

Read through ALL instructions before commencing installation.

If you have any questions about this product or issues with installation, contact the customer services help line before returning this product to the store.



Lisez toutes les instructions avant de débiter l'installation.

Si vous avez des questions sur ce produit ou des problèmes d'installation, contactez l'assistance client avant de ramener le produit en magasin.

CUSTOMER SERVICES HELP LINE NUMBER:
NUMÉRO DE L'ASSISTANCE CLIENT:

+44 (0) 333 320 0463 (UK)

Index

1 Planning and Preparation
Planification et Préparation

2 Marking Wall for Drill Points
Marquage des Trous de Forage dans le Mur

3 Fitting the Wall Bracket
Installer l'applique murale

4 Fitting the Cable Management
Installation de la gestion des câbles

5 Fitting the Trim
Ajuster la garniture

6 Shelf Assembly
Ensemble d'étagères

7 Fitting the Shelf
Fixer la étagère

8 Additional Shelf Location
Emplacement du plateau supplémentaire

Retain all packaging in case the product needs to be returned.

Contents may vary from photography / illustrations.

You will not need all these parts, so expect there to be some left over depending upon the specification of your TV.

This product is intended for indoor use only. Use of this product outdoors could lead to failure and personal injury.

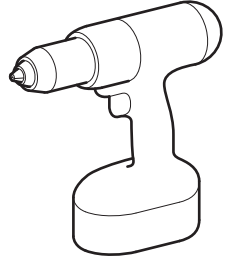
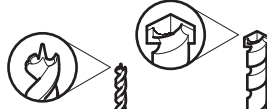
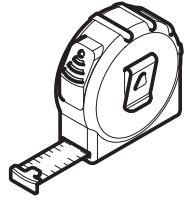
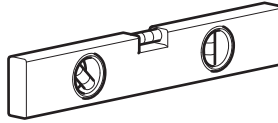
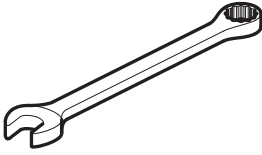
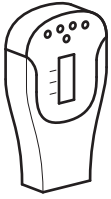
Conserver tous les emballages au cas où ce produit devrait nous être renvoyé.

Les contenus peuvent varier de la photographie / illustrations.

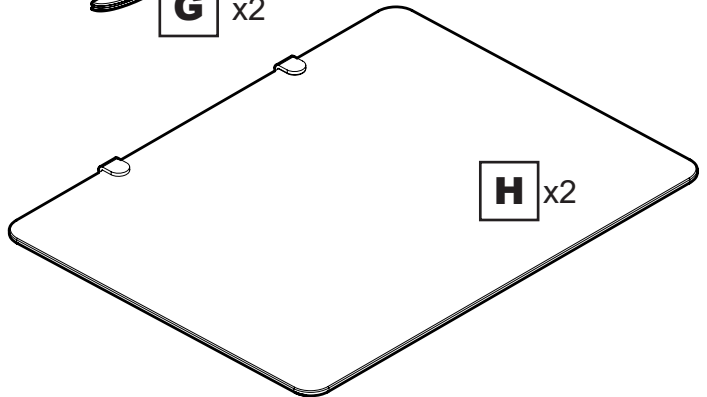
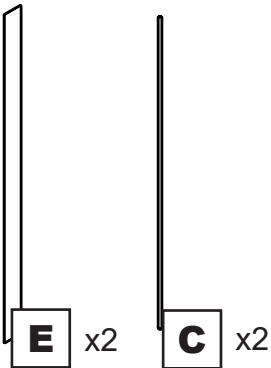
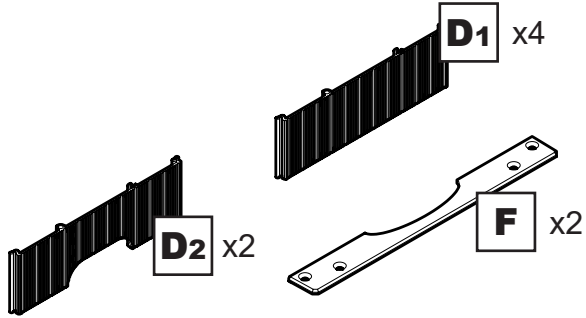
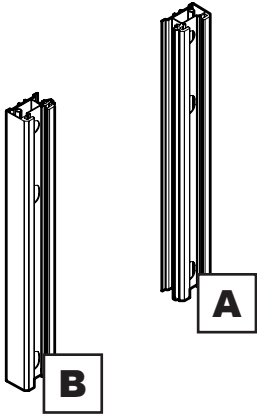
Vous n'aurez pas besoin de toutes ces pièces, attendez-vous donc à ce qu'il reste des pièces selon les caractéristiques de votre téléviseur.

Ce produit est à utiliser à l'intérieur uniquement. Utiliser ce produit à l'extérieur causera des défaillances et de possibles accidents.

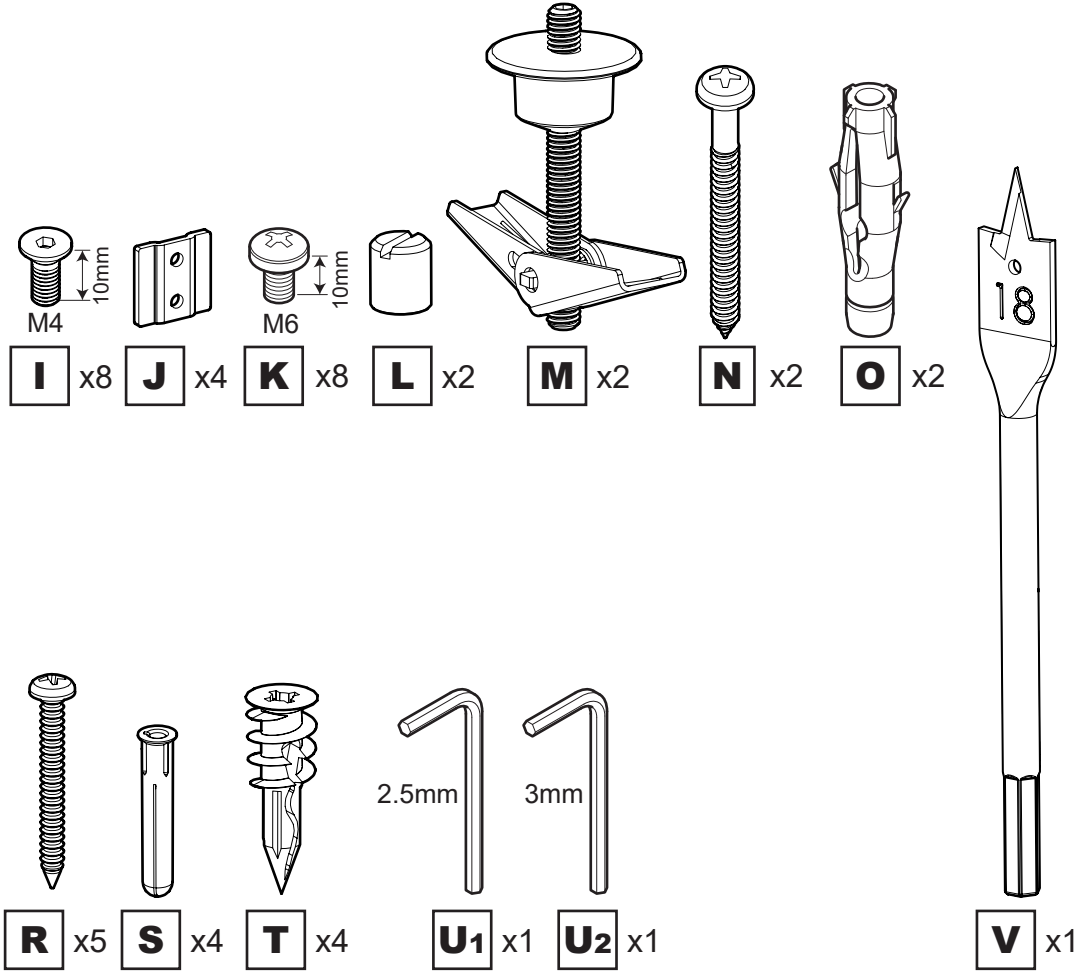
Tools Recommended
Outils recommandés



Boxed Parts
Pièces empaquetées



Boxed Parts
Piezas en la Caja



1

Planning and Preparation
Planificación y Preparación

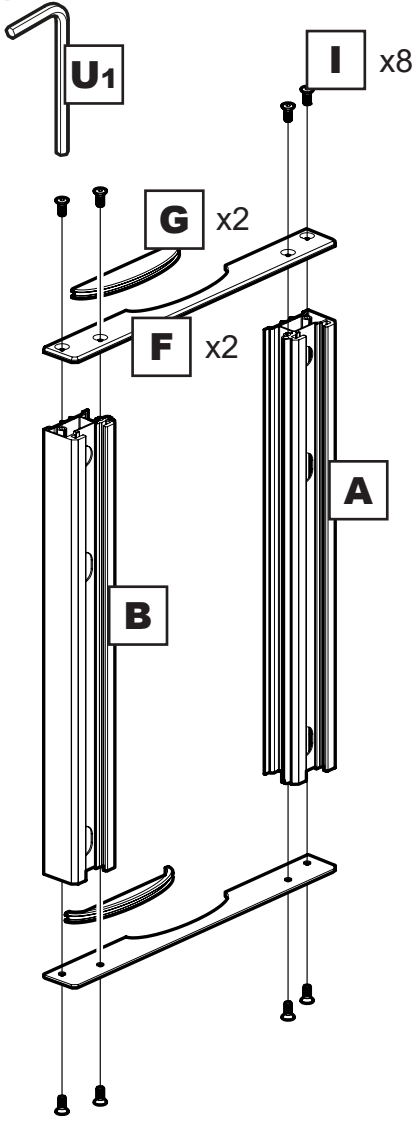
Determine the wall type that you have (i.e. Brick/Stud/Plasterboard/Sheetrock).
Ensure the drilling area is free from mains services (Gas/Electric/Water).
Drill three 3mm pilot holes to verify the wall type and select the appropriate fixings.

*Déterminez le type de mur (brique, montant, plâtre ou plaque de plâtre).
Assurez-vous que la zone de forage ne comporte pas de conduits (gaz, électricité, eau).
Forez trois trous pilotes de 3 mm de diamètre pour vérifier le type de mur et sélectionnez les fixations appropriées.*

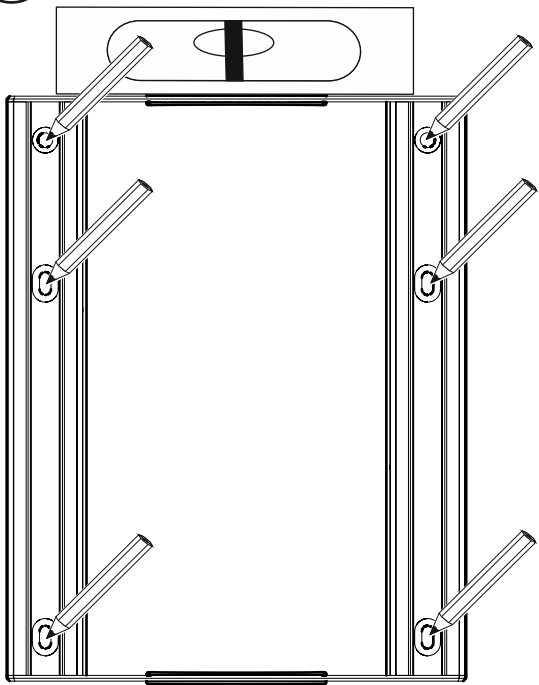
2

Marking Wall for Drill Points Marquage des Trous de Forage dans le Mur

i



ii



3

Fitting the Wall Bracket Installer l'applique murale

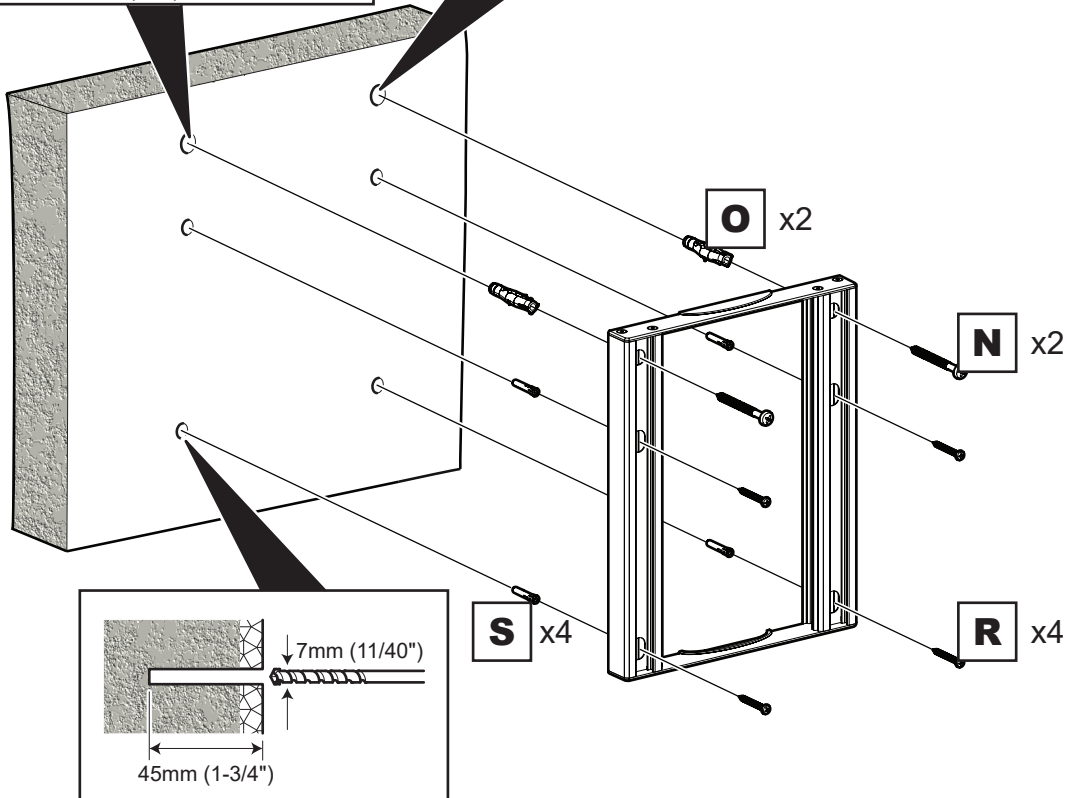
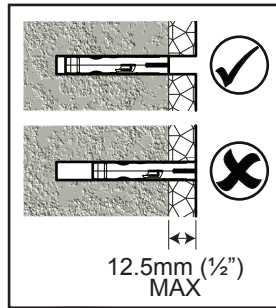
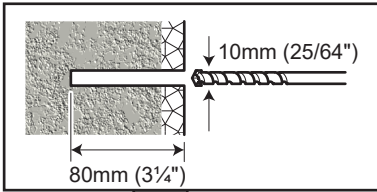
Use the correct fixings for your wall type. Mixing fixing types may be required for installations that span different wall types. **DO NOT OVER TIGHTEN SCREWS.**

Utilisez les fixations adaptées à votre type de mur. Il sera peut-être nécessaire d'utiliser plusieurs types de fixations pour les installations couvrant différents types de murs. **NE SERREZ PAS EXCESSIVEMENT LES VIS.**

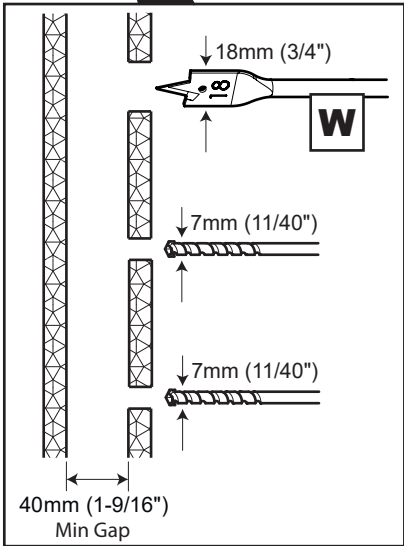
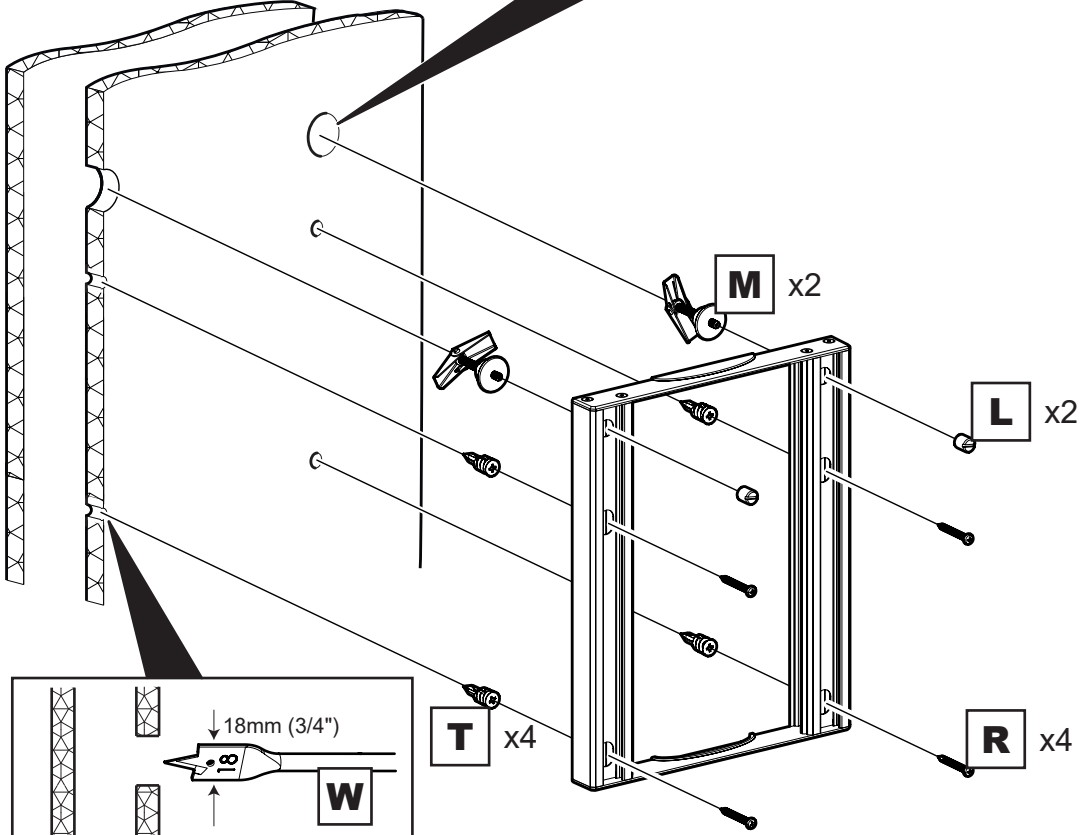
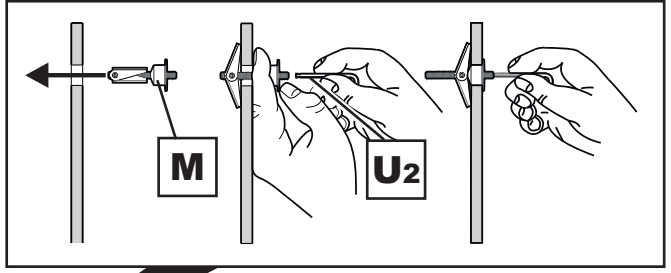
Solid Wall / Mur solide



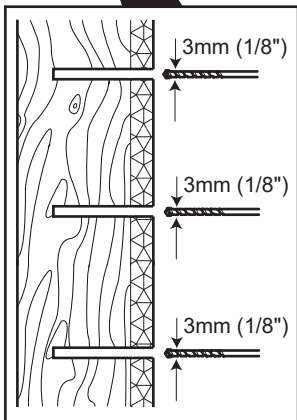
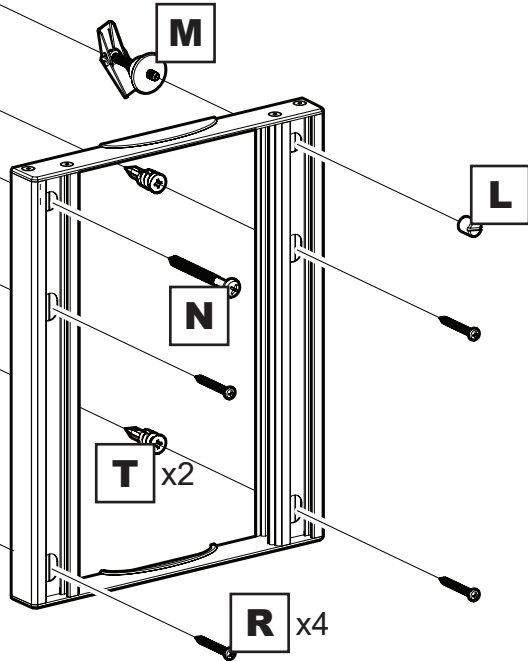
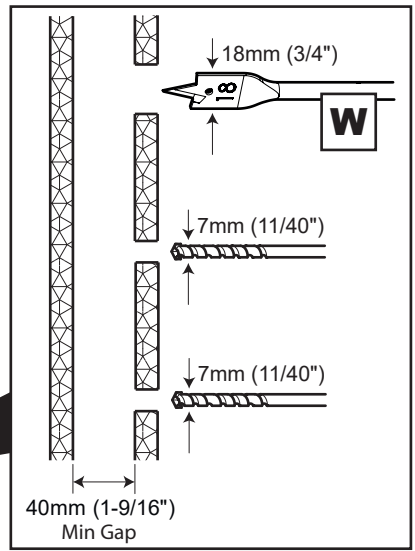
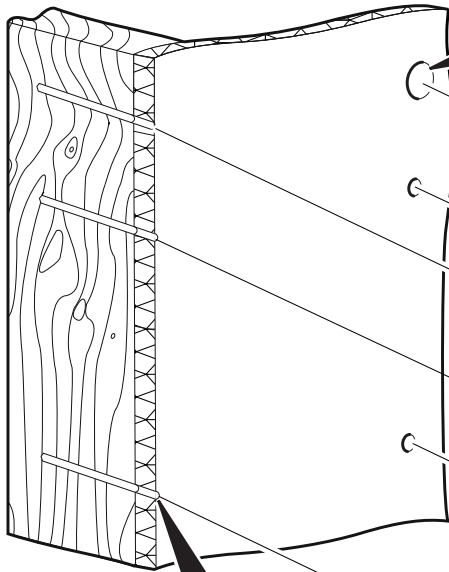
Remove Dust from Hole
Retirez la poussière du trou



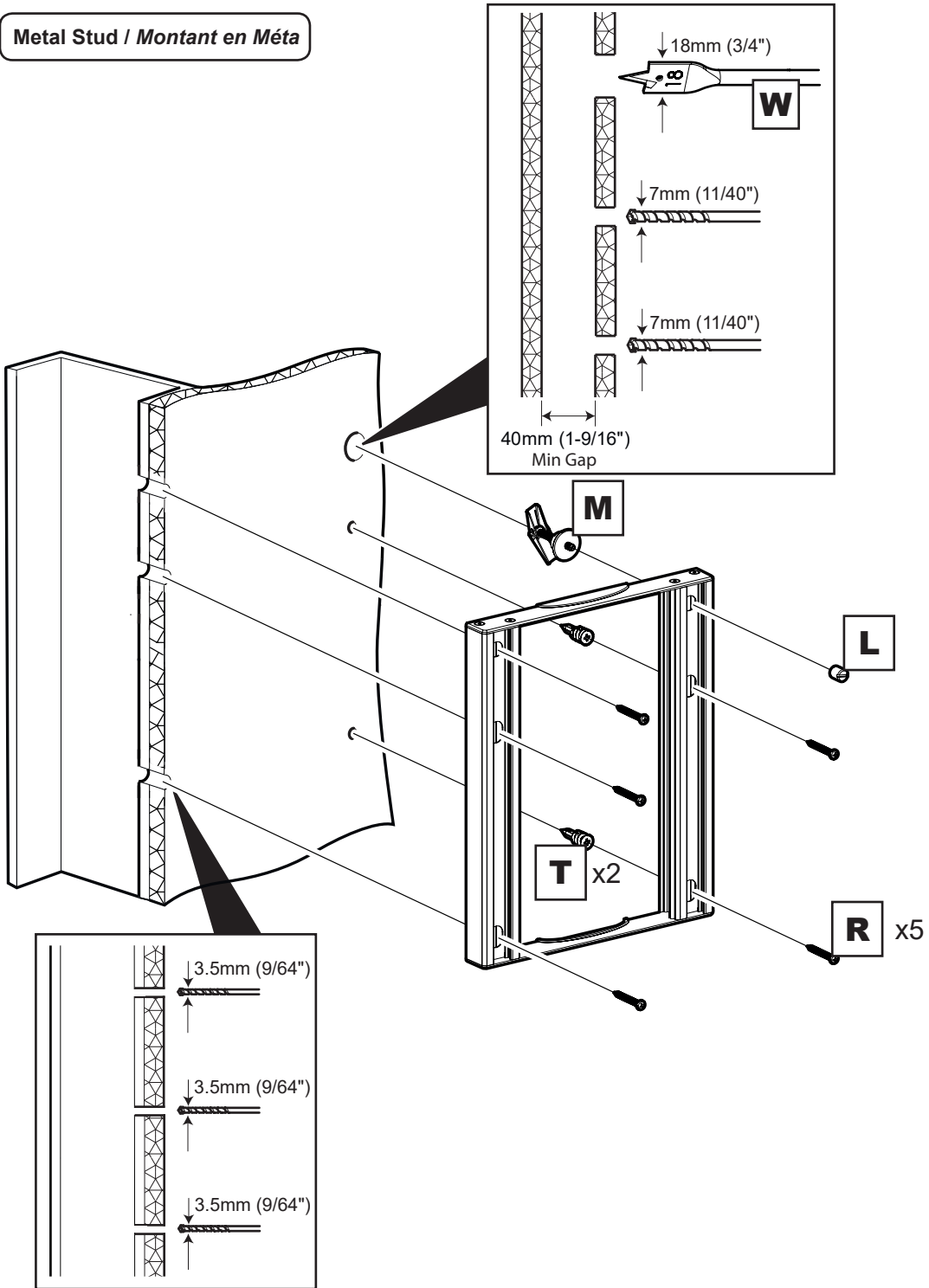
Plasterboard / Sheetrock
Plâtre / Plaque de Plâtre



Wood Stud / Latte de bois



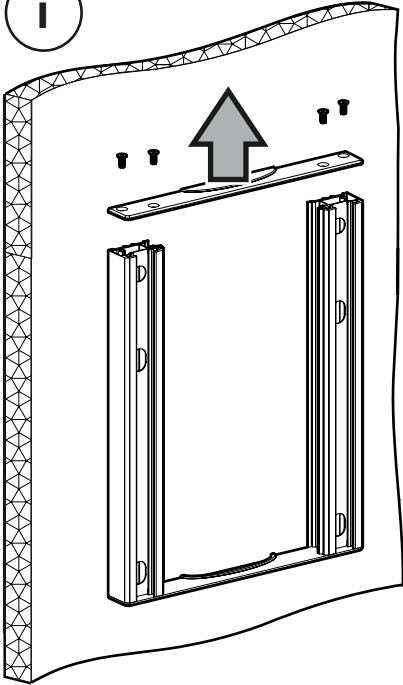
Metal Stud / Montant en Méta



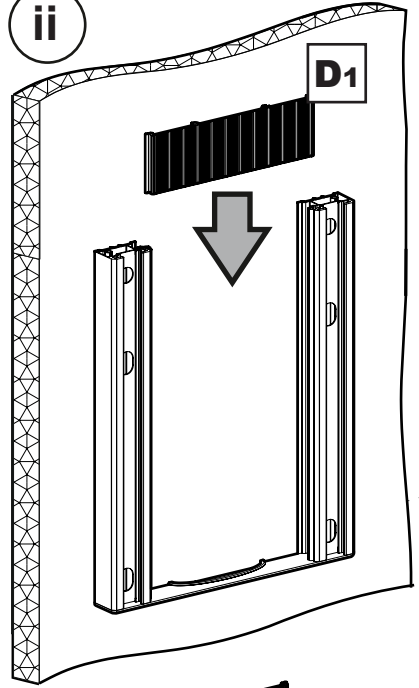
4

Fitting the Cable Management *Installation de la gestion des câbles*

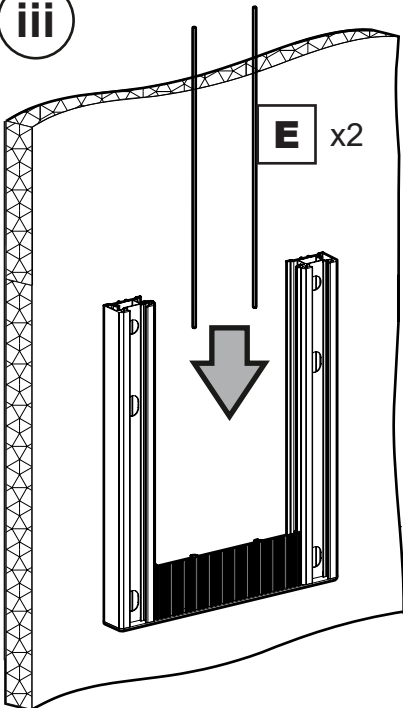
i



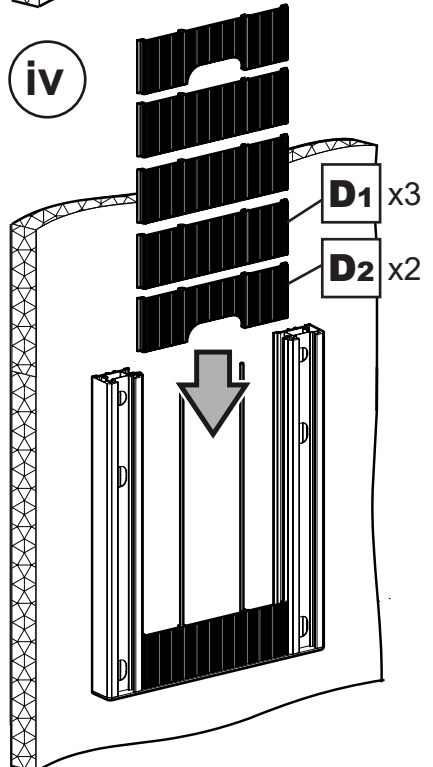
ii

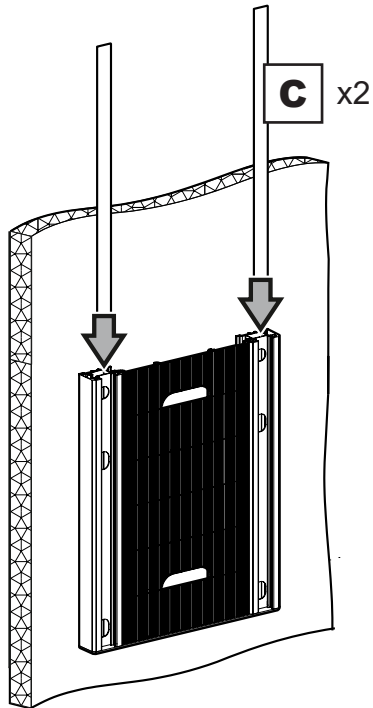
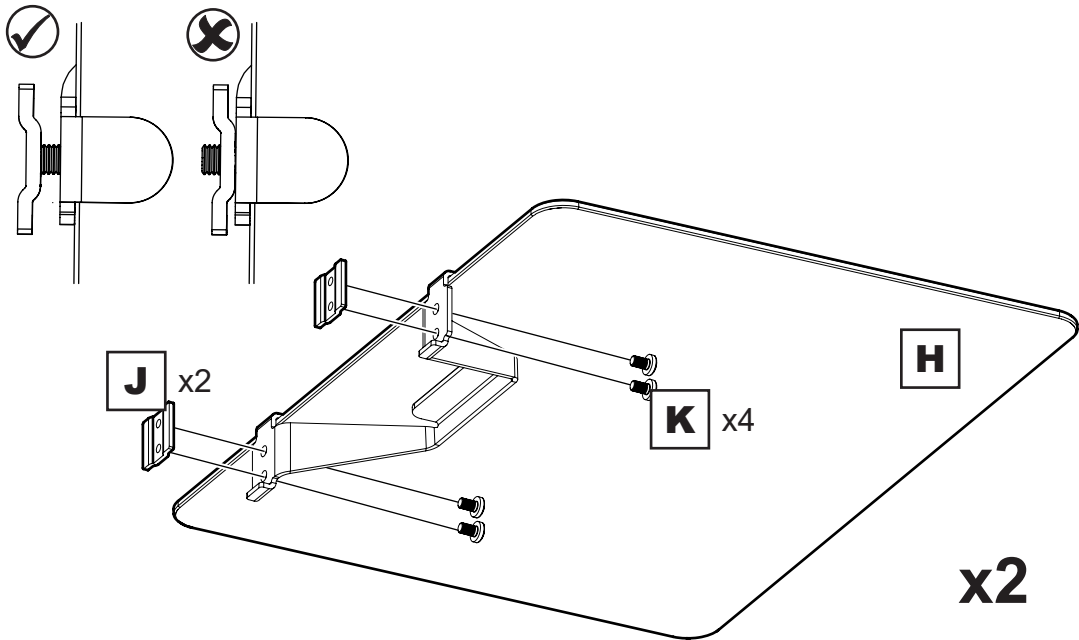


iii



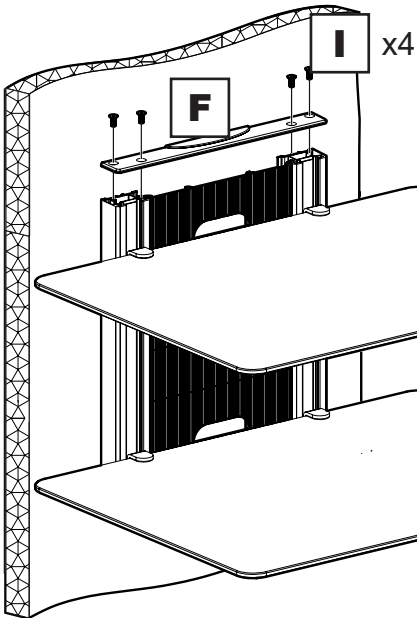
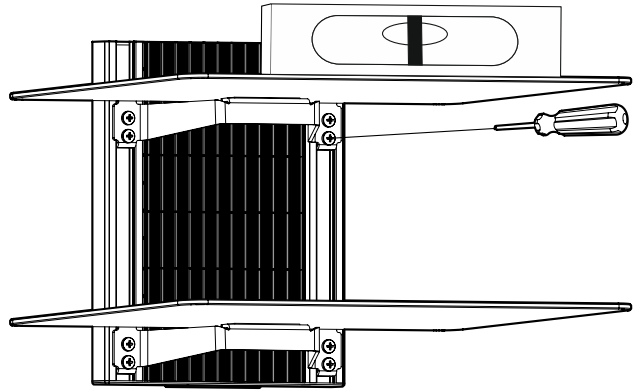
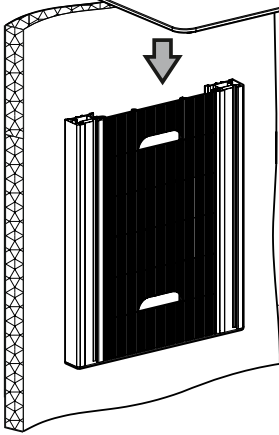
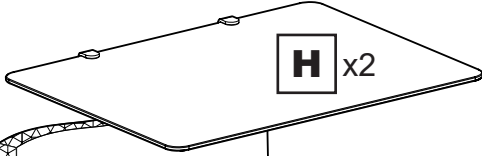
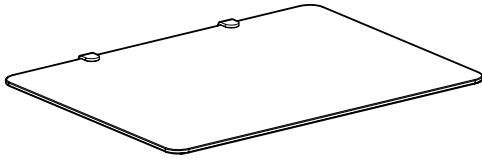
iv

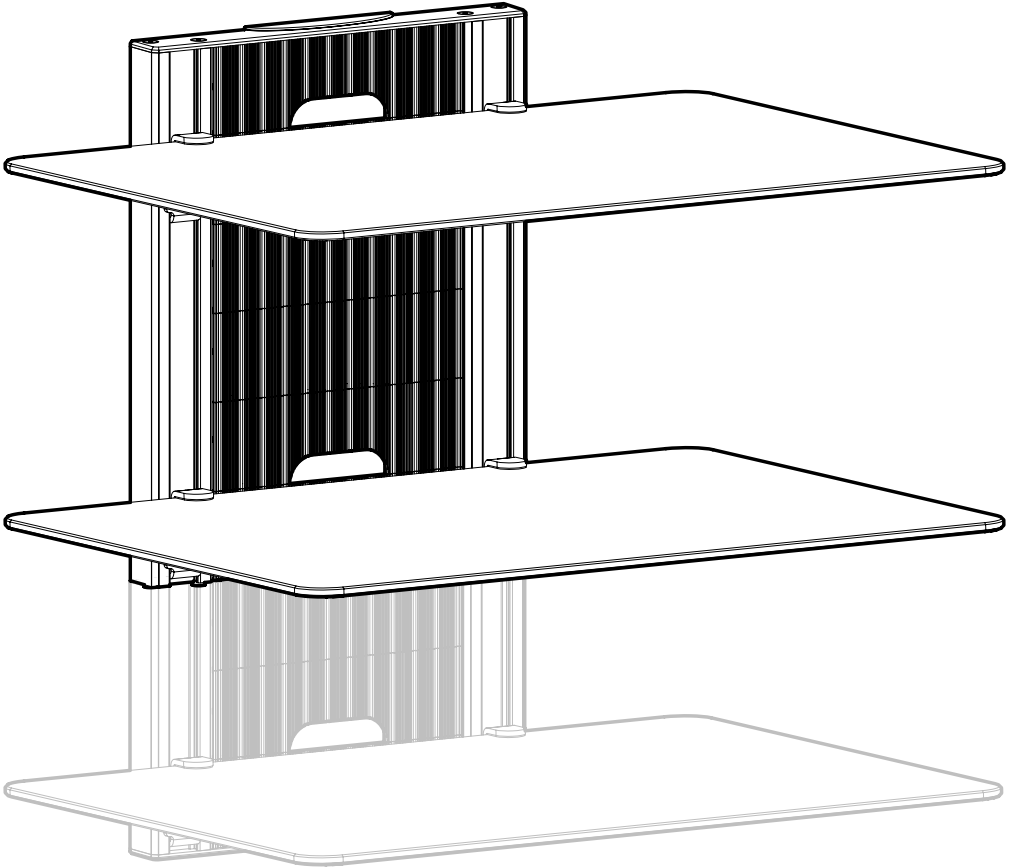


5**Fitting the Trim**
Ajuster la garniture**6****Shelf Assembly**
Ensemble d'étagères

7

Fitting the Shelf
Fixer la étagère





Additional shelf units can be purchased separately.
Les étagères supplémentaires peuvent être achetées séparément.