

**Lea todas las instrucciones antes de comenzar la instalación.**

Si tiene alguna pregunta sobre el producto o problemas con la instalación, llame a la línea de servicio al consumidor antes de devolverlo.



**Lees zorgvuldig ALLE instructies voordat u met de installatie begint.**

Als u vragen over dit product of problemen met de installatie hebt, neem dan contact op met de hulplijn van de klantendienst voordat u het product terugbrengt naar de winkel.

NUMERO DE SERVICIO DE ATENCION AL CLIENTE:  
NUMMER VAN DE HULPLIJN VAN DE KLANTDIENST:

**+44 (0) 333 320 0463 (UK)**  
**1-800 667 0808 (USA)**

## Índice Inhoudsopgave

**1** Planificación y Preparación  
*Planning & Voorbereiding*

**2** Marcar la Pared Para Punto de Taladro  
*Markeer Muur voor Boorgaten*

**3** Instale los Ajustes de la Pared  
*Plaats Wandbevestiging*

**4** Ajustar la gestión de la conexión por cable  
*Past bij het kabelmanagement*

**5** Ajustar a medida  
*Passend bij de afwerking*

**6** Montaje del estante  
*Plankconstructie*

**7** Ajuste de la plataforma  
*Het schap monteren*

**8** Estante Adicional  
*Bijkomende Plank*

Hou de verpakking bij voor het geval het product moet worden geretourneerd.

De inhoud kan afwijken van de foto's / illustraties.

U zult niet alle onderdelen nodig hebben, afhankelijk van de specificaties van uw TV zult u dus enkele onderdelen teveel hebben.

Dit product is bestemd voor binnengebruik. Gebruik van dit product buitenshuis kan leiden tot defect en persoonlijk letsel.

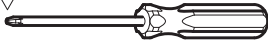
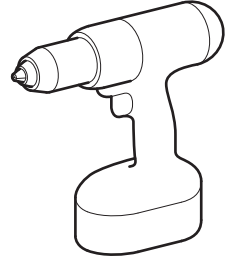
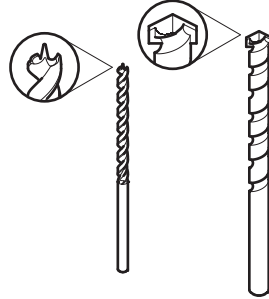
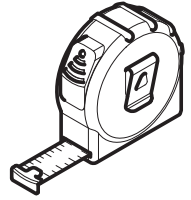
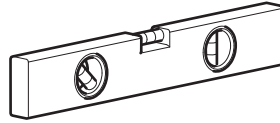
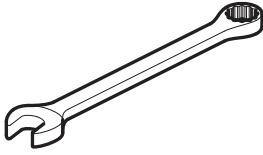
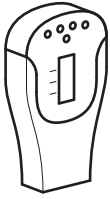
*Conservar todos los embalajes en caso de que tenga que devolver este producto.*

*El contenido puede variar de la fotografía / ilustración.*

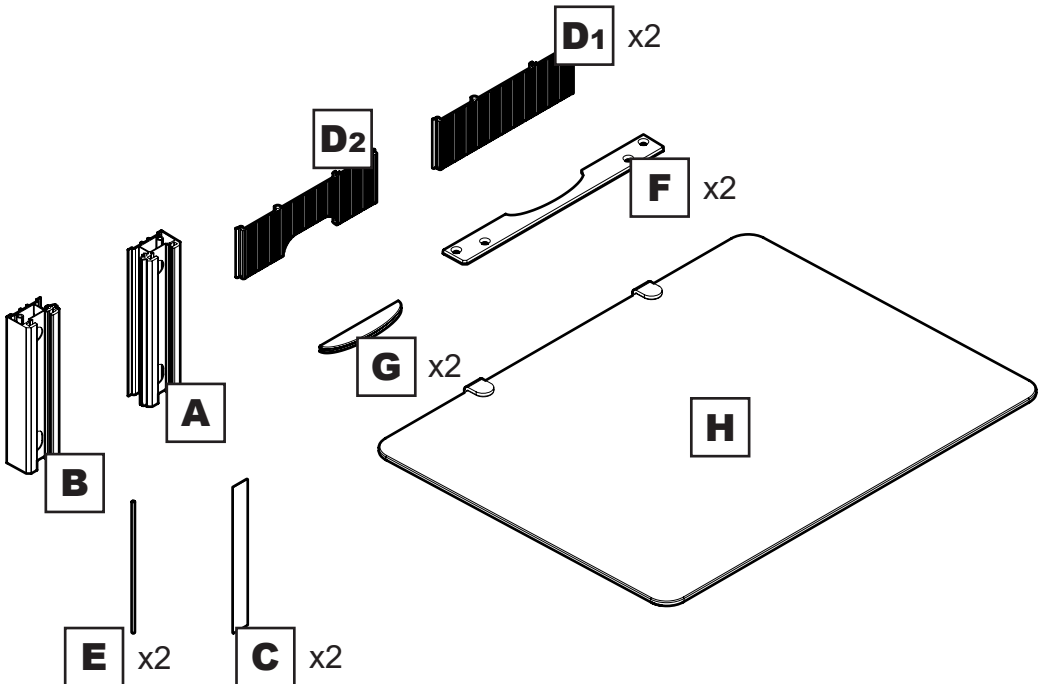
*No necesitará todas estas partes, espere que sobren algunas según las especificaciones de su TV.*

*Este producto está diseñado para el uso en el interior solamente. El uso de este producto en el exterior podría llevar al fracaso y lesiones personales.*

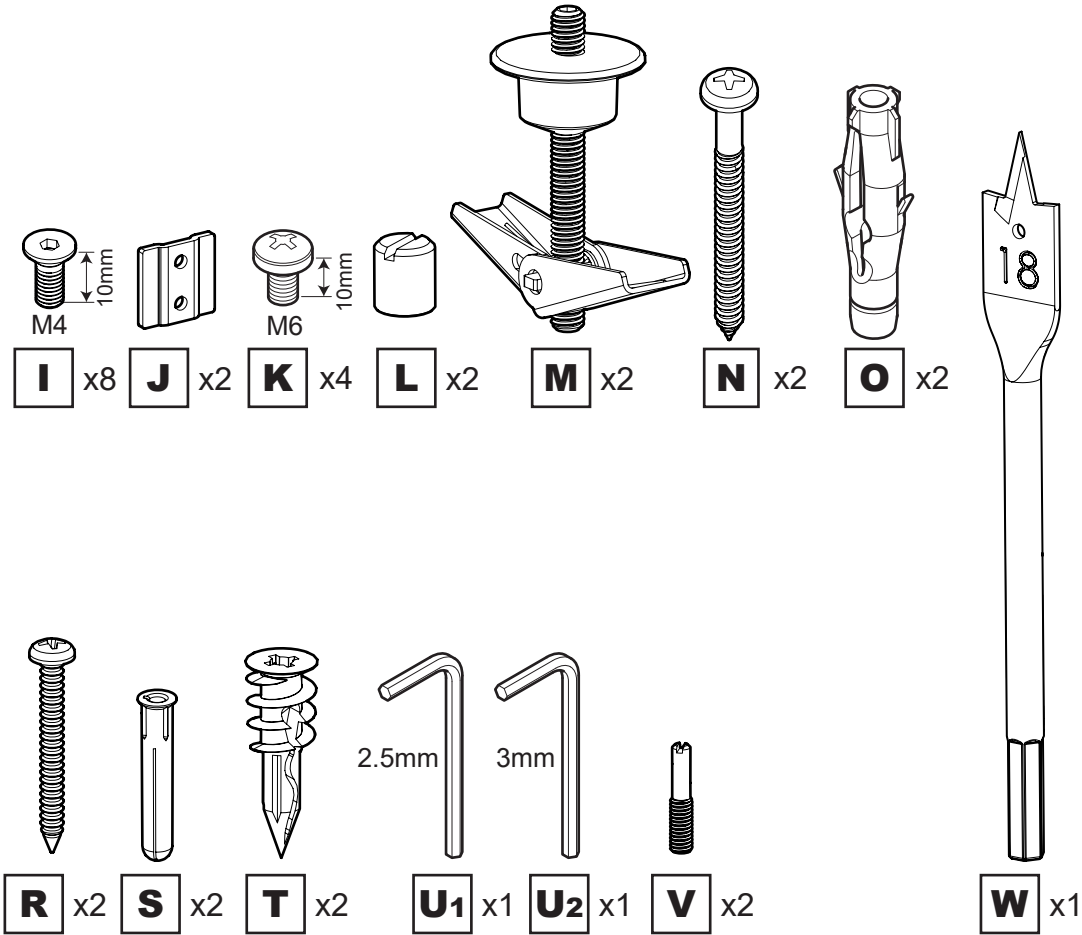
Herramientas recomendadas  
Aanbevolen gereedschap



Piezas en la Caja  
Onderdelen in de verpakking



Piezas en la Caja  
Onderdelen in de verpakking



**1**

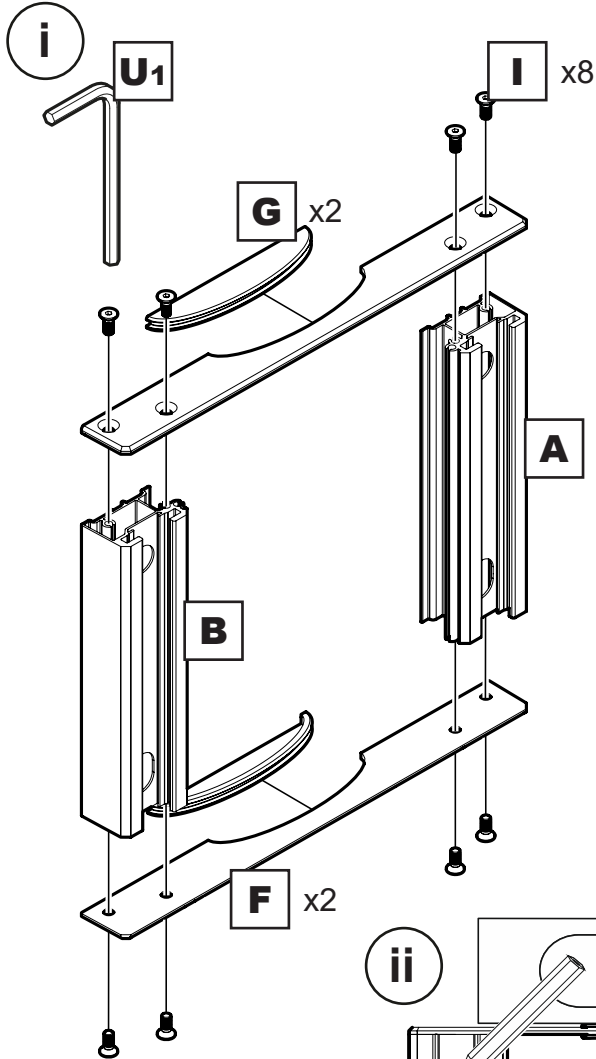
**Planificación y Preparación**  
**Planning & Voorbereiding**

Determine el tipo de pared que tiene (Ladrillo/estructura/escayola/tablaroca).  
Asegurese de no perforar conductos de gas, electricidad o agua.  
Perfore 3 agujeros de prueba de 3mm de diametro para verificar el tipo de  
pared y seleccione los ajustes apropiados.

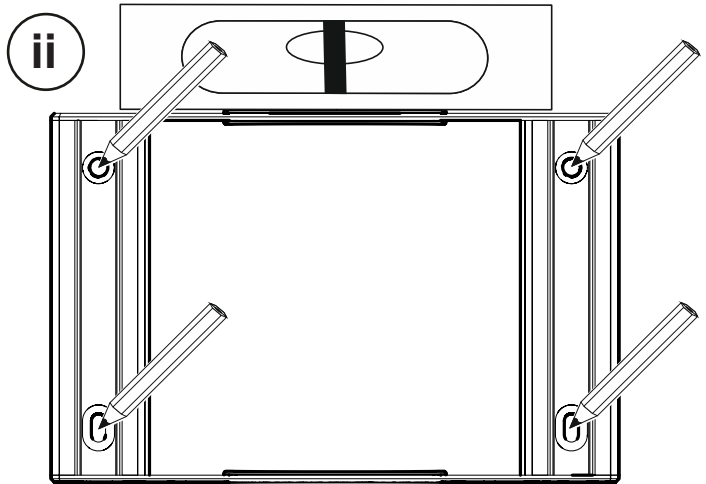
*Bepaal het type muur dat u hebt (m.a.w. baksteen / hout / gipswand).  
Zorg ervoor dat het boorgebied vrij is van leidingen (gas / elektriciteit / water).  
Boor drie gaten met een diameter van 3mm als test om het typemuur te  
bepalen en de geschikte bevestiging*

**2**

Marcar la Pared Para Punto de Taladro  
Markeer Muur voor Boorgaten



Si está instalando estanterías adicionales, vea el paso 8  
Voor montage van extra schappen, zie stap 8



# 3

## Instale los Ajustes de la Pared Plaats Wandbevestiging

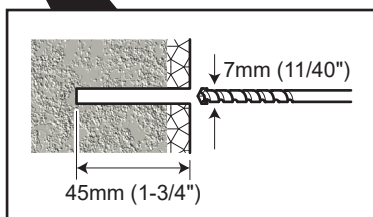
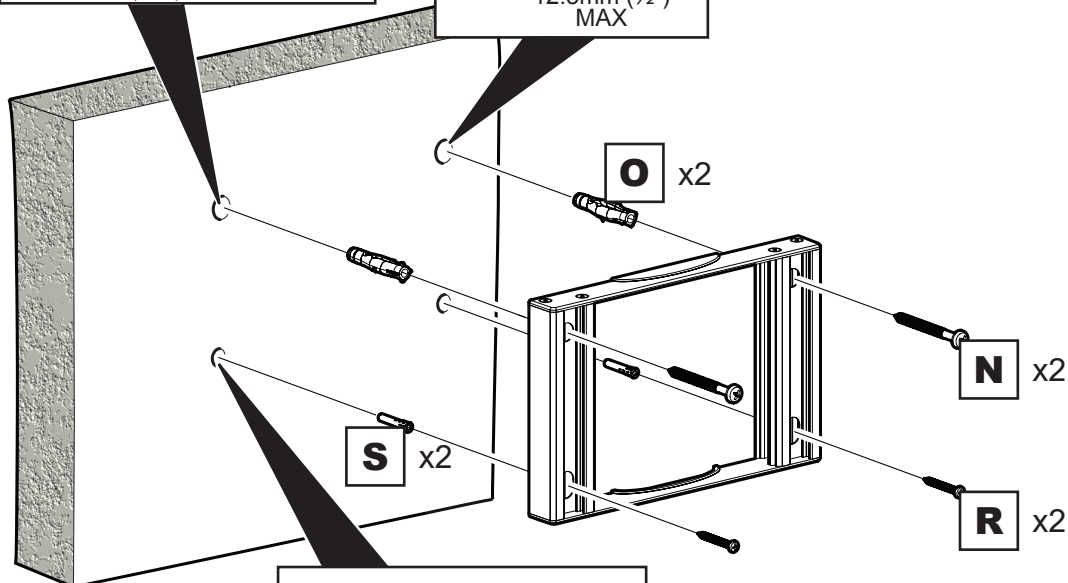
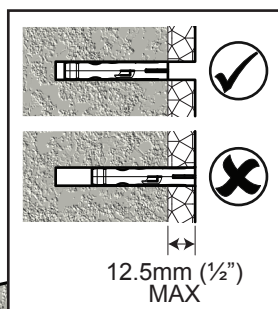
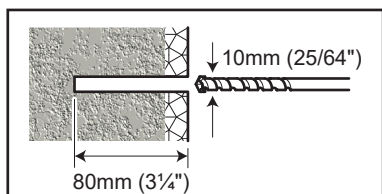
Use los ajustes correctos de su tipo de pared. Puede que tenga que mezclar tipos de ajustes en instalaciones con diferentes tipos de pared. **NO APRIETE DE MAS LOS TORNILLOS.**

*Gebruik de juiste bevestiging voor uw type muur. Het kan nodig zijn om meerdere soorten te kiezen voor een plaatsing op verschillende typen muren. **DRAAI DE SCHROEVEN NIET TE VER VAST.***

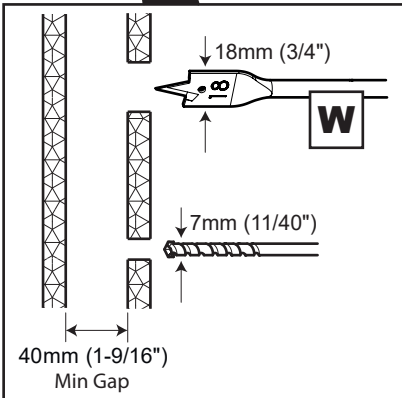
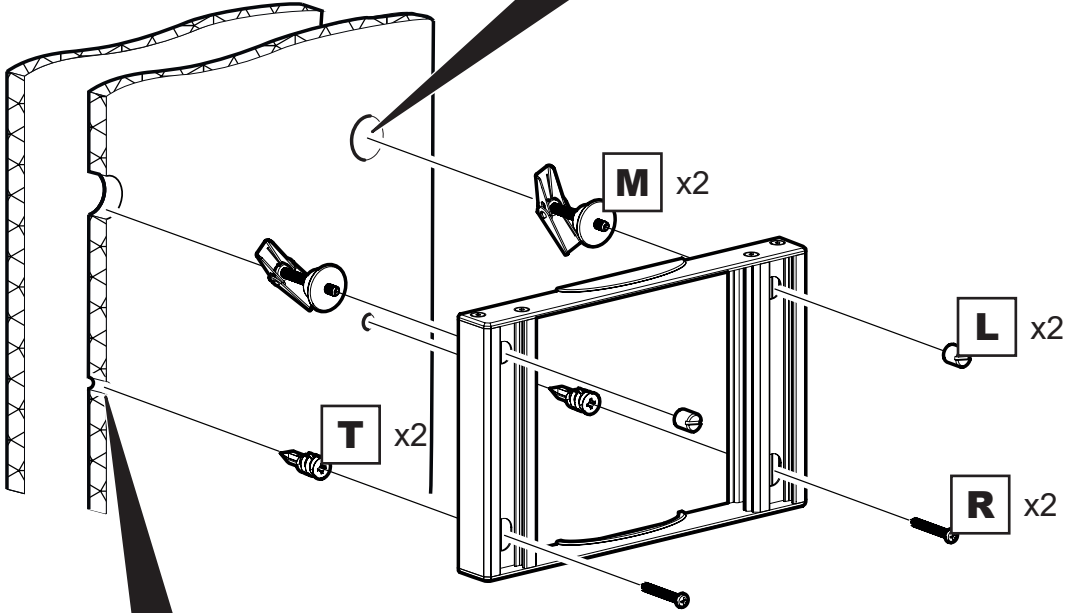
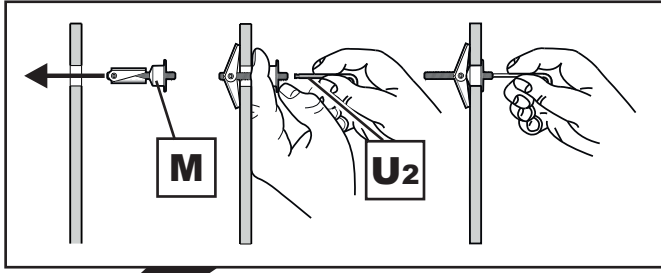
### Pared Sólida / Massieve muur



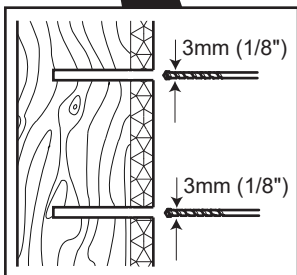
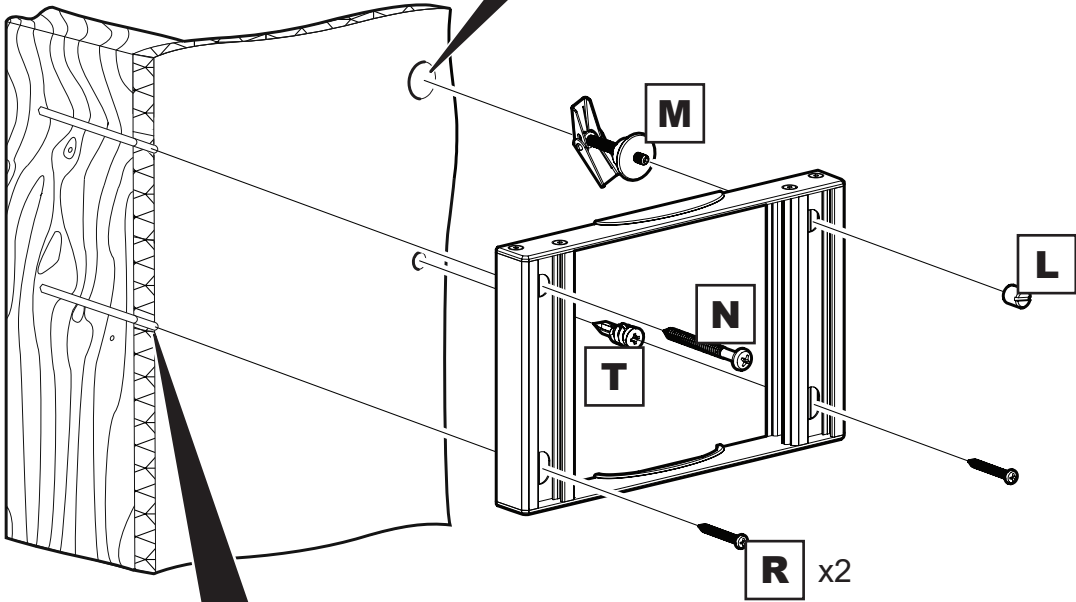
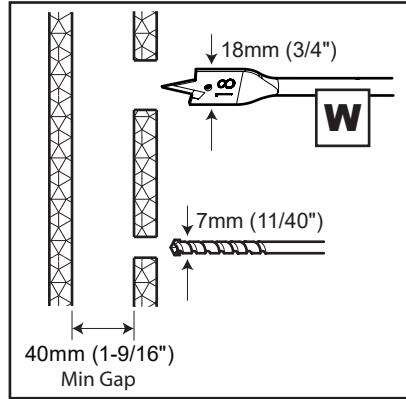
Remove Dust from Hole  
*Retirez la poussière du trou*



Escayola / Tablaroca  
Gipsplaat

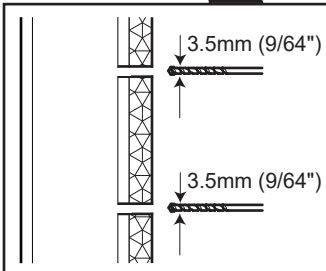
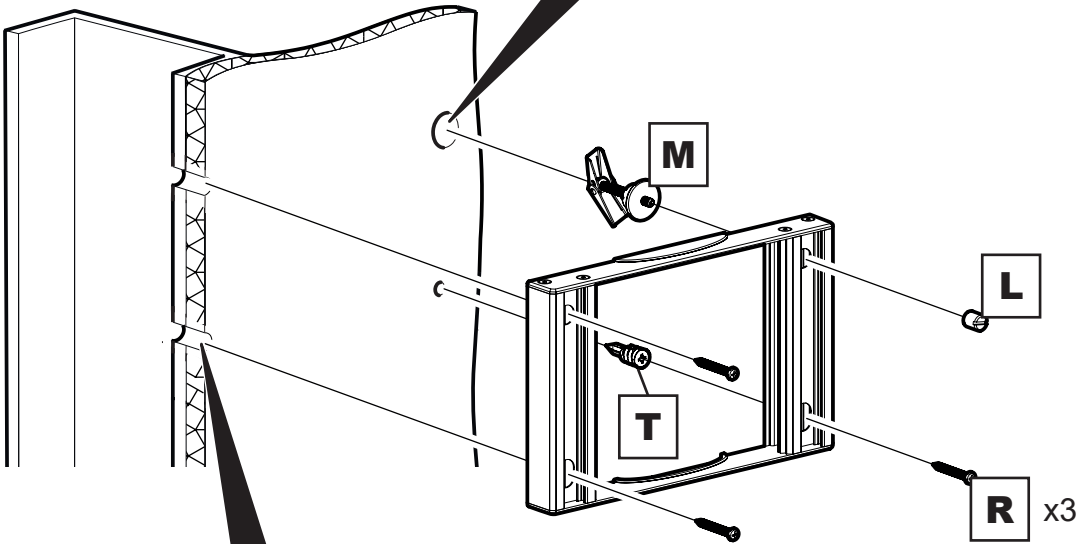
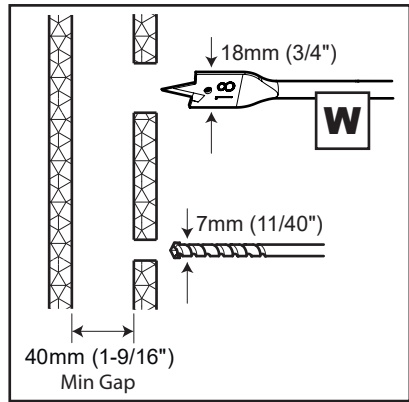


Estructura de madera / Houten muur



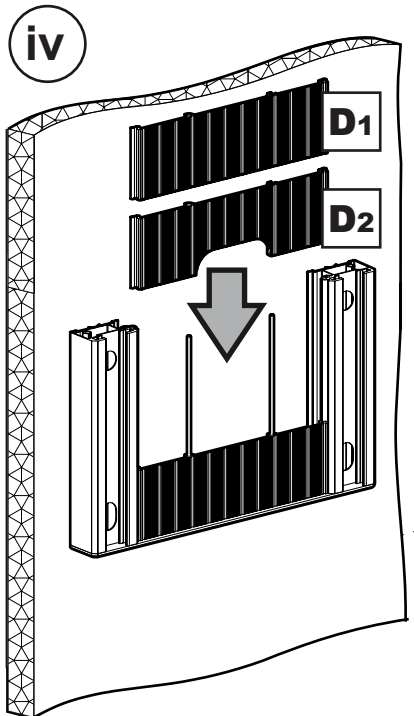
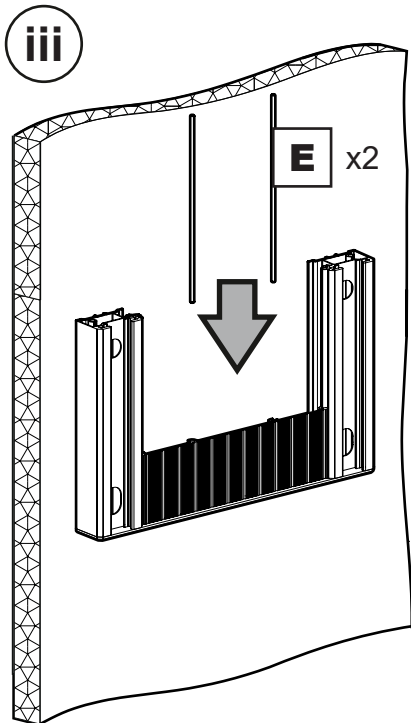
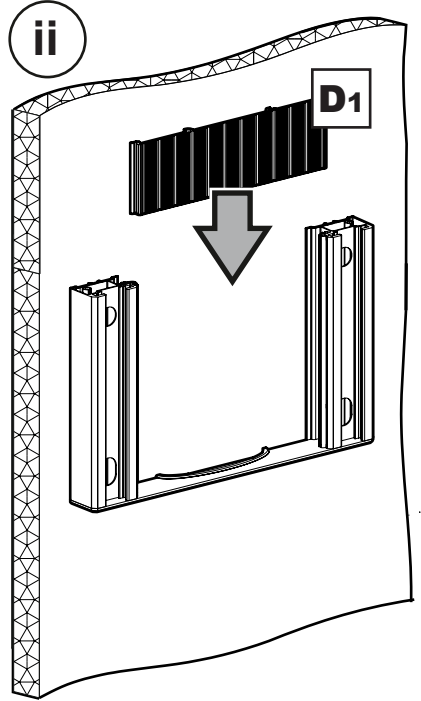
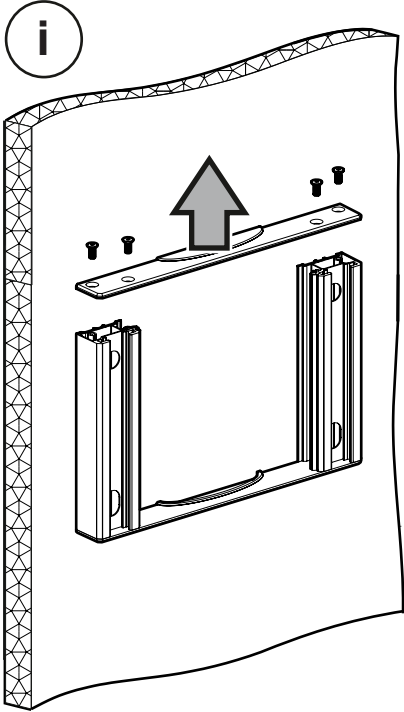


Estructura de metal / Metalen muur



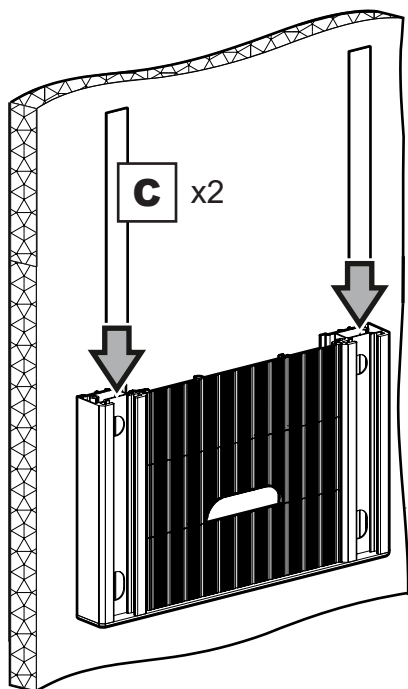
# 4

Ajustar la gestión de la conexión por cable  
Past bij het kabelmanagement

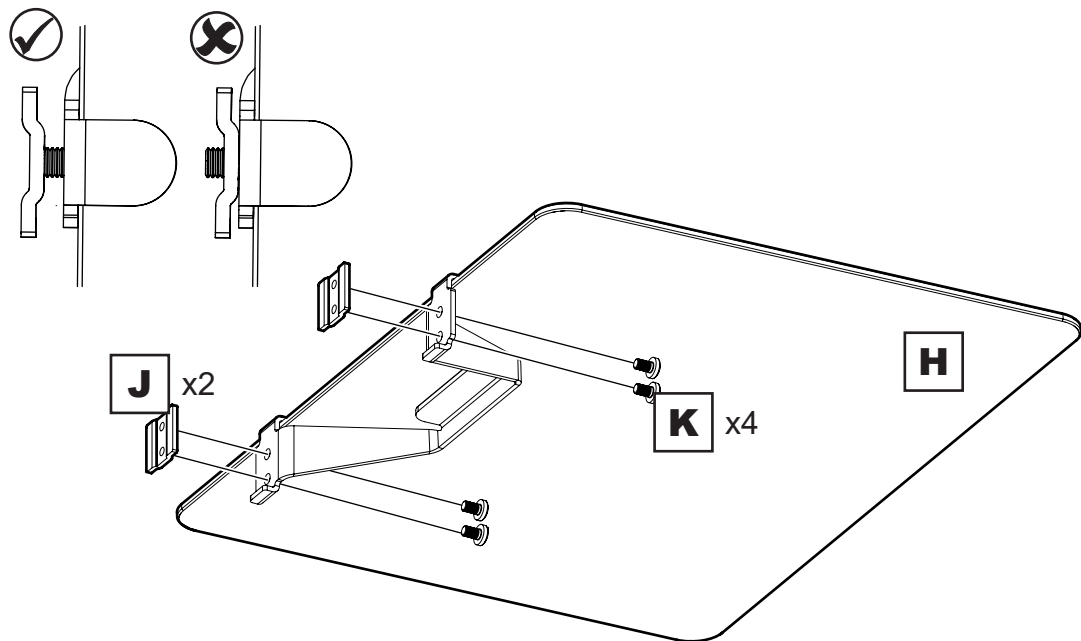


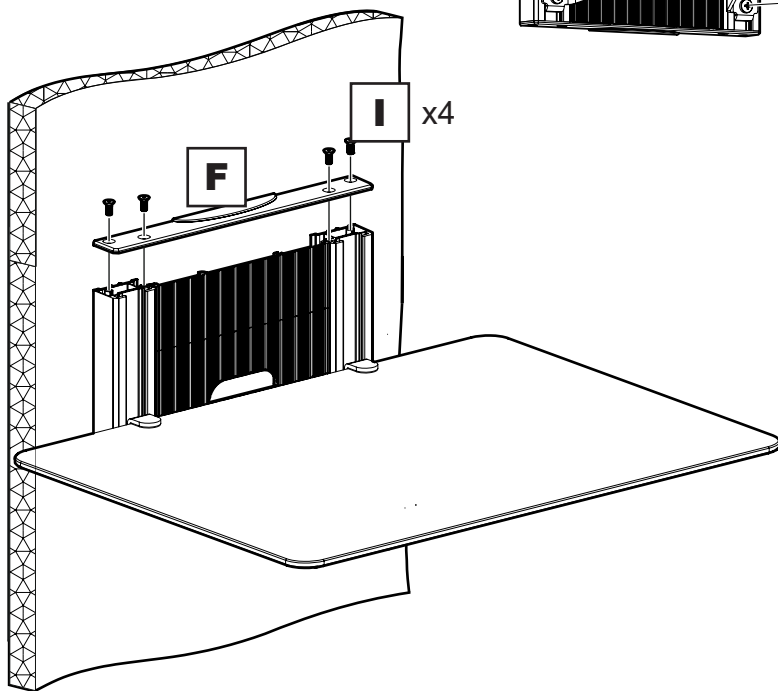
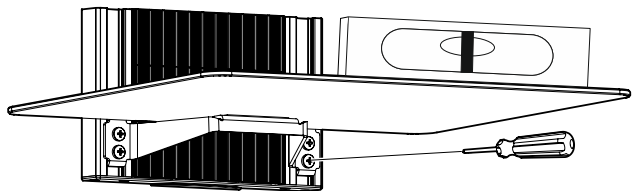
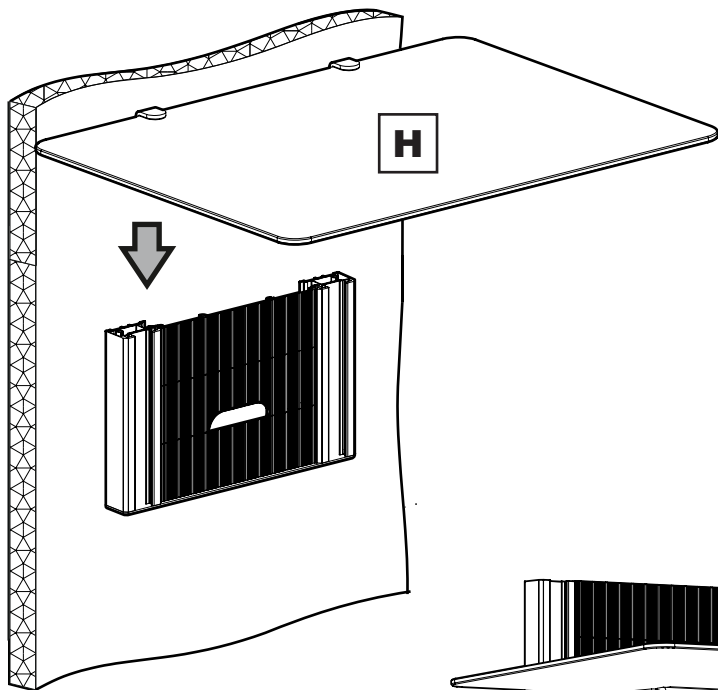
**5**

Ajustar a medida  
Passend bij de afwerking

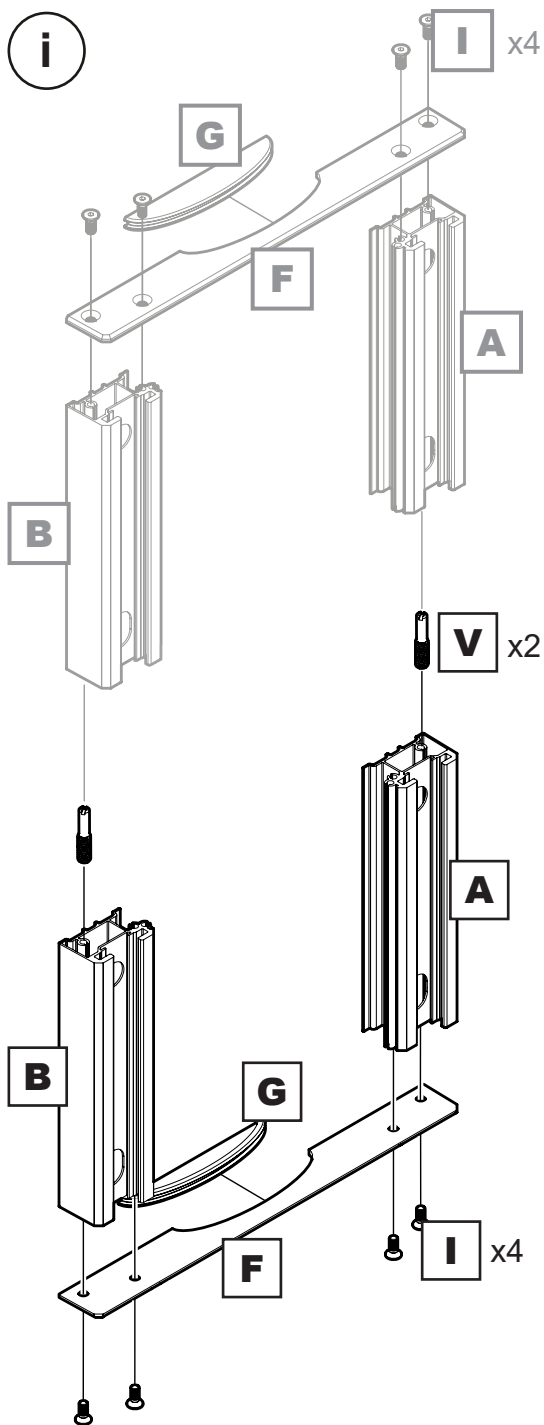
**6**

Montaje del estante  
Plankconstructie

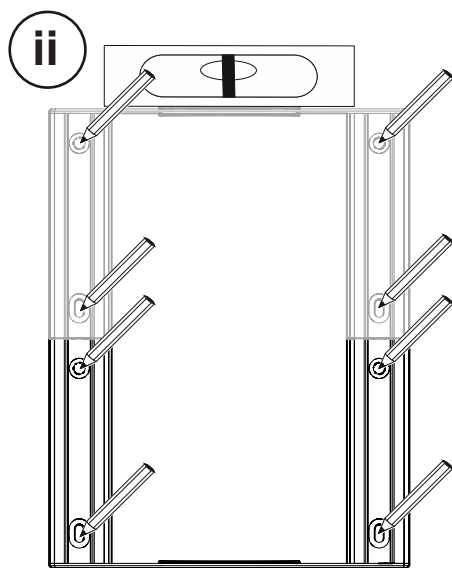


**7****Ajuste de la plataforma**  
*Het schap monteren*

i



ii



Siga los pasos desde el 3 al 7  
Volg de stappen 3 tot 7