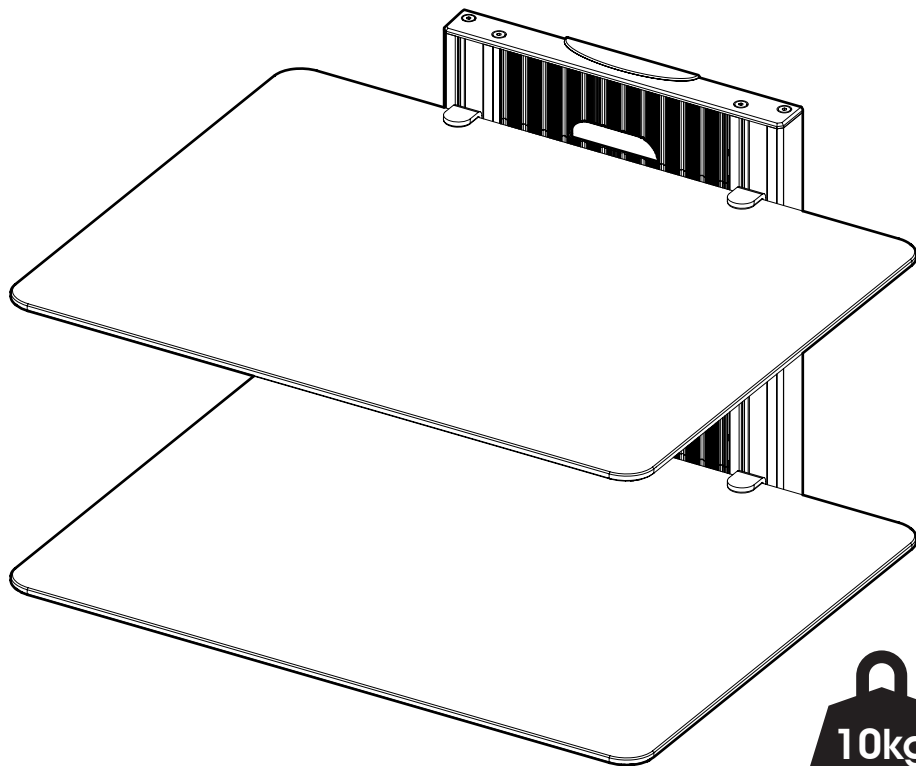


www.avfgroup.com

467640 rev02



10kg
22lb

Por estante
Per plank

ALTO

Lea **TODAS** las instrucciones antes de comenzar la instalación.

Si tiene alguna pregunta sobre el producto o problemas con la instalación, llame a la línea de servicio al consumidor antes de devolverlo.

STOPPEN

Lees **zorgvuldig ALLE** instructies voordat u met de installatie begint.

Als u vragen over dit product of problemen met de installatie hebt, neem dan contact op met de hulplijn van de klantendienst voordat u het product terugbrengt naar de winkel.

NUMERO DE SERVICIO DE ATENCION AL CLIENTE: +44 (0) 333 320 0463 (UK)
NUMMER VAN DE HULPLIJN VAN DE KLANTENDIENST:

Índice Inhoudsopgave

1 Planificación y Preparación
Planning & Voorbereiding

2 Marcar la Pared Para Punto de Taladro
Markeer Muur voor Boorgaten

3 Instale los Ajustes de la Pared
Plaats Wandbevestiging

4 Ajustar la gestión de la conexión por cable
Past bij het kabelmanagement

5 Ajustar a medida
Passend bij de afwerking

6 Montaje del estante
Plankconstructie

7 Ajuste de la plataforma
Het schap monteren

8 Estante Adicional
Bijkomende Plank

Conservar todos los embalajes en caso de que tenga que devolver este producto.

El contenido puede variar de la fotografía / ilustración.

No necesitará todas estas partes, espere que sobren algunas según las especificaciones de su TV.

Este producto está diseñado para el uso en el interior solamente. El uso de este producto en el exterior podría llevar al fracaso y lesiones personales.

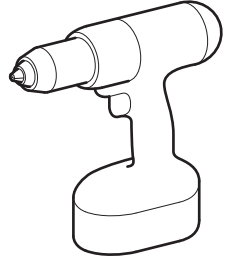
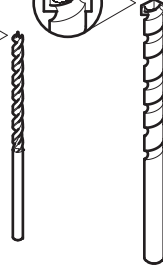
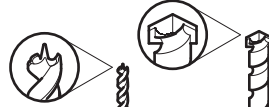
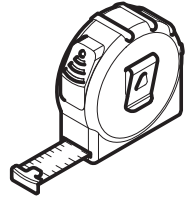
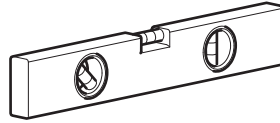
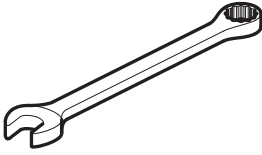
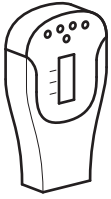
Hou de verpakking bij voor het geval het product moet worden geretourneerd.

De inhoud kan afwijken van de foto's / illustraties.

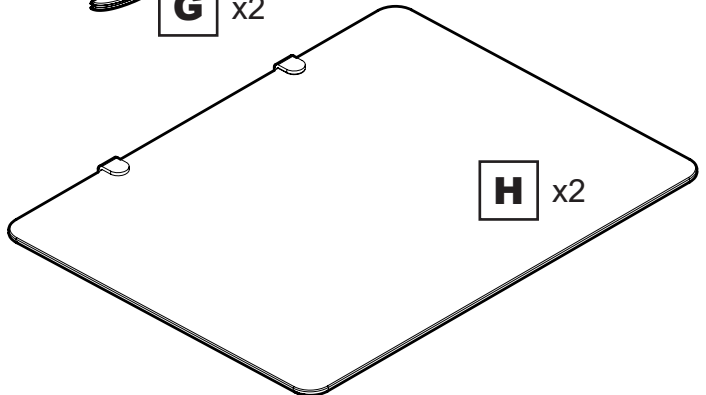
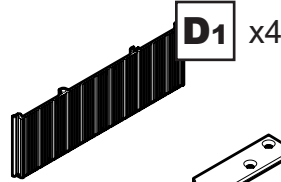
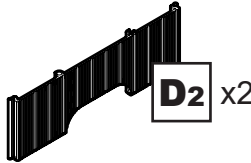
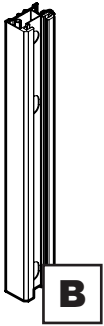
U zult niet alle onderdelen nodig hebben, afhankelijk van de specificaties van uw TV zult u dus enkele onderdelen teveel hebben.

Dit product is bestemd voor binnengebruik. Gebruik van dit product buitenshuis kan leiden tot defect en persoonlijk letsel.

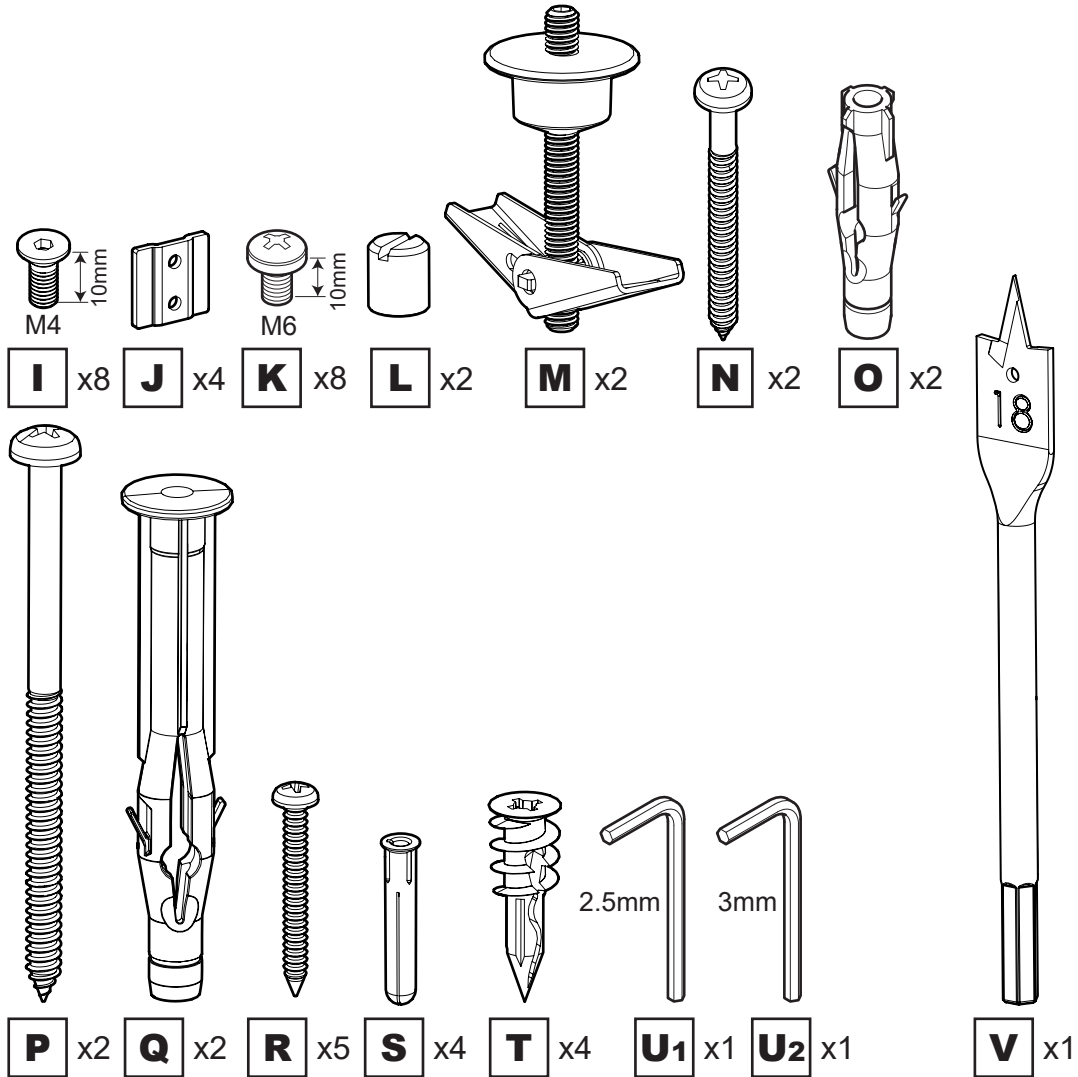
Herramientas recomendadas
Aanbevolen gereedschap



Piezas en la Caja
Onderdelen in de verpakking



Piezas en la Caja
Onderdelen in de verpakking



1

Planificación y Preparación
Planning & Voorbereiding

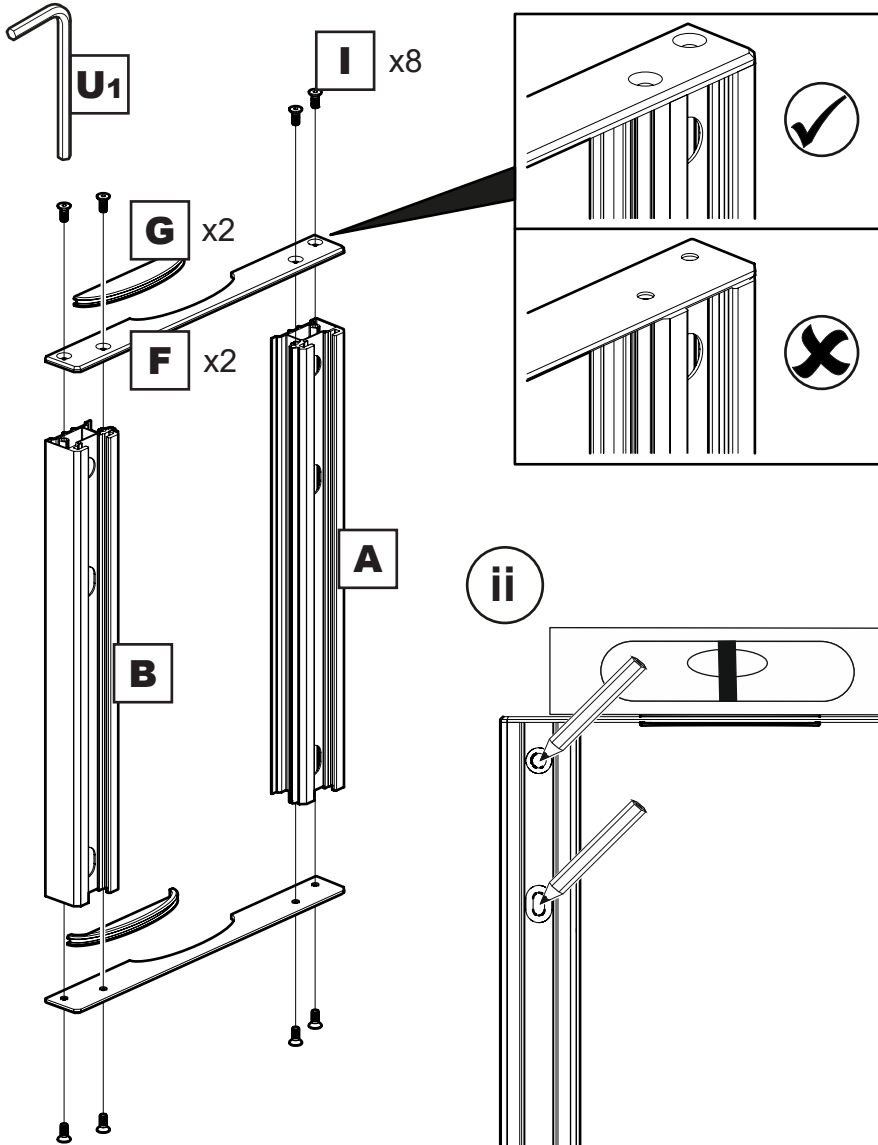
Determine el tipo de pared que tiene (Ladrillo/estructura/escayola/tablaroca).
Asegurese de no perforar conductos de gas, electricidad o agua.
Perfore 3 agujeros de prueba de 3mm de diametro para verificar el tipo de pared y seleccione los ajustes apropiados.

*Bepaal het type muur dat u hebt (m.a.w. baksteen / hout / gipswand).
Zorg ervoor dat het boorgebied vrij is van leidingen (gas / elektriciteit / water).
Boor drie gaten met een diameter van 3mm als test om het typemuur te bepalen en de geschikte bevestiging*

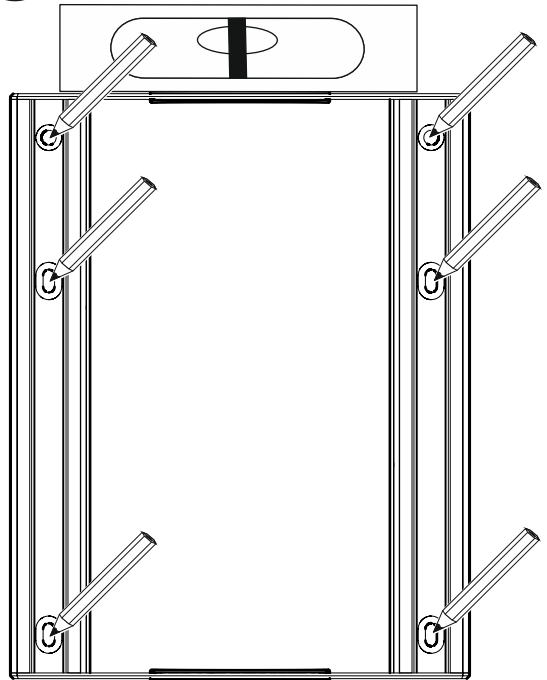
2

Marcar la Pared Para Punto de Taladro
Markeer Muur voor Boorgaten

i



ii



3

Instale los Ajustes de la Pared Plaats Wandbevestiging

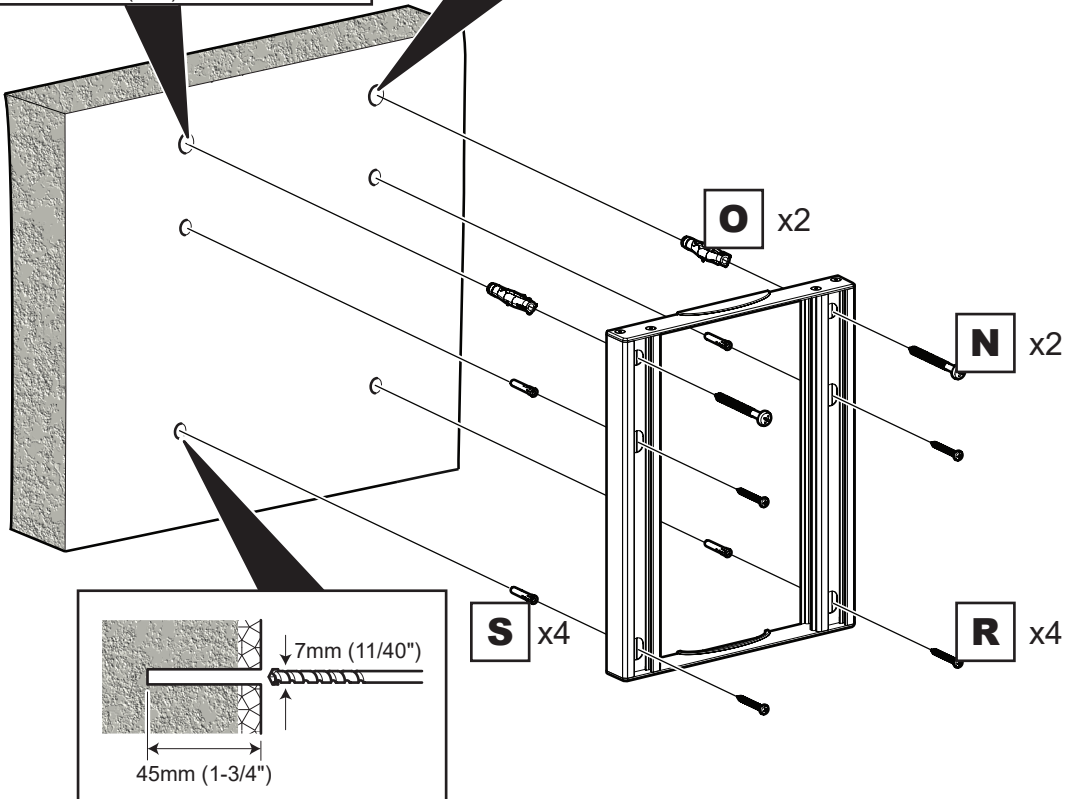
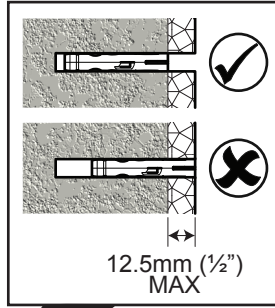
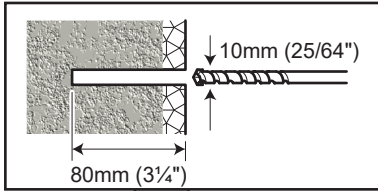
Use los ajustes correctos de su tipo de pared. Puede que tenga que mezclar tipos de ajustes en instalaciones con diferentes tipos de pared. NO APRIETE DE MAS LOS TORNILLOS.

Gebruik de juiste bevestiging voor uw type muur. Het kan nodig zijn om meerdere soorten te kiezen voor een plaatsing op verschillende typen muren. DRAAI DE SCHROEVEN NIET TE VER VAST.

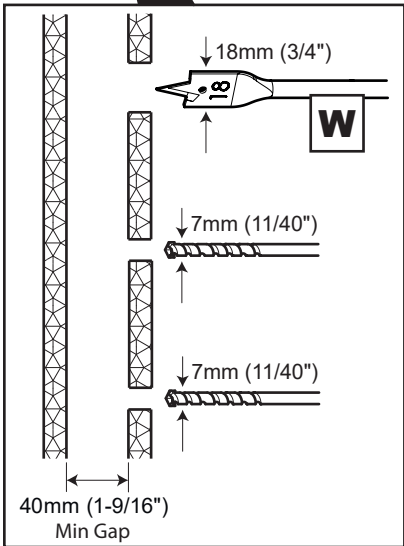
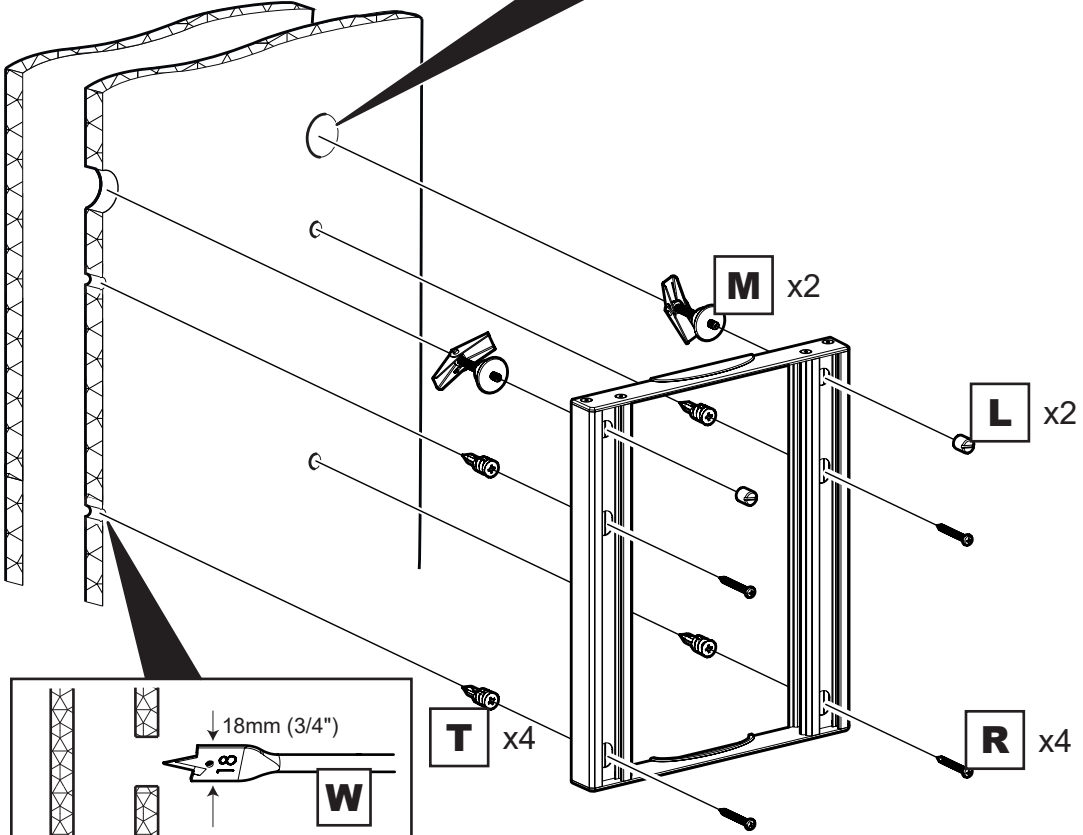
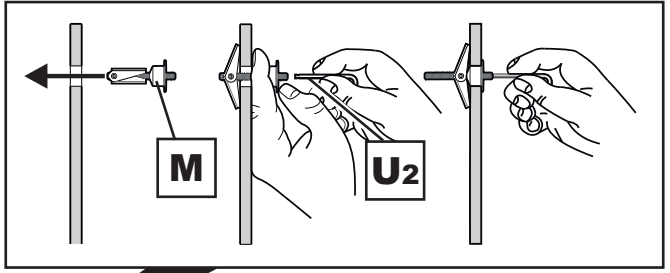
Pared Sólida / Massieve muur



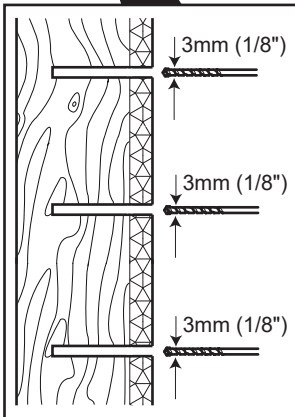
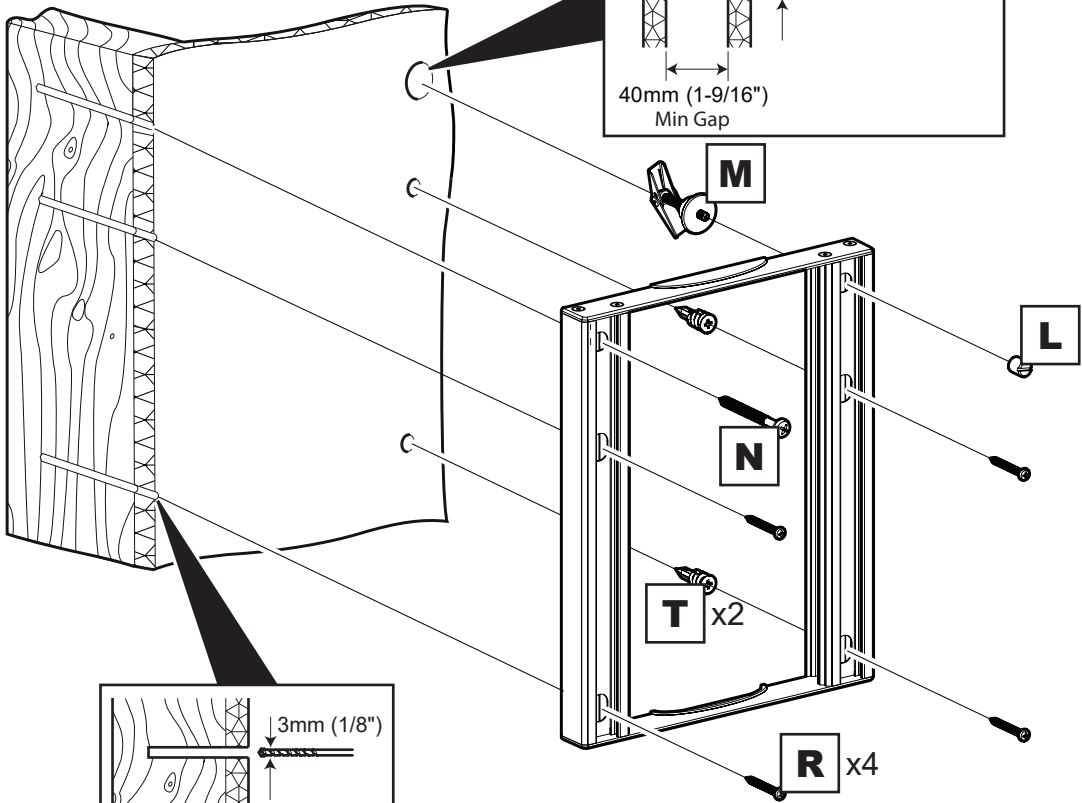
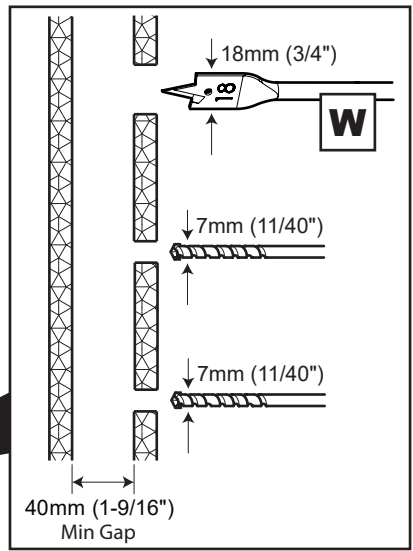
Elimine el polvo del agujero
Verwijder stof uit het gat



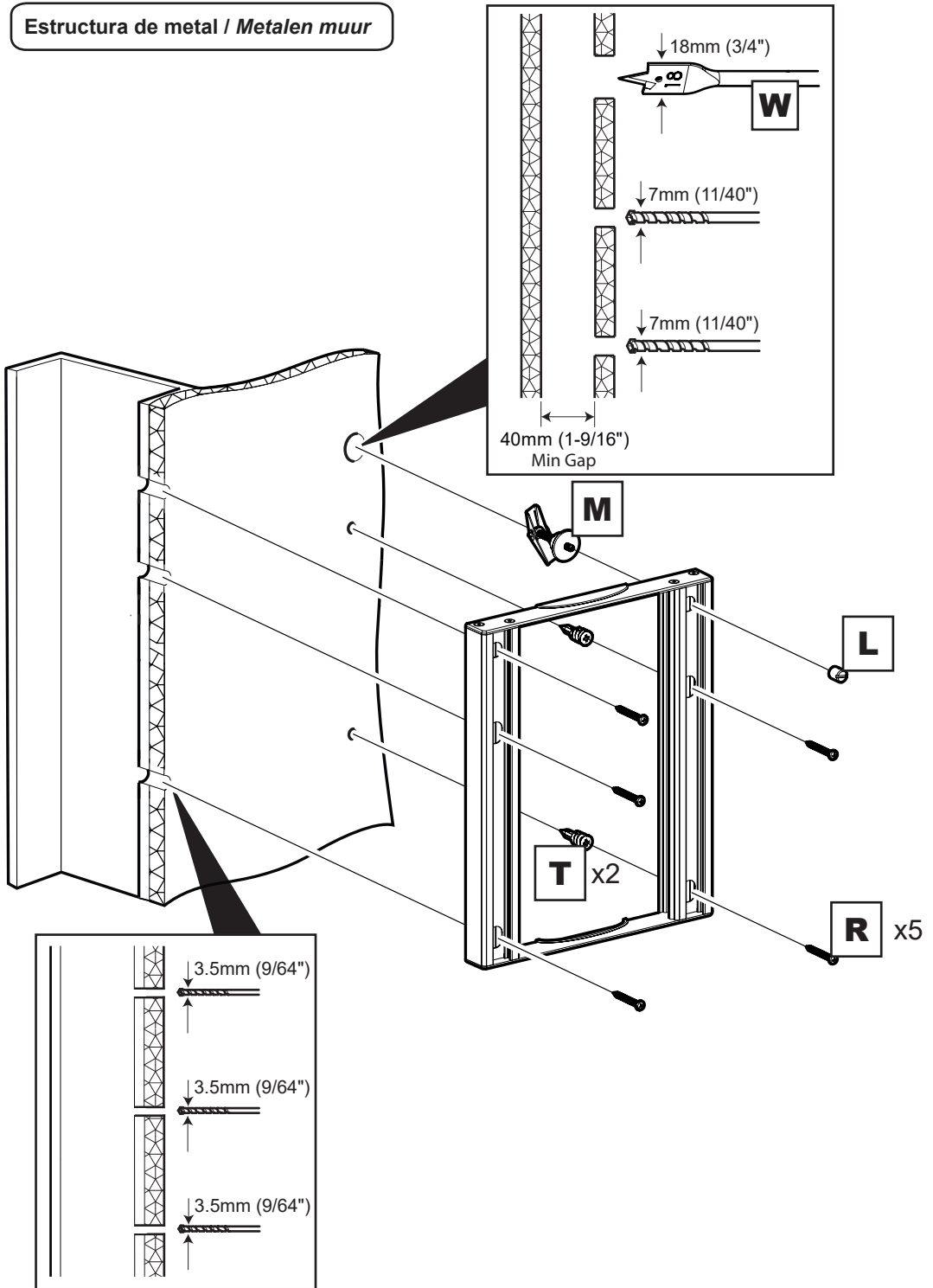
Escayola / Tablaroca
Gipsplaat



Estructura de madera / Houten muur



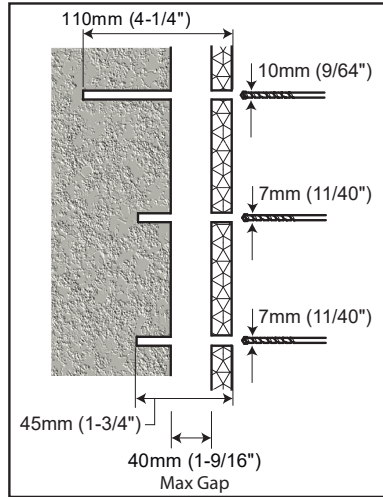
Estructura de metal / Metalen muur



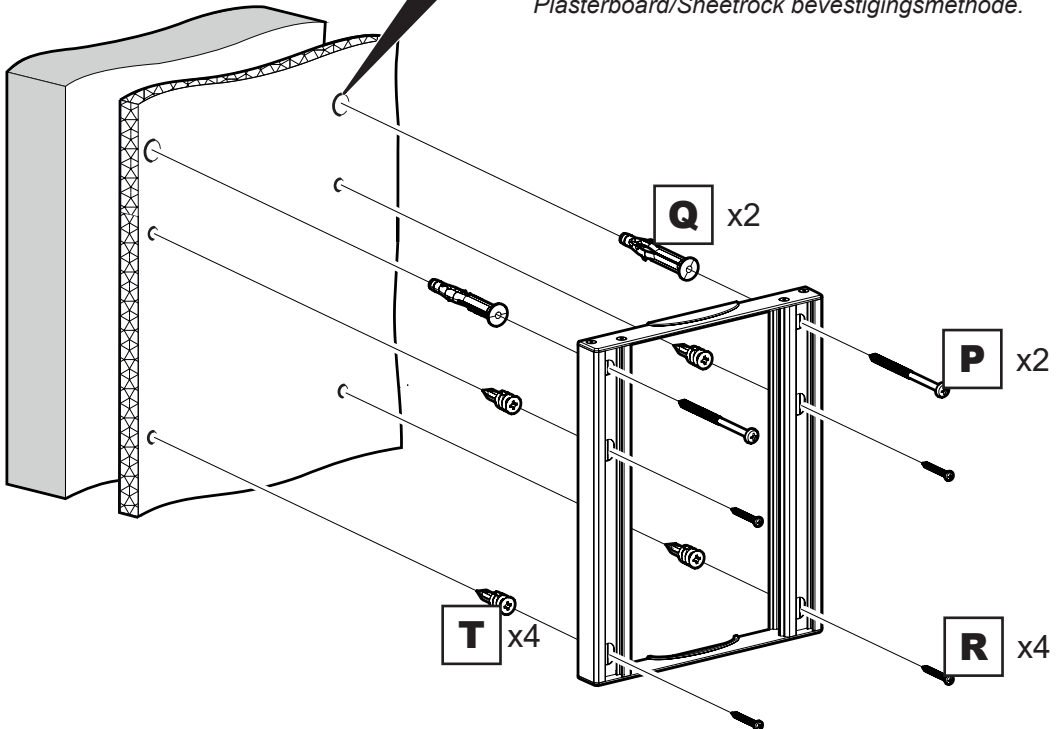
Adhesivo seco para pared / Stucwerk



Elimine el polvo del agujero
Verwijder stof uit het gat



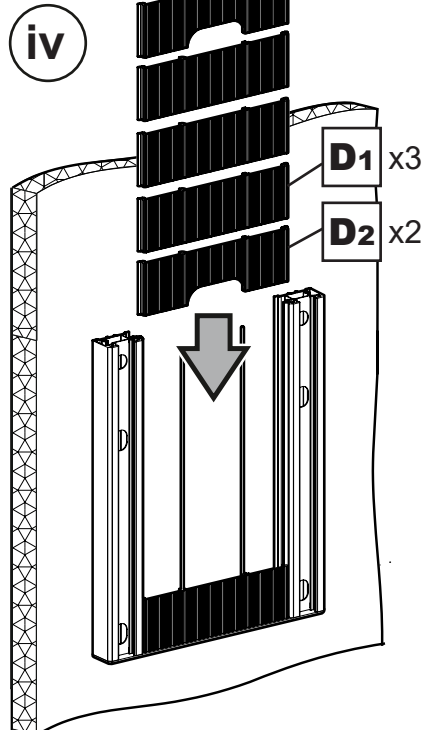
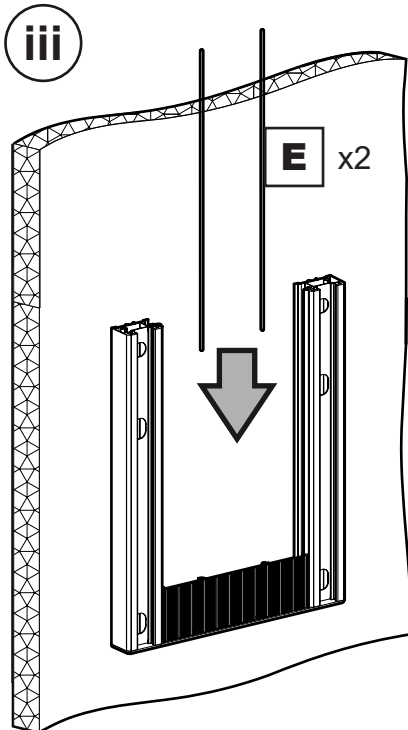
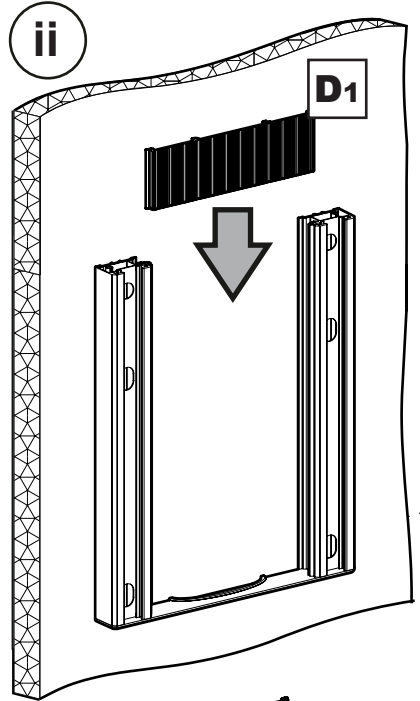
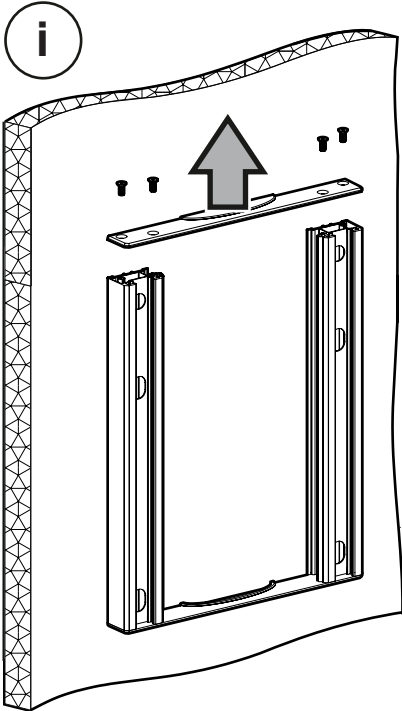
Si el hueco es mayor de 40 mm use el método de arreglo de placa de escayola/cartón piedra.
Als de afstand groter is dan 40 mm, gebruik dan de Plasterboard/Sheetrock bevestigingsmethode.



Lubrique la rosca del tornillo con jabón
Vet het schroefdraad in met zeep

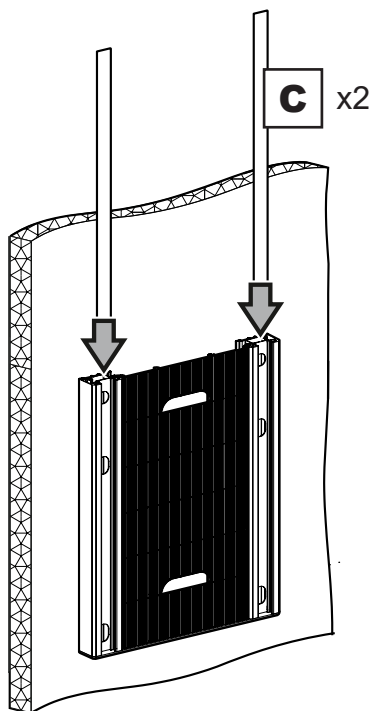
4

Ajustar la gestión de la conexión por cable
Past bij het kabelmanagement

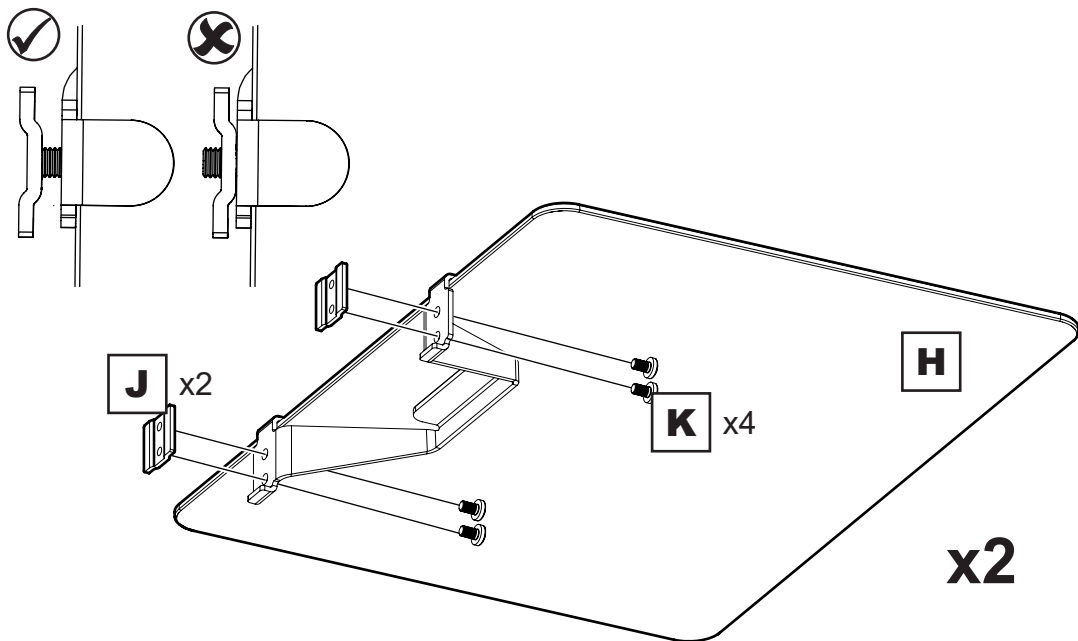


5

Ajustar a medida
Passend bij de afwerking

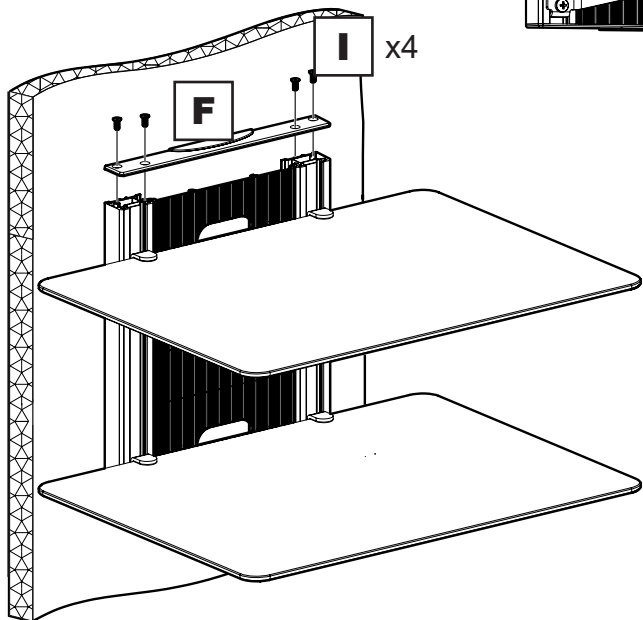
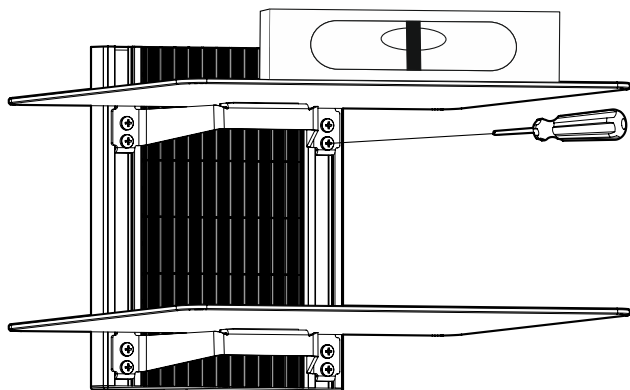
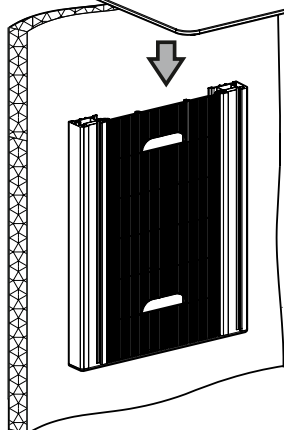
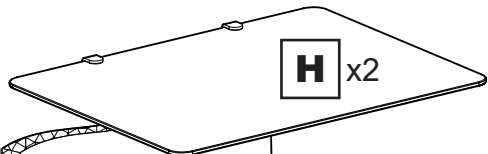
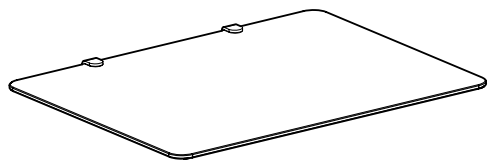
**6**

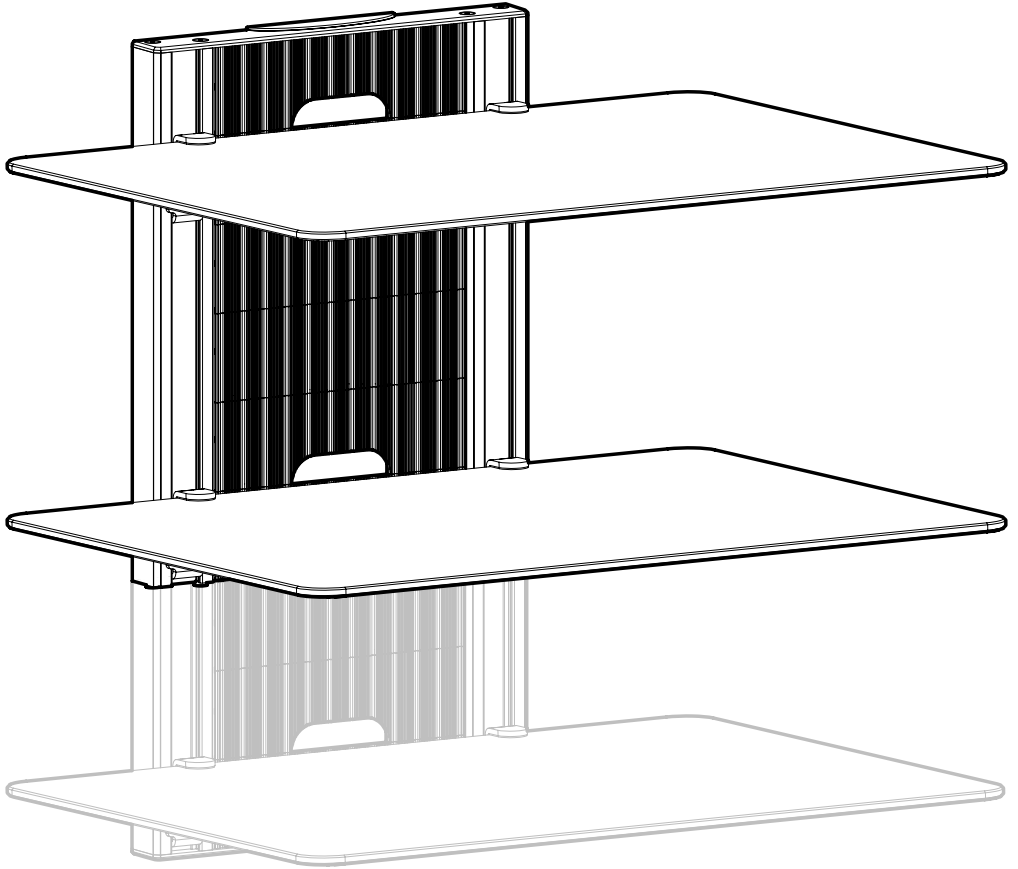
Montaje del estante
Plankconstructie



7

Ajuste de la plataforma
Het schap monteren





Las unidades adicionales de estanterías pueden comprarse por separado.
Er kunnen extra schappen apart worden aangeschaft.