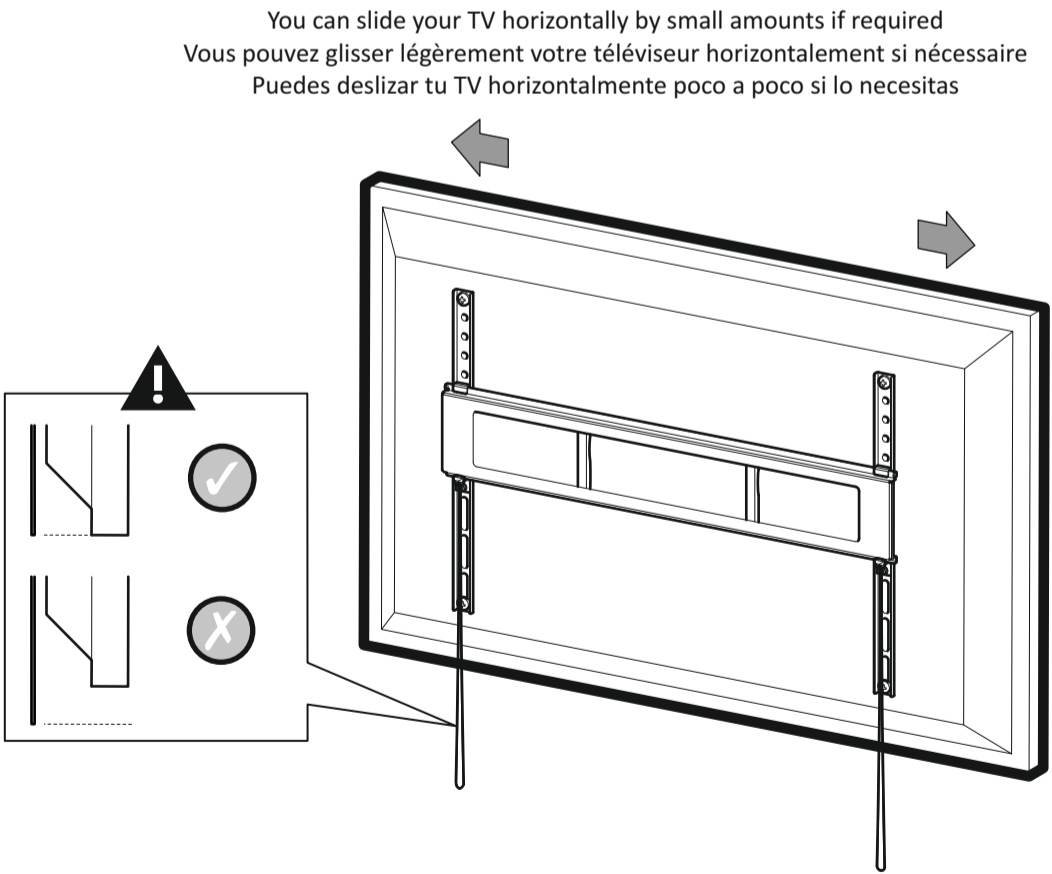


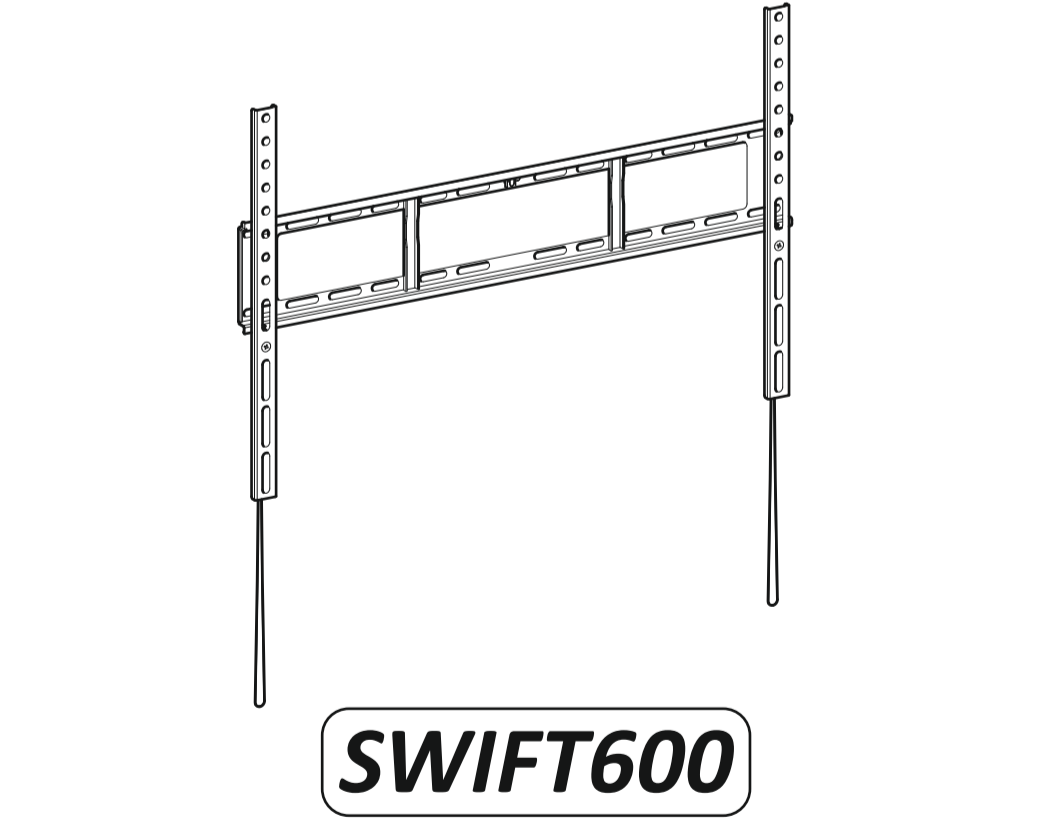
**4 Optional / Optionnel / Opcional**



When you are happy with the position of your TV, tie the release cords to stop accidental release  
 Lorsque la position de votre téléviseur vous convient, attachez les cordons de relâchement pour arrêter le relâchement accidentel  
 Cuando estás satisfecho con la posición de tu TV, ata los cables de fijación para evitar que se suelte por accidente

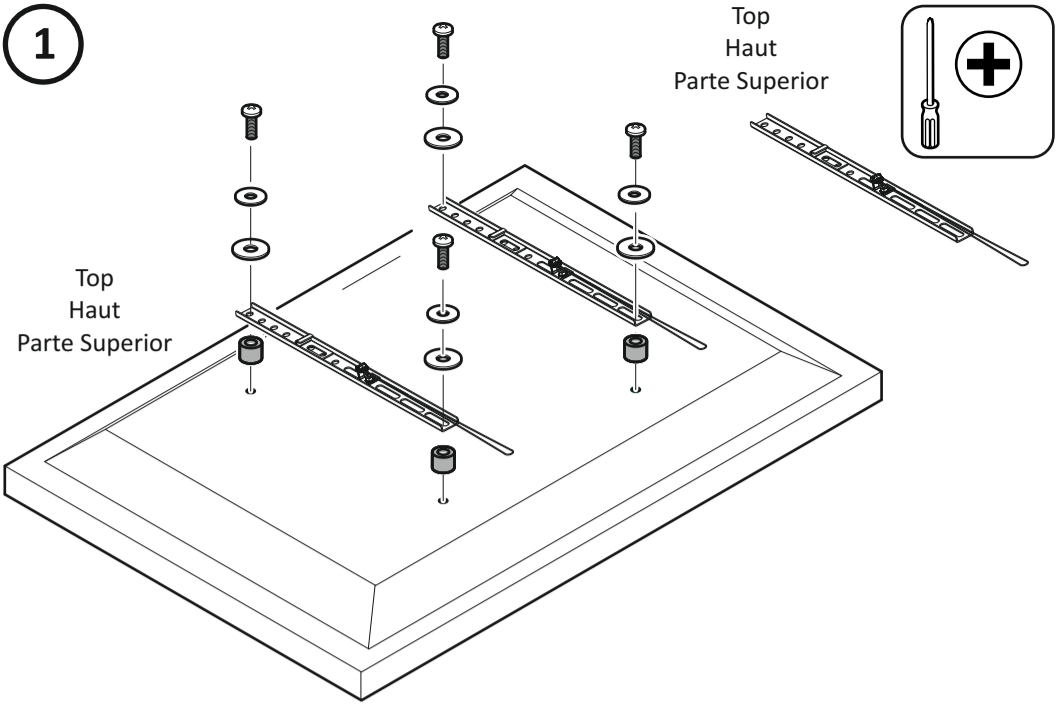
467583 rev02

**Swift Mount**  
 TV WALL MOUNTS

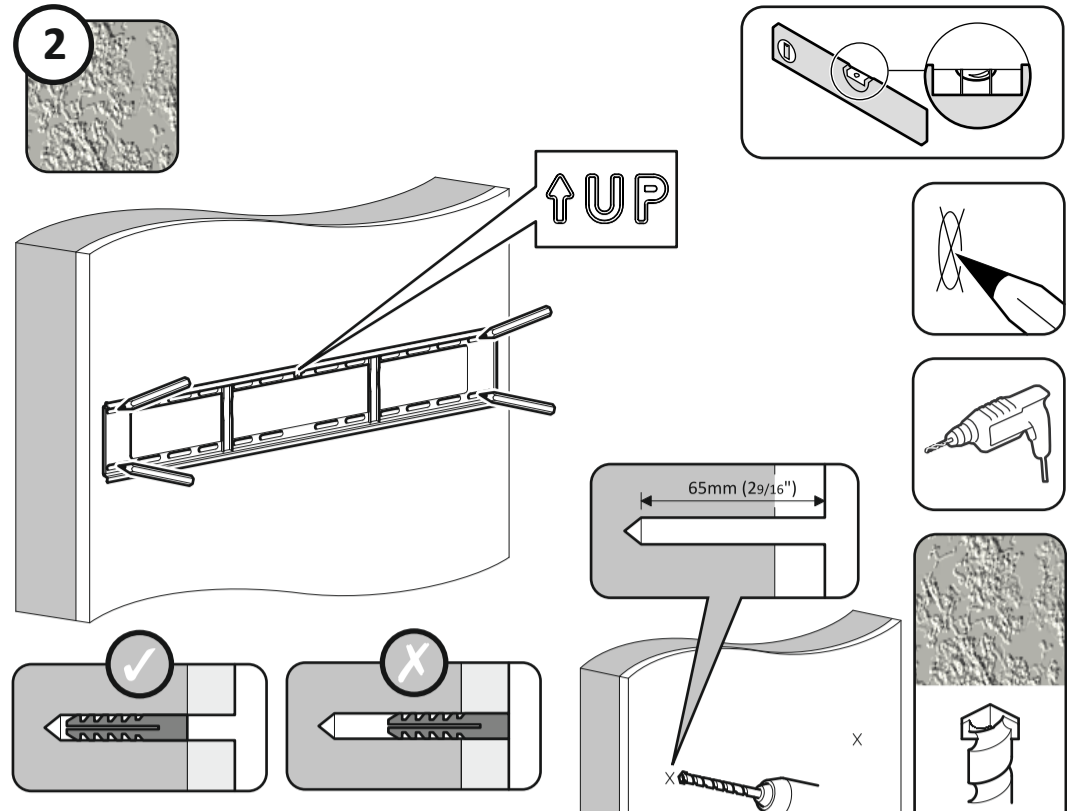
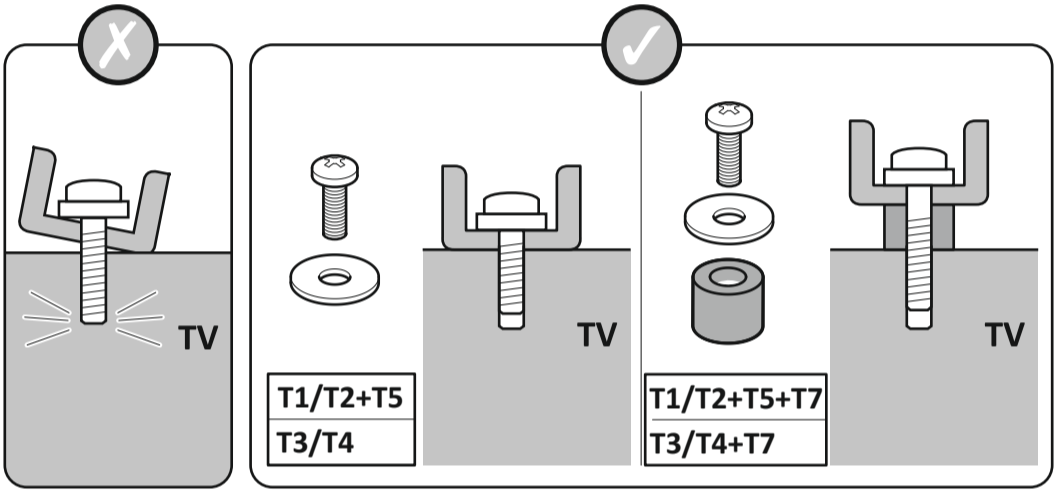


**50kg**  
**110lbs**

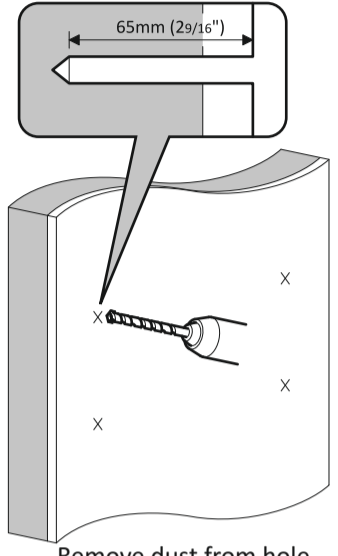
Read through ALL instructions before commencing installation.  
 Lisez toutes les instructions avant de débuter l'installation.  
 Lea todas las instrucciones antes de empezar la instalación.



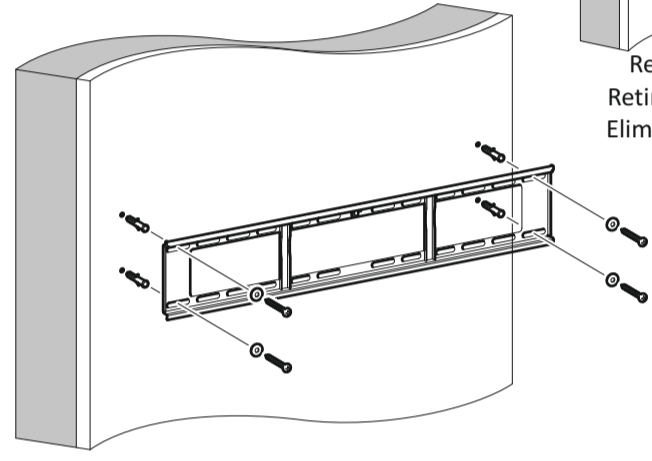
- T1**x4  
M6 x 16mm
- T2**x4  
M6 x 30mm
- T3**x4  
M8 x 16mm
- T4**x4  
M8 x 30mm
- T5**x4  
M6
- T7**x8



Lubricate screw thread with soap  
Lubrifiez le pas de vis avec du savon  
Lubrique la rosca del tornillo con jabón

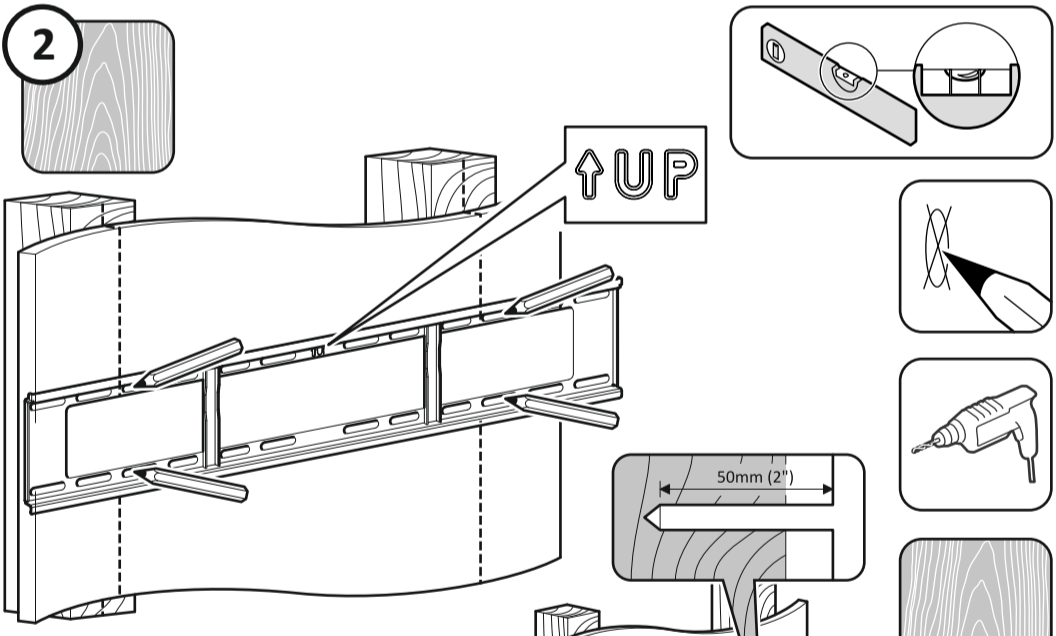


Remove dust from hole  
Retirez la poussière du trou  
Elimine el polvo del agujero



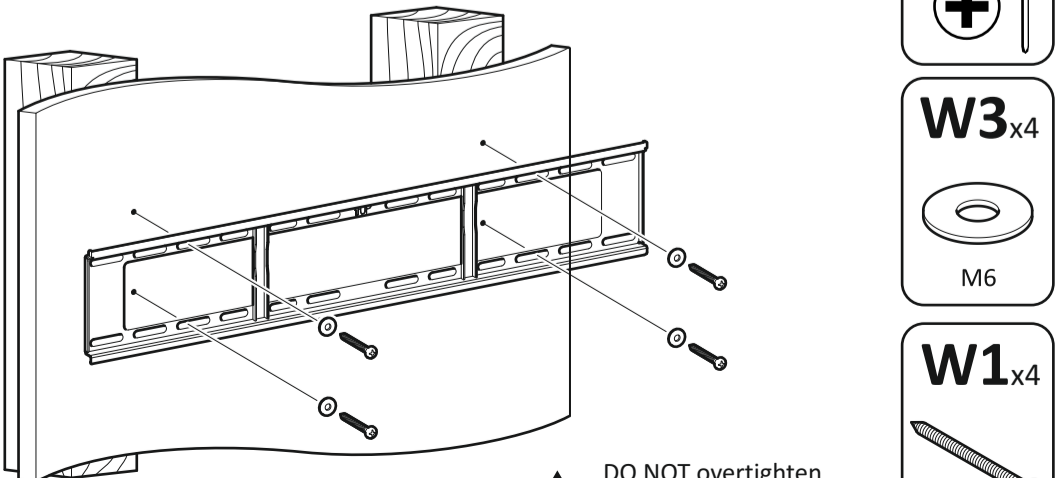
DO NOT overtighten  
Ne serrez pas trop fort  
No apriete demasiado

- 
- 
- 
- 
- 
- W3**x4  
M6
- W2**x4
- W1**x4

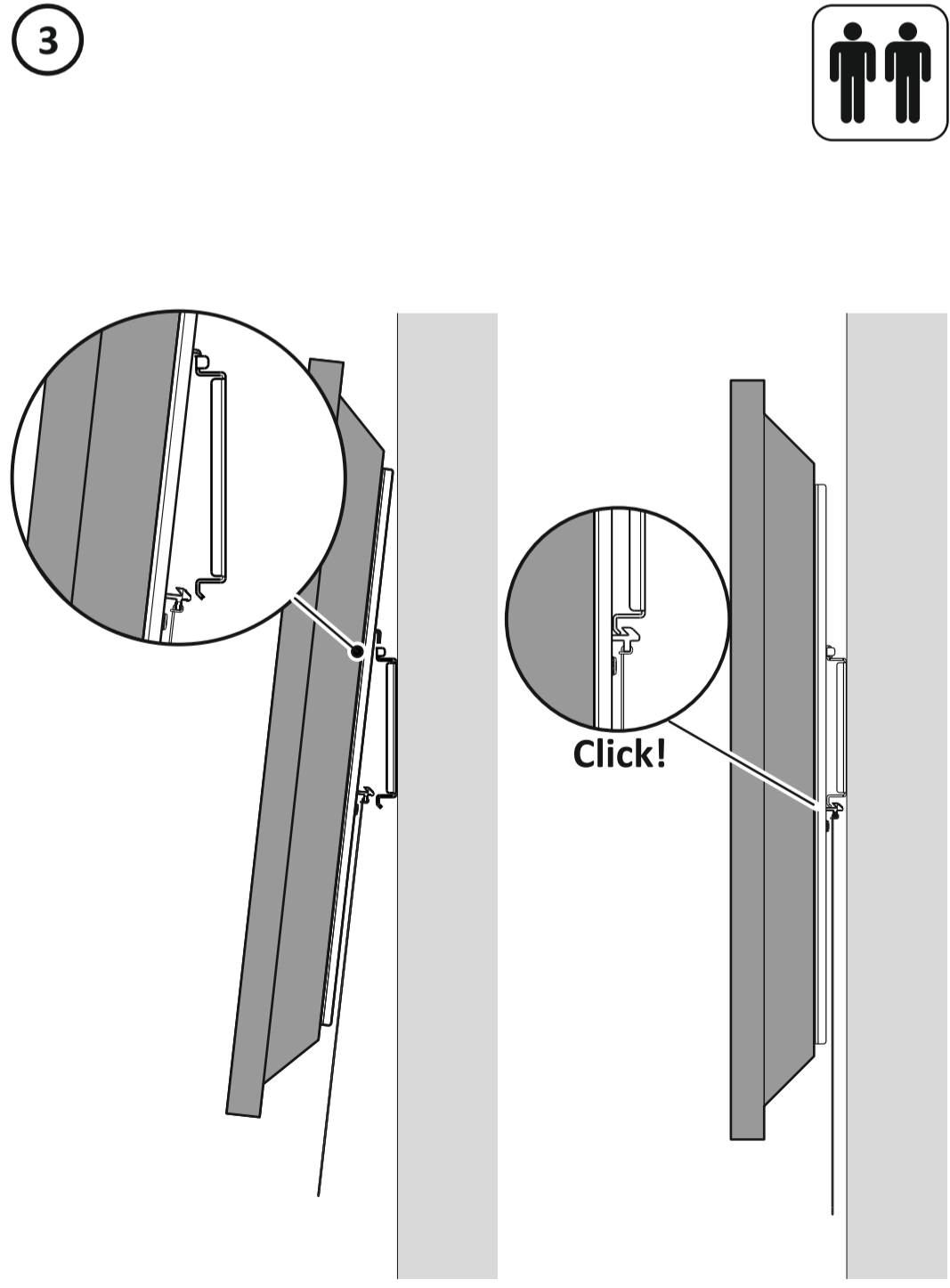


Ensure bracket is in the centre of the wood stud  
Assurez-vous que l'applique est au centre de la latte de bois  
Asegúrese de que el soporte está en el centro de la viga de madera

Lubricate screw thread with soap  
Lubrifiez le pas de vis avec du savon  
Lubrique la rosca del tornillo con jabón



DO NOT overtighten  
Ne serrez pas trop fort  
No apriete demasiado



Click!