

1 Preparing the TV Brackets
 Préparer les supports du téléviseur
 Retirar y guardar para el paso 3
 Retirar y guardar para el paso 4

Remove and keep for step 3
 Retirez et conservez pour l'étape 3

Remove and keep for step 4
 Retirez et conservez pour l'étape 4

Boxed Parts / Pièces empaquetées / Piezas en la Caja

B1 x4 M5	B2 x4 M6	C1 x4 M4 x 12mm	C2 x4 M4 x 30mm	C3 x4 M6 x 12mm	C4 x4 M6 x 30mm
C5 x4 M8 x 12mm	C6 x4 M8 x 30mm	D x8	E x3	F x3	G x8 M6 x 10mm

Hx8
M6

6 Fitting the Wall Bracket Covers
 Installation des couvercles des supports muraux
 Fijando Las Cubiertas Del Soporte De Pared

7 Connect the TV / Connecter le téléviseur / Conecte la TV

8 Cable management / Gestion des câblages / Manejo de Cable

Lock tilt / Vérouiller l'inclinaison / Cerradura de la función de inclinación

Ensure cables don't restrict arm movement
 Assurez-vous que les câbles de gênent pas le mouvement du bras
 Asegure que los cables no restringen el movimiento de los brazos

Comprebe periódicamente que todos los tornillos y tuercas están apretados.
 de este producto en una pared inadecuada.
 AVF no acepta ninguna responsabilidad por cualquier daño o pérdida causada por la instalación y carece de todo los servicios (gas, electricidad, agua, etc.).
 Es la responsabilidad del instalador de asegurarse de que la pared de montaje es de un nivel adecuado y podría llevar al fracaso y lesiones personales.
 Este producto está diseñado para el uso en el interior solamente. El uso de este producto en el exterior No necesitará todas estas partes, espere que sobren algunas según las especificaciones de su TV.
 El contenido puede variar de la fotografía / ilustración.
 Conserve todos los envasados en caso de que el soporte tenga que ser devuelto.
 Veuillez vérifier régulièrement que tous les écrous et les boulons sont bien serrés.
 produit dans un mur en deçà de ces critères.
 AVF n'acceptera aucune responsabilité pour tout dommage ou perte causée par l'installation du tout câblage (ex : gaz, électricité, eau etc....)
 Il est de la responsabilité de l'installateur de s'assurer que les murs soient aux critères requis et vides de et de possibles accidents.
 Ce produit est à utiliser à l'intérieur uniquement. Utiliser ce produit à l'extérieur causera des défaillances caractéristiques de votre téléviseur.
 Vous n'aurez pas besoin de toutes ces pièces, attendez-vous donc à ce qu'il reste des pièces selon les Les contenus peuvent varier de la photographie/illustrations.
 Conserver les emballages si l'applique a besoin d'être ramené.

Tools Recommended / Outils recommandés / Herramientas recomendadas

Retain all packaging in case the bracket needs to be returned.
 Contents may vary from photograph/illustrations.
 You will not need all these parts, so expect there to be some left over depending upon the specification of your TV.
 This product is intended for indoor use only. Use of this product outdoors could lead to failure and personal injury.
 It is the responsibility of the installer to ensure that the mounting wall is of a suitable standard and void of any services (eg gas, electricity, water etc).
 AVF accept no responsibility for any damage or loss caused by installing this product in a sub standard wall.
 Periodically check all nuts and bolts are tight.

467582 rev00

SwiftMount
 TV WALL MOUNTS

SWIFT440

**66lbs
30kg**

Read through **ALL** instructions before commencing installation.
 Lisez toutes les instructions avant de débuter l'installation.
 Lea todas las instrucciones antes de empezar la instalación.

www.swiftmount.com

Swift Mount, PO Box 340, Telford, TF1 9DS, UK
 Swift Mount, Chino MBO 532, Chino, CA 91708-9998, USA

+44 (0)3333 200490 (UK)
 1-800 875 0182 (USA)

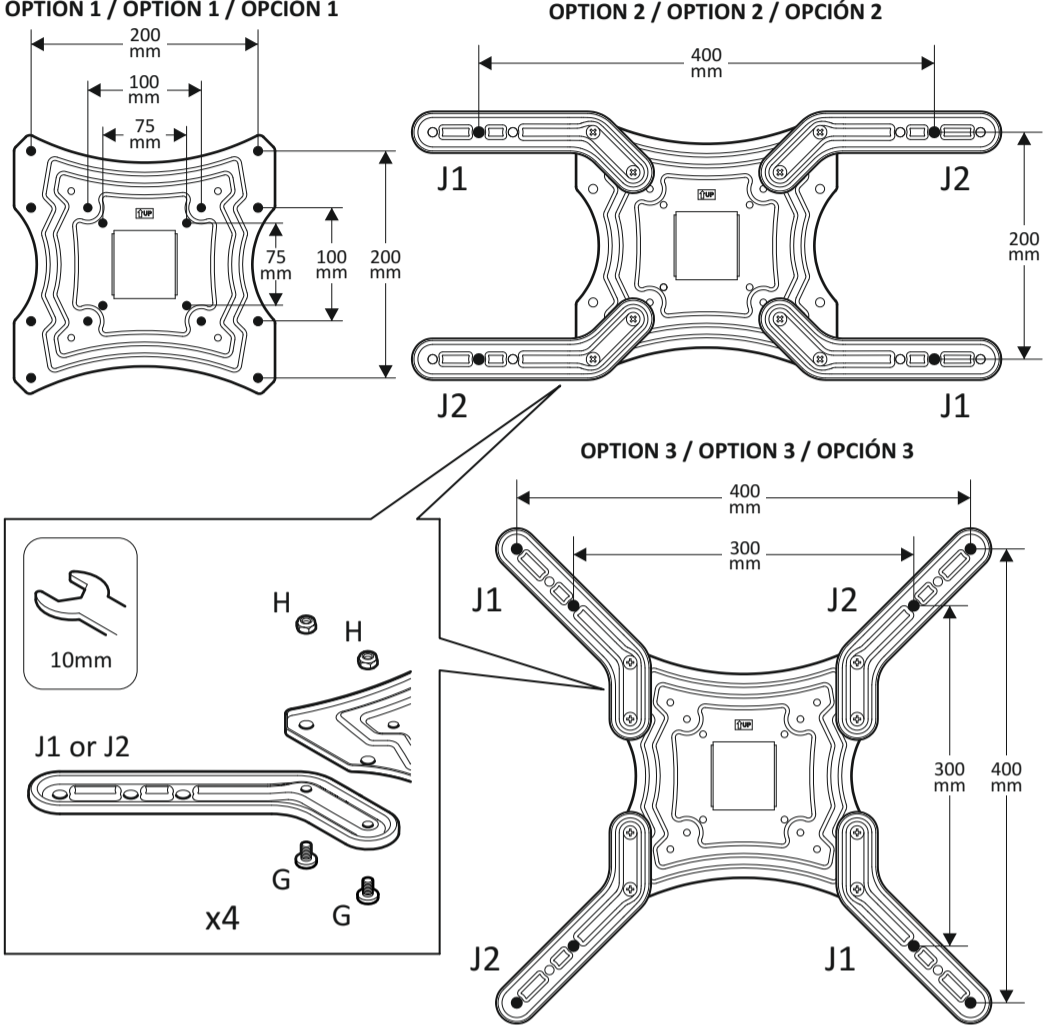
2 Measure the TV fixing holes Width and Height
 Mesurer la profondeur et la taille des trous de fixation
 Mida los orificios de su TV, lo ancho y lo alto

OPTION 1 / OPTION 1 / OPCIÓN 1
 75 x 75mm, 100 x 100mm,
 200 x 100mm, 200 x 200mm

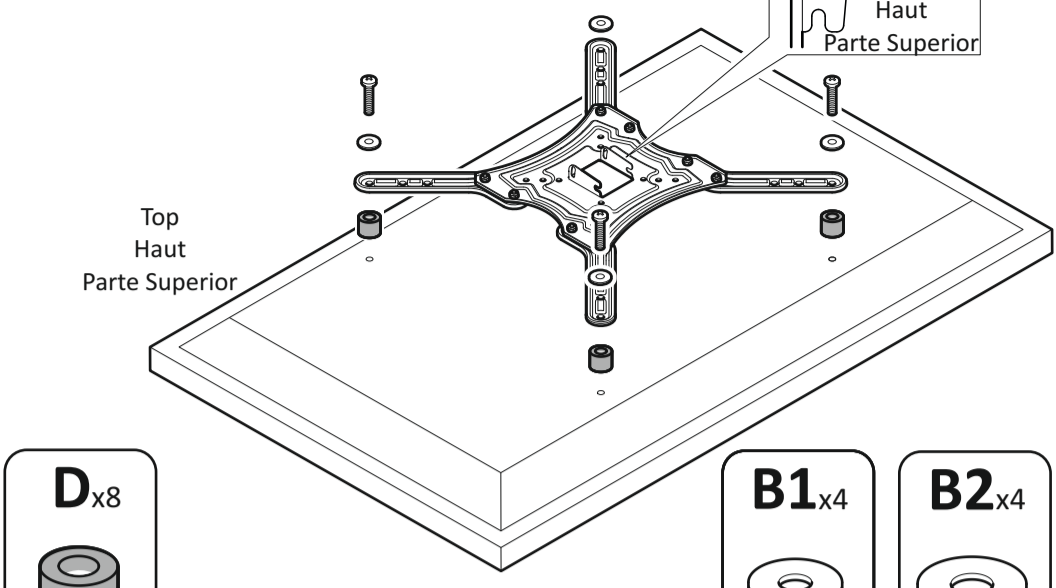
OPTION 2 / OPTION 2 / OPCIÓN 2
 400 x 200mm

OPTION 3 / OPTION 3 / OPCIÓN 3
 300 x 300mm, 400 x 400mm

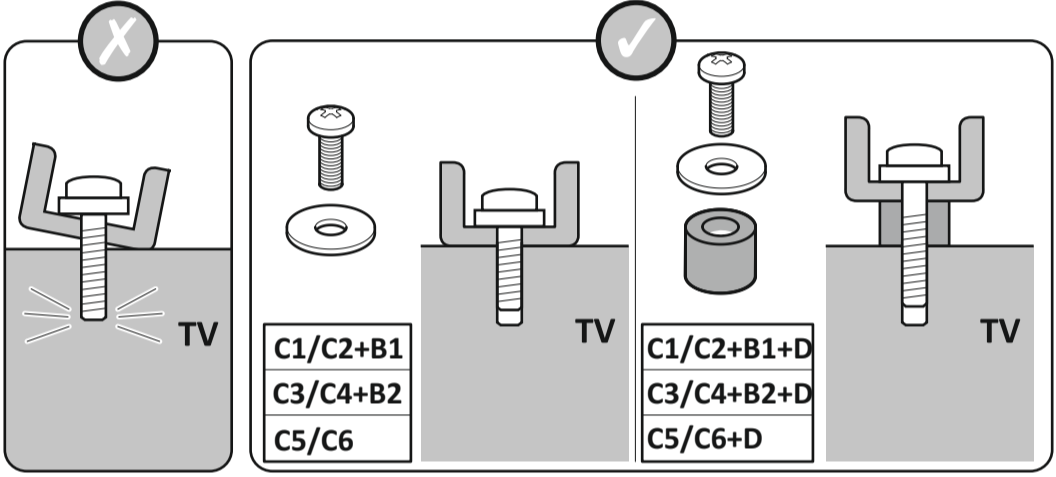
3 Preparing the TV Mounting Plate
 Préparation de la plaque de montage du téléviseur
 Preparando La Placa De Montaje De TV



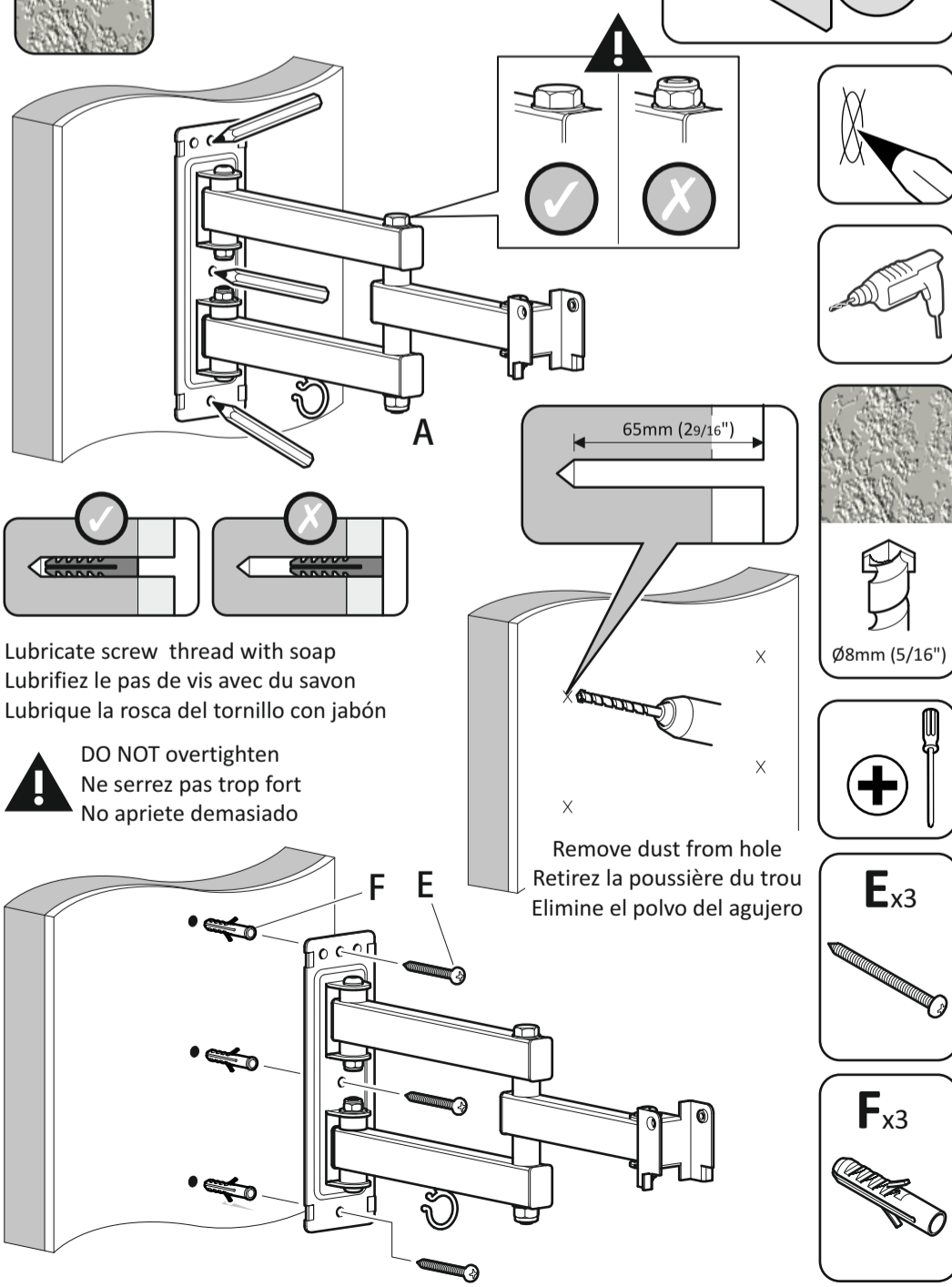
4 Fitting the TV Mounting Plate
 Installation de la plaque de montage du téléviseur
 Fijando La Placa De Montaje De TV



- D**x8
- B1**x4
M5
- B2**x4
M6
- C1**x4
M4 x 12mm
- C2**x4
M4 x 30mm
- C3**x4
M6 x 12mm
- C4**x4
M6 x 30mm
- C5**x4
M8 x 12mm
- C6**x4
M8 x 30mm



5



5

