

35kg  
77lbs

**STOP**

**Read through ALL instructions before commencing installation.**

If you have any questions about this product or issues with installation, contact the customer services help line before returning this product to the store.

**ARRETEZ  
-VOUS**

**Lisez toutes les instructions avant de débiter l'installation.**

Si vous avez des questions sur ce produit ou des problèmes d'installation, contactez l'assistance client avant de ramener le produit en magasin.

**ALTO**

**Lea todas las instrucciones antes de comenzar la instalación.**

Si tiene alguna pregunta sobre el producto o problemas con la instalación, llame a la línea de servicio al consumidor antes de devolverlo.

CUSTOMER SERVICES HELP LINE NUMBER: **+44 (0) 333 320 0463 (UK)**

NUMÉRO DE L'ASSISTANCE CLIENT:

NUMERO DE SERVICIO DE ATENCION AL CLIENTE: **1-800 667 0808 (USA)**

## **IMPORTANT INFORMATION!**

We advise that before starting the assembly of this product that you familiarise yourself with the instructions and the parts list in this leaflet.

## **INFORMATIONS IMPORTANTES!**

Nous vous recommandons de vous familiariser avec ces instructions et la liste des pièces détachées contenues dans ce document avant de commencer l'assemblage de ce produit.

## **INFORMACIÓN IMPORTANTE!**

Le recomendamos que antes de comenzar el ensamblaje de este producto se familiarize con las instrucciones y la lista de partes en esta hoja informativa.

### **Do not's**

Do not over tighten any part of this assembly.

Do not place hot or cold objects on to or close next to any glass surface unless the object is sufficiently insulated to prevent contact.

Do not strike the glass with hard or pointed items.

Do not sit or stand upon horizontal glass surfaces.

Do not use washing powders or other substances containing abrasives when cleaning the glass.

### **À ne pas faire**

Ne serrez pas trop fort aucun des éléments de cet assemblage.

Ne placez aucun objet froid ou chaud sur ou à proximité de toute surface en verre à moins que celui-ci ne présente une isolation suffisante pour empêcher tout contact.

Ne frappez pas les surfaces en verre avec des objets lourds ou pointus.

Ne vous asseyez ni ne montez pas sur les surfaces horizontales en verre.

N'utilisez pas de poudre à récurer ou toute autre substance abrasive lorsque vous nettoierez les surfaces en verre car cela risquerait de provoquer des rayures.

### **No haga**

No apriete demasiado ninguna de las piezas de este soporte.

No coloque objetos calientes o fríos en o cerca de cualquier superficie de vidrio, a menos que el objeto esté aislado para prevenir contacto directo.

No golpeé el vidrio con artículos fuertes o punzantes.

No se sienta o se pare en superficies de vidrio.

No use detergentes para lavar u otras sustancias que contengan abrasivos cuando esté limpiando el vidrio ya que estas pueden rayarlo.

### **Do's**

Do use a damp cloth with diluted washing up liquid for cleaning the glass surfaces.

### **À faire**

Utilisez un chiffon humide imprégné de liquide vaisselle dilué pour le nettoyage des surfaces en verre.

### **Si haga**

Use un trapo suave con líquido diluido en agua para limpiar las superficies de vidrio.

### **Maximum TV size and weight capacity**

TV weight must not exceed 77lbs/35kgs

The maximum load for the middle and bottom shelves is 44lbs/20kgs each.

### **Taille et poids maximaux pour le téléviseur**

Le poids du téléviseur ne doit pas dépasser 77lbs/35kgs

La charge maximale pour les étagères du bas et du milieu est de 44lbs/20kgs pour chaque.

### **Tamaño máximo de la TV y capacidad de peso**

El peso de la TV no debe exceder 77lbs/35kgs

La carga máxima para los cajones de en medio es de 44lbs/20kgs

### **WARNING**

Wherever possible distribute weight evenly.

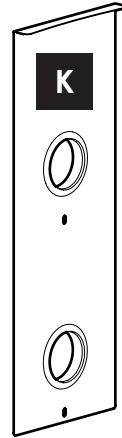
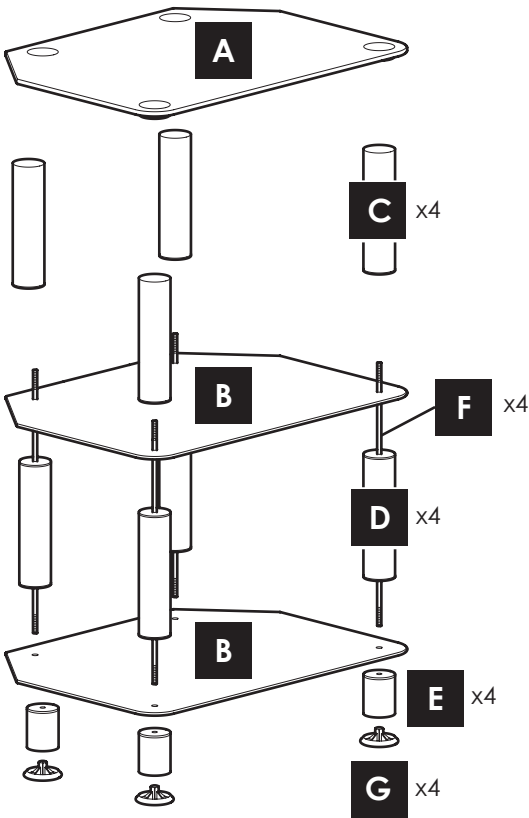
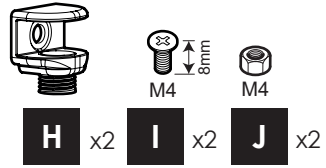
### **AVERTISSEMENT**

Répartissez le poids de manière uniforme lorsque cela est possible.

### **ADVERTENCIA**

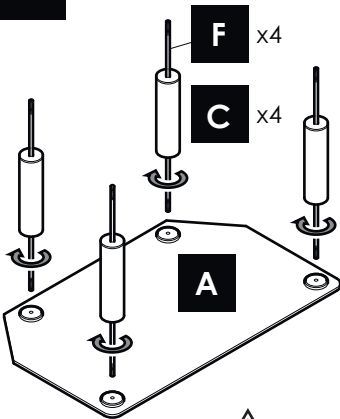
En la medida de lo posible distribuya el peso uniformemente.

**Boxed Parts**  
**Pièces empaquetées**  
**Piezas en la Caja**



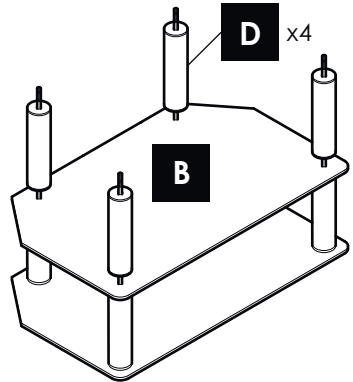
Put a piece of material underneath the glass to prevent damage  
*Mettre un morceau de tissu sous le verre pour éviter de l'endommager*  
 Coloque un pedazo del material debajo de los paneles para evitar cualquier daño

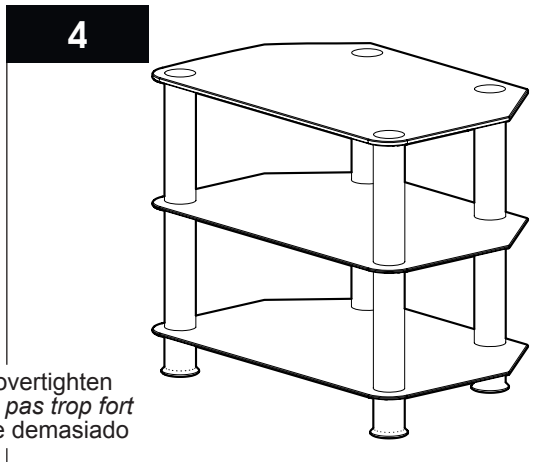
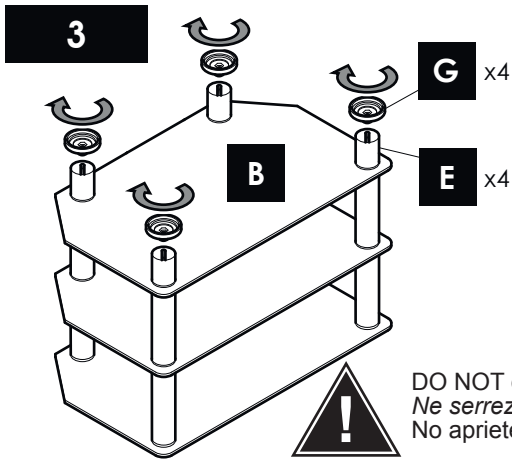
**1**



DO NOT overtighten  
*Ne serrez pas trop fort*  
 No apriete demasiado

**2**





Optional/Optionnel/Opcional

