

Per Shelf  
Par étagère  
Por estante

**467124**rev00

**IMPORTANT INFORMATION!**

We advise that before starting the assembly of this product that you familiarise yourself with the instructions and the parts list in this leaflet.

**INFORMATIONS IMPORTANTES!**

Nous vous recommandons de vous familiariser avec ces instructions et la liste des pièces détachées contenues dans ce document avant de commencer l'assemblage de ce produit.

**INFORMACIÓN IMPORTANTE!**

Le recomendamos que antes de comenzar el ensamblaje de este producto se familiarize con las instrucciones y la lista de partes en esta hoja informativa.

Retain all packaging in case the product needs to be returned.

Contents may vary from photography / illustrations.

You will not need all these parts, so expect there to be some left over depending upon the specification of your TV.

This product is intended for indoor use only. Use of this product outdoors could lead to failure and personal injury.

*Conserver tous les emballages au cas où ce produit devrait nous être renvoyé.*

*Les contenus peuvent varier de la photographie / illustrations.*

*Vous n'aurez pas besoin de toutes ces pièces, attendez-vous donc à ce qu'il reste des pièces selon les caractéristiques de votre téléviseur.*

*Ce produit est à utiliser à l'intérieur uniquement. Utiliser ce produit à l'extérieur causera des défaillances et de possibles accidents.*

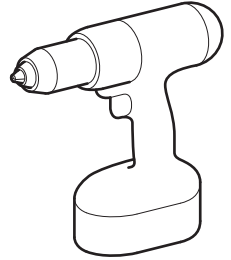
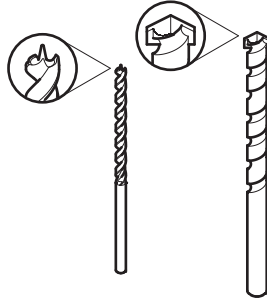
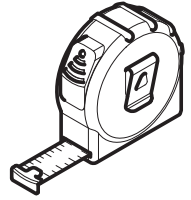
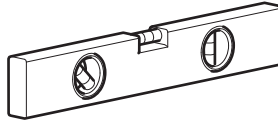
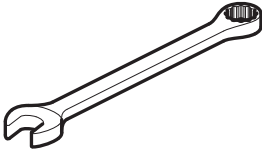
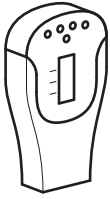
Conservar todos los embalajes en caso de que tenga que devolver este producto.

El contenido puede variar de la fotografía / ilustración.

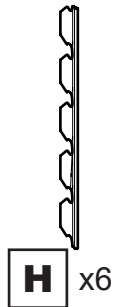
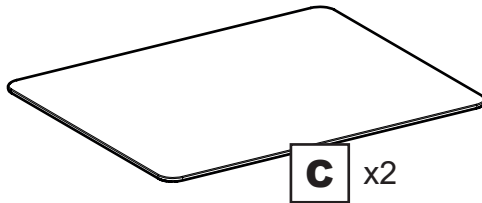
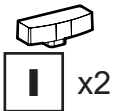
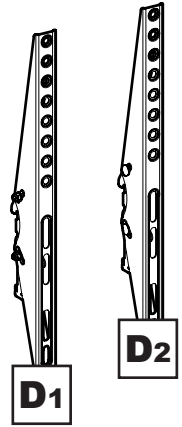
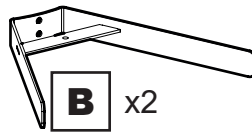
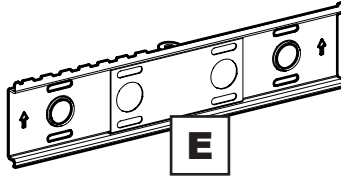
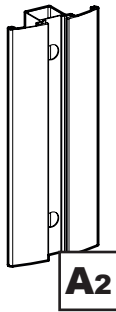
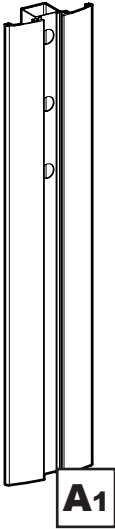
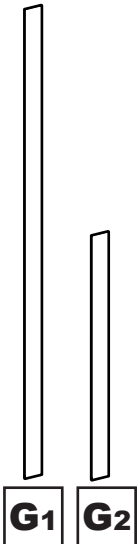
No necesitará todas estas partes, espere que sobren algunas según las especificaciones de su TV.

Este producto está diseñado para el uso en el interior solamente. El uso de este producto en el exterior podría llevar al fracaso y lesiones personales.

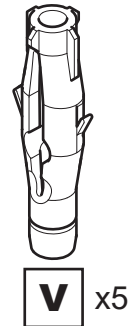
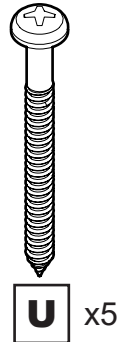
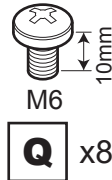
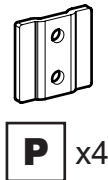
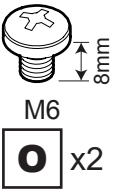
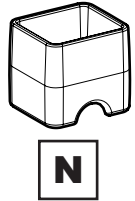
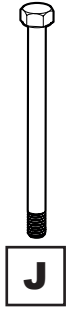
Tools Recommended  
*Outils recommandés*  
Herramientas recomendadas



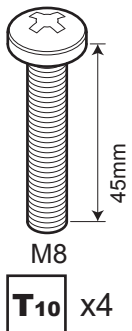
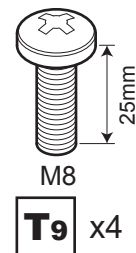
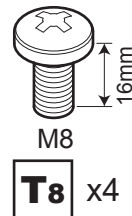
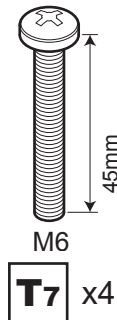
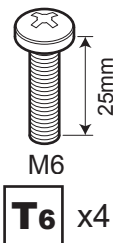
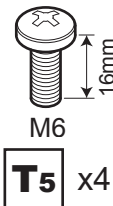
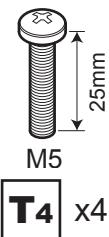
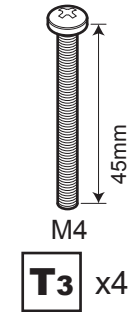
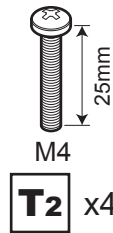
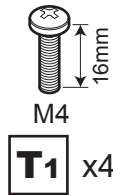
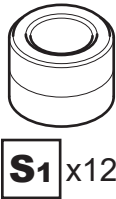
Boxed Parts  
*Pièces empaquetées*  
Piezas en la Caja



Boxed Parts  
Pièces empaquetées  
Piezas en la Caja

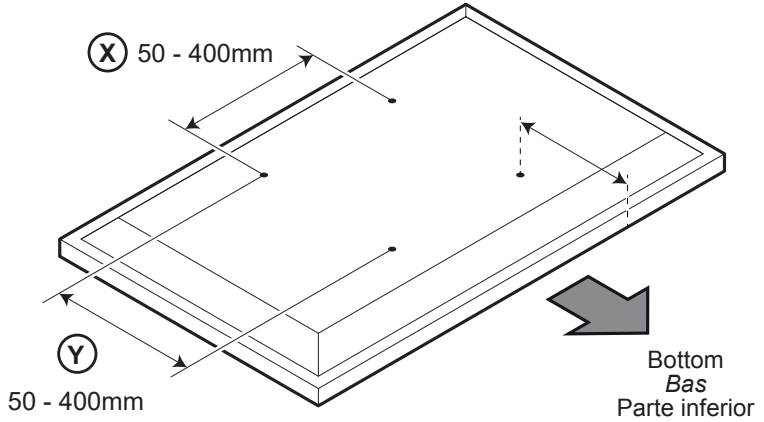


TV Screws, Reducers and Spacers  
Vis TV, réducteurs et séparateurs  
Tornillos, Reductores y Espaciadores para TV



**1**

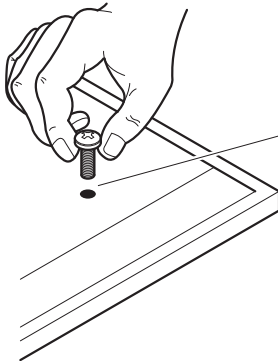
Measure the TV fixing holes Width and Height  
 Mesurer la profondeur et la taille des trous de fixation  
 Mida los orificios de su TV, lo ancho y lo alto



If width **(X)** is greater than 400mm or height **(Y)** greater than 400 mm, **OR** if the distance from the bottom fixing holes to the bottom of your TV is more than 240mm, **STOP** installation now and contact the customer helpline.

*Si la largeur **(X)** est plus large que 400mm et la hauteur **(Y)** plus grande que 400mm, **OU** si les mesures entre les trous de fixation de la partie basse et la base de votre téléviseur dépasse les 240 mm **ARRÊTEZ** l'installation immédiatement et contactez l'assistance client.*

Si la anchura **(X)** es mayor que 400mm o la altura de **(Y)** es mayor que 400mm **O** si la distancia desde los orificios inferiores de fijación a la parte inferior del televisor es superior a 240mm **DETENGA** la instalación inmediatamente y póngase en contacto con la línea de ayuda al cliente.



<b>M4 =</b>	<b>T<sub>1</sub>/T<sub>2</sub>/T<sub>3</sub></b>
<b>M5 =</b>	<b>T<sub>4</sub></b>
<b>M6 =</b>	<b>T<sub>5</sub>/T<sub>6</sub>/T<sub>7</sub></b>
<b>M8 =</b>	<b>T<sub>8</sub>/T<sub>9</sub>/T<sub>10</sub></b>

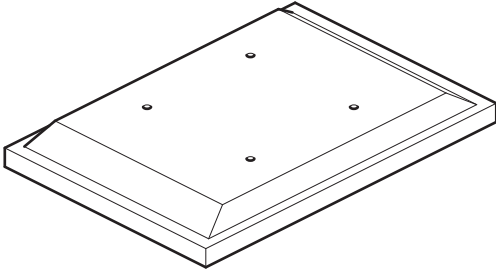
You are provided with 4 diameters of TV fixing screws, **M4**, **M5**, **M6** and **M8**. Determine the screw diameter that fits and remember for step 2.

*4 diamètres de vis TV vous sont fournis: **M4**, **M5**, **M6** y **M8**. Déterminez le diamètre de la vis qui convient et mémorisez- le pour l'étape 2.*

Se le proporciona con 4 diámetros de tornillos de fijación para su TV: **M4**, **M5**, **M6** y **M8**. Determine el diámetro del tornillo que le quede a su TV y recuérdelo para el paso 2.

No Spacers  
 Pas de séparateur  
 Sin espaciadores

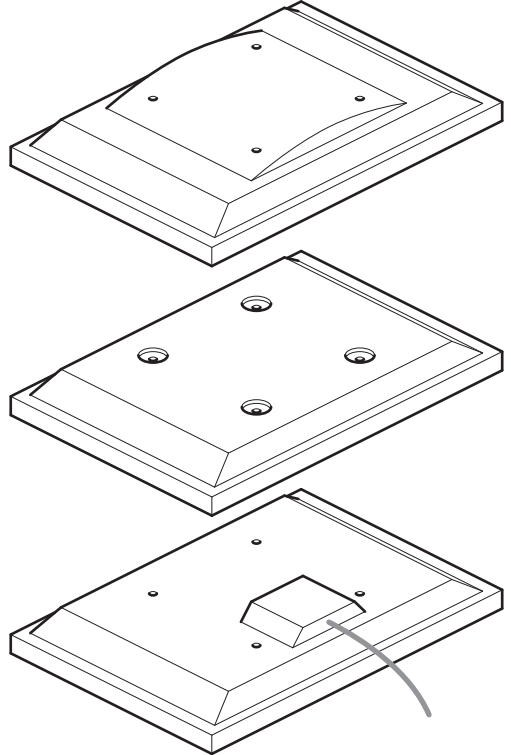
For TVs with flat / unobstructed back  
 Pour des téléviseurs aux dos  
 plats et non obstrués  
 Para TVs con la parte posterior  
 plana / sin obstáculos



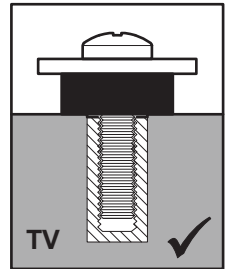
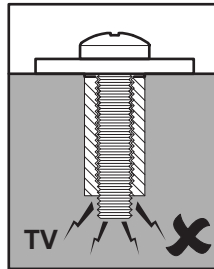
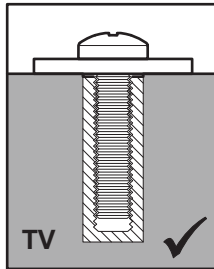
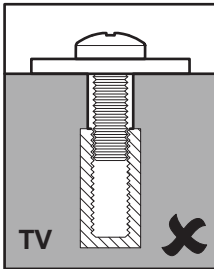
Spacers  
 Séparateurs  
 Espaciadores

S1/S2

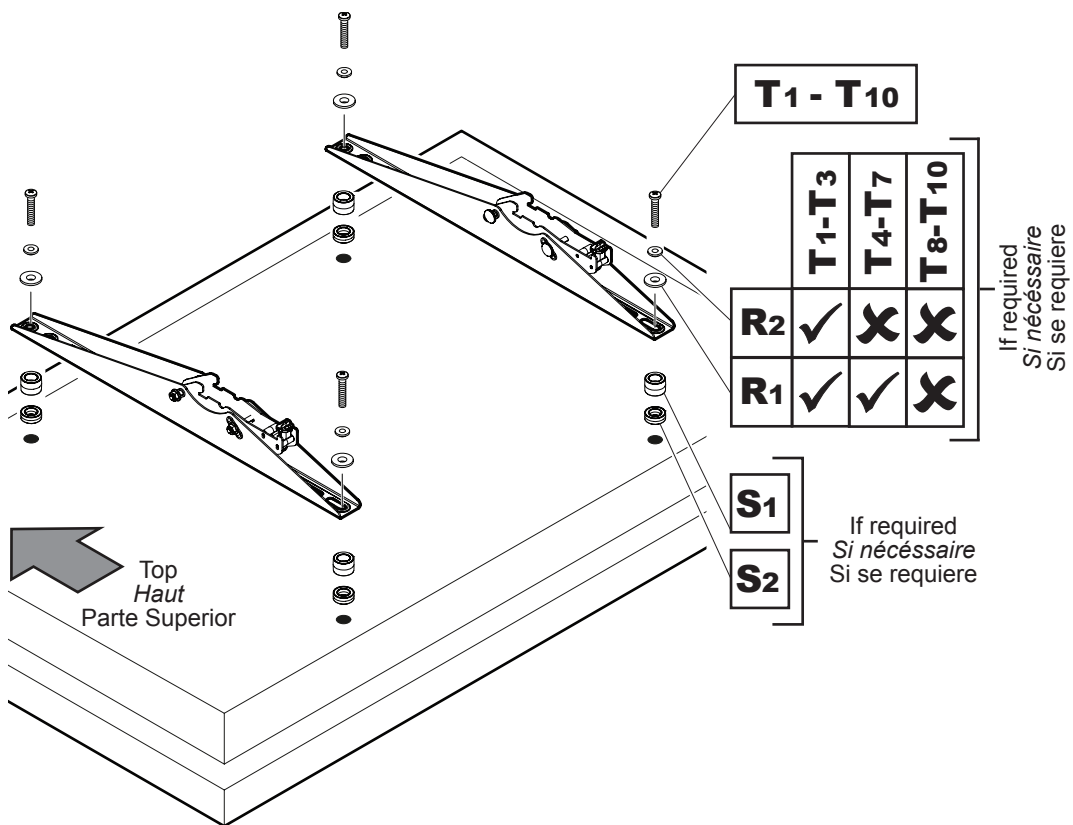
For TVs with irregular / obstructed back  
 Pour des téléviseurs aux dos  
 irréguliers et non obstrués  
 Para TVs con la parte posterior  
 irregular / con obstáculos



WARNING / AVERTISSEMENT / ADVERTENCIA



After completing step 2 you will have fittings left over, please keep for future reference.  
 Après avoir complété l'étape 2 il vous restera des pièces d'assemblage, conservez-les.  
 Después de completar el paso 2 usted tendrá conexiones sobrantes, por favor guarde  
 para futura referencia.

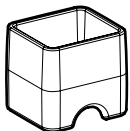
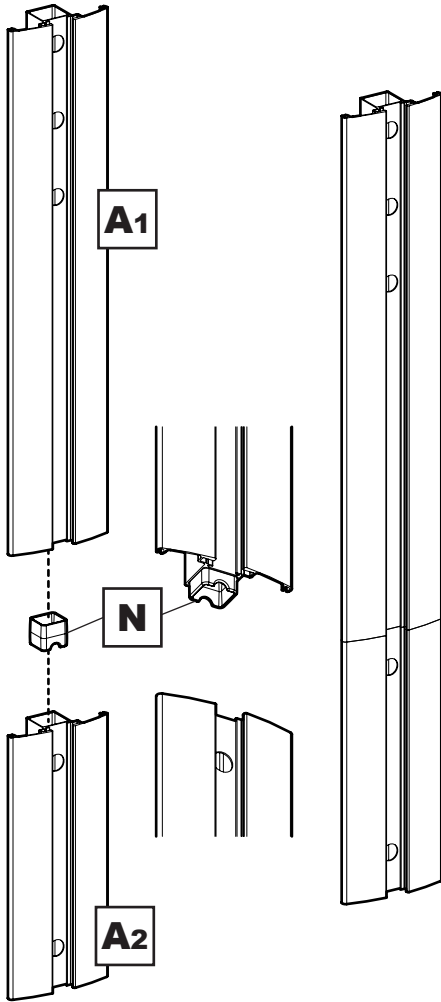


Attach the bracket to the back of your TV using suitable screw, reducer and spacer combinations.  
*Attachez l'applique au dos de votre téléviseur en utilisant une combinaison de vis, de séparateurs et de joints adaptés.*

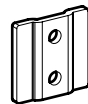
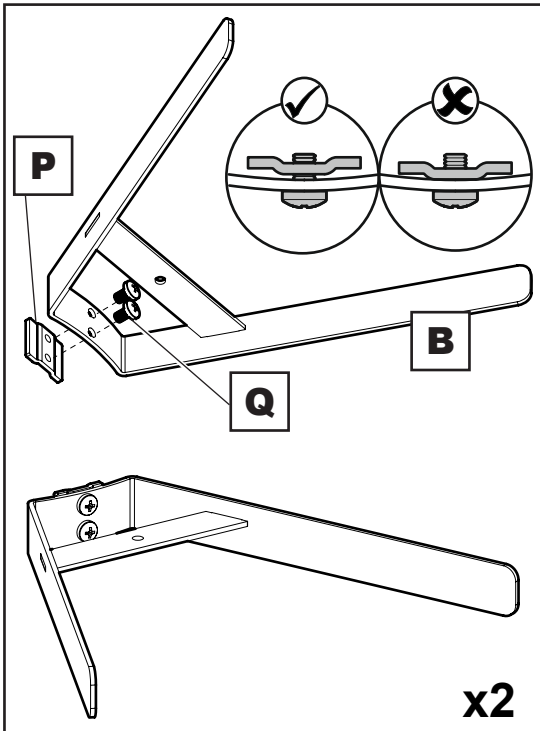
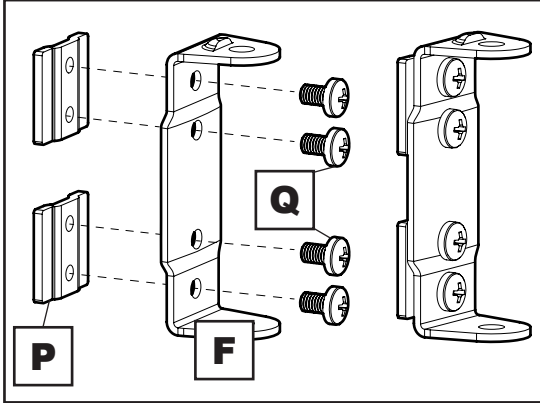
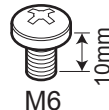
Coloque los soportes a la parte posterior de su TV usando la combinación adecuada de tornillo, reductor y espaciador.

**3**

Connecting the Wall Brackets  
*Connexion des fixations murales*  
 Conexión de los soportes de pared

**N****4**

Assembling the Shelf and TV Support  
*Assemblage de l'étagère et du support pour TV*  
 Armado del estante y soporte de TV

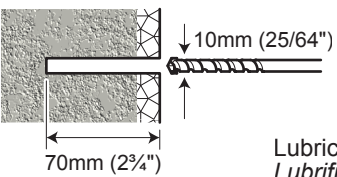
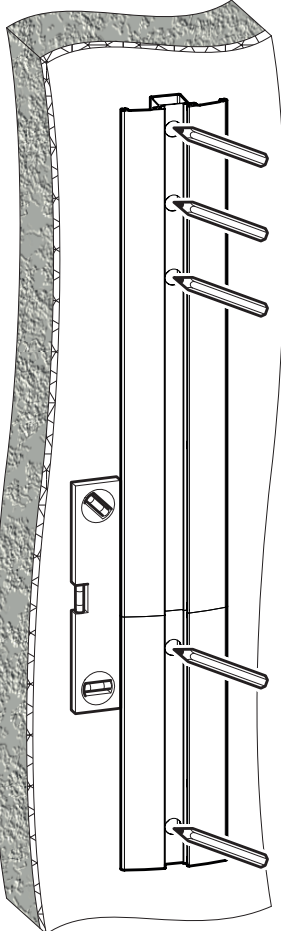
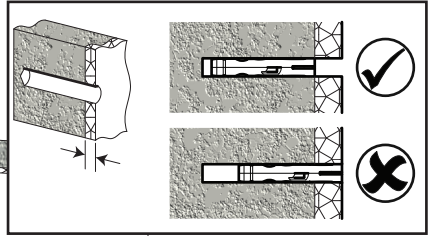
**P** x4**Q** x8



5

Fitting the Wall Bracket  
Installer l'applique murale  
Fijando la Placa a la Pared

Solid Wall  
Mur solide  
Pared sólida

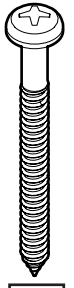
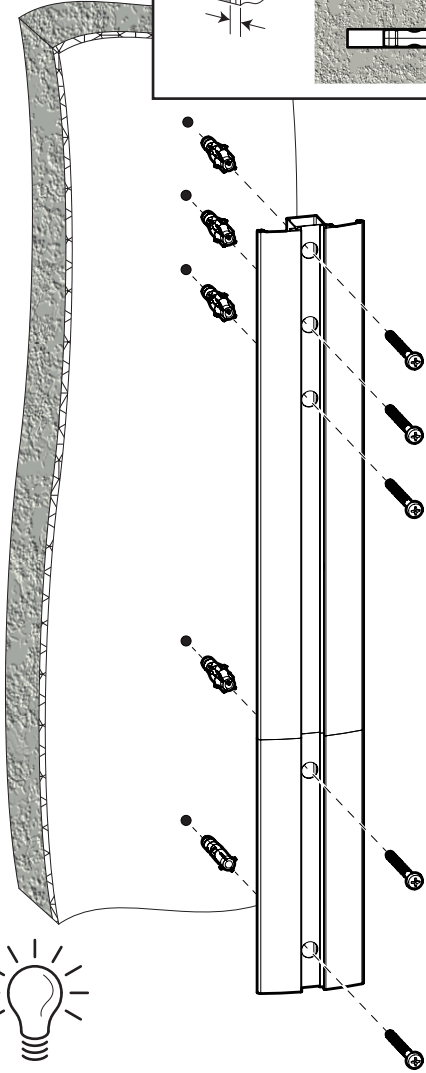


Lubricate screw thread with soap  
*Lubrifiez le pas de vis avec du savon*  
Lubrique la rosca del tornillo con jabón

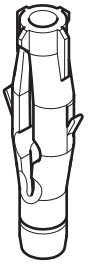
Remove Dust from Hole  
*Retirez la poussière du trou*  
Elimine el polvo del agujero



DO NOT overtighten screws.  
Tighten screws by hand only  
*Ne serrez pas trop les vis.*  
*Visser à la main seulement*  
NO sobre apriete los tornillos.  
Apriete los tornillos sólo a mano



U x5

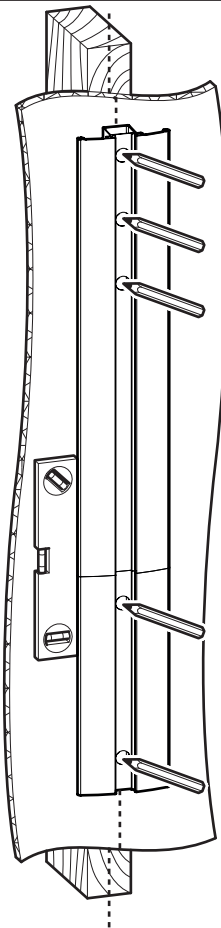


V x5

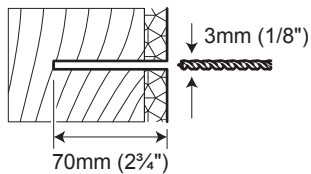
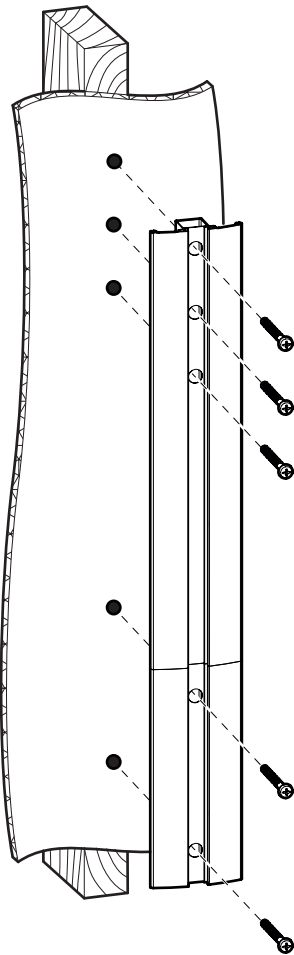
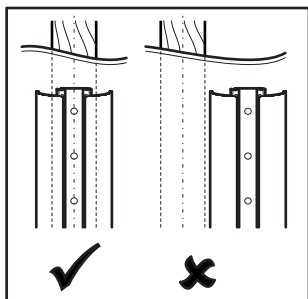
5

Fitting the Wall Bracket  
Installer l'applique murale  
Fijando la Placa a la Pared

Wood Stud  
Latte de bois  
Viga de madera



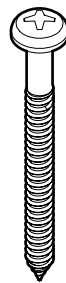
Ensure bracket is in the centre of the wood stud  
*Assurez-vous que l'applique est au centre de la latte de bois*  
Asegúrese de que el soporte está en el centro de la viga de madera



Lubricate screw thread with soap  
*Lubrifiez le pas de vis avec du savon*  
Lubricate the roscas del tornillo con jabón



DO NOT overtighten screws.  
Tighten screws by hand only  
*Ne serrez pas trop les vis.*  
*Visser à la main seulement*  
NO sobre apriete los tornillos.  
Apriete los tornillos sólo a mano

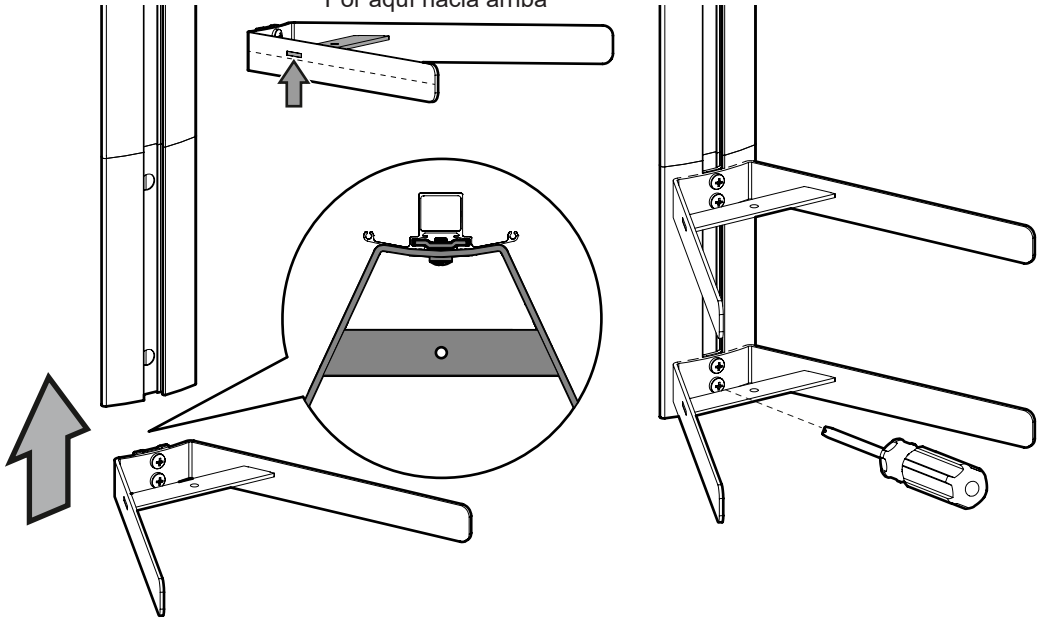


U x5

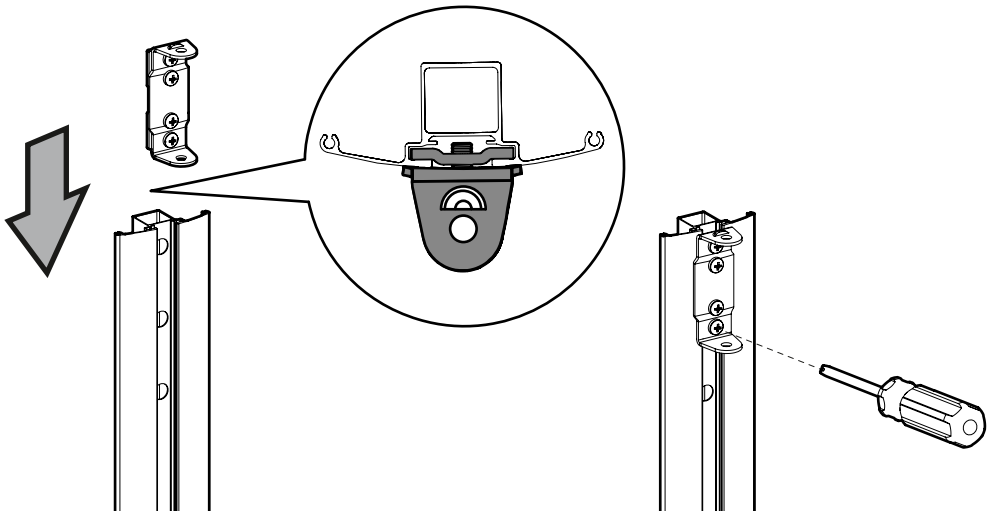
**6**

**Fitting the Shelf Support**  
*Fixer le support de l'étagère*  
**Adaptación del soporte del estante**

This way up  
*De cette façon jusqu'à*  
Por aquí hacia arriba

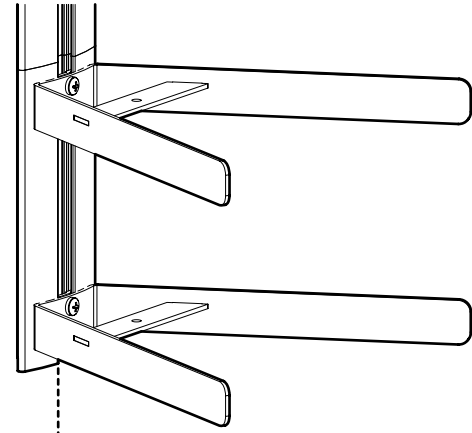
**7**

**Fitting the TV Support Bracket**  
*Montage de la fixation du support de la TV*  
**Colocación de la ménsula del soporte de TV**

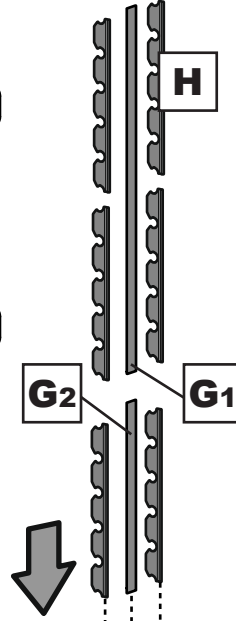
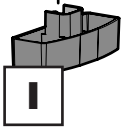


# 8

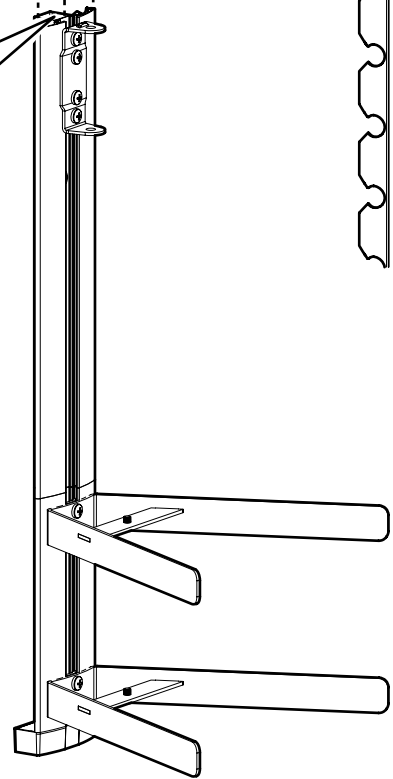
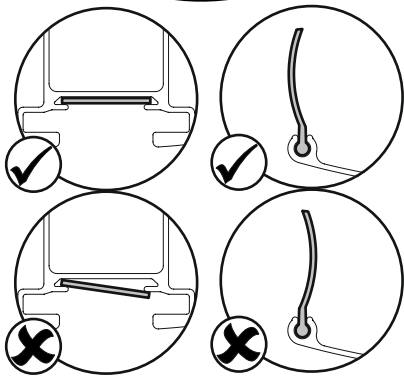
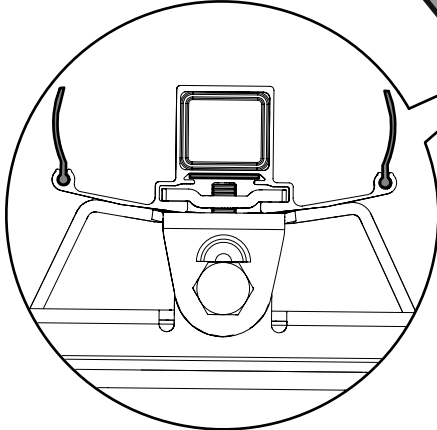
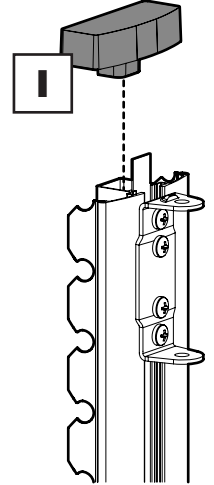
## Fitting the End Caps and Cable Management *Montage des capuchons d'extrémité et ordonnancement des cordons* Colocación de terminales y organizador de cables



Tap into place  
*Tapotez pour bien  
mettre en place*  
Golpetear hasta  
poner en su lugar

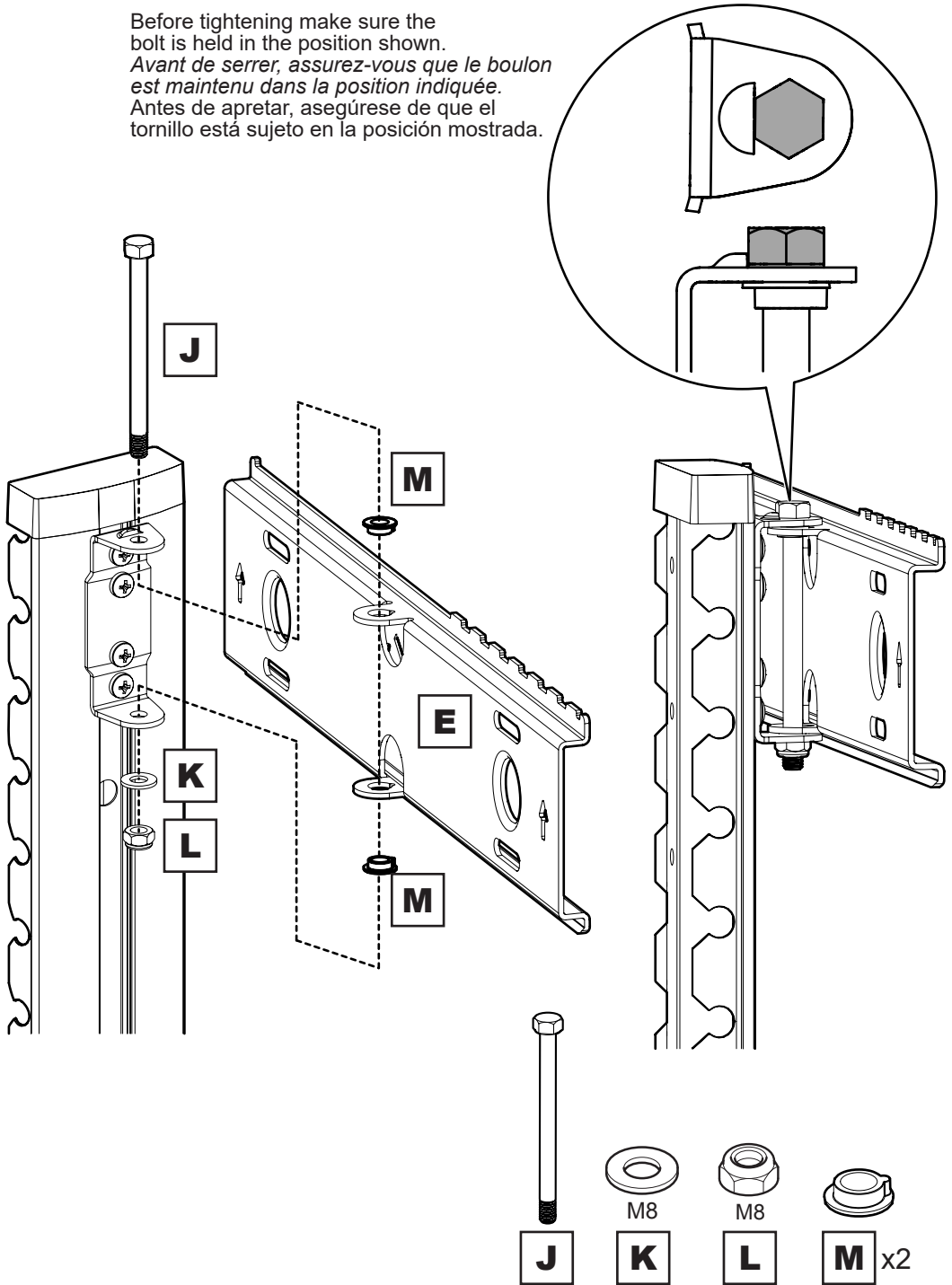


Tap into place  
*Tapotez pour bien  
mettre en place*  
Golpetear hasta  
poner en su lugar



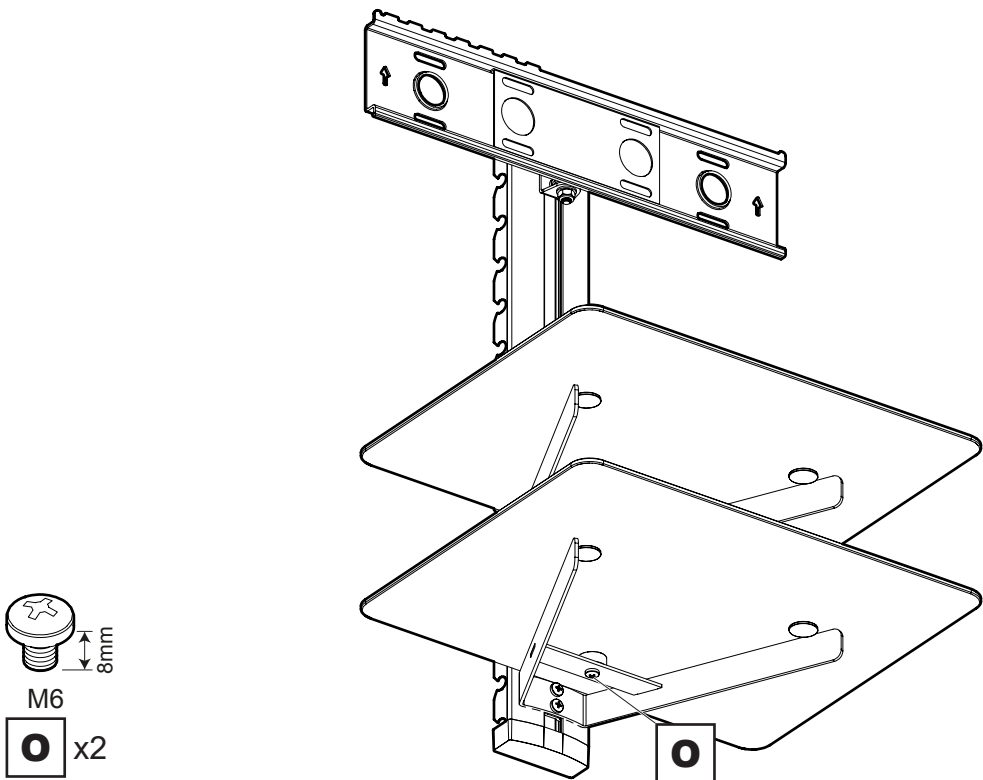
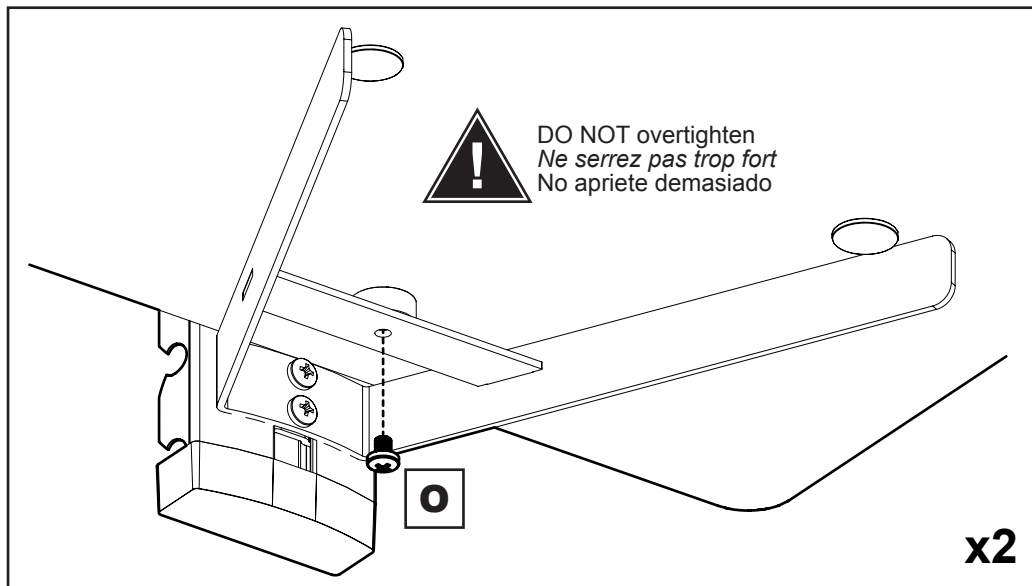
Fitting the TV Bracket  
 Montage de la fixation de la TV  
 Colocación del soporte de TV

Before tightening make sure the bolt is held in the position shown.  
*Avant de serrer, assurez-vous que le boulon est maintenu dans la position indiquée.*  
 Antes de apretar, asegúrese de que el tornillo está sujeto en la posición mostrada.



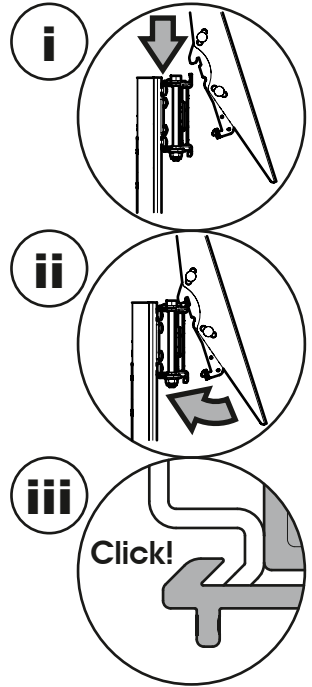
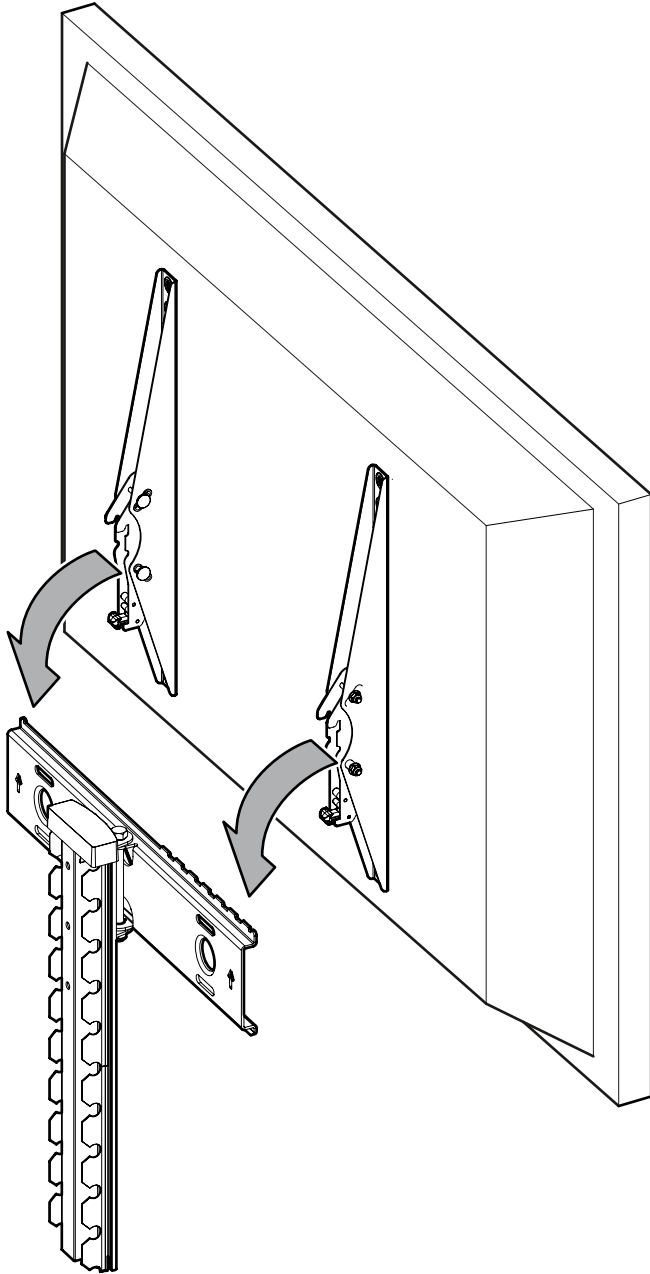
10

Fitting the Shelf  
Fixer la étagère  
Ajuste de la plataforma



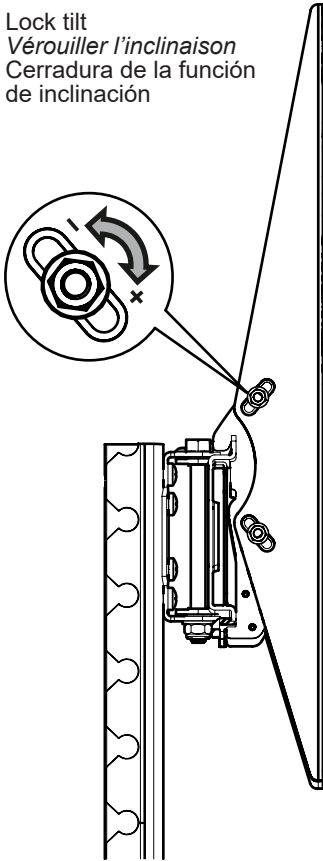
Attach the TV  
Fixer la TV  
Coloque la TV

11

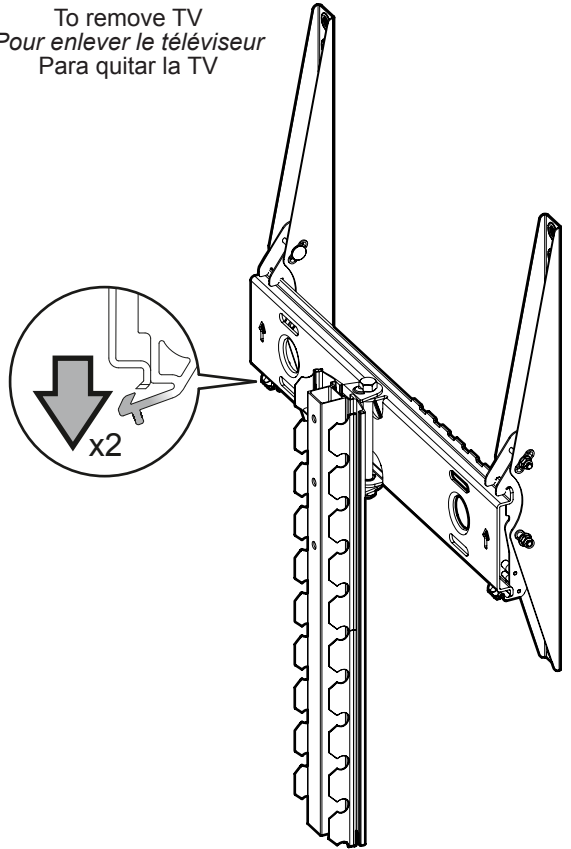


Optional  
Optionnel  
Opcional

Lock tilt  
Vérouiller l'inclinaison  
Cerradura de la función  
de inclinación



To remove TV  
Pour enlever le téléviseur  
Para quitar la TV



Adjustable  
Ajustable  
Ajustable

