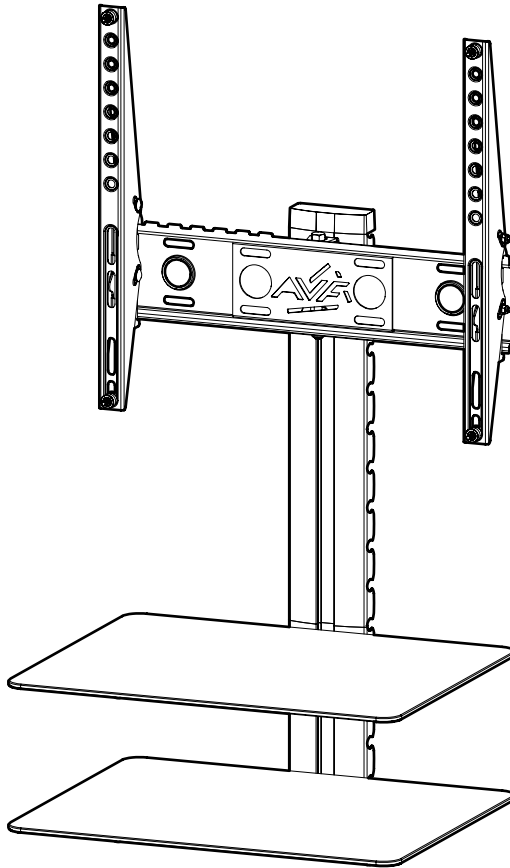


[www.avfgroup.com](http://www.avfgroup.com)

467044 rev00



30kg  
66lbs

10kg  
22lbs

Per Shelf  
Por estante



**Read through ALL instructions before commencing installation.**

If you have any questions about this product or issues with installation, contact the customer services help line before returning this product to the store.



**Lea todas las instrucciones antes de comenzar la instalación.**

Si tiene alguna pregunta sobre el producto o problemas con la instalación, llame a la línea de servicio al consumidor antes de devolverlo.

CUSTOMER SERVICES HELP LINE NUMBER: **+44 (0) 333 320 0463 (UK)**  
NUMERO DE SERVICIO DE ATENCION AL CLIENTE: **1-800 667 0808 (USA)**

## Index Índice

**1** Measure the TV fixing holes Width and Height  
*Mida los orificios de su TV, lo ancho y lo alto*

**2** Fitting the TV Brackets  
*Instalar los supports muraux*

**3** Connecting the Wall Brackets  
*Conexión de los soportes de pared*

**4** Assembling the Shelf and TV Support  
*Armado del estante y soporte de TV*

**5** Fitting the Wall Bracket  
*Fijando la Placa a la Pared*

**6** Fitting the Shelf Support  
*Adaptación del soporte del estante*

**7** Fitting the TV Support Bracket  
*Colocación de la ménsula del soporte de TV*

**8** Fitting the End Caps and Cable Management  
*Colocación de terminales y organizador de cables*

**9** Fitting the TV Bracket  
*Colocación del soporte de TV*

**10** Fitting the Shelf  
*Ajuste de la plataforma*

**11** Attach the TV  
*Coloque la TV*

Retain all packaging in case the product needs to be returned.

Contents may vary from photography / illustrations.

You will not need all these parts, so expect there to be some left over depending upon the specification of your TV.

This product is intended for indoor use only. Use of this product outdoors could lead to failure and personal injury.

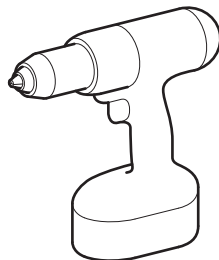
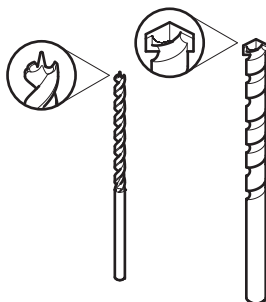
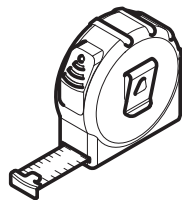
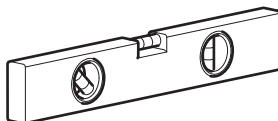
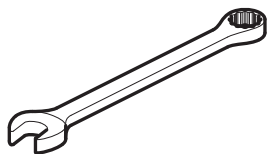
*Conservar todos los embalajes en caso de que tenga que devolver este producto.*

*El contenido puede variar de la fotografía / ilustración.*

*No necesitará todas estas partes, espere que sobren algunas según las especificaciones de su TV.*

*Este producto está diseñado para el uso en el interior solamente. El uso de este producto en el exterior podría llevar al fracaso y lesiones personales.*

Tools Recommended  
Herramientas recomendadas



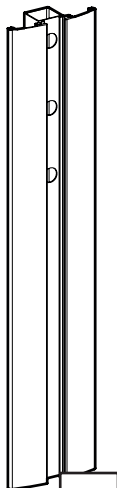
Boxed Parts  
Piezas en la Caja



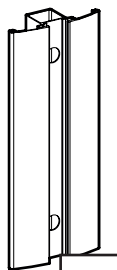
**G1**



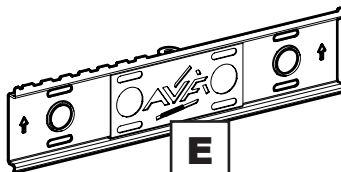
**G2**



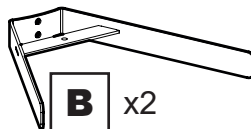
**A1**



**A2**



**E**



**B** x2



**D1**



**D2**



**I** x2



**F**

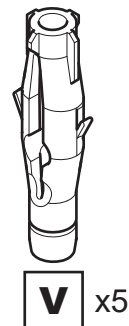
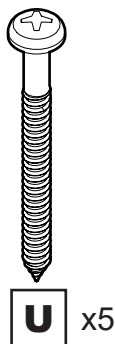
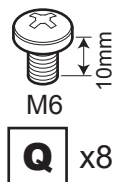
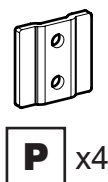
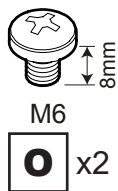
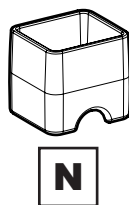
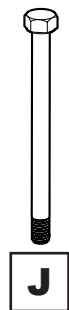


**C** x2

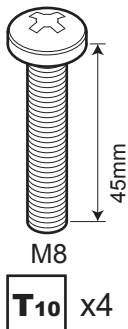
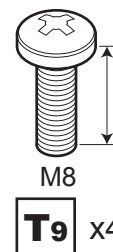
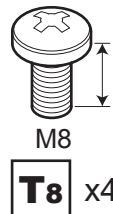
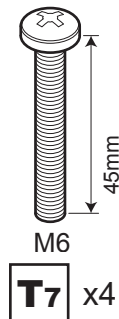
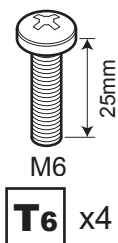
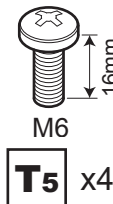
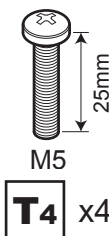
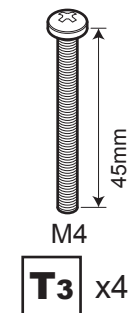
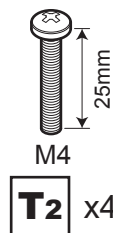
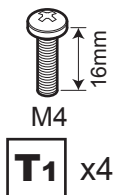
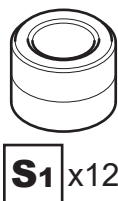


**H** x6

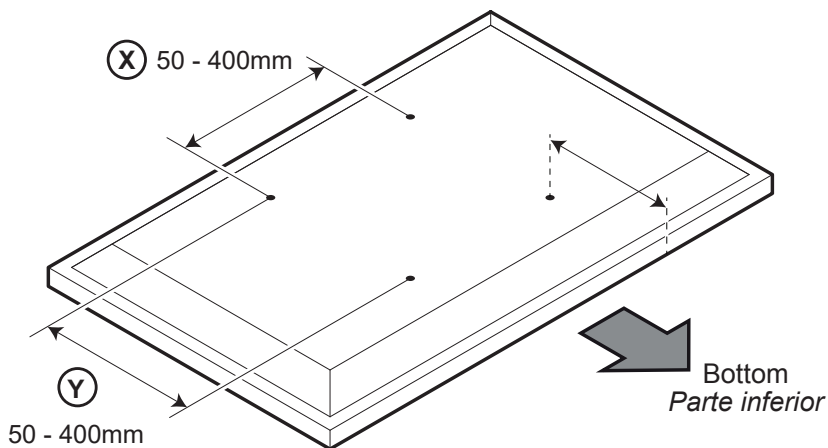
**Boxed Parts**  
*Piezas en la Caja*



**TV Screws, Reducers and Spacers**  
*Tornillos, Reductores y Espaciadores para TV*

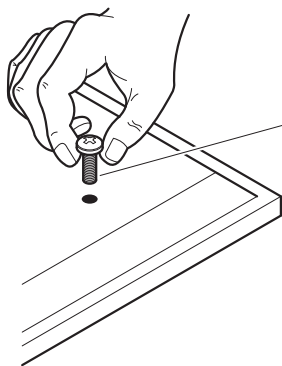


**1** Measure the TV fixing holes Width and Height  
*Mida los orificios de su TV, lo ancho y lo alto*



If width (X) is greater than 400 mm or height (Y) greater than 400 mm, **OR** if the distance from the bottom fixing holes to the bottom of your TV is more than 240 mm, **STOP** installation now and contact the customer helpline.

*Si la anchura (X) es mayor que 400 mm o la altura de (Y) es mayor que 400 mm O si la distancia desde los orificios inferiores de fijación a la parte inferior del televisor es superior a 240 mm DETENGA la instalación inmediatamente y póngase en contacto con la línea de ayuda al cliente.*



<b>M4</b> =	<b>T<sub>1</sub>/T<sub>2</sub>/T<sub>3</sub></b>
<b>M5</b> =	<b>T<sub>4</sub></b>
<b>M6</b> =	<b>T<sub>5</sub>/T<sub>6</sub>/T<sub>7</sub></b>
<b>M8</b> =	<b>T<sub>8</sub>/T<sub>9</sub>/T<sub>10</sub></b>

You are provided with 4 diameters of TV fixing screws, **M4**, **M5**, **M6** and **M8**. Determine the screw diameter that fits and remember for step 2.

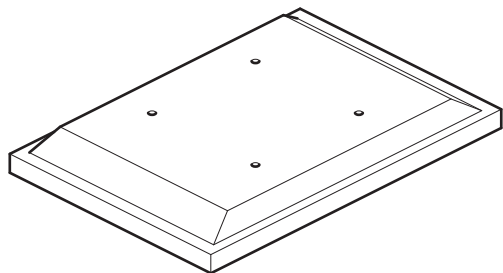
*Se le proporciona con 4 diámetros de tornillos de fijación para su TV : **M4**, **M5**, **M6** y **M8**. Determine el diámetro del tornillo que le quede a su TV y recuérdelo para el paso 2.*

# 2

## Fitting the TV Brackets Instalar los supports muraux

### No Spacers Sin espaciadores

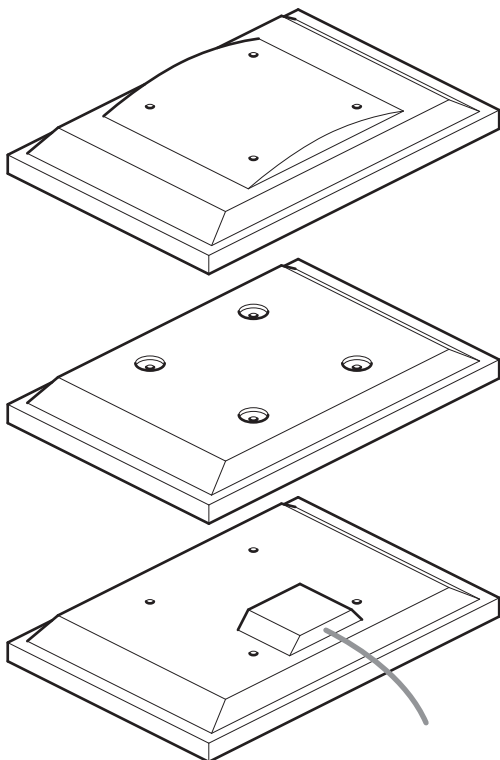
For TVs with flat / unobstructed back  
Para TVs con la parte posterior  
plana / sin obstáculos



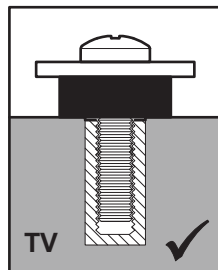
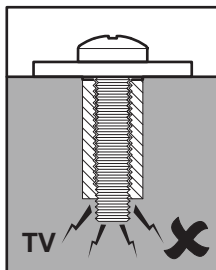
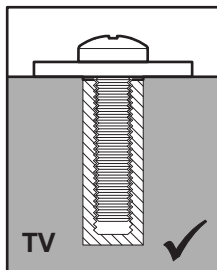
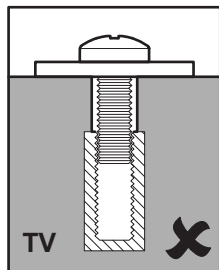
### Spacers Espaciadores

**S1/S2**

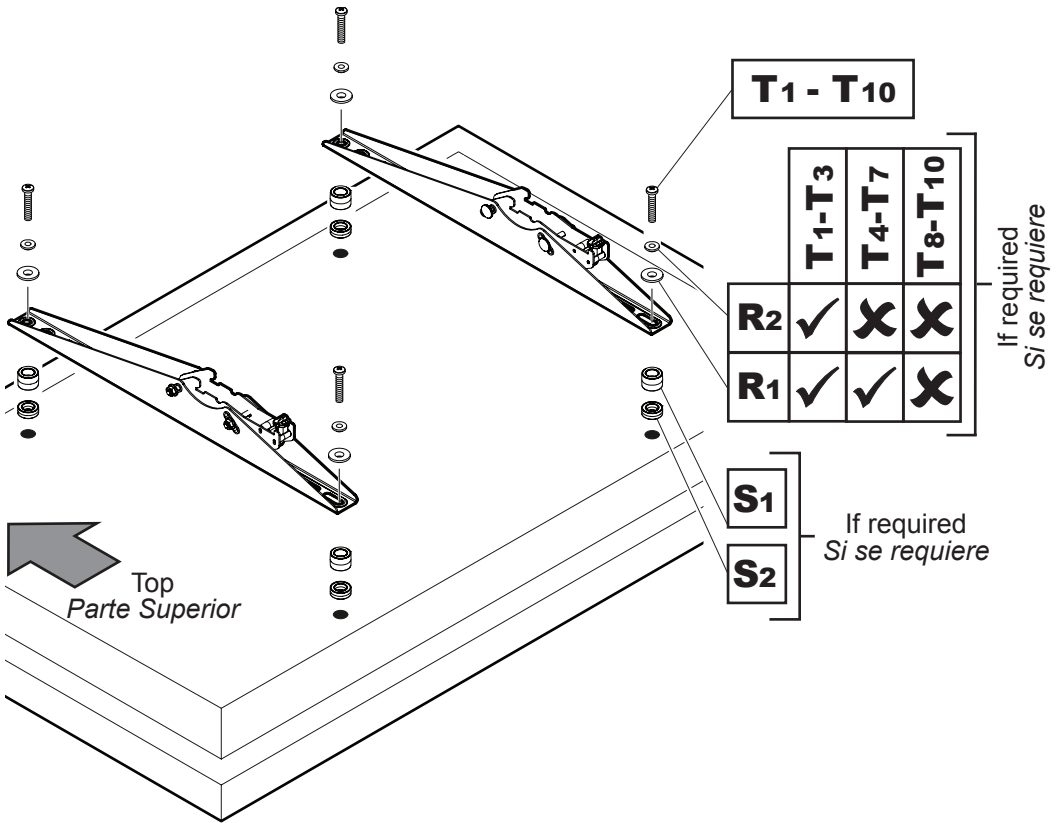
For TVs with irregular / obstructed back  
Para TVs con la parte posterior  
irregular / con obstáculos



### WARNING / ADVERTENCIA



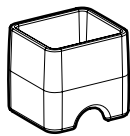
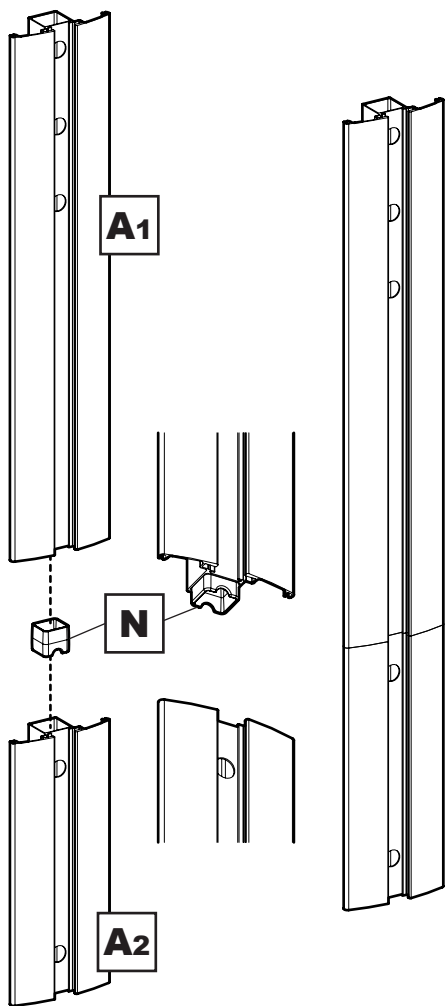
After completing step 2 you will have fittings left over, please keep for future reference.  
Después de completar el paso 2 usted tendrá conexiones sobrantes, por favor guarde  
para futura referencia.



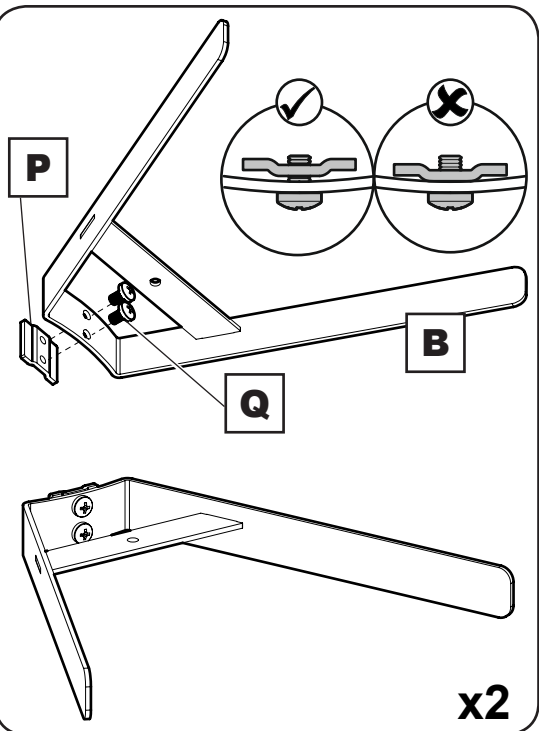
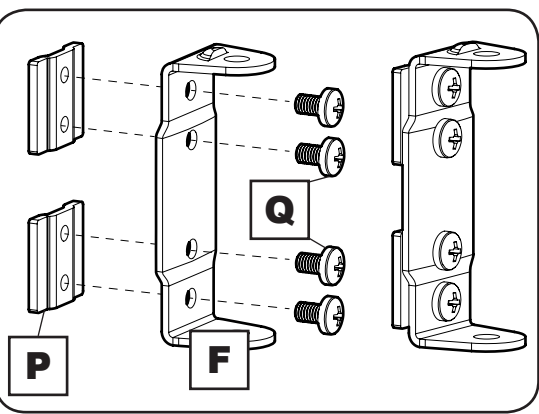
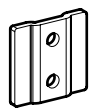
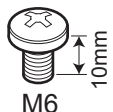
Attach the bracket to the back of your TV using suitable screw, reducer and spacer combinations.  
 Coloque los soportes a la parte posterior de su TV usando la combinación adecuada de tornillo, reductor y espaciador.

**3**

Connecting the Wall Brackets  
 Conexión de los soportes de pared

**N****4**

Assembling the Shelf and TV Support  
 Armado del estante y soporte de TV

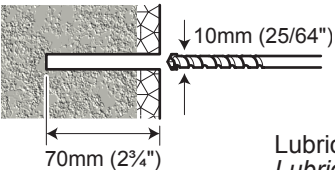
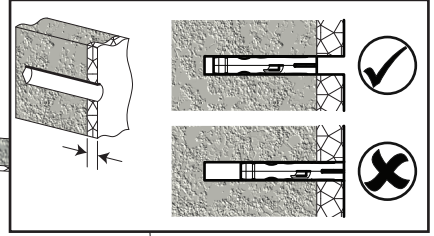
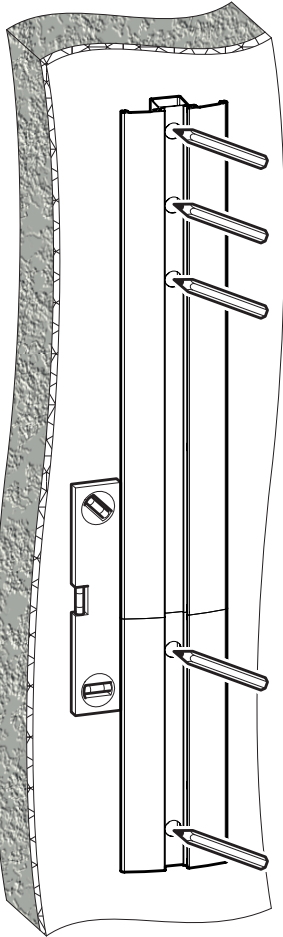
**x2****P** x4**Q** x8



# 5

## Fitting the Wall Bracket Fijando la Placa a la Pared

Solid Wall  
Pared sólida

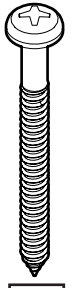
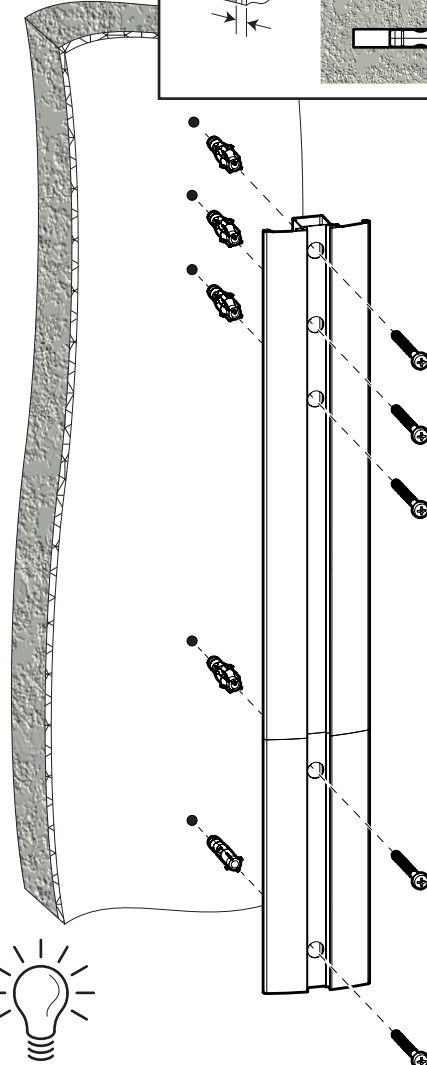


Lubricate screw thread with soap  
Lubrique la rosca del tornillo con jabón

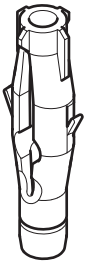
Remove Dust from Hole  
Elimine el polvo del agujero



DO NOT overtighten screws.  
Tighten screws by hand only  
NO sobre apriete los tornillos.  
Apriete los tornillos sólo a mano



U x5

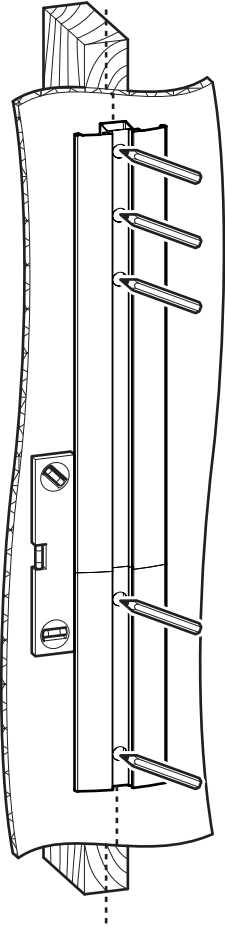


V x5

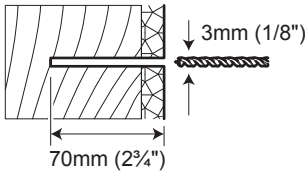
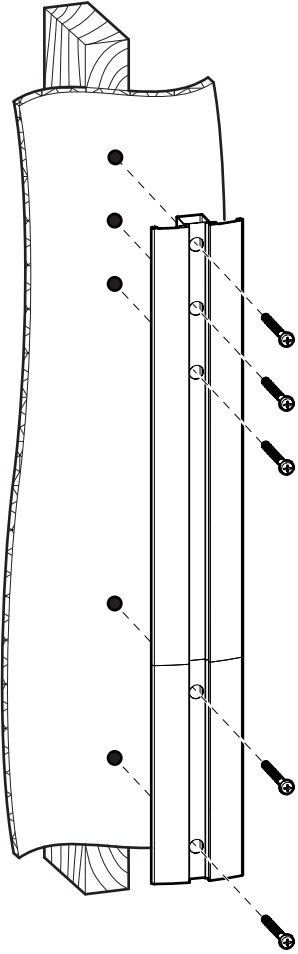
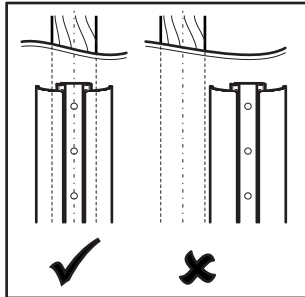
# 5

## Fitting the Wall Bracket Fijando la Placa a la Pared

### Wood Stud Viga de madera



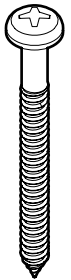
Ensure bracket is in the centre of the wood stud  
*Asegúrese de que el soporte está en el centro de la viga de madera*



Lubricate screw thread with soap  
*Lubrique la rosca del tornillo con jabón*



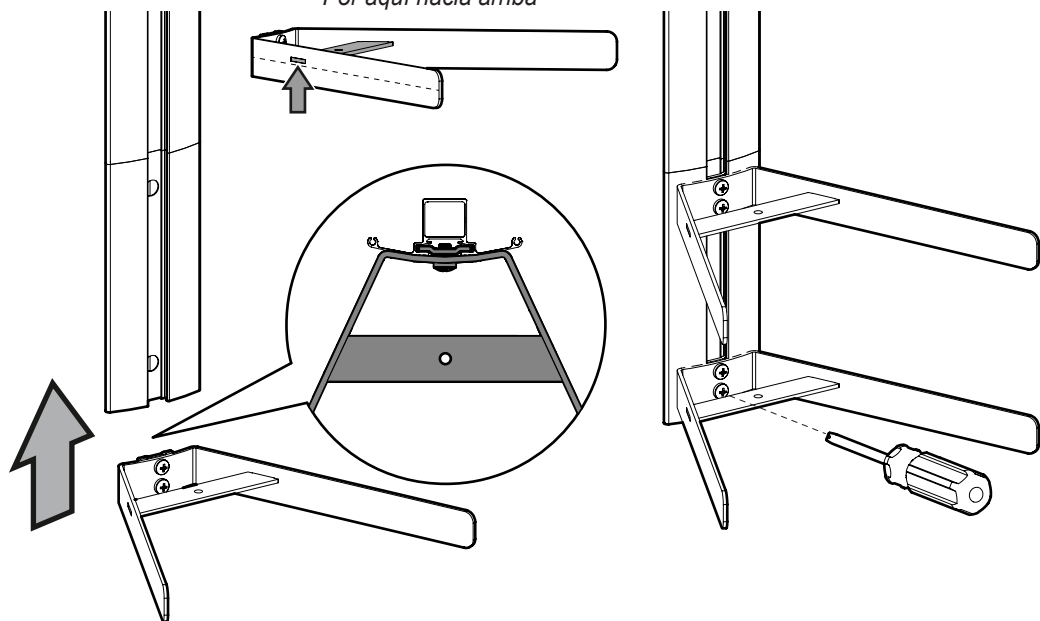
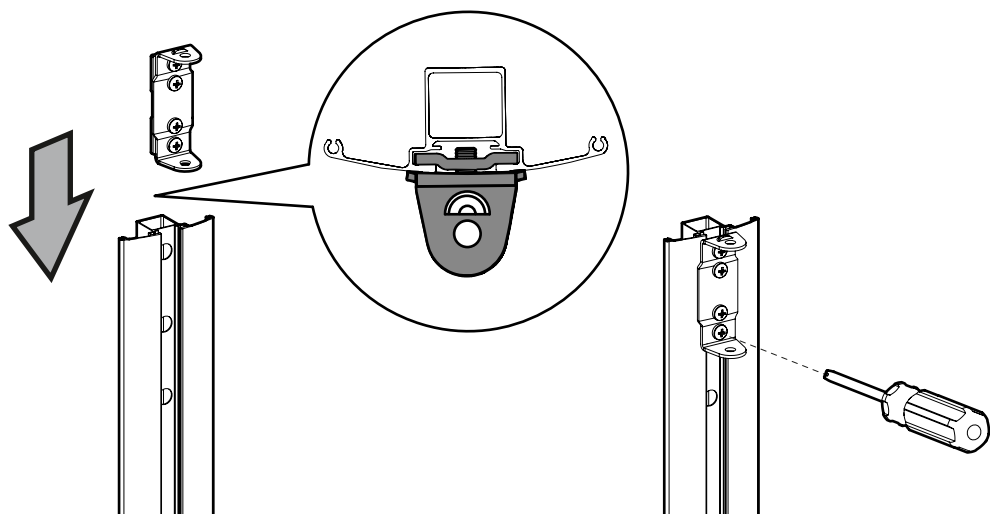
DO NOT overtighten screws.  
Tighten screws by hand only  
*NO sobre apriete los tornillos.  
Apriete los tornillos sólo a mano*



**U** x5

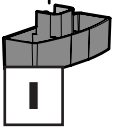
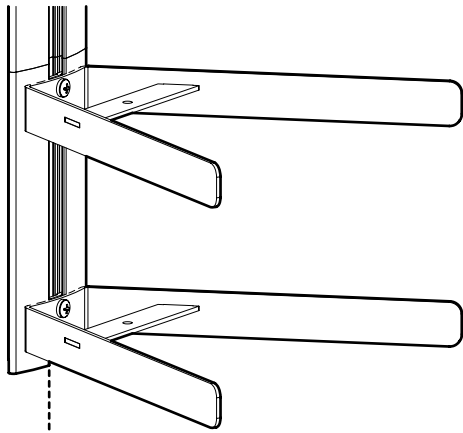
**6****Fitting the Shelf Support**  
*Adaptación del soporte del estante*

This way up  
*Por aquí hacia arriba*

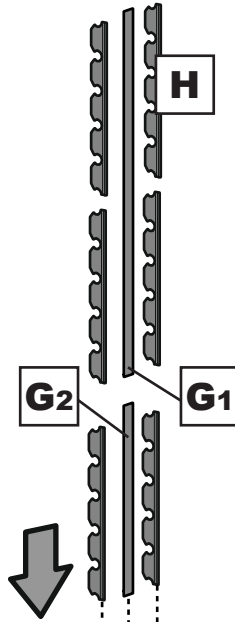
**7****Fitting the TV Support Bracket**  
*Colocación de la ménsula del soporte de TV*

# 8

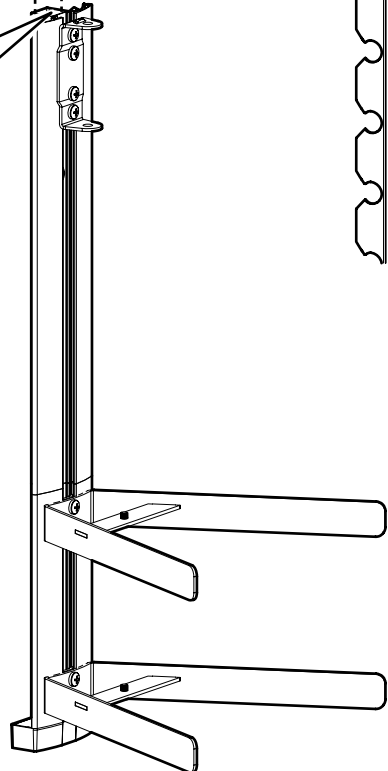
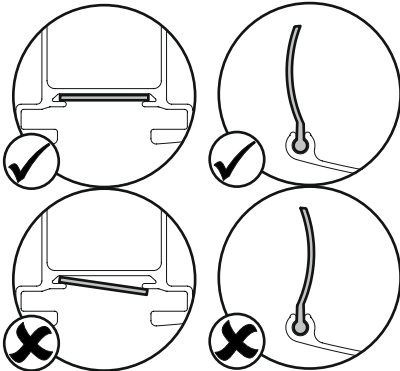
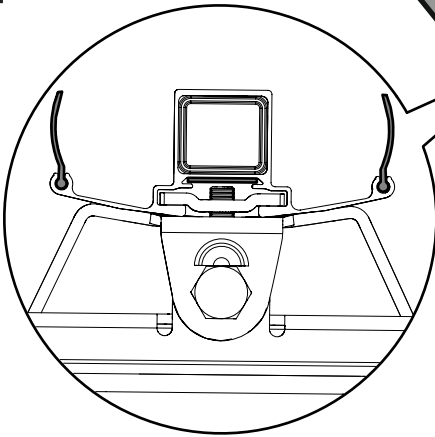
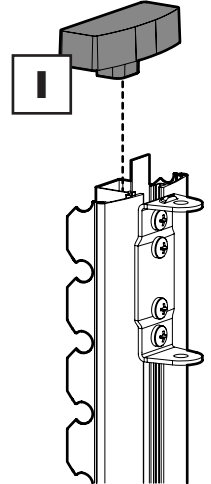
## Fitting the End Caps and Cable Management Colocación de terminales y organizador de cables



Tap into place  
*Golpetear hasta  
poner en su lugar*



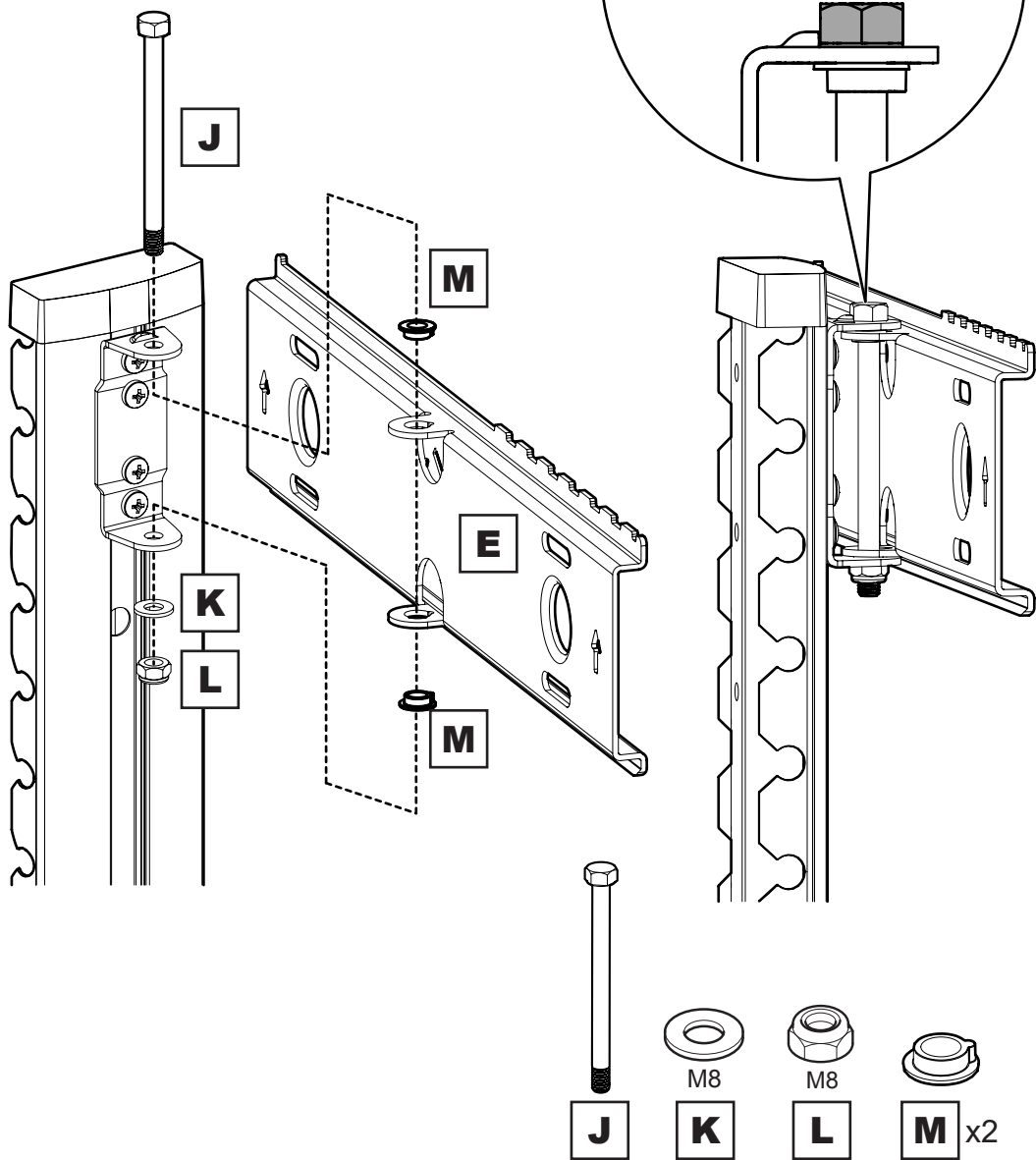
Tap into place  
*Golpetear hasta  
poner en su lugar*



# 9

## Fitting the TV Bracket Colocación del soporte de TV

Before tightening make sure the bolt is held in the position shown.  
*Antes de apretar, asegúrese de que el tornillo está sujeto en la posición mostrada.*

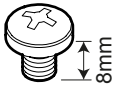
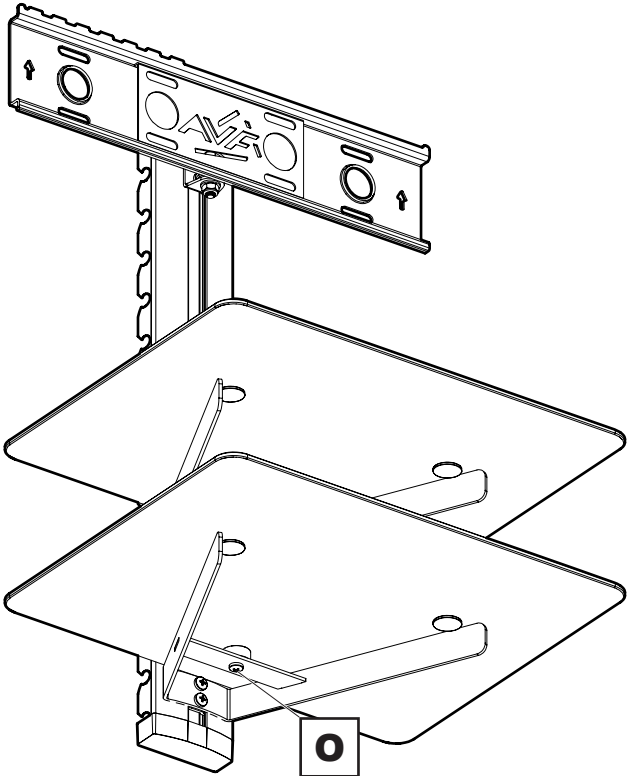
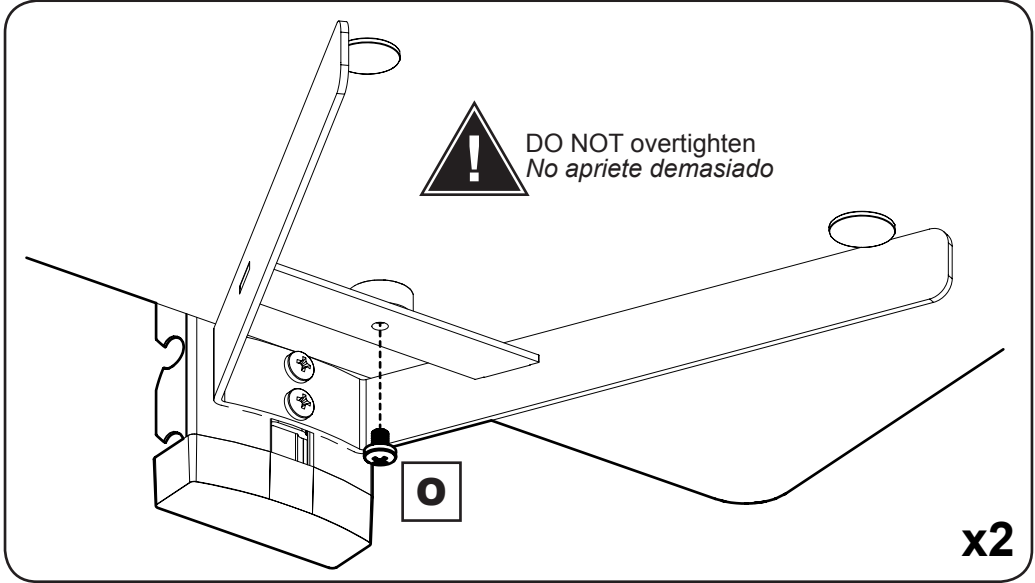


# 10

## Fitting the Shelf Ajuste de la plataforma



DO NOT overtighten  
No apriete demasiado

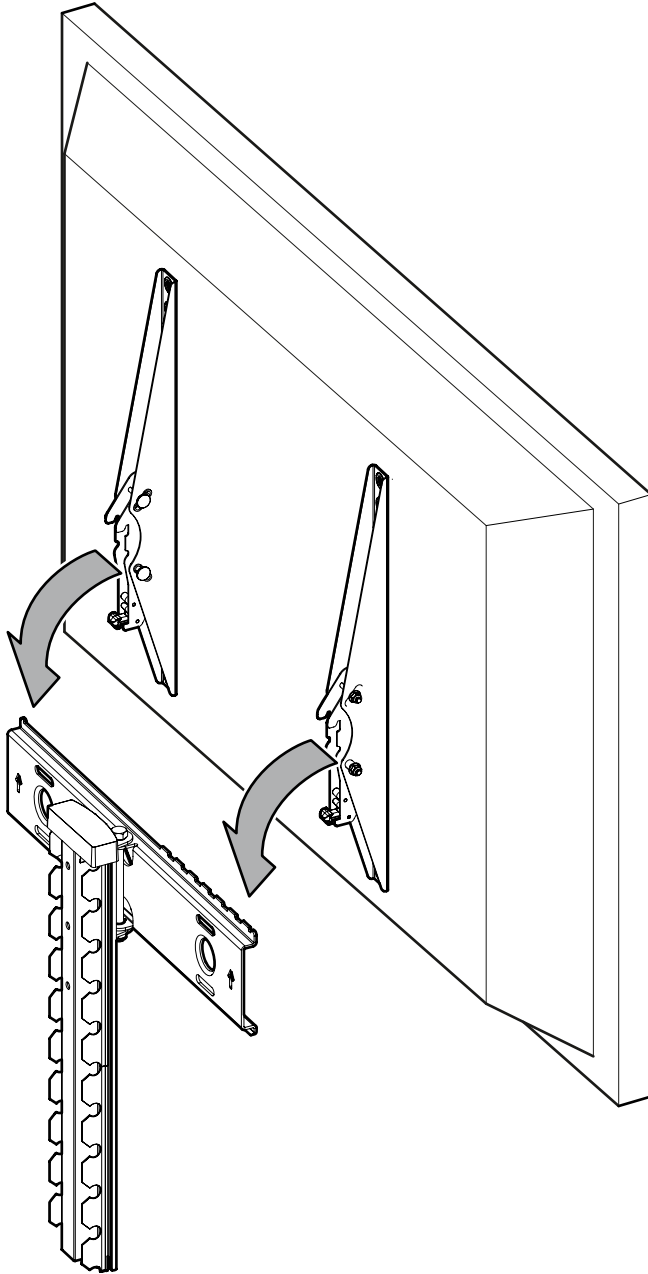


M6

 x2

**11**

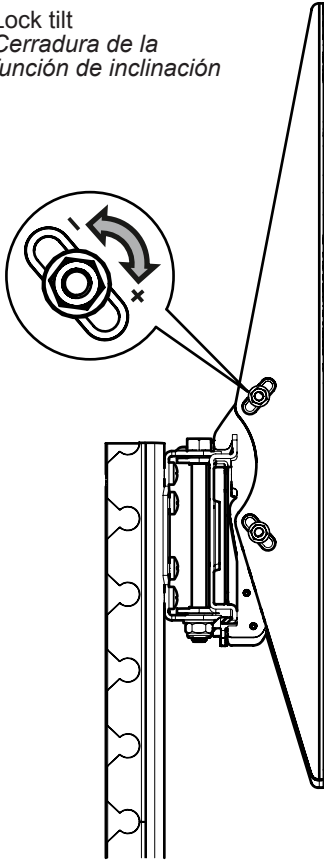
Attach the TV  
*Coloque la TV*



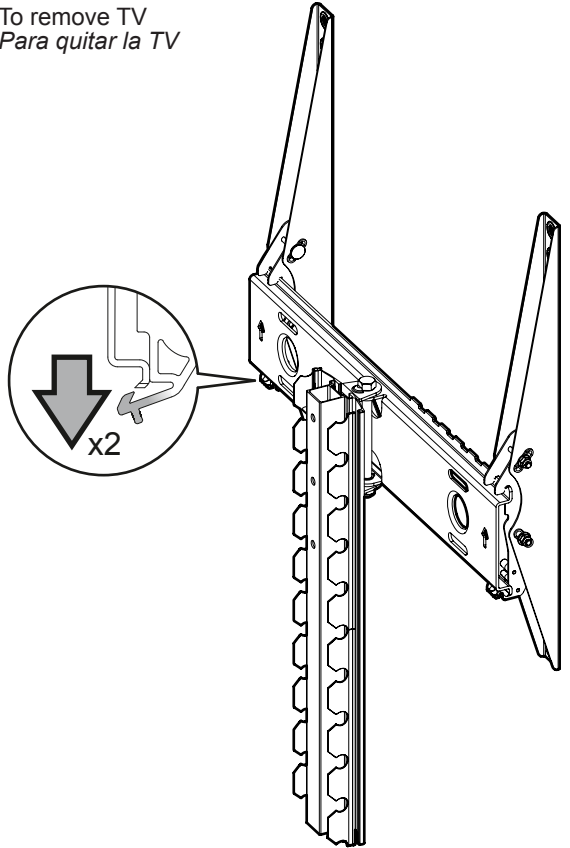
- i**
- ii**
- iii**

Optional  
Opcional

Lock tilt  
Cerradura de la  
función de inclinación



To remove TV  
Para quitar la TV



Adjustable  
Ajustable

