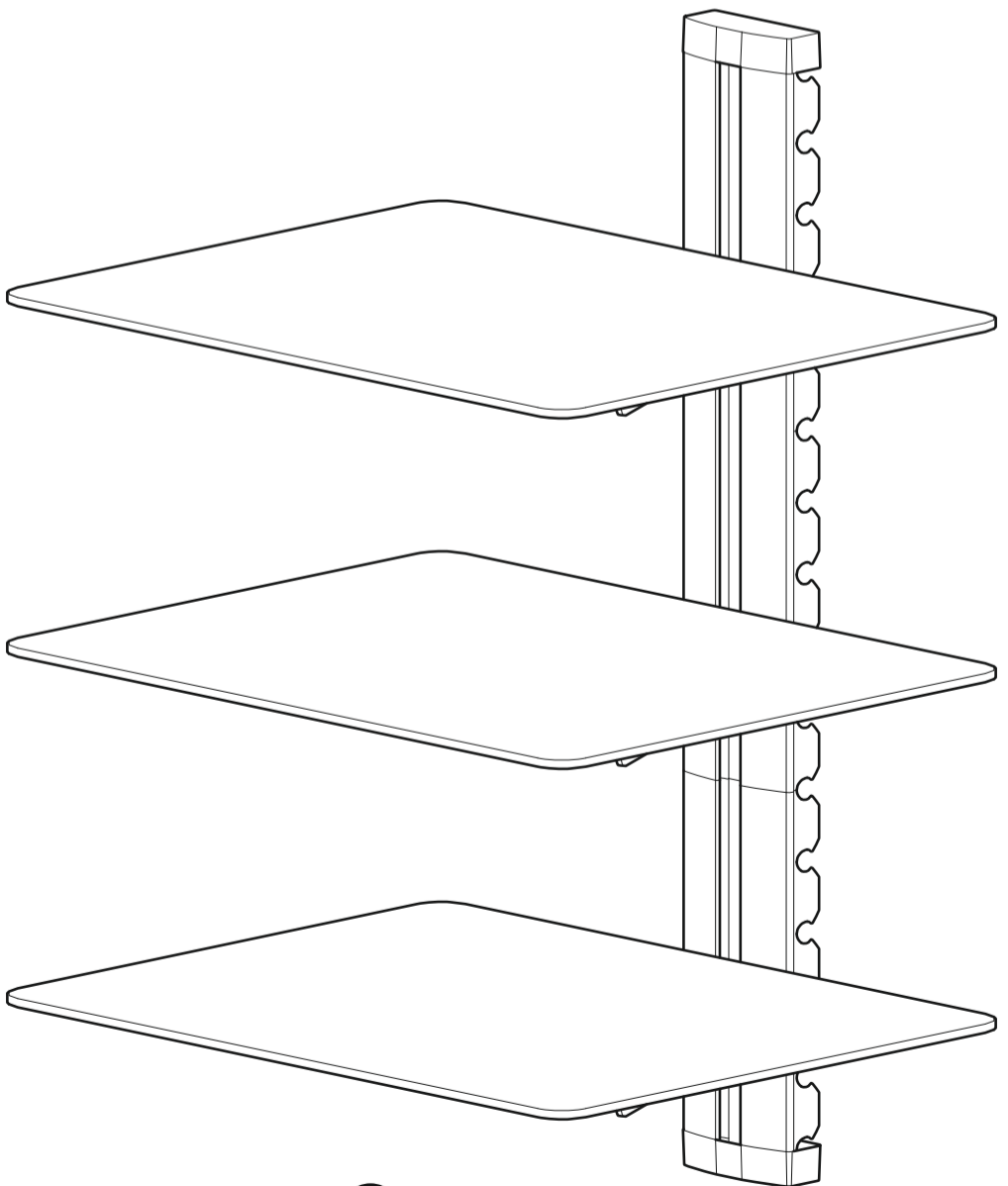


Boxed Parts / Pièces empaquetées / Piezas en la Caja



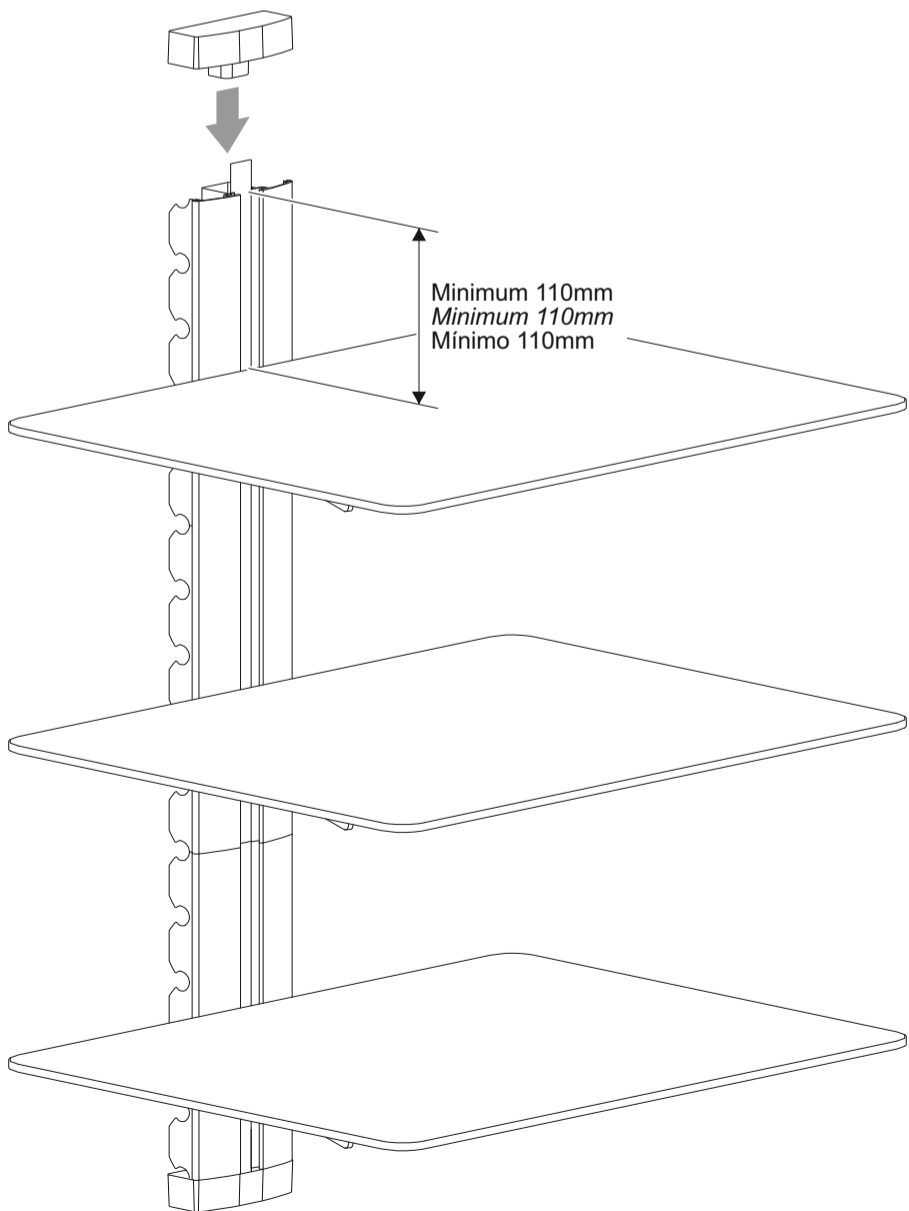
Tools Recommended / Outils recommandés / Herramientas recomendadas

Retain all packaging in case the bracket needs to be returned.
 Contents may vary from photography/illustrations.
 This product is intended for indoor use only. Use of this product outdoors could lead to failure and personal injury.
 It is the responsibility of the installer to ensure that the mounting wall is of a suitable standard and void of any services (eg gas, electricity, water etc).
 The manufacturer accepts no responsibility for any damage or loss caused by installing this product in a sub standard wall.
 Periodically check all nuts and bolts are tight.
 Conserver les emballages si l'applique a besoin d'être ramené.
 Les contenus peuvent varier de la photographie/illustrations.
 Ce produit est à utiliser à l'intérieur uniquement. Utiliser ce produit à l'extérieur causera des défaillances et de possibles accidents.
 Il est de la responsabilité de l'installateur de s'assurer que les murs soient aux critères requis et vides de tout câblage (ex : gaz, électricité, eau etc...)
 Le fabricant décline toute responsabilité pour tout dommage ou perte causée par l'installation du produit dans un mur en deçà de ces critères.
 Veuillez vérifier régulièrement que tous les écrous et les boulons sont bien serrés.
 Conserve todos los envasados en caso de que el soporte tenga que ser devuelto.
 El contenido puede variar de la fotografía / ilustración.
 Este producto está diseñado para el uso en el interior solamente. El uso de este producto en el exterior podría llevar al fracaso y lesiones personales.
 Es la responsabilidad del instalador de asegurarse de que la pared de montaje es de un nivel adecuado y carece de todos los servicios (gas, electricidad, agua, etc.).
 El fabricante no acepta responsabilidad alguna por cualquier daño o pérdida causada por la instalación de este producto en una pared inadecuada.
 Compruebe periódicamente que todos los tornillos y tuercas están apretados.



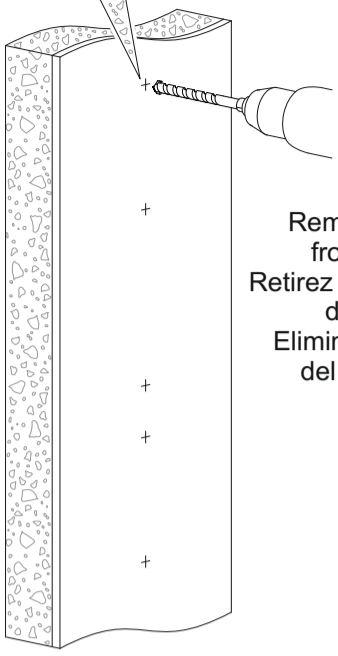
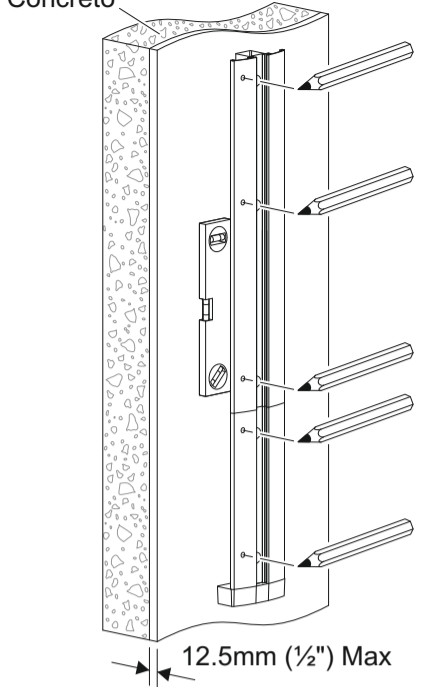
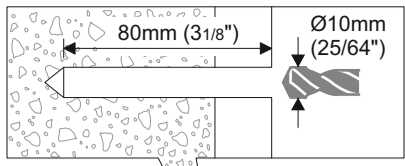
Per Shelf
 Par étagère
 Por estante

5

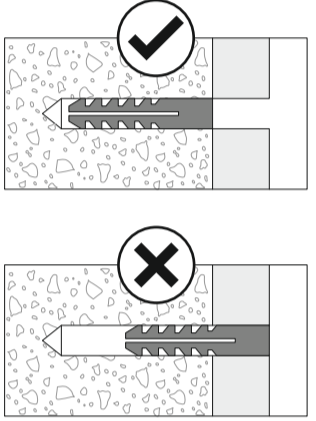


2 Solid Wall
Mur solide
Pared sólida

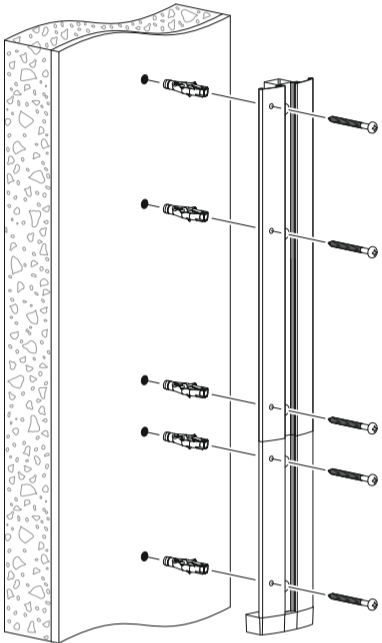
Concrete
Béton
Concreto



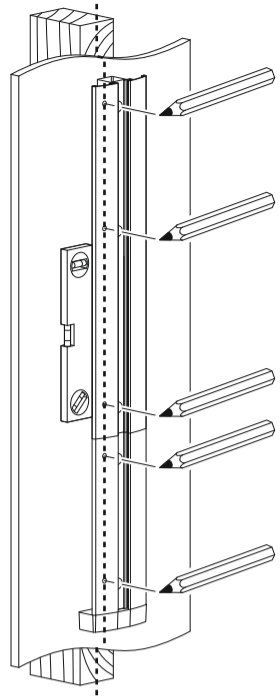
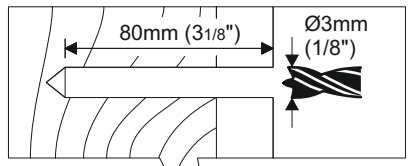
Remove dust from hole
Retirez la poussière du trou
Elimine el polvo del agujero



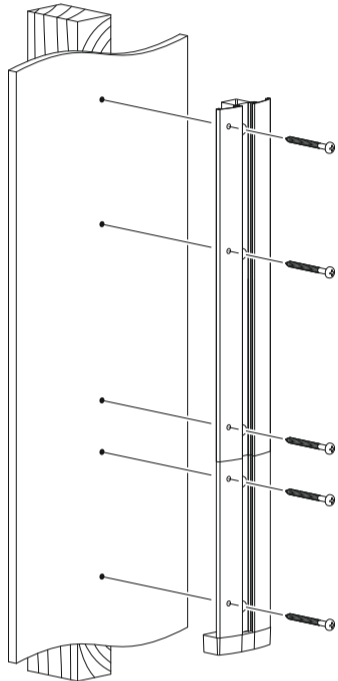
Lubricate screw thread with soap
Lubrifiez le pas de vis avec du savon
Lubrique la rosca del tornillo con jabón



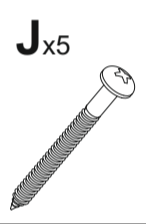
2 Wood Stud
Latte de Bois
Estructura de madera



Ensure bracket is in the centre of the wood stud
Assurez-vous que l'applique est au centre de la latte de bois
Asegúrese de que el soporte está en el centro de la viga de madera

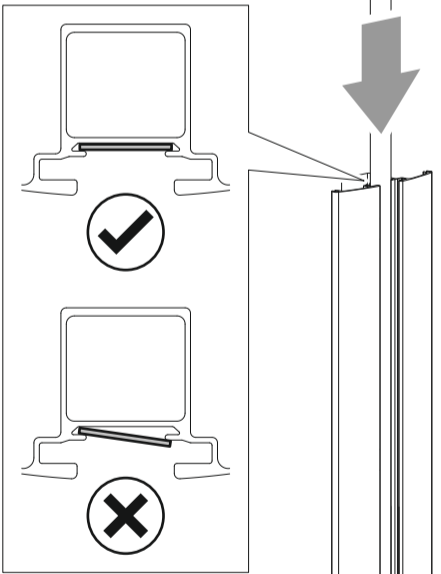


Lubricate screw thread with soap
Lubrifiez le pas de vis avec du savon
Lubrique la rosca del tornillo con jabón

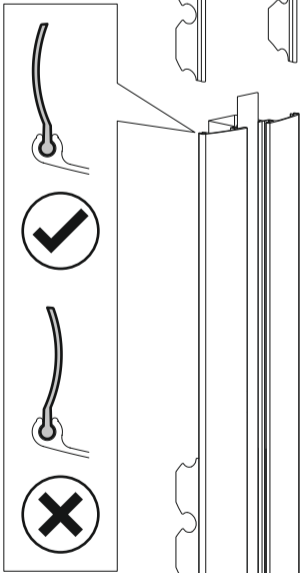


3

i



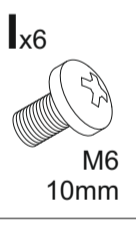
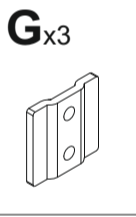
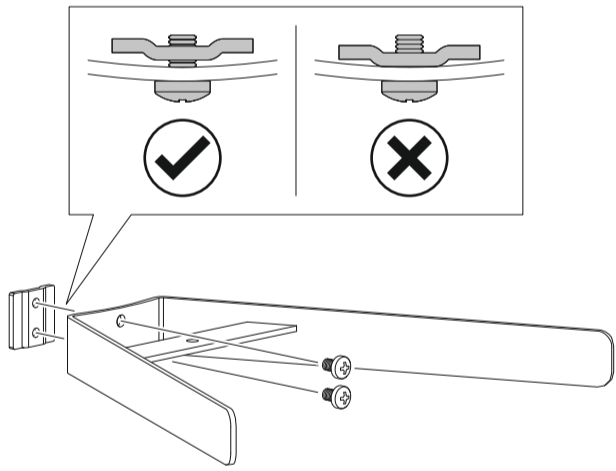
ii



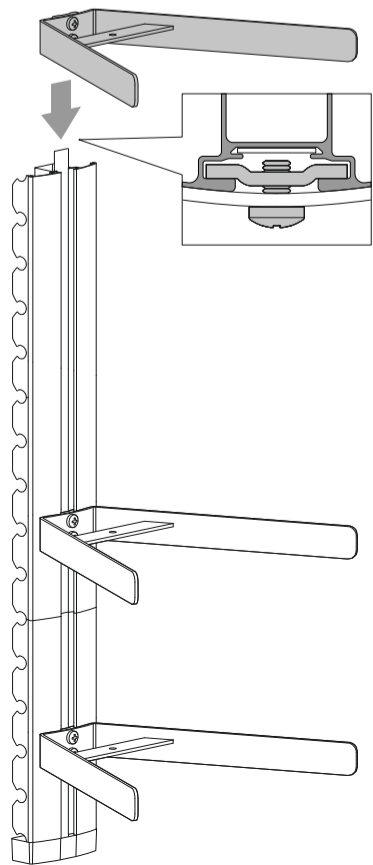
B2

4

i x3



ii



iii

Do not over tighten
Ne serrez pas trop fort
No apriete demasiado

