

13.6kg
30lbs

STOP

Read through ALL instructions before commencing installation.

If you have any questions about this product or issues with installation, contact the customer services help line before returning this product to the store.

**ARRETEZ
-VOUS**

Lisez toutes les instructions avant de débiter l'installation.

Si vous avez des questions sur ce produit ou des problèmes d'installation, contactez l'assistance client avant de ramener le produit en magasin.

ALTO

Lea todas las instrucciones antes de comenzar la instalación.

Si tiene alguna pregunta sobre el producto o problemas con la instalación, llame a la línea de servicio al consumidor antes de devolverlo.

CUSTOMER SERVICES HELP LINE NUMBER: **+44 (0) 333 320 0463 (UK)**
NUMÉRO DE L'ASSISTANCE CLIENT: **1-800 667 0808 (USA)**
NUMERO DE SERVICIO DE ATENCION AL CLIENTE: **1-800 667 0808 (USA)**

Retain all packaging in case the bracket needs to be returned.

Contents may vary from photography/ Illustrations.

You will not need all these parts, so expect there to be some left over depending upon the specification of your TV.

This product is intended for indoor use only. Use of this product outdoors could lead to failure and personal injury.

It is the responsibility of the installer to ensure that the mounting wall is of a suitable standard and void of any services (eg gas, electricity, water etc).

AVF accept no responsibility for any damage or loss caused by installing this product in a sub standard wall.

Conserver les emballages si l'applique a besoin d'être ramenée.

Les contenus peuvent varier de la photographie/illustrations.

Vous n'aurez pas besoin de toutes ces pièces, attendez-vous donc à ce qu'il reste des pièces selon les caractéristiques de votre téléviseur.

Ce produit est à utiliser à l'intérieur uniquement. Utiliser ce produit à l'extérieur causera des défaillances et de possibles accidents.

Il est de la responsabilité de l'installateur de s'assurer que les murs soient aux critères requis et vides de tout câblage (ex : gaz, électricité, eau etc...)

AVF n'acceptera aucune responsabilité pour tout dommage ou perte causée par l'installation du produit dans un mur en deçà de ces critères.

Conserve todos los envasados en caso de que el soporte tenga que ser devuelto.

El contenido puede variar de la fotografía / ilustración.

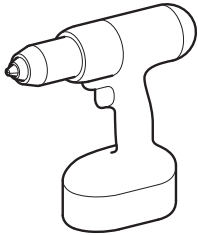
No necesitará todas estas partes, espere que sobren algunas según las especificaciones de su TV.

Este producto está diseñado para el uso en el interior solamente. El uso de este producto en el exterior podría llevar al fracaso y lesiones personales.

Es la responsabilidad del instalador de asegurarse de que la pared de montaje es de un nivel adecuado y carece de todo los servicios (gas, electricidad, agua, etc.).

AVF no acepta ninguna responsabilidad por cualquier daño o pérdida causada por la instalación de este producto en una pared inadecuada.

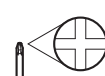
Tools Recommended / Outils recommandés / Herramientas recomendadas



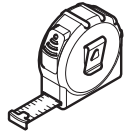
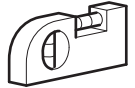
Ø3mm (1/8")
Wood
Bois
Madera



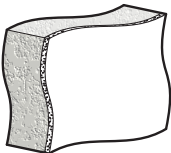
Ø8mm (5/16")
Masonry
Maçonnerie
Masonería



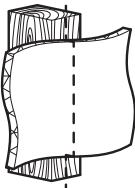
Trouve latte
Detector de vigas
de madera



Suitable Wall Types Types de murs appropriés Tipos adecuados de pared

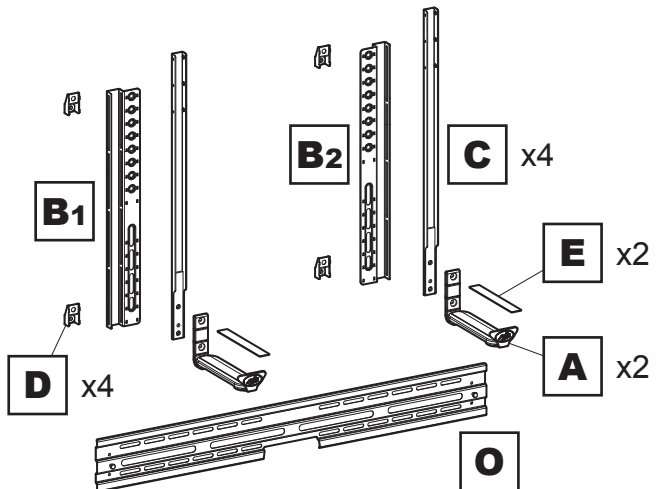


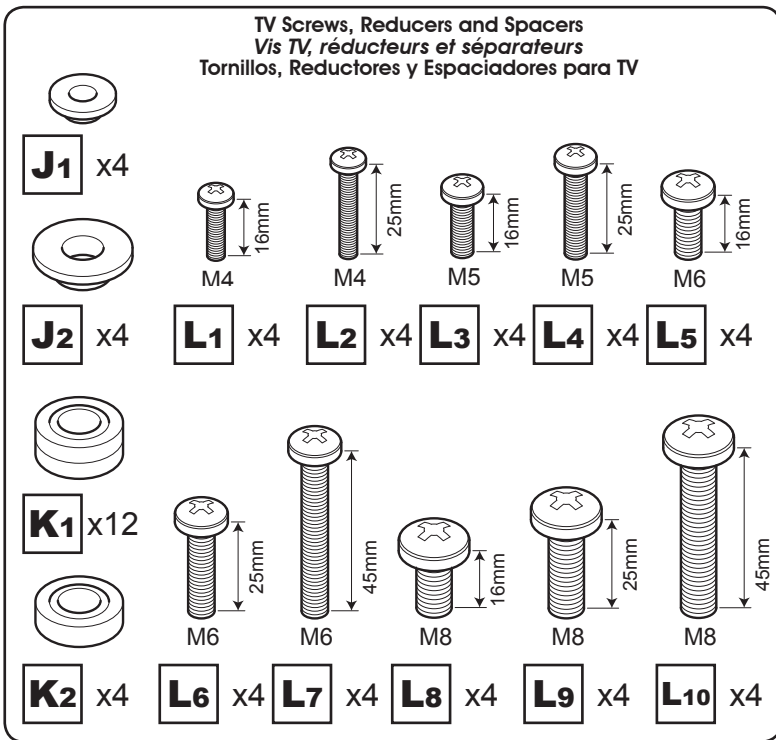
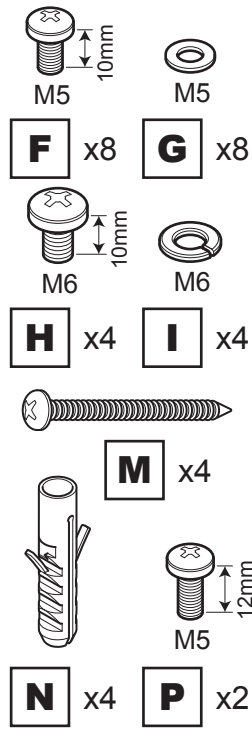
Solid Wall
Mur solide
Pared sólida



Wood Stud
Latte de bois
Viga de madera

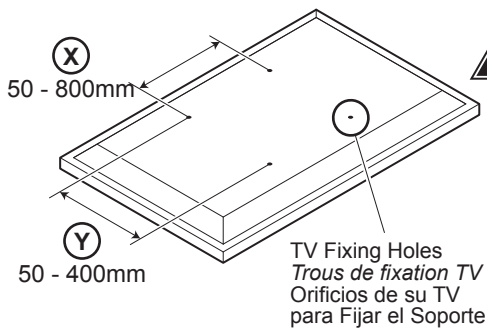
Boxed Parts Pièces empaquetées Piezas en la Caja





1

Measure the TV fixing holes Width and Height
Mesurer la profondeur et la taille des trous de fixation
Mida los orificios de su TV, lo ancho y lo alto



If width (X) is greater than 800mm or height (Y) greater than 400mm STOP installation now and contact the customer help line

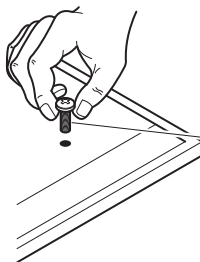
Si la largeur (X) est plus large que 800mm et la hauteur (Y) plus grande que 400mm, ARRÊTEZ l'installation immédiatement et contactez l'assistance client

Si la anchura (X) es mayor que 800mm o la altura de (Y) es mayor que 400mm DETENGA la instalación inmediatamente y póngase en contacto con la línea de ayuda al cliente

You are provided with 4 diameters of TV fixing screws, **M4, M5, M6** and **M8**. Determine the screw diameter that fits and remember for step 3 or 10.

4 diamètres de vis TV vous sont fournis, **M4, M5, M6** et **M8**. Déterminez le diamètre de la vis qui convient et mémorisez-le pour l'étape 3 ou 10.

Se le proporciona con 4 diámetros de tornillos de fijación para su TV, **M4, M5, M6** y **M8**. Determine el diámetro del tornillo que le quede a su TV y recuérdelo para el paso 3 o 10.



M4 =	L1/L2
M5 =	L3/L4
M6 =	L5-L7
M8 =	L8-L10

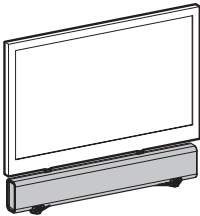
Mounting Your Soundbar Installation de la barra de son Montaje de la Soundbar

Please use the illustration below to decide which steps you will need to use to Mount your Soundbar. For example, if you are mounting your Soundbar on a TV Bracket below your TV you would use steps **9, 10, 11, 12** and **13**.

*Se référer à l'illustration ci-dessous pour déterminer les étapes à suivre pour l'installation de votre barre de son. Par exemple, si vous installez votre barre de son sur un support situé sous votre téléviseur, suivez les étapes **9, 10, 11, 12** et **13**.*

Por favor use la ilustración que se encuentra a continuación para decidir qué pasos necesitará usar para montar la Soundbar. Por ejemplo si va a montar la Soundbar sobre el soporte de TV debajo de su TV deberá seguir los pasos **9, 10, 11, 12** y **13**.

Soundbar Barre de son Soundbar



Soundbar Mounted on TV Bracket / TV Furniture
Barre de son fixée sur un support pour téléviseur/meuble pour téléviseur
Soundbar colocada sobre soporte de TV o mueble para TV

Soundbar Mounted on TV
Barre de son fixée sur un téléviseur
Soundbar montada sobre el TV

Soundbar Mounted on Wall
Barre de son fixée au mur
Soundbar colocada sobre la pared

Above or Below TV?
Au-dessus ou au-dessous de votre TV?
¿Abajo o arriba TV?

Above or Below TV?
Au-dessus ou au-dessous de votre TV?
¿Abajo o arriba TV?

Above or Below TV?
Au-dessus ou au-dessous de votre TV?
¿Abajo o arriba TV?

Above
Au-dessus
Arriba

Below
Au-dessous
Debajo

Above
Au-dessus
Arriba

Below
Au-dessous
Debajo

Above
Au-dessus
Arriba

Below
Au-dessous
Debajo

- 2
- 3
- 4
- 5
- 6

- 9
- 10
- 11
- 12
- 13

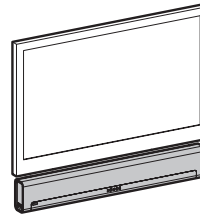
- 2
- 3
- 5
- 6

- 9
- 10
- 12
- 13

- 16
- 18

- 16
- 18

SONOS Playbar SONOS Playbar SONOS Playbar



Playbar Mounted on TV Bracket / TV Furniture
Playbar fixée sur un support pour téléviseur/meuble pour téléviseur
Playbar colocada sobre soporte de TV o mueble para TV

Playbar Mounted on TV
Playbar fixée sur un téléviseur
Playbar montada sobre el TV

Playbar Mounted on Wall
Playbar fixée au mur
Playbar colocada sobre la pared

Above or Below TV?
Au-dessus ou au-dessous de votre TV?
¿Abajo o arriba TV?

Above or Below TV?
Au-dessus ou au-dessous de votre TV?
¿Abajo o arriba TV?

Above or Below TV?
Au-dessus ou au-dessous de votre TV?
¿Abajo o arriba TV?

Above
Au-dessus
Arriba

Below
Au-dessous
Debajo

Above
Au-dessus
Arriba

Below
Au-dessous
Debajo

Above
Au-dessus
Arriba

Below
Au-dessous
Debajo

- 2
- 3
- 4
- 7
- 8

- 9
- 10
- 11
- 14
- 15

- 2
- 3
- 7
- 8

- 9
- 10
- 14
- 15

- 17
- 19

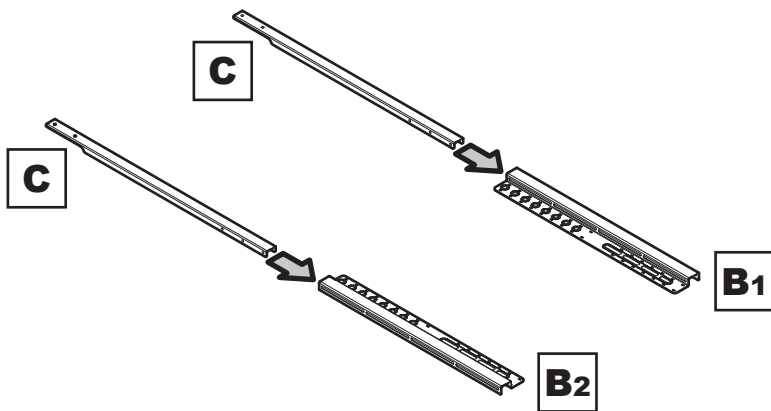
- 17
- 19

2

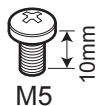
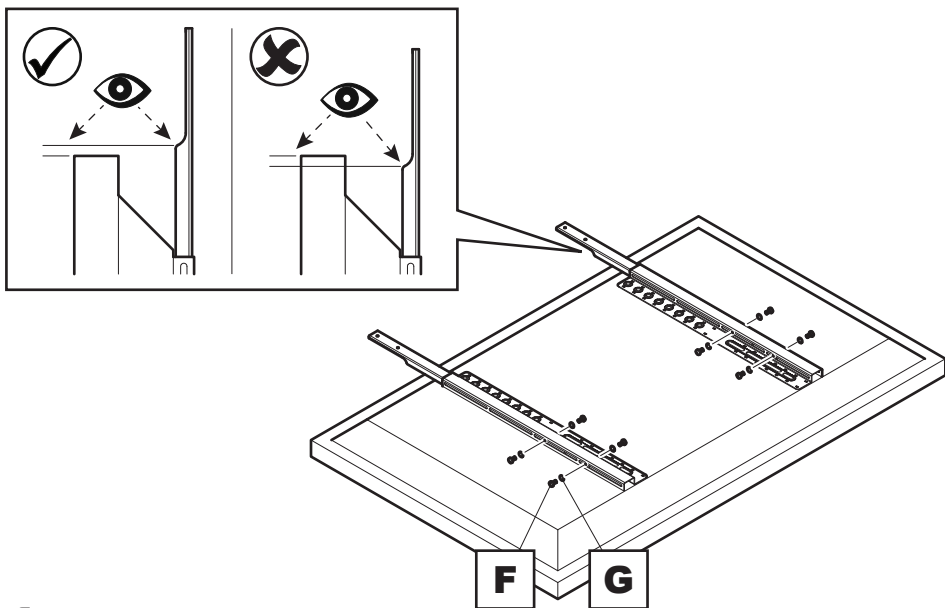
Preparing the TV Brackets
Préparer les supports du téléviseur
Prepara los Brazos del Soportes a su TV

Mounting Above
Montage au-dessus
Cómo montarla encima

i



ii



F x8 **G** x8

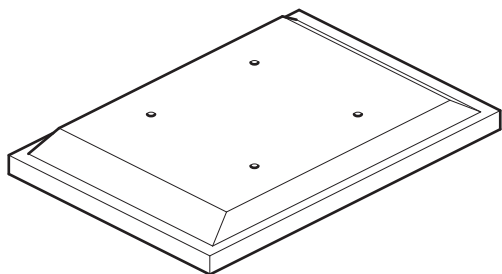
3

Fitting the TV Brackets
Montage des supports TV
 Installer les supports muraux

Mounting Above
Montage au-dessus
 Cómo montarla encima

No Spacers
Pas de séparateur
Sin espaciadores

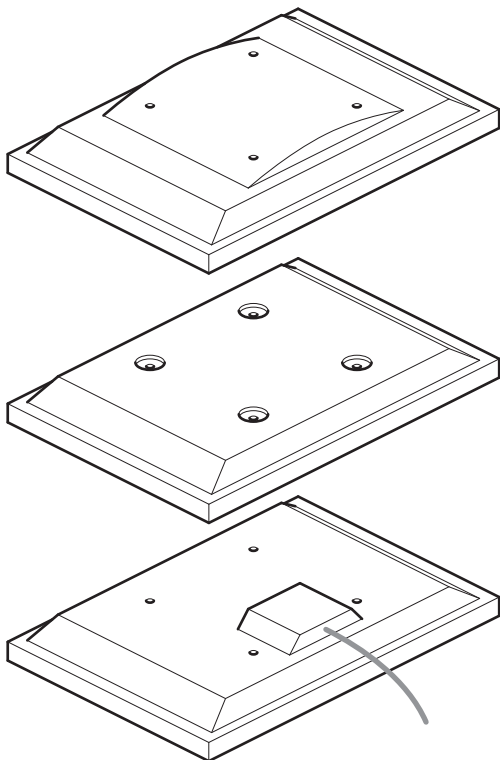
For TVs with flat / unobstructed back
Pour des téléviseurs aux dos plats et non obstrués
 Para TVs con la parte posterior plana / sin obstáculos



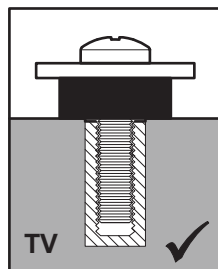
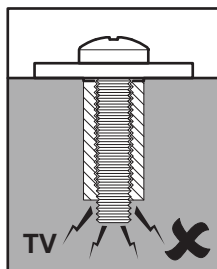
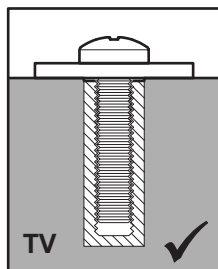
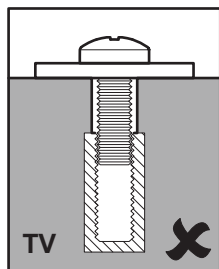
Spacers
Séparateurs
Espaciadores

K1/K2

For TVs with irregular / obstructed back
Pour des téléviseurs aux dos irréguliers et non obstrués
 Para TVs con la parte posterior irregular / con obstáculos



WARNING / AVERTISSEMENT / ADVERTENCIA



After completing step 3 you will have fittings left over, please keep for future reference.
Après avoir complété l'étape 3 il vous restera des pièces d'assemblage, conservez-les.
 Después de completar el paso 3 usted tendrá conexiones sobrantes, por favor guarde para futura referencia.

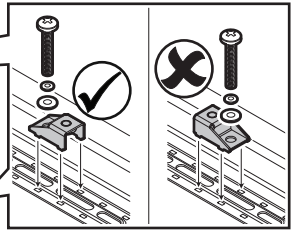
Screw diameter dependant
 Dépendant du diamètre de la vis
 Dependes del diámetro de tornillo

L1-L10

J2 **J1**

K1
K2

D



If required
 Si nécessaire
 Si se requiere



Top
 Haut
 Parte
 Superior

Example shown is 400 x 400 fixings.
 L'exemple affiché représente
 des fixations de 400mm x 400mm.
 El ejemplo se muestra con
 fijaciones de 400mm x 400mm.

M4



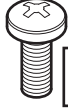
L1/L2 x4

M5



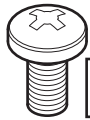
L3/L4 x4

M6



L5-L7 x4

M8



L8-L10 x4



J1 x4



J2 x4



J2 x4



J2 x4



J2 x4



J2 x4



If required / Si nécessaire
 Si se requiere



K1 x4/8/12



K1 x4/8/12



K1 x4/8/12



K1 x4/8/12

and / or



K2 x4

and / or



K2 x4

and / or



K2 x4

and / or



K2 x4

Attach the bracket to the back of your TV using suitable screw and spacer combinations.
 Attachez l'applique au dos de votre téléviseur en utilisant une combinaison de vis et de joints adaptés.

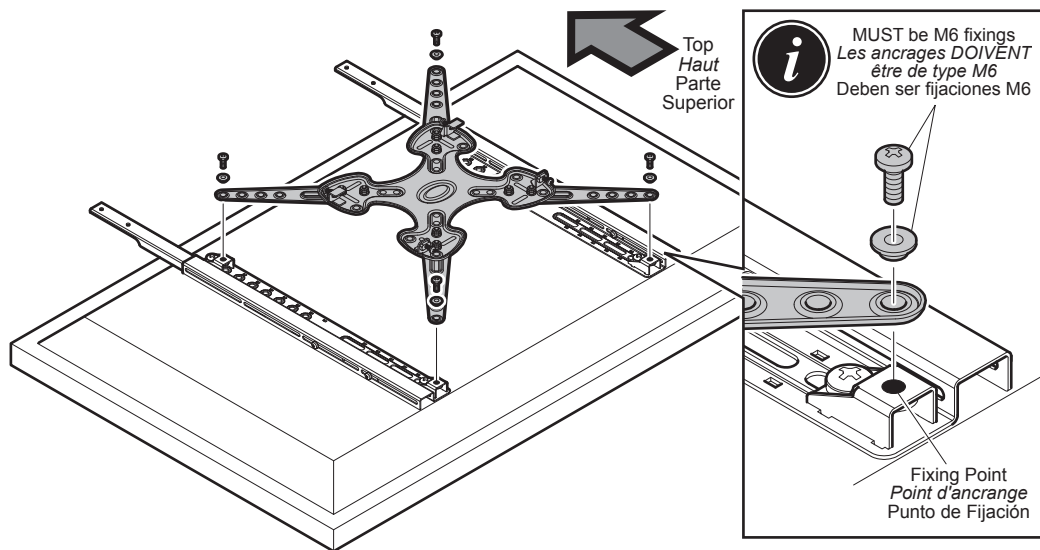
Coloque los soportes a la parte posterior de su TV usando la combinación adecuada de tornillo, y espaciador.

4

Attaching TV Bracket
 Installez les support du téléviseur
 Instale los soporte de TV

Mounting Above
 Montage au-dessus
 Cómo montarla encima

Attach your TV Bracket to the 4 fixing points you created in step 3
 Fixer le support pour téléviseur aux points d'ancrage 4 déterminés à l'étape 3
 Fije su soporte de TV a los puntos de fijación 4 que hizo en el paso 3



The brackets and screws etc shown in grey are only an example. These are supplied by the TV wall bracket manufacturer.

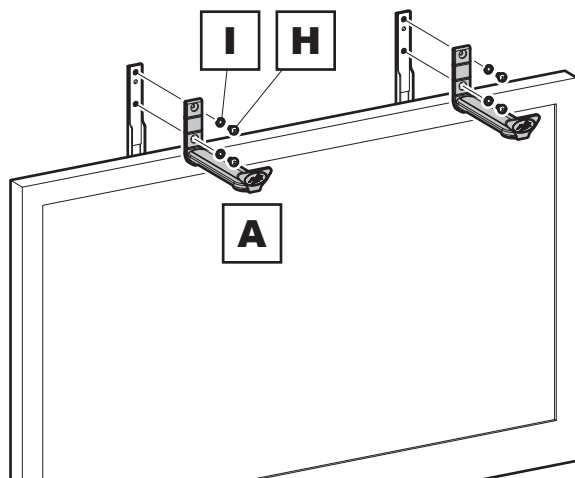
Les supports et les vis indiqués en gris ne constituent qu'un exemple. Ceux-ci sont fournis par le fabricant de votre support mural pour téléviseur.

Los soportes y los tornillos que se muestran en gris son sólo un ejemplo. Estos son suministrados por el fabricante del soporte de pared del televisor.

5

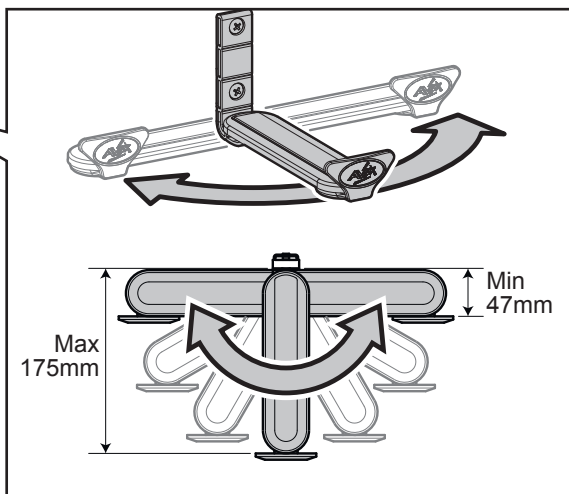
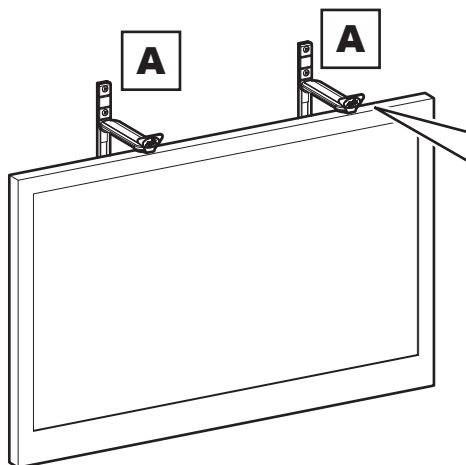
Attaching Shelf Brackets
 Fixation des supports de tablette
 Fijar los soportes del estante

Mounting Above
 Montage au-dessus
 Cómo montarla encima

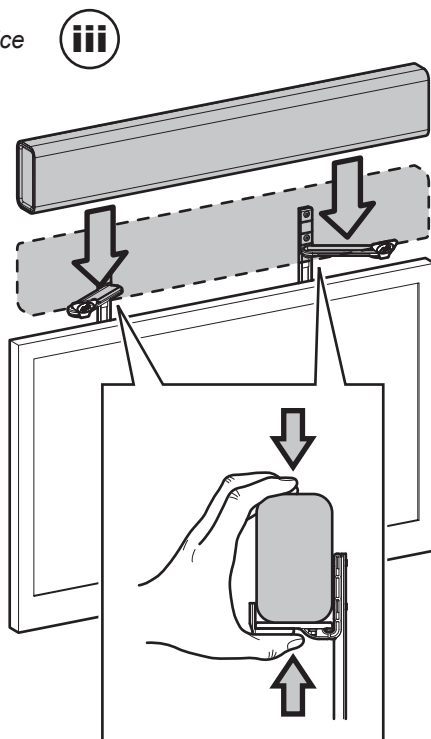
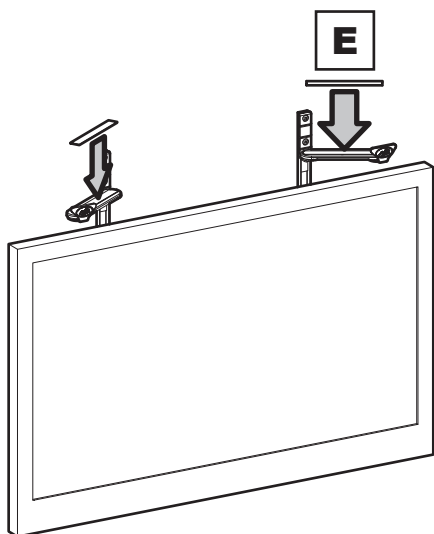


6**Attaching Soundbar**
Fixation du Soundbar
Fijar la barra de sonido**Mounting Above**
Montage au-dessus
Cómo montarla encima

- i** Adjust part **A** to the depth of your Soundbar
Ajuster la partie A à la profondeur de votre barre de son
Ajuste solo la parte **A** a la profundidad de su Soundbar



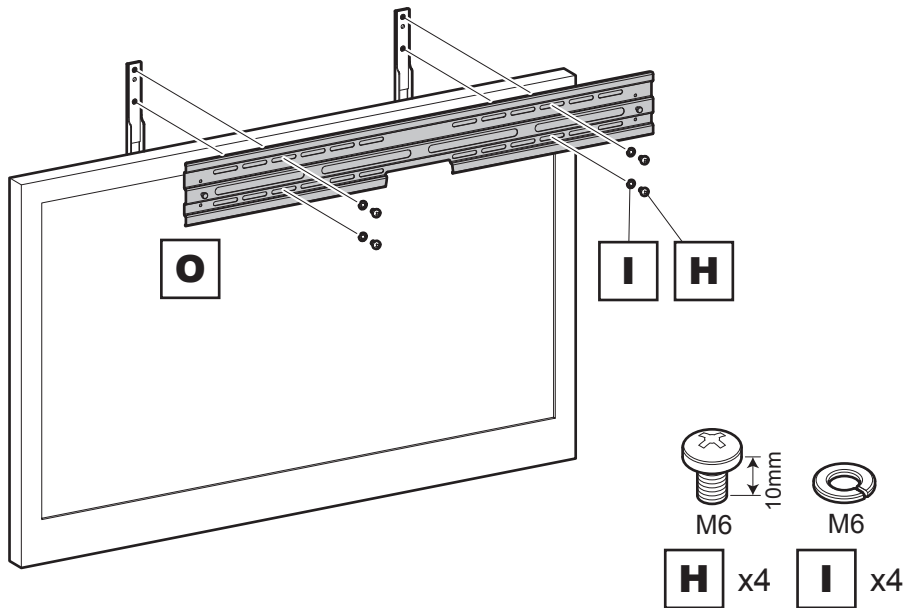
- ii** Attach part **E** and then remove backing paper
Fixer la partie E, puis retirer la pellicule protectrice
Fije la parte **E** y luego quite el papel de soporte



7

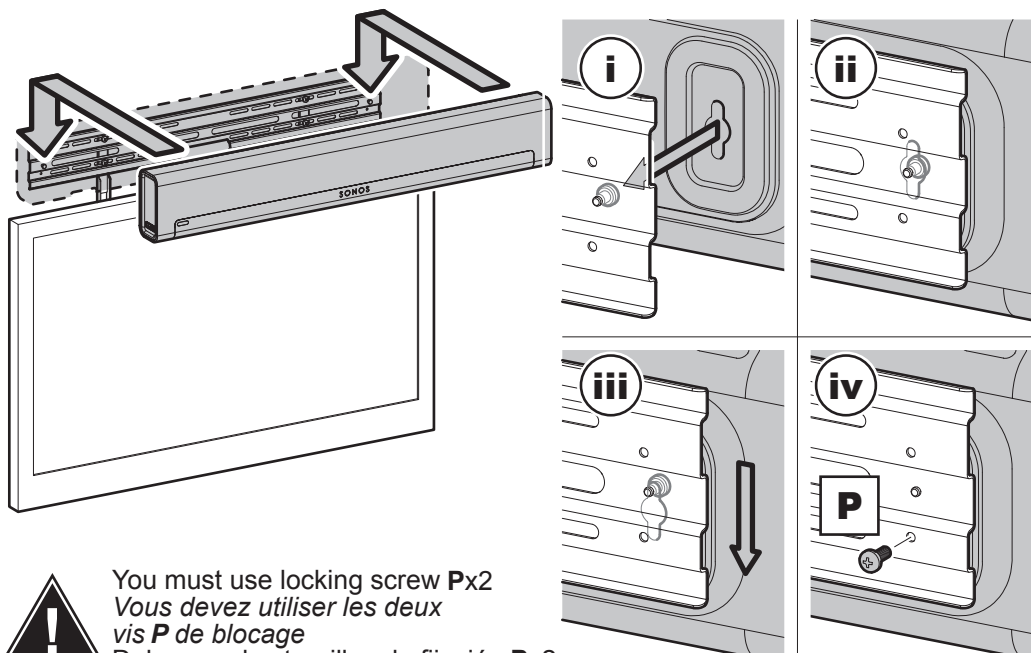
Attaching SONOS playbar adaptor
 Fixer l'adaptateur de l'enceinte SONOS
 Sujetar el adaptador de la barra de sonido inalámbrica de SONOS

Mounting Above
 Montage au-dessus
 Cómo montarla encima

**8**

Attaching SONOS playbar
 Fixer l'enceinte SONOS
 Sujetar la barra de sonido inalámbrica SONOS

Mounting Above
 Montage au-dessus
 Cómo montarla encima

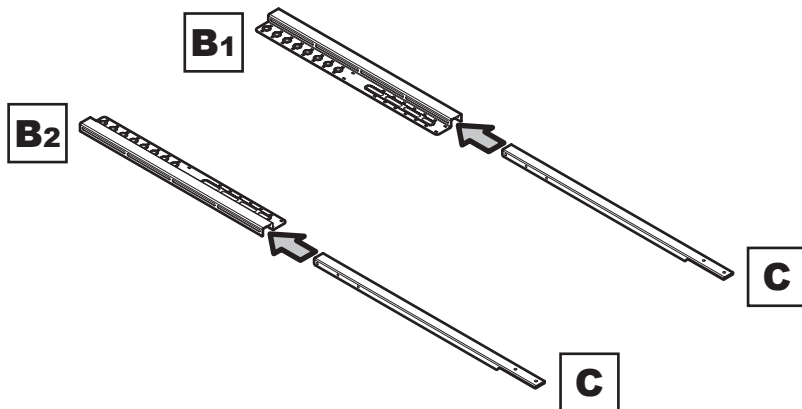


9

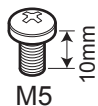
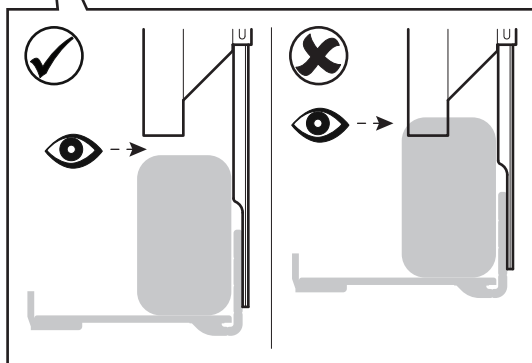
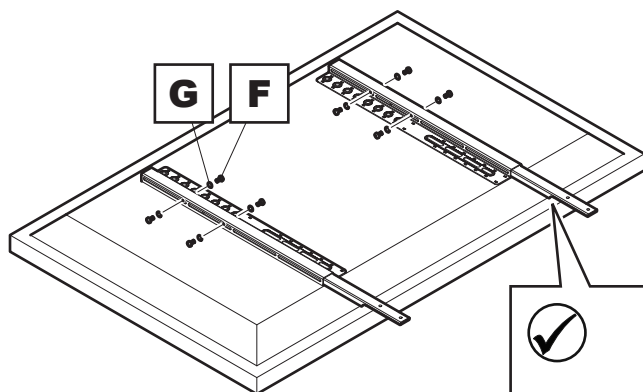
Preparing the TV Brackets
Préparer les supports du téléviseur
Prepara los Brazos del Soportes a su TV

Mounting Below
Montage en dessous
Cómo montarla debajo

i



ii



M5



M5

F x8

G x8

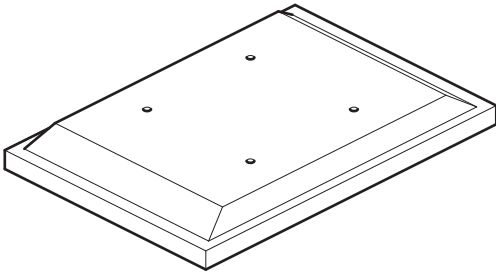
10

Fitting the TV Brackets
Montage des supports TV
Installer les supports muraux

Mounting Below
Montage en dessous
Cómo montarla debajo

No Spacers
Pas de séparateur
Sin espaciadores

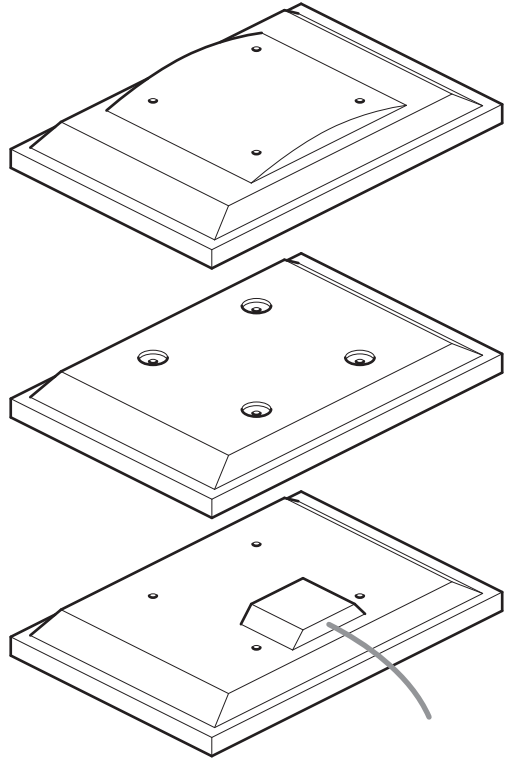
For TVs with flat / unobstructed back
Pour des téléviseurs aux dos plats et non obstrués
Para TVs con la parte posterior plana / sin obstáculos



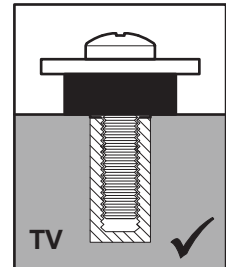
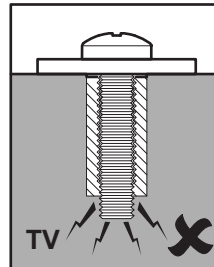
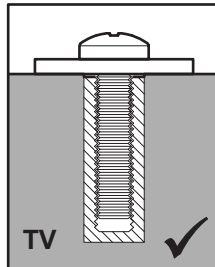
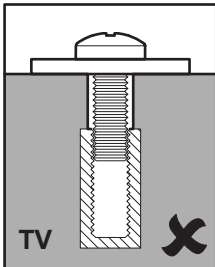
Spacers
Séparateurs
Espaciadores

K1/K2

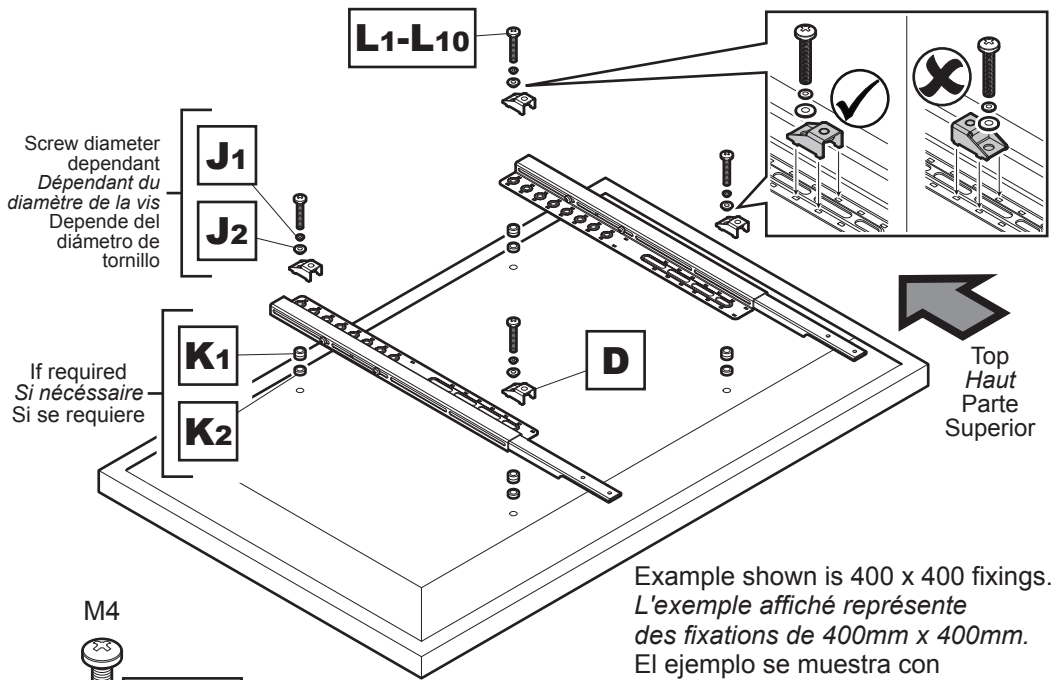
For TVs with irregular / obstructed back
Pour des téléviseurs aux dos irréguliers et non obstrués
Para TVs con la parte posterior irregular / con obstáculos



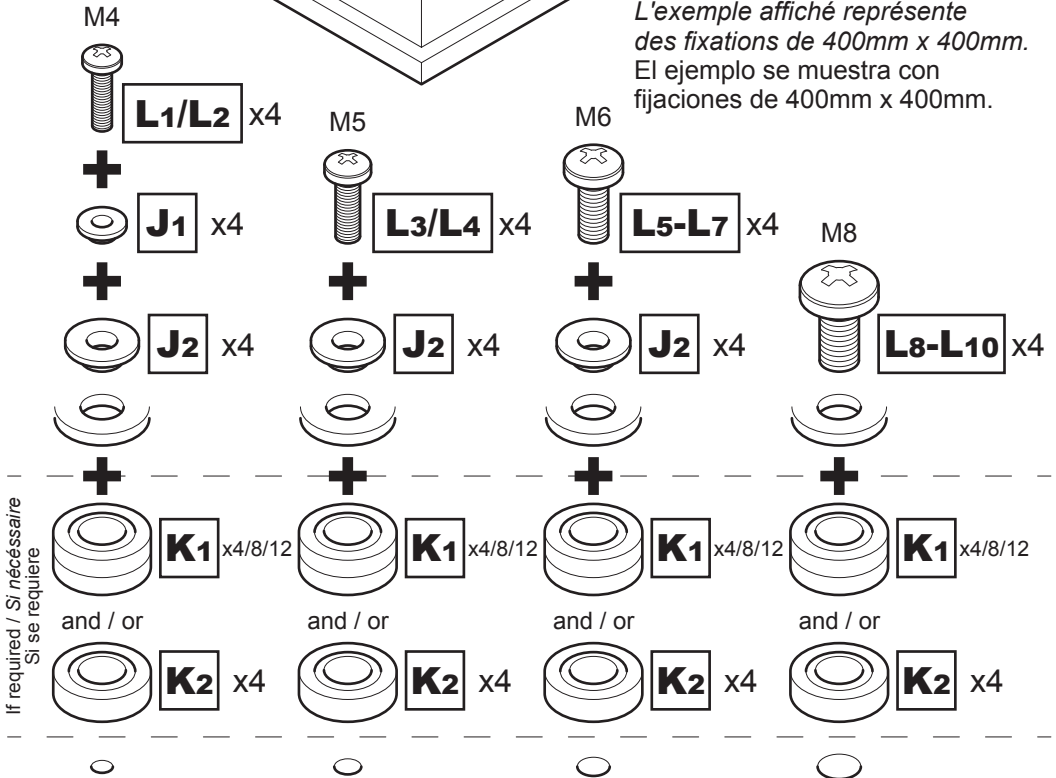
WARNING / AVERTISSEMENT / ADVERTENCIA



After completing step 10 you will have fittings left over, please keep for future reference.
Après avoir complété l'étape 10 il vous restera des pièces d'assemblage, conservez-les.
Después de completar el paso 10 usted tendrá conexiones sobrantes, por favor guarde para futura referencia.



Example shown is 400 x 400 fixings.
L'exemple affiché représente
des fixations de 400mm x 400mm.
El ejemplo se muestra con
fijaciones de 400mm x 400mm.



Attach the bracket to the back of your TV using suitable screw and spacer combinations.
Attachez l'applique au dos de votre téléviseur en utilisant une combinaison de vis et de joints adaptés.

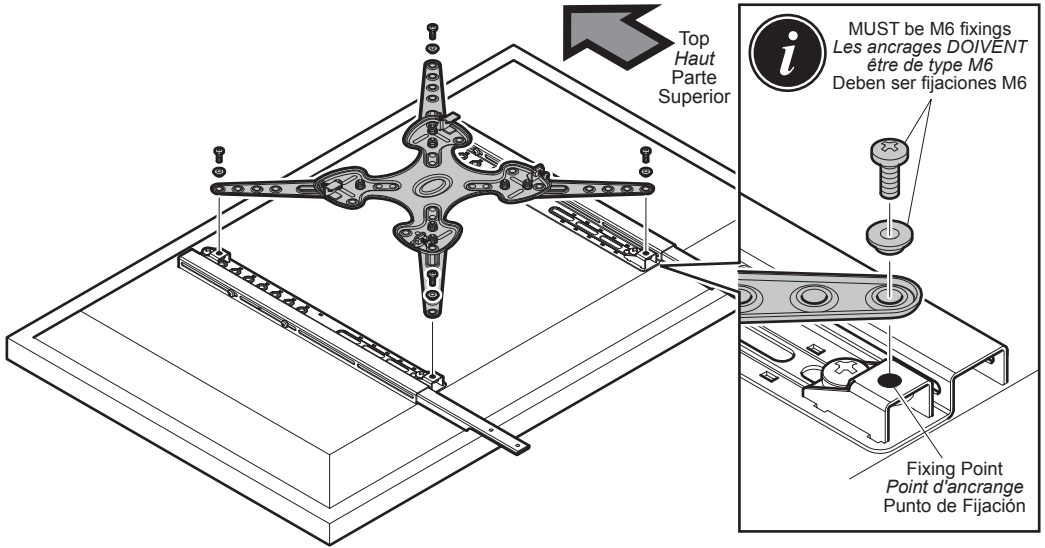
Coloque los soportes a la parte posterior de su TV usando la combinación adecuada de tornillo, y espaciador.

11

Attaching TV Bracket
Installez les support du téléviseur
Instale los soporte de TV

Mounting Above
Montage au-dessus
Cómo montarla encima

Attach your TV Bracket to the 4 fixing points you created in step 10
Fixer le support pour téléviseur aux points d'ancrage 4 déterminés à l'étape 10
Fije su soporte de TV a los puntos de fijación 4 que hizo en el paso 10



The brackets and screws etc shown in grey are only an example. These are supplied by the TV wall bracket manufacturer.

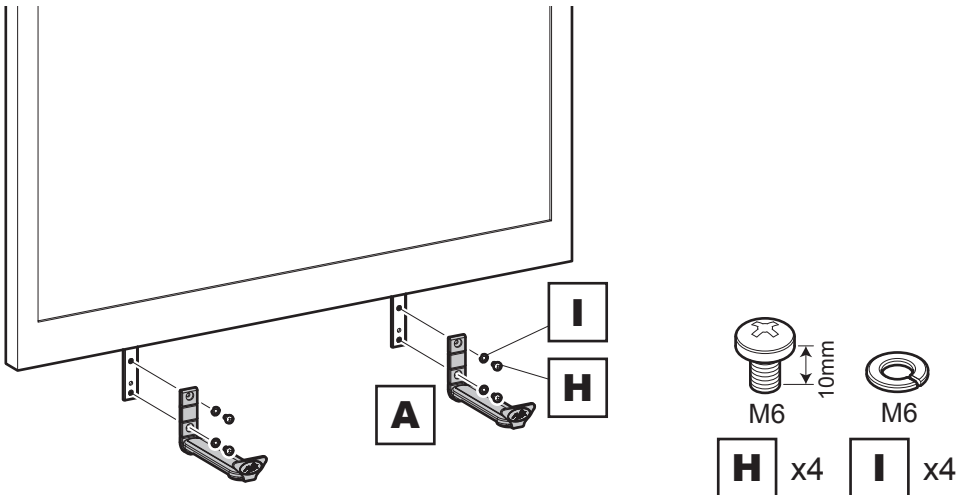
Les supports et les vis indiqués en gris ne constituent qu'un exemple. Ceux-ci sont fournis par le fabricant de votre support mural pour téléviseur.

Los soportes y los tornillos que se muestran en gris son sólo un ejemplo. Estos son suministrados por el fabricante del soporte de pared del televisor.

12

Attaching Shelf Brackets
Fixation des supports de tablette
Fijar los soportes del estante

Mounting Below
Montage en dessous
Cómo montarla debajo

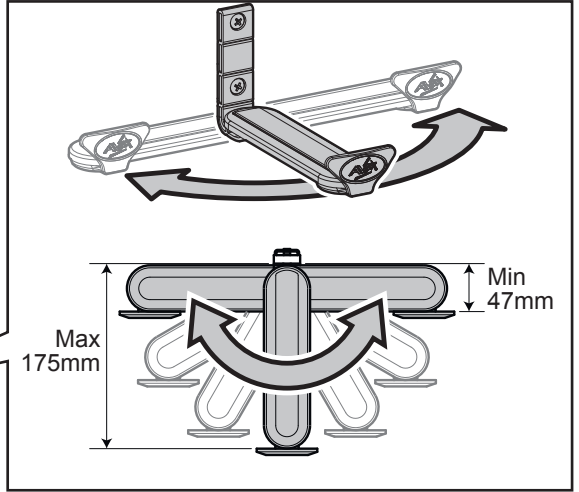
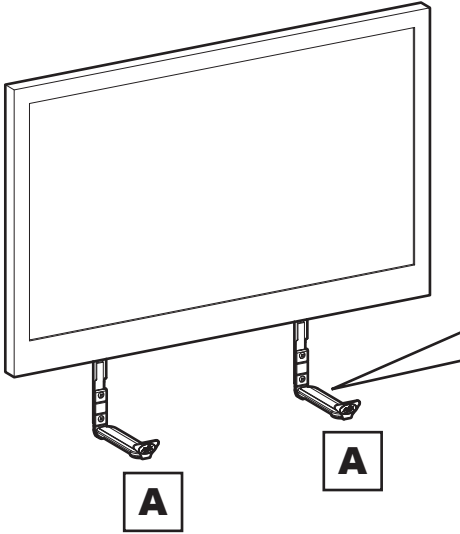


13

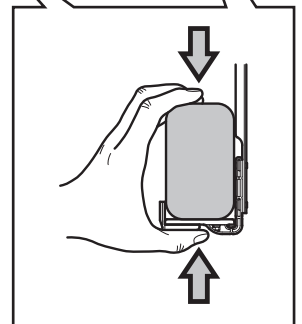
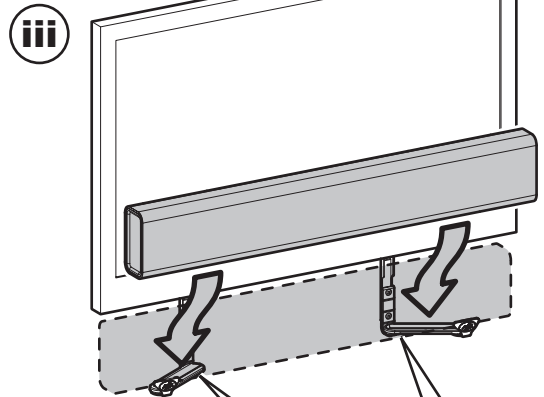
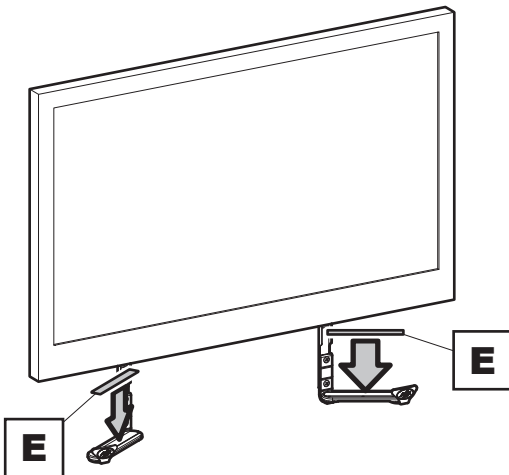
Attaching Soundbar
Fixation du Soundbar
 Fijar la barra de sonido

Mounting Below
Montage en dessous
 Cómo montarla debajo

- i** Adjust part **A** to the depth of your Soundbar
Ajuster la partie A à la profondeur de votre barre de son
 Ajuste solo la parte **A** a la profundidad de su Soundbar



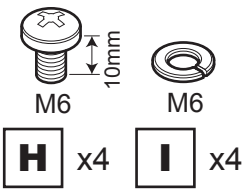
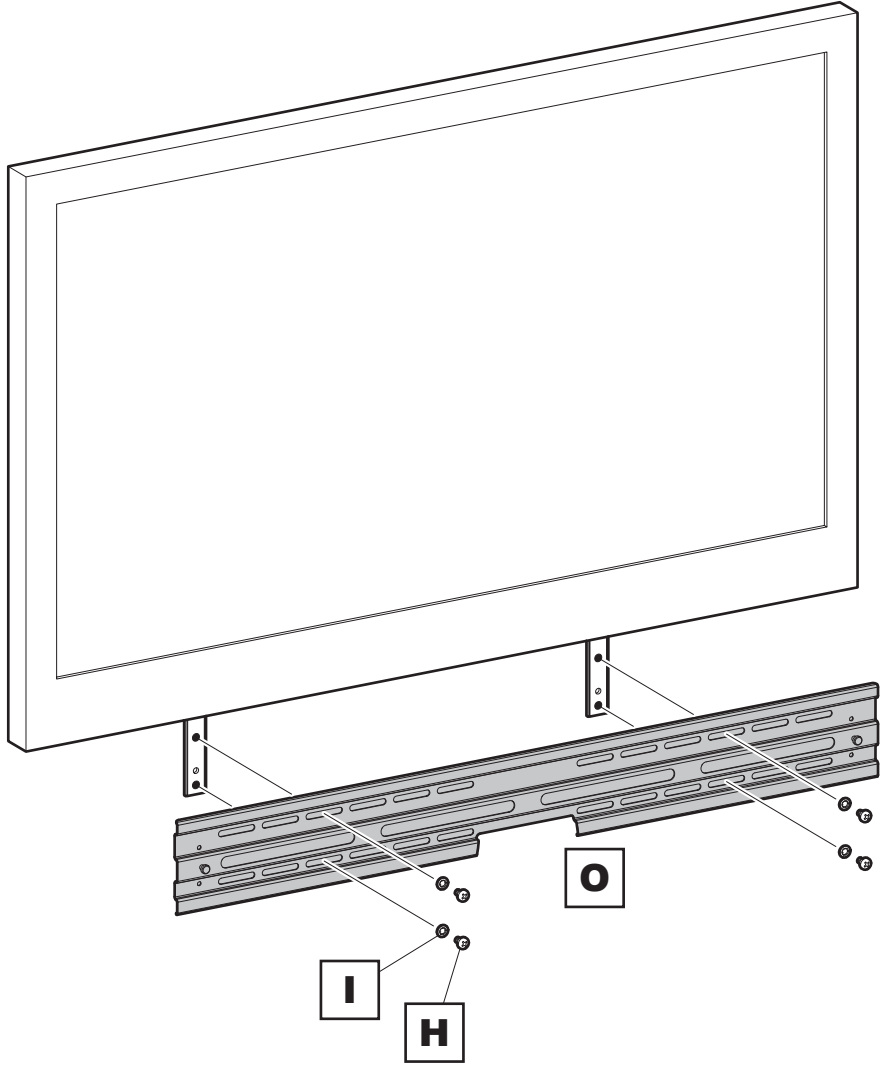
- ii** Attach part **E** and then remove backing paper
Fixer la partie E, puis retirer la pellicule protectrice
 Fije la parte **E** y luego quite el papel de soporte



14

Attaching SONOS playbar adaptor
Fixer l'adaptateur de l'enceinte SONOS
Sujetar el adaptador de la barra de sonido inalámbrica de SONOS

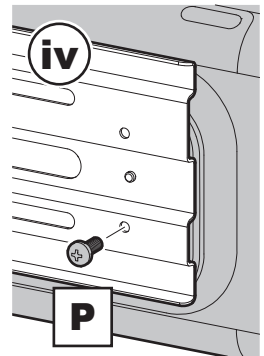
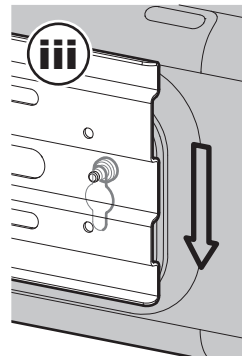
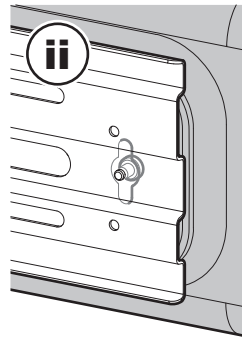
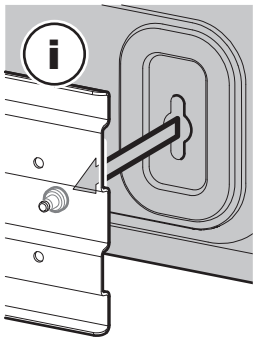
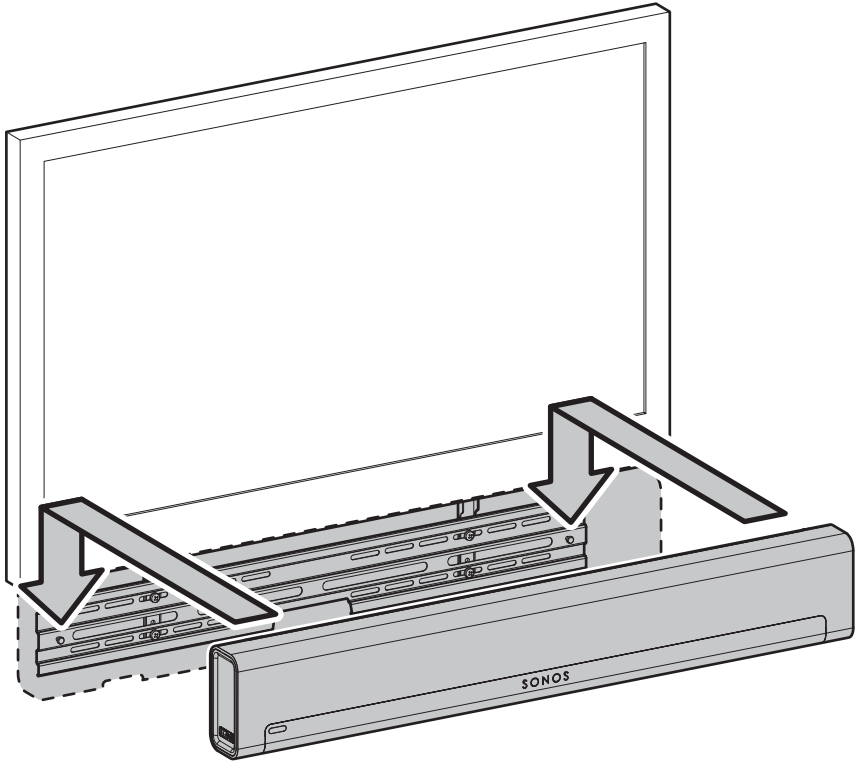
Mounting Below
Montage en dessous
Cómo montarla debajo



15

Attaching SONOS playbar
Fixer l'enceinte SONOS
Sujetar la barra de sonido inalámbrica SONOS

Mounting Below
Montage en dessous
Cómo montarla debajo



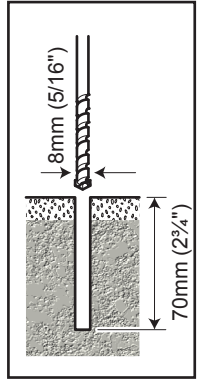
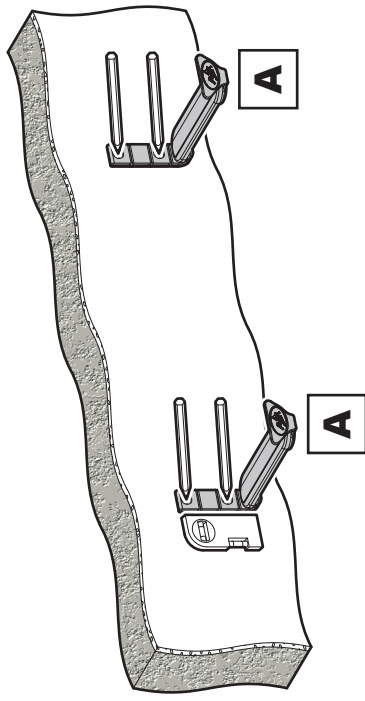
You must use locking screw **Px2**
Vous devez utiliser les deux
vis **P** de blocage

Debe usar los tornillos de fijación **Px2**

Attaching Shelf Brackets to Wall
 Fixer les supports d'étagère au mur
 Fijar a la pared los soportes de estanterías

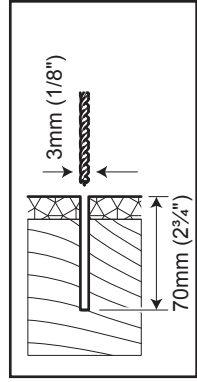
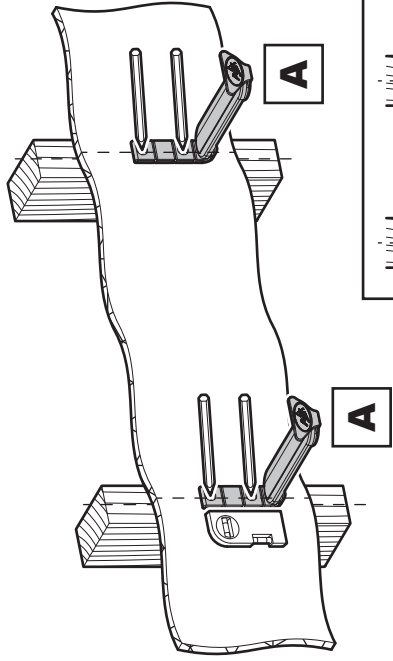
Mounting Above or Below
 L'installer au-dessus ou en dessous
 Montar en encima o debajo

Solid Wall / Mur solide / Pared sólida

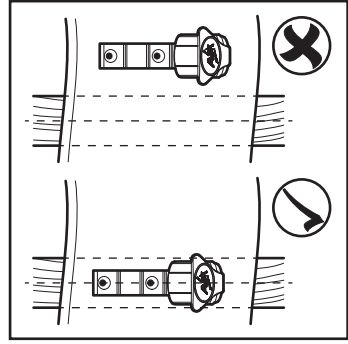


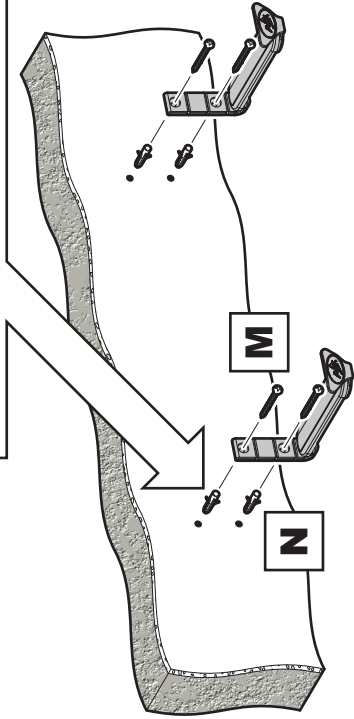
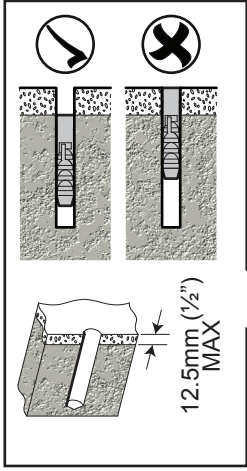
Remove Dust from Hole
 Retirez la poussière du trou
 Elimine el polvo del agujero

Wood Stud / Latte de bois / Viga de madera



Ensure drill marks are in the centre of the wood stud
 S'assurer que les marques de perçage sont situées
 au centre des colombages de bois
 Asegúrese de que las marcas del taladrado estén
 en el centro de los pernos de madera





M

x4



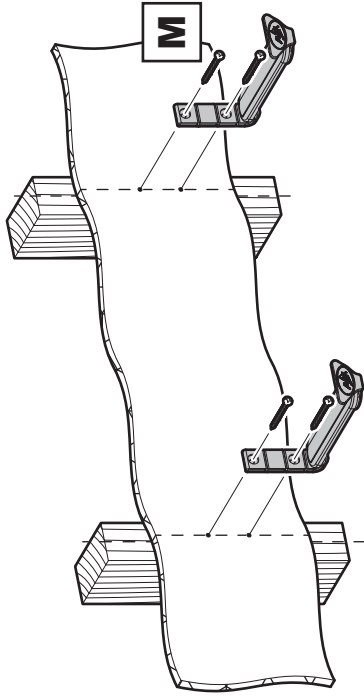
N

x4



Lubricate screw thread with soap
Lubrifiez le pas de vis avec du savon
 Lubrique la rosca del tornillo con jabón

DO NOT overtighten screws.
 Tighten screws by hand only
Ne serrez pas trop les vis.
Visser à la main seulement
NO sobre apriete los tornillos.
 Apriete los tornillos sólo a mano



M

x4



Lubricate screw thread with soap
Lubrifiez le pas de vis avec du savon
 Lubrique la rosca del tornillo con jabón

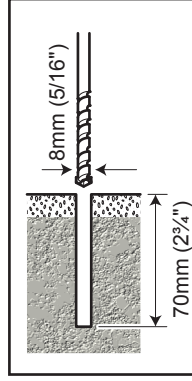
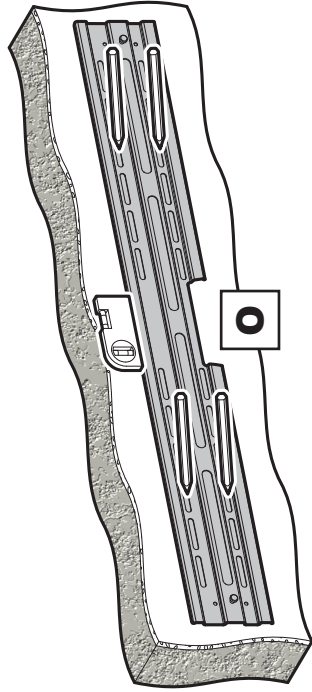
DO NOT overtighten screws.
 Tighten screws by hand only
Ne serrez pas trop les vis.
Visser à la main seulement
NO sobre apriete los tornillos.
 Apriete los tornillos sólo a mano



Attaching SONOS playbar to Wall
 Fixer / les supports d'étagère au mur
 Fijar a la pared los soportes de estanterías

Mounting Above or Below
 L'installer au-dessus ou en dessous
 Montarla encima o debajo

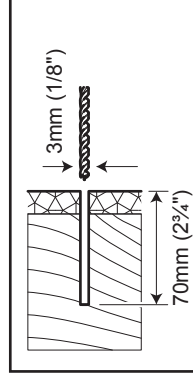
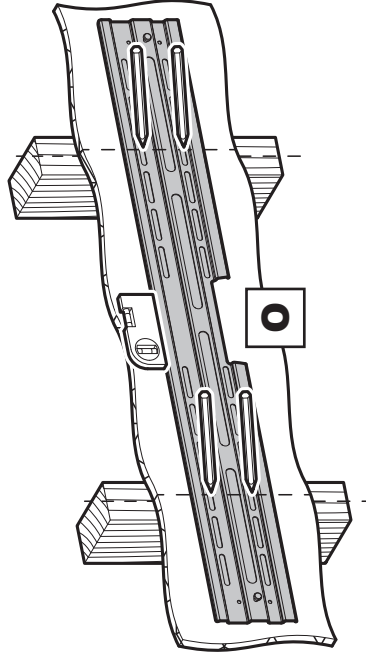
Solid Wall / Mur solide / Pared sólida



Remove Dust from Hole
 Retirez la poussière du trou
 Elimine el polvo del agujero

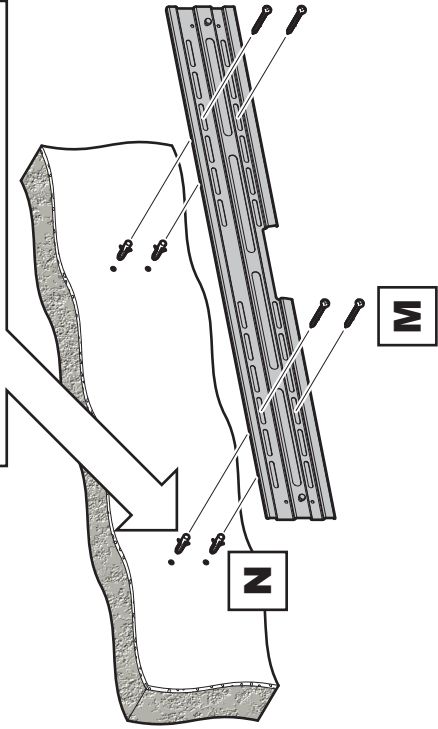
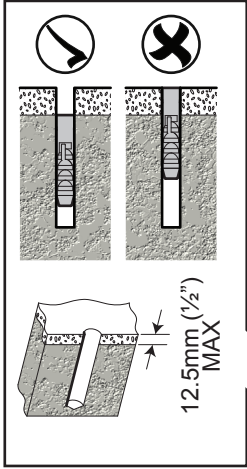


Wood Stud / Latte de bois / Viga de madera



Ensure drill marks are in the centre of the wood stud
 S'assurer que les marques de perçage sont situées
 au centre des colombages de bois
 Asegúrese de que las marcas del taladrado estén
 en el centro de los pernos de madera





M x4

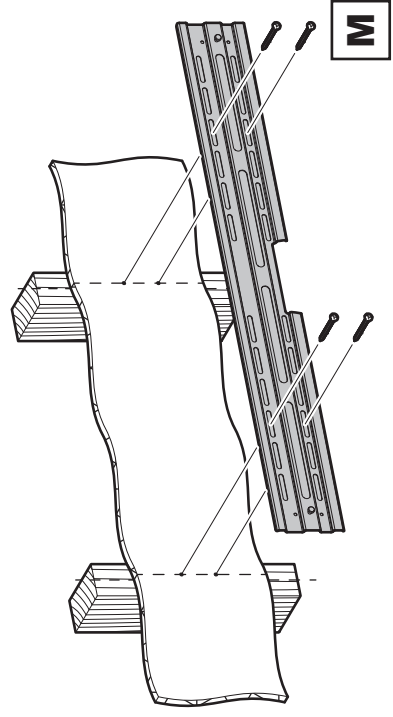


N x4



Lubricate screw thread with soap
Lubrifiez le pas de vis avec du savon
 Lubrique la rosca del tornillo con jabón

DO NOT overtighten screws.
 Tighten screws by hand only
Ne serrez pas trop les vis.
Visser à la main seulement
NO sobre apriete los tornillos.
 Apriete los tornillos sólo a mano



M x4



Lubricate screw thread with soap
Lubrifiez le pas de vis avec du savon
 Lubrique la rosca del tornillo con jabón

DO NOT overtighten screws.
 Tighten screws by hand only
Ne serrez pas trop les vis.
Visser à la main seulement
NO sobre apriete los tornillos.
 Apriete los tornillos sólo a mano

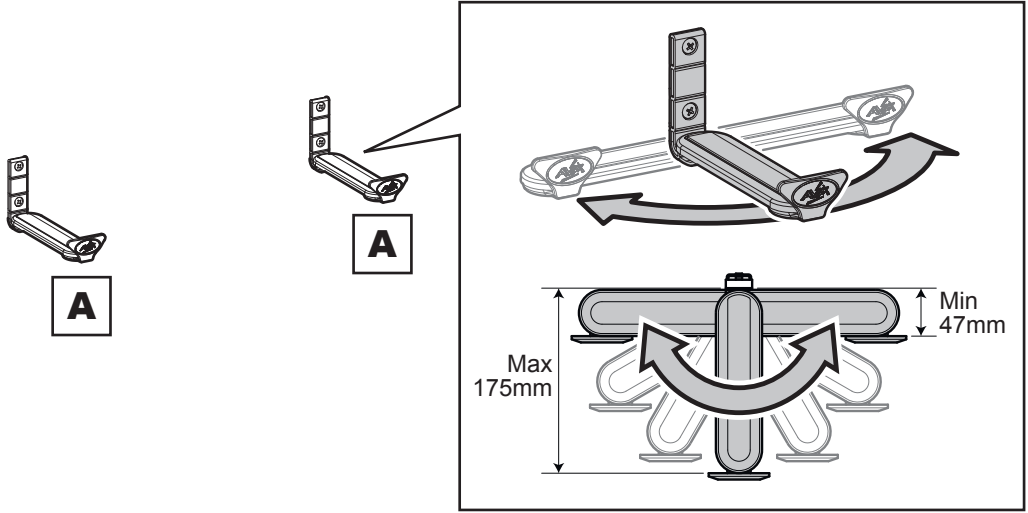


18

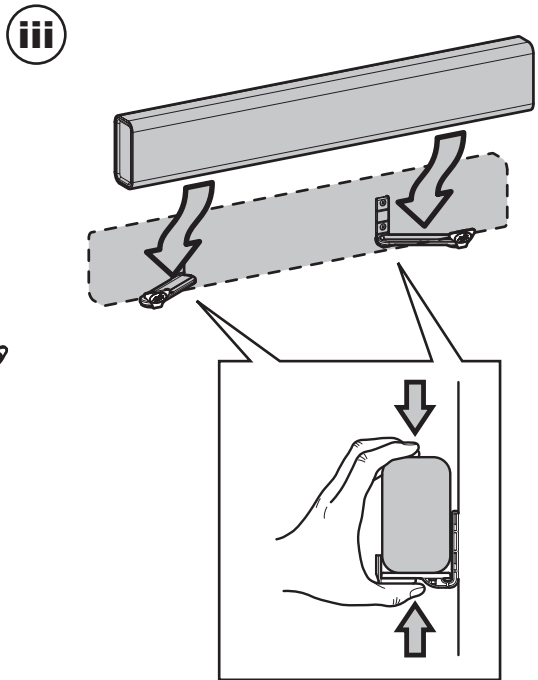
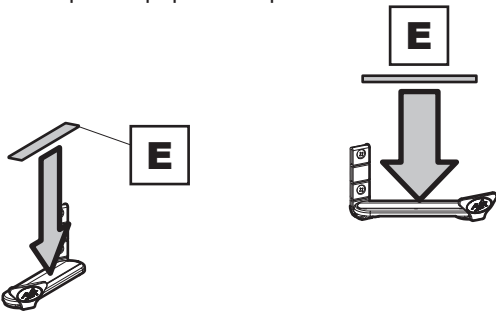
Attaching Soundbar Fixation du Soundbar Fijar la barra de sonido

Mounting Above or Below
L'installer au-dessus ou en dessous
Montarla encima o debajo

- i** Adjust part **A** to the depth of your Soundbar
Ajuster la partie A à la profondeur de votre barre de son
Ajuste solo la parte **A** a la profundidad de su Soundbar



- ii** Attach part **E** and then remove backing paper
Fixer la partie E, puis retirer la pellicule protectrice
Fije la parte **E** y luego quite el papel de soporte



19

Attaching SONOS playbar
Fixer l'enceinte SONOS
Sujetar la barra de sonido inalámbrica SONOS

Mounting Above or Below
L'installer au-dessus ou en dessous
Montarla encima o debajo

