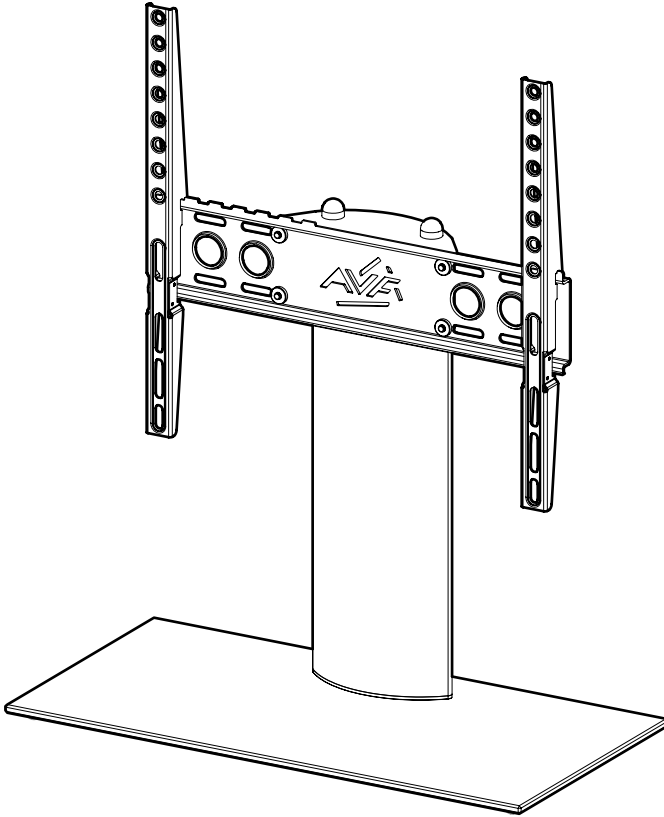


[www.avfgroup.com](http://www.avfgroup.com)



466334 rev00 ###



**Read through ALL instructions before commencing installation.**

If you have any questions about this product or issues with installation, contact the customer services help line before returning this product to the store.



**Lisez toutes les instructions avant de débiter l'installation.**

Si vous avez des questions sur ce produit ou des problèmes d'installation, contactez l'assistance client avant de ramener le produit en magasin.



**Lea todas las instrucciones antes de comenzar la instalación.**

Si tiene alguna pregunta sobre el producto o problemas con la instalación, llame a la línea de servicio al consumidor antes de devolverlo.

CUSTOMER SERVICES HELP LINE NUMBER: **+44 (0) 333 320 0463 (UK)**  
NUMÉRO DE L'ASSISTANCE CLIENT: **1-800 667 0808 (USA)**  
NUMERO DE SERVICIO DE ATENCION AL CLIENTE: **1-800 667 0808 (USA)**

**Index**  
*Index*  
**Indice**

**1** Measure the TV fixing holes Width and Height  
*Mesurer la profondeur et la taille des trous de fixation*  
Mida los orificios de su TV, lo ancho y lo alto

**2** Fitting the TV Brackets  
*Montage des supports TV*  
Installer les supports muraux

**3** Assemble the Base  
*Assembler la base*  
Montar la base

**4** Connecting the TV  
*Connecter le téléviseur*  
Conectando la TV

Retain all packaging in case the product needs to be returned.

Contents may vary from photography/ Illustrations.

You will not need all these parts, so expect there to be some left over depending upon the specification of your TV.

This product is intended for indoor use only. Use of this product outdoors could lead to failure and personal injury.

*Conserver tous les emballages au cas où ce produit devrait nous être renvoyé.*

*Les contenus peuvent varier de la photographie/illustrations.*

*Vous n'aurez pas besoin de toutes ces pièces, attendez-vous donc à ce qu'il reste des pièces selon les caractéristiques de votre téléviseur.*

*Ce produit est à utiliser à l'intérieur uniquement. Utiliser ce produit à l'extérieur causera des défaillances et de possibles accidents.*

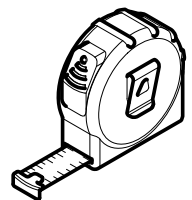
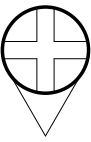
Conservar todos los embalajes en caso de que tenga que devolver este producto.

El contenido puede variar de la fotografía / ilustración.

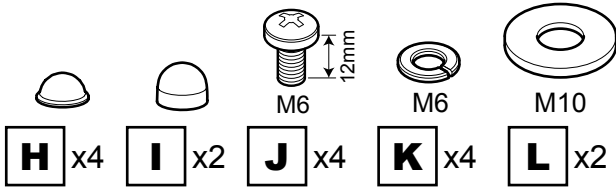
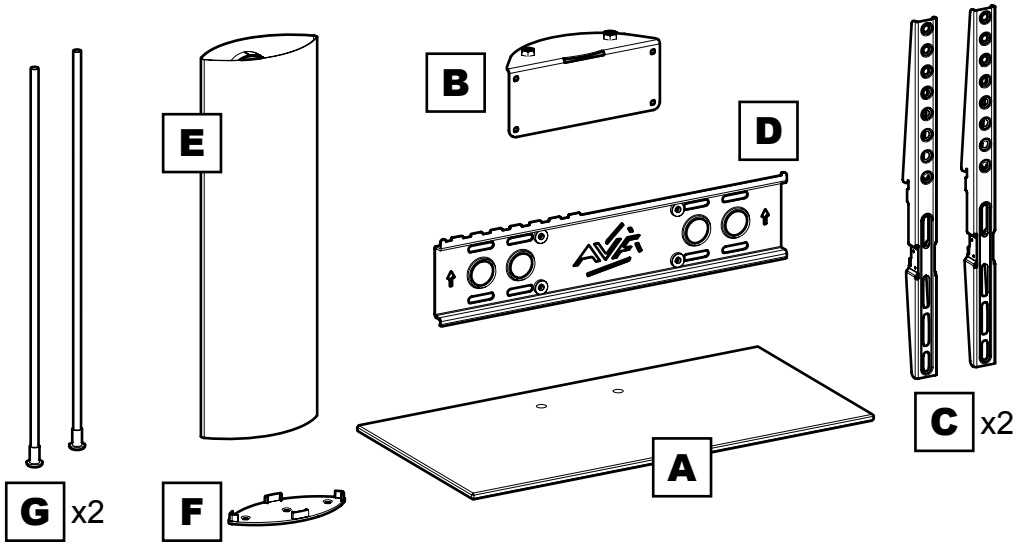
No necesitará todas estas partes, espere que sobren algunas según las especificaciones de su TV.

Este producto está diseñado para el uso en el interior solamente. El uso de este producto en el exterior podría llevar al fracaso y lesiones personales.

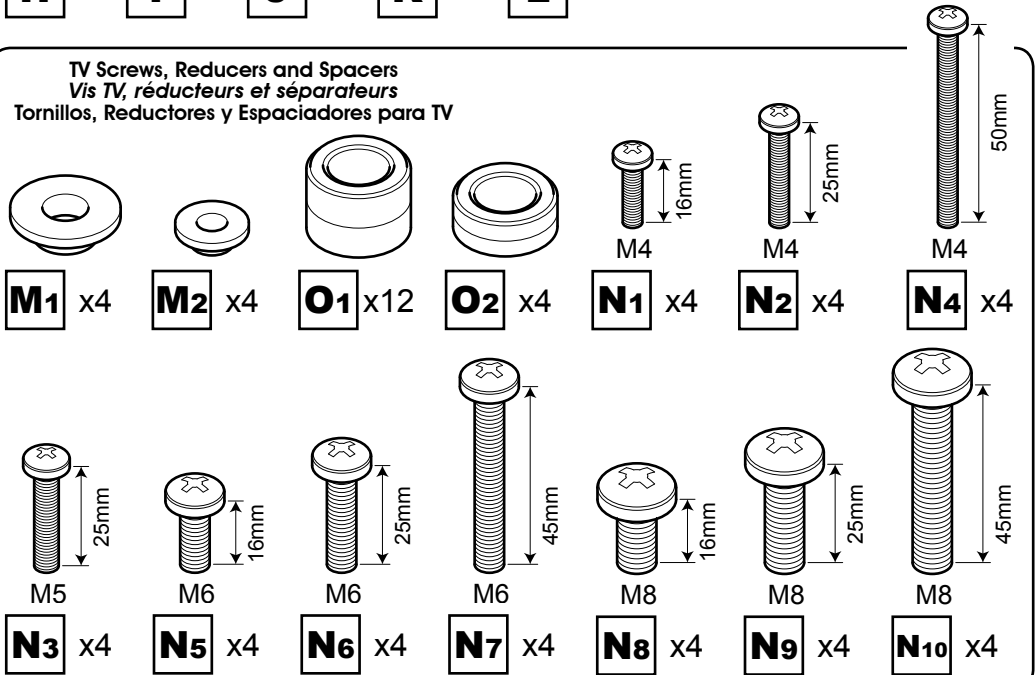
**Tools Recommended**  
*Outils recommandés*  
**Herramientas recomendadas**



Boxed Parts  
Pièces empaquetées  
Piezas en la Caja

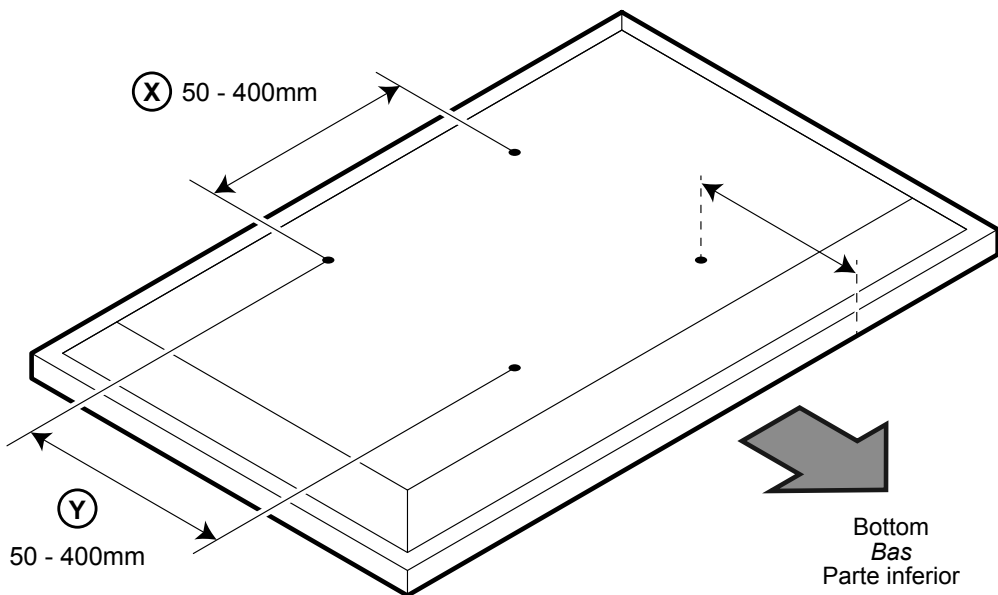


TV Screws, Reducers and Spacers  
Vis TV, réducteurs et séparateurs  
Tornillos, Reductores y Espaciadores para TV



**1**

Measure the TV fixing holes Width and Height  
*Mesurer la profondeur et la taille des trous de fixation*  
Mida los orificios de su TV, lo ancho y lo alto



If width **(X)** is greater than 400mm or height **(Y)** greater than 400mm, **OR** if the distance from the bottom fixing holes to the bottom of your TV is more than 240mm, **STOP** installation now and contact the customer helpline.

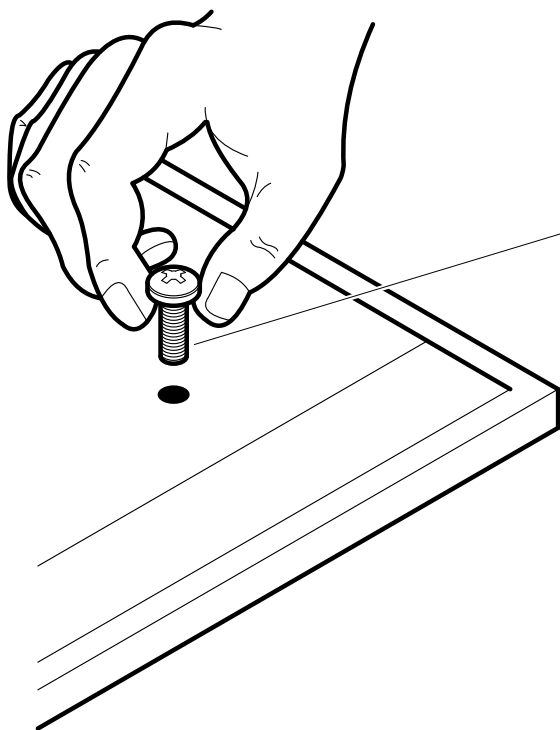
*Si la largeur **(X)** est plus large que 400mm et la hauteur **(Y)** plus grande que 400mm, **OU** si les mesures entre les trous de fixation de la partie basse et la base de votre téléviseur dépasse les 240mm **ARRÊTEZ** l'installation immédiatement et contactez l'assistance client.*

Si la anchura **(X)** es mayor que 400mm o la altura de **(Y)** es mayor que 400mm **O** si la distancia desde los orificios inferiores de fijación a la parte inferior del televisor es superior a 240mm **DETENGA** la instalación inmediatamente y póngase en contacto con la línea de ayuda al cliente.

You are provided with 4 diameters of TV fixing screws, **M4**, **M5**, **M6** and **M8**. Determine the screw diameter that fits and remember for step 2.

*4 diamètres de vis TV vous sont fournis, **M4**, **M5**, **M6** et **M8**. Déterminez le diamètre de la vis qui convient et mémorisez- le pour l'étape 2.*

Se le proporciona con 4 diámetros de tornillos de fijación para su TV: **M4**, **M5**, **M6** y **M8**. Determine el diámetro del tornillo que le quede a su TV y recuérdelo para el paso 2.



**M4 = N1/N2/N4**

**M5 = N3**

**M6 = N5/N6/N7**

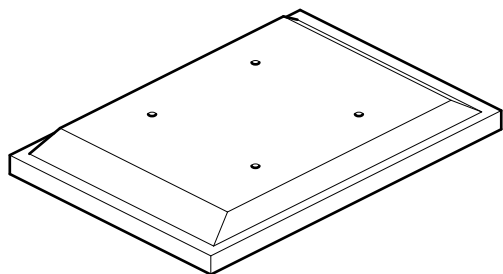
**M8 = N8/N9/N10**

# 2

## Fitting the TV Brackets Montage des supports TV Instalar los supports muraux

No Spacers  
Pas de séparateur  
Sin espaciadores

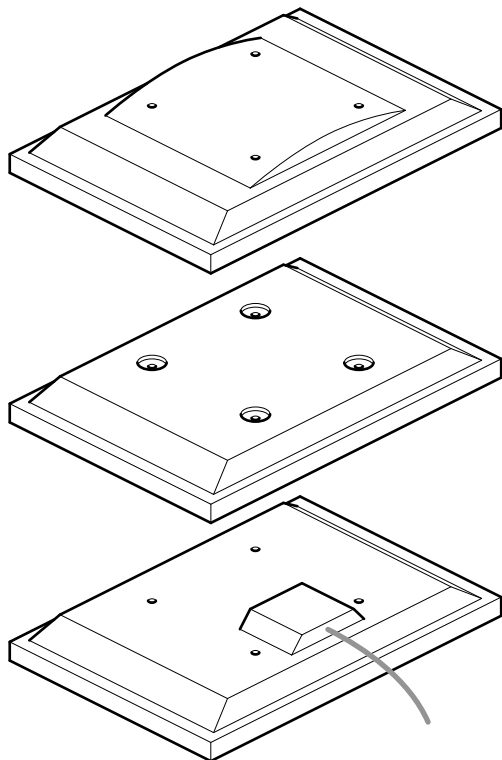
For TVs with flat / unobstructed back  
*Pour des téléviseurs aux dos  
plats et non obstrués*  
Para TVs con la parte posterior  
plana / sin obstáculos



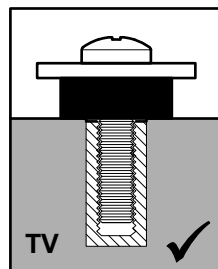
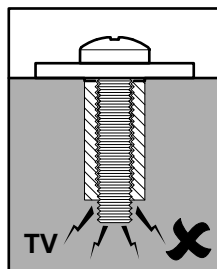
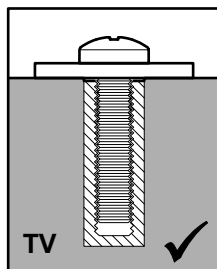
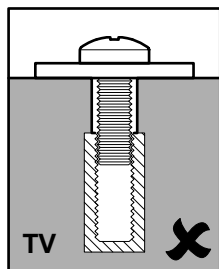
Spacers  
Séparateurs  
Espaciadores

01/02

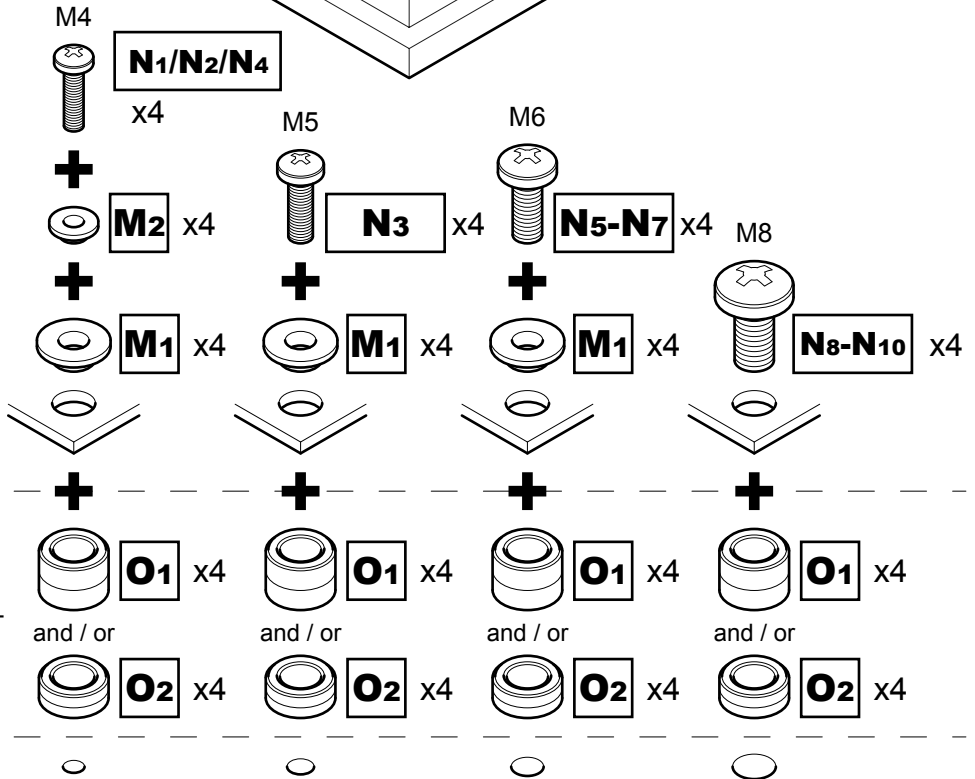
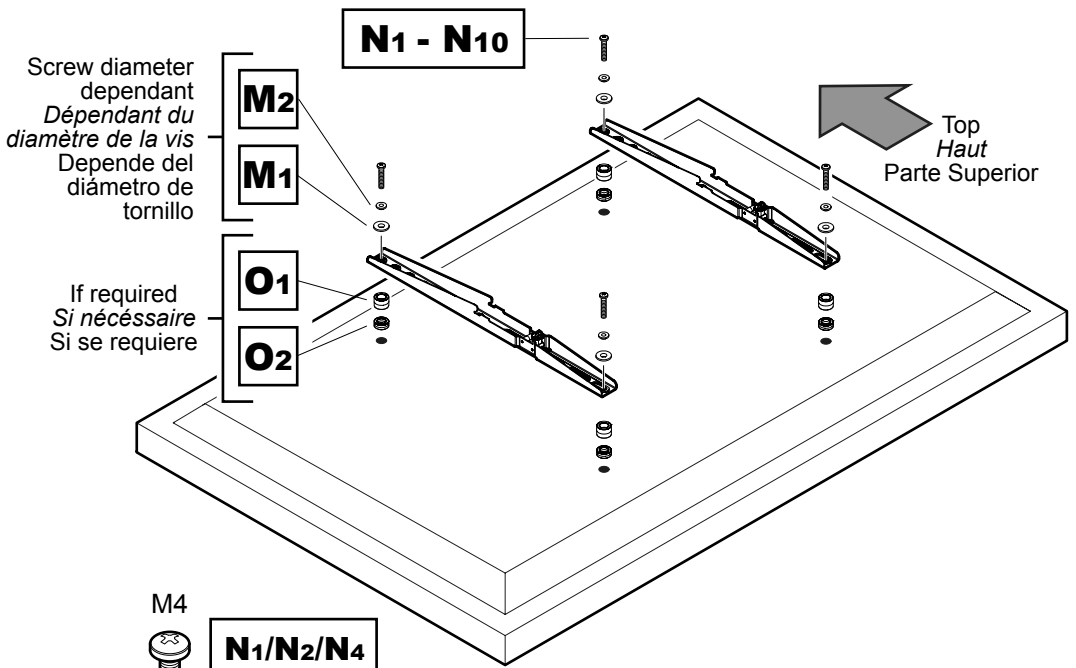
For TVs with irregular / obstructed back  
*Pour des téléviseurs aux dos  
irréguliers et non obstrués*  
Para TVs con la parte posterior  
irregular / con obstáculos



WARNING / AVERTISSEMENT / ADVERTENCIA



After completing step 2 you will have fittings left over, please keep for future reference.  
*Après avoir complété l'étape 2 il vous restera des pièces d'assemblage, conservez-les.*  
Después de completar el paso 2 usted tendrá conexiones sobrantes, por favor guarde  
para futura referencia.

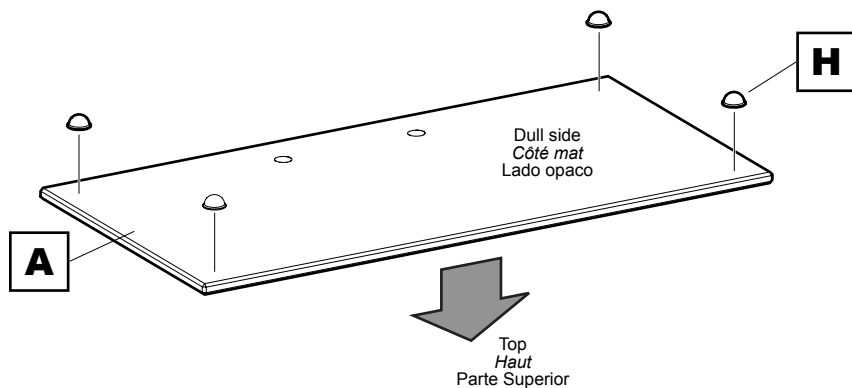


Attach the bracket to the back of your TV using suitable screw, reducer and spacer combinations.  
*Attachez l'applique au dos de votre téléviseur en utilisant une combinaison de vis, de séparateurs et de joints adaptés.*

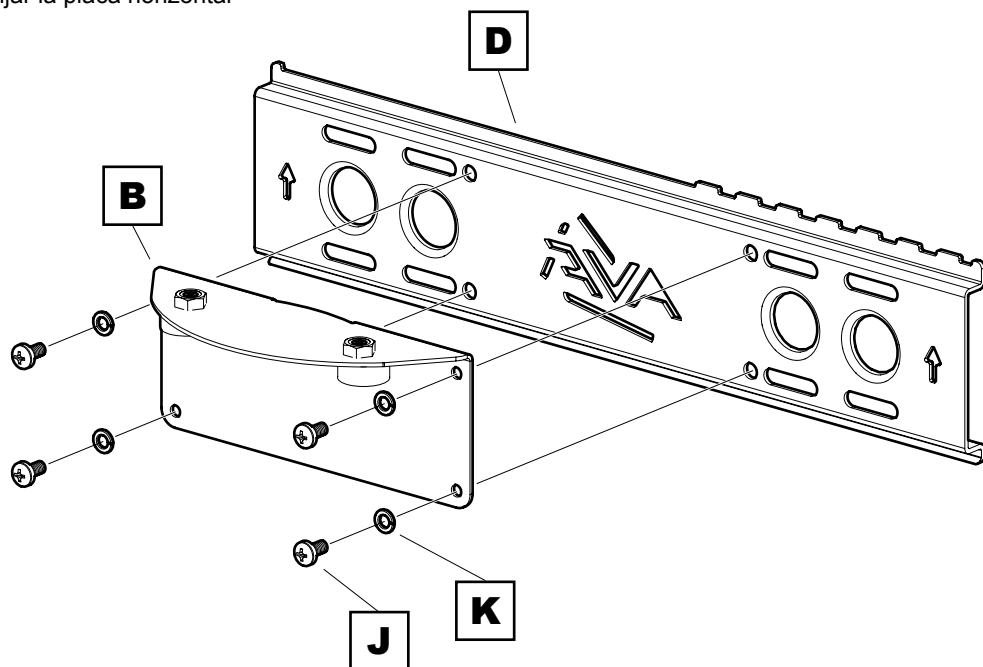
Coloque los soportes a la parte posterior de su TV usando la combinación adecuada de tornillo, reductor y espaciador.

**3** Assemble the Base  
Assembler la base  
Montar la base

Attach the feet to the bottom of the glass base  
*Attacher les pieds sur la partie inférieure de la base en verre*  
Fijar las patas en la parte inferior de la base de vidrio

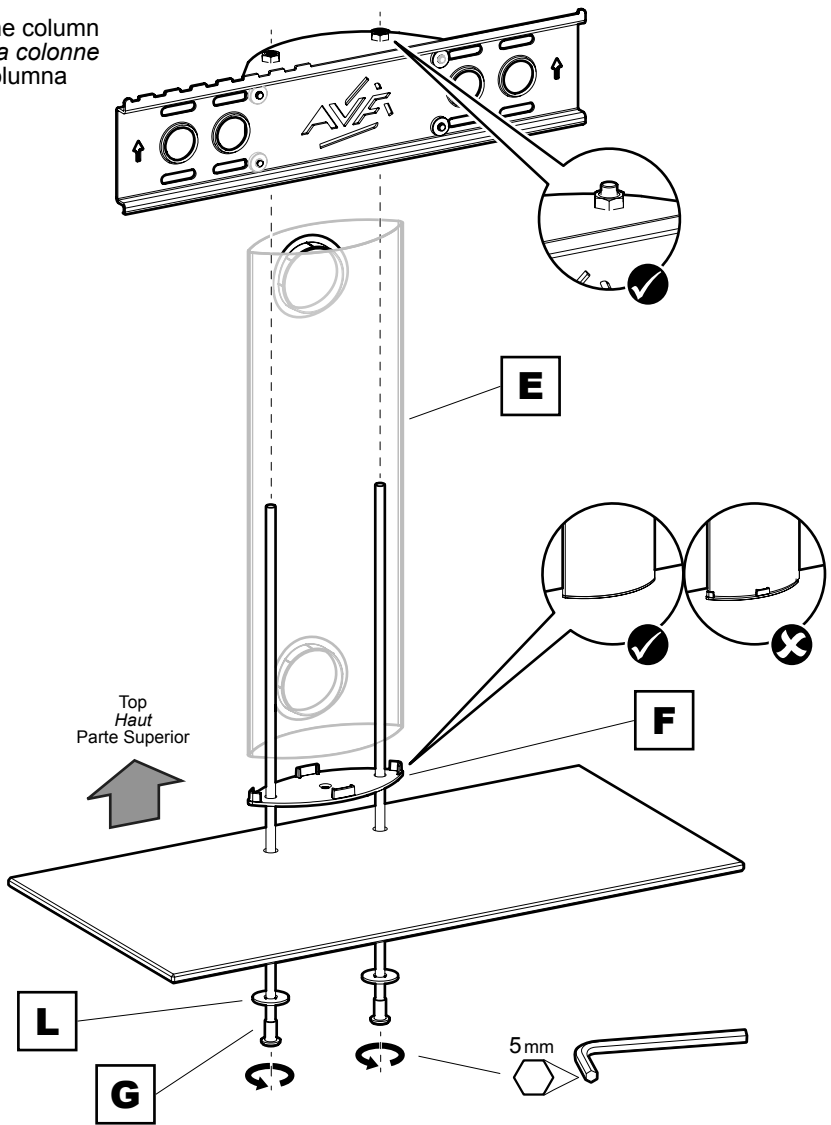


Attach the horizontal plate  
*Attacher la plaque horizontale*  
Fijar la placa horizontal

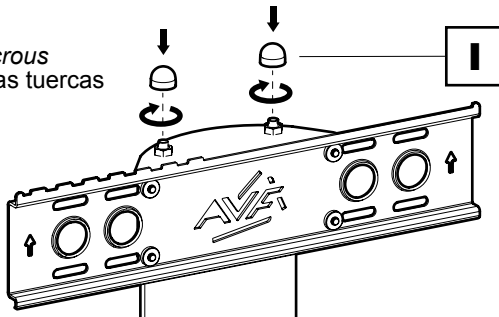




Assemble the column  
Assembler la colonne  
Montar la columna



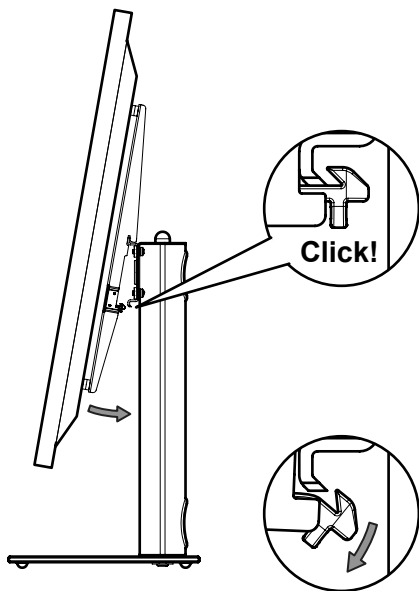
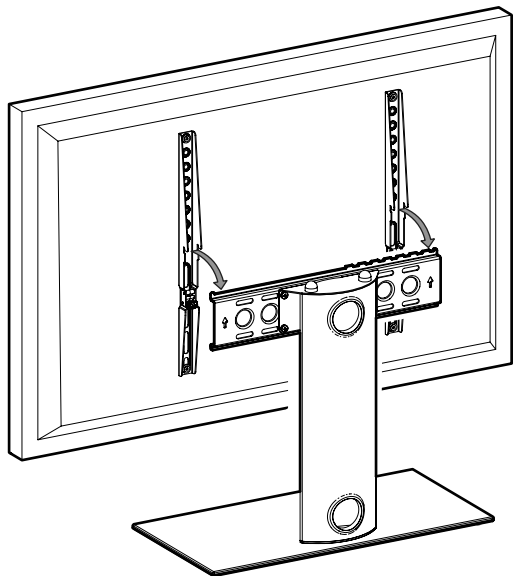
Attach the nut covers  
Attacher les caches écrous  
Fijar las cubiertas de las tuercas



Push and turn to tighten  
Pousser et tourner pour serrer  
Empujar y girar para apretar

**4**

Connecting the TV  
*Connecter le téléviseur*  
Conectando la TV



To remove TV  
*Pour enlever le téléviseur*  
Para quitar la TV

Manage cables through the column  
*Comment installer les câbles dans la colonne*  
Pasar los cables por la columna

