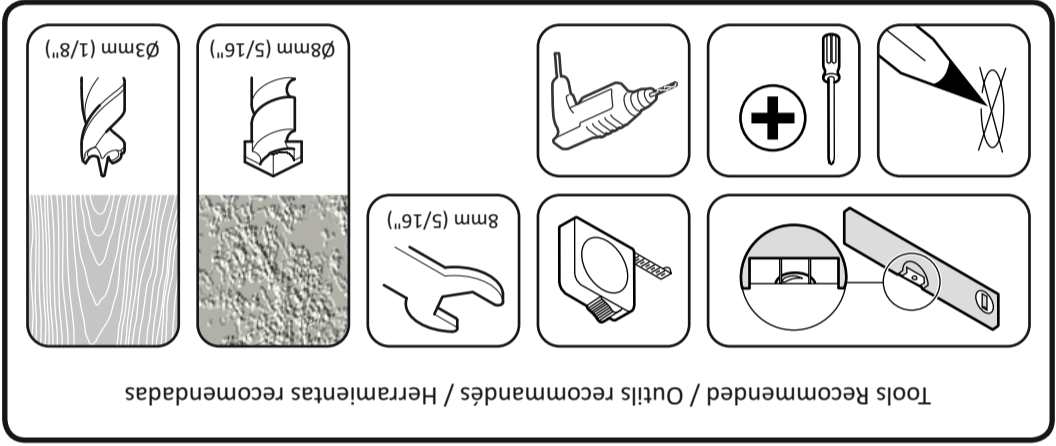
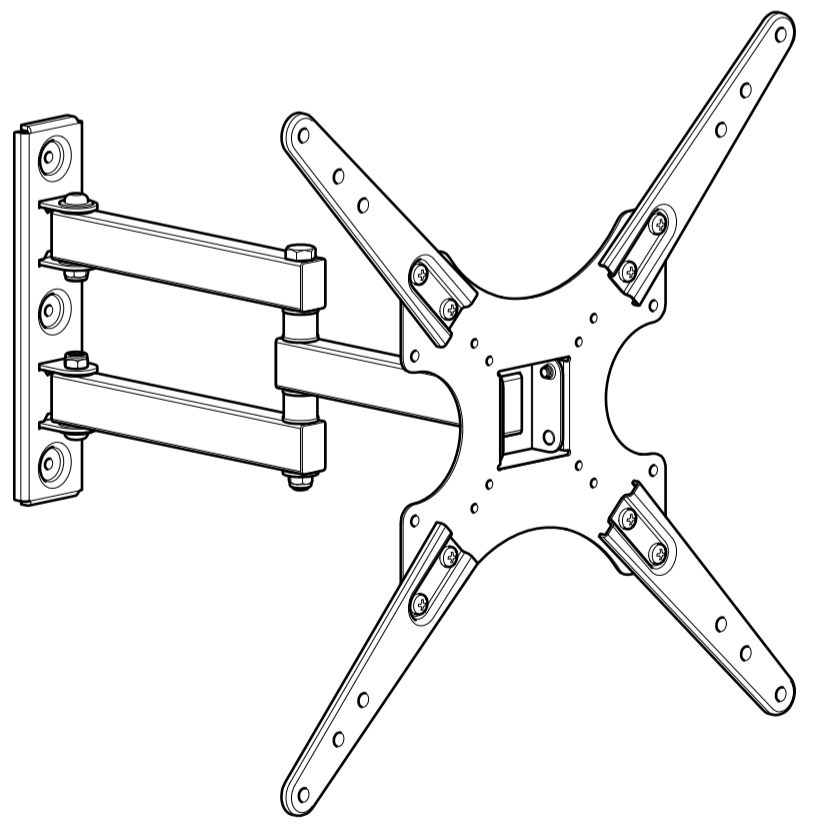


Comprebe periódicamente que todos los tornillos y tuercas están apretados.  
 de este producto en una pared inadecuada.  
 Swiftmount no acepta ninguna responsabilidad por cualquier daño o pérdida causada por la instalación y carece de todo los servicios (gas, electricidad, agua, etc.).  
 Es la responsabilidad del instalador de asegurarse de que la pared de montaje es de un nivel adecuado y podría llevar al fracaso y lesiones personales.  
 Este producto está diseñado para el uso en el interior solamente. El uso de este producto en el exterior No necesitará todas estas partes, espere que sobren algunas según las especificaciones de su TV.  
 El contenido puede variar de la fotografía/ilustración.  
 Conserve todos los envasados en caso de que el soporte tenga que ser devuelto.  
 Veuillez vérifier régulièrement que tous les écrous et les boulons sont bien serrés.  
 produit dans un mur en déga de ces critères.  
 Swiftmount n'acceptera aucune responsabilité pour tout dommage ou perte causée par l'installation du tout câblage (ex : gaz, électricité, eau etc....)  
 Il est de la responsabilité de l'installateur de s'assurer que les murs soient aux critères requis et vides de et de possibles accidents.  
 Ce produit est à utiliser à l'intérieur uniquement. Utiliser ce produit à l'extérieur causera des défaillances caractéristiques de votre téléviseur.  
 Vous n'aurez pas besoin de toutes ces pièces, attendez-vous donc à ce qu'il reste des pièces selon les Les contenus peuvent varier de la photographie/illustrations.  
 Conserver les emballages si l'applique a besoin d'être ramené.  
 Periodically check all nuts and bolts are tight.  
 standard wall.  
 Swiftmount accept no responsibility for any damage or loss caused by installing this product in a sub of any services (eg gas, electricity, water etc).  
 It is the responsibility of the installer to ensure that the mounting wall is of a suitable standard and void personal injury.  
 This product is intended for indoor use only. Use of this product outdoors could lead to failure and of your TV.  
 You will not need all these parts, so expect there to be some left over depending upon the specification Contents may vary from photograph/illustrations.  
 Retain all packaging in case the bracket needs to be returned.



466318 rev01

**SwiftMount**  
TV WALL MOUNTS



**66lbs**  
**30kg**

Read through ALL instructions before commencing installation.  
 Lisez toutes les instructions avant de débuter l'installation.  
 Lea todas las instrucciones antes de empezar la instalación.

[www.swiftmount.com](http://www.swiftmount.com)

Swift Mount, PO Box 340, Telford, TF1 9DS, UK  
 Swift Mount, Chino MBO 532, Chino, CA 91708-9998, USA  
 +44 (0)3333 200490 (UK)  
 1-800 875 0182 (USA)

