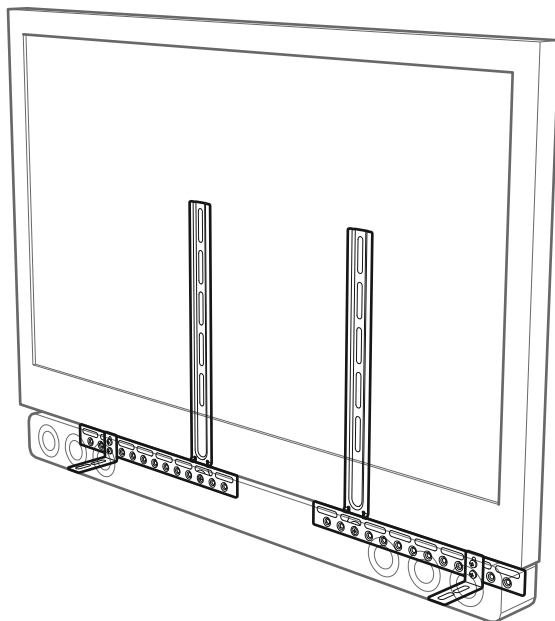


# AK90-F

English language / Langue française

Leaflet No. / Notice n° 466294 rev 01



**Read through ALL instructions before commencing installation.**  
***If you have any questions about this product or issues with installation contact the customer services help line before returning this product to the store.***



**Lisez toutes les instructions avant de débuter l'installation.**  
***Si vous avez des questions sur ce produit ou des problèmes d'installation, contactez l'assistance client avant de ramener le produit en magasin.***



This bracket is intended for use with Soundbars weighing **Maximum 22lbs (10kg)**. Use with products heavier than maximum weights may result in instability causing possible injury.



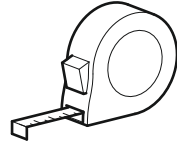
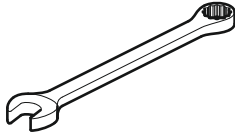
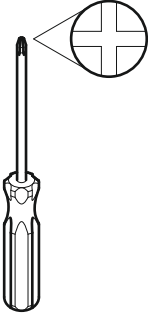
Cette applique doit être utilisée pour des Soundbar pesant au **maximum 22lbs (10kg)**. L'utiliser avec des produits excédant le poids maximum peut causer de l'instabilité provoquant de possibles accidents.

**CUSTOMER SERVICES HELP LINE NUMBER:  
NUMÉRO DE L'ASSISTANCE CLIENT:**

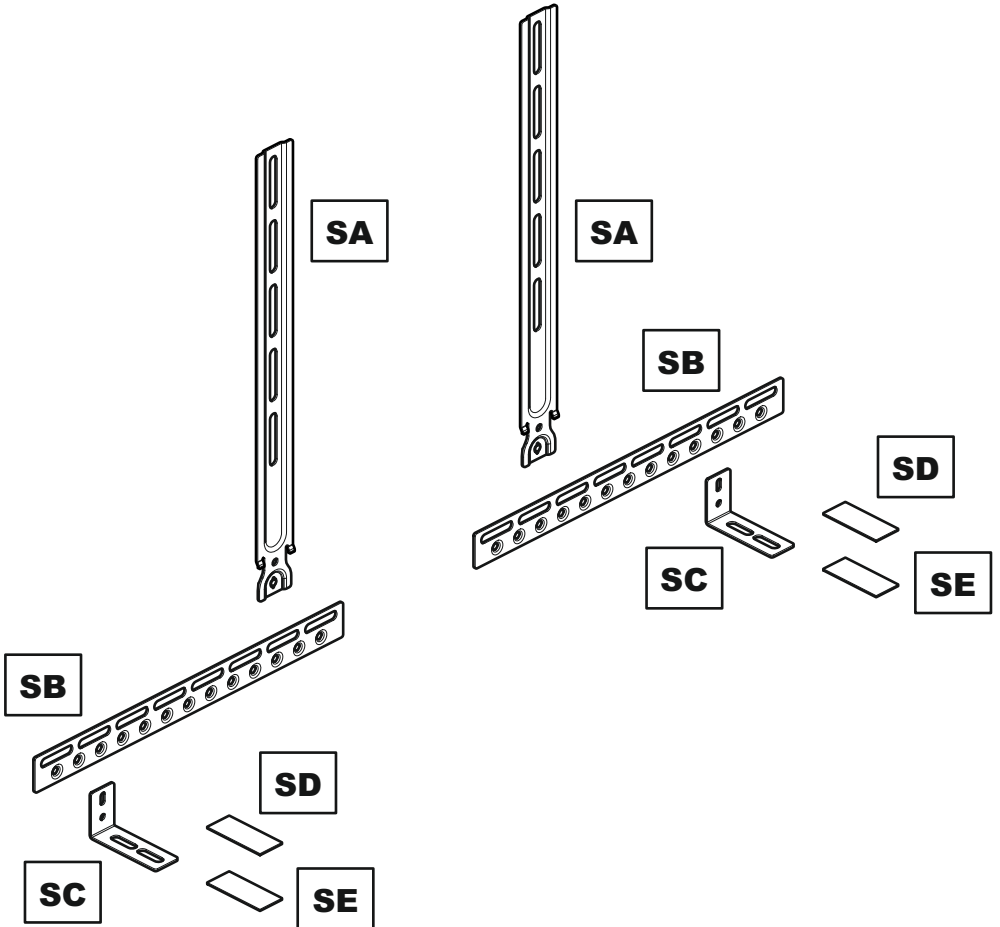
**1-800 667 0808 (USA)**

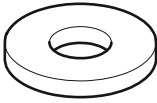


**Tools Recommended**  
*Outils recommandés*

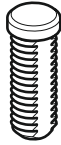


**Boxed Parts**  
*Pièces emballées*





**SF** x2



**SG** x2



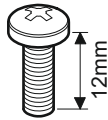
**SH** x2



**SI<sub>1</sub>** x4

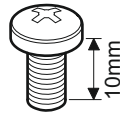


**SI<sub>2</sub>** x2



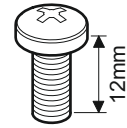
M4

**SJ<sub>1</sub>** x2



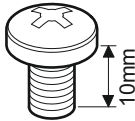
M5

**SJ<sub>3</sub>** x2



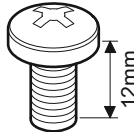
M5

**SJ<sub>4</sub>** x4



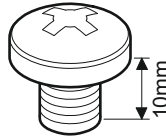
M6

**SJ<sub>6</sub>** x2



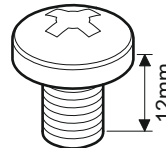
M6

**SJ<sub>7</sub>** x2



M8

**SJ<sub>9</sub>** x2



M8

**SJ<sub>10</sub>** x2



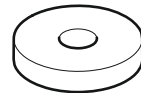
**SK** x2



**SL** x2



**SM** x2



**SN** x2

## Introduction

Before you begin please take time to read through this introduction and instructions to familiarise yourself with the product and to also help you select the best way to attach your Soundbar. This instruction manual covers many different configurations and is very comprehensive. Please do not be put off by this as you will only need to follow a few steps.

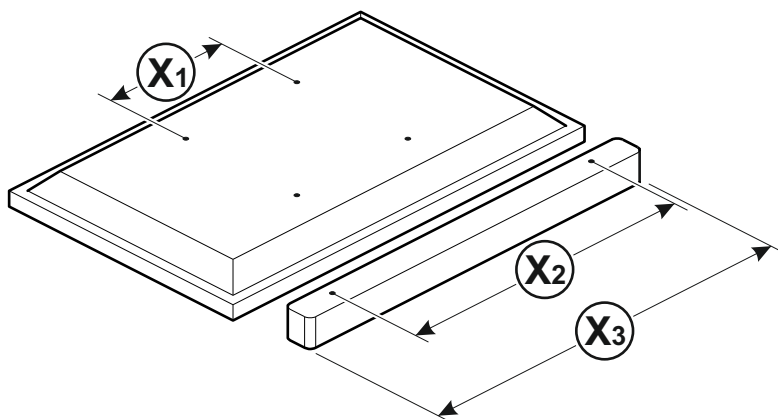
This introduction gives you a basic idea as to what steps are involved in mounting your Soundbar to your TV.

*Avant de commencer, veuillez prendre le temps de lire cette introduction ainsi que les instructions pour vous familiariser avec le produit, mais également pour vous aider à choisir la meilleure manière de fixer votre Soundbar. Ce manuel d'utilisation aborde de nombreuses configurations différentes et est très exhaustif. Veuillez ne pas renoncer à cette lecture étant donné que vous n'aurez besoin de suivre que quelques étapes.*

*Cette introduction vous procure une idée de base s'agissant des étapes nécessaires pour installer votre Soundbar sur votre téléviseur.*

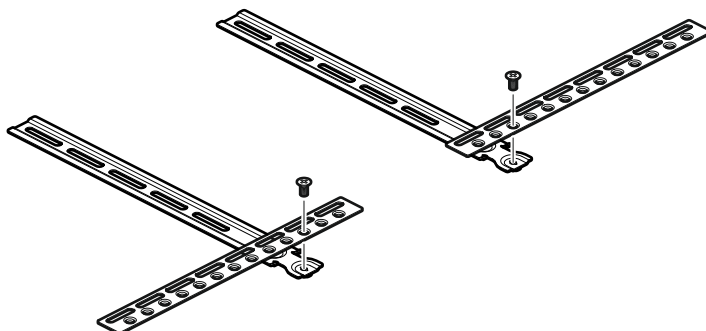
### Measure your TV and Soundbar fixing holes

### *Mesurez les trous de fixation de votre téléviseur et du Soundbar*



### Prepare the Soundbar Mount Bracket

### *Préparez le support de montage du Soundbar*

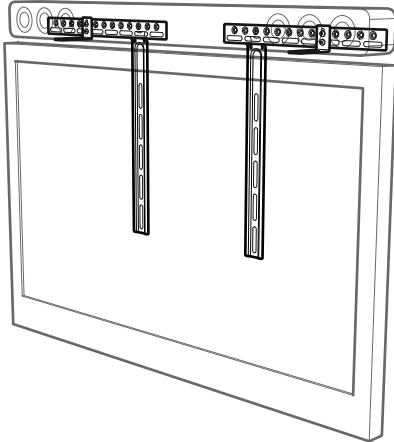


## Mounting Above or Below? *L'installer au-dessus ou en dessous ?*

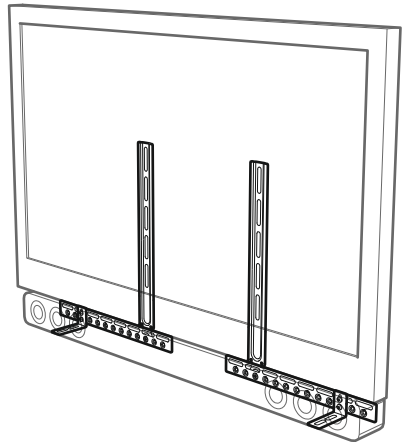
Before you start to mount your Soundbar to your TV you will need to decide if you are going to mount your Soundbar above your TV or below your TV.

*Avant de commencer à installer votre Soundbar sur votre téléviseur, vous devrez décider si vous allez le placer au-dessus ou en dessous de votre téléviseur.*

**Mounting Above** Follow steps 3 to 7  
*Pour une installation au-dessus, suivez les étapes 3 à 7*



**Mounting Below** Please go to step 8  
*Pour une installation en dessous, passez à l'étape 8*



You will then need to attach the Soundbar to your TV. See below for a description of the different fixing methods available.

*Vous devrez ensuite fixer le Soundbar sur votre téléviseur. Vous pouvez consulter ci-dessous une description des différentes méthodes de fixation disponibles.*

### **Screwing to the Back of the Soundbar**

Use this method if you have no clashes with the TV and Soundbar fixing holes.

#### **Vissage à l'arrière du Soundbar**

*Utilisez cette méthode si les emplacements des trous de fixation du téléviseur et du Soundbar correspondent.*

### **Screwing to the Bottom of the Soundbar**

Use this method if you have no clashes with the TV and Soundbar fixing holes.

#### **Vissage en dessous du Soundbar**

*Utilisez cette méthode si les emplacements des trous de fixation du téléviseur et du Soundbar correspondent.*

### **Attaching the Soundbar with Hook and Loop**

Use this method if your Soundbar has no fixing holes or if there are clashes.

#### **Montage du Soundbar au moyen des attaches velcro**

*Utilisez cette méthode si votre Soundbar ne dispose d'aucuns trous de fixation ou s'ils ne sont pas alignés avec ceux du téléviseur.*

### **Attaching the Soundbar with Manufacturers Bracket**

Use this method if a Bracket is supplied by the Manufacturer. You will also find more information in the Manufacturers instructions.

#### **Montage du Soundbar avec le support de fixation fourni par le fabricant**

*Utilisez cette méthode si un support de fixation est fourni par le fabricant. Vous obtiendrez également plus d'informations dans le manuel d'utilisation du fabricant.*

### **Attaching the Soundbar with Keyhole Pin**

Use this method if your Soundbar has Keyhole fixing holes.

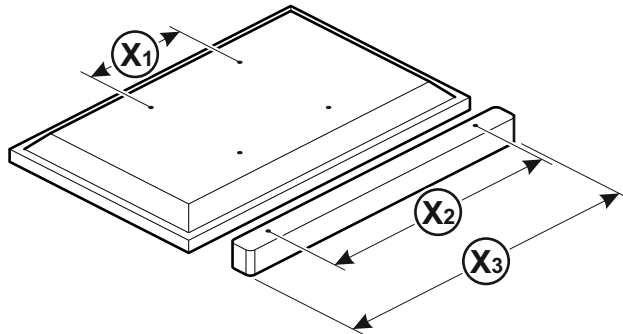
#### **Montage du Soundbar au moyen des attaches pour trou de serrure**

*Utilisez cette méthode si votre Soundbar dispose de trous de fixation en forme de trou de serrure.*

# 1

## Measure your TV and Soundbar fixing holes

Mesurez les trous de fixation de votre téléviseur et du Soundbar



Measure the width of the fixing holes on the back of your TV (**X1**) and the back or bottom of your Soundbar (**X2**) or the length of your Soundbar (**X3**) if it has no fixing holes.

Mesurez l'espacement des trous de fixation à l'arrière de votre téléviseur (**X1**) et au dos ou en dessous de votre Soundbar (**X2**), ou bien la longueur du Soundbar (**X3**) s'il ne présente pas de trous de fixation.

If your TV fixing holes and Soundbar fixing holes are equal you will not be able to screw directly to the back or bottom of your Soundbar. In this case you will need to use a different method for attaching.

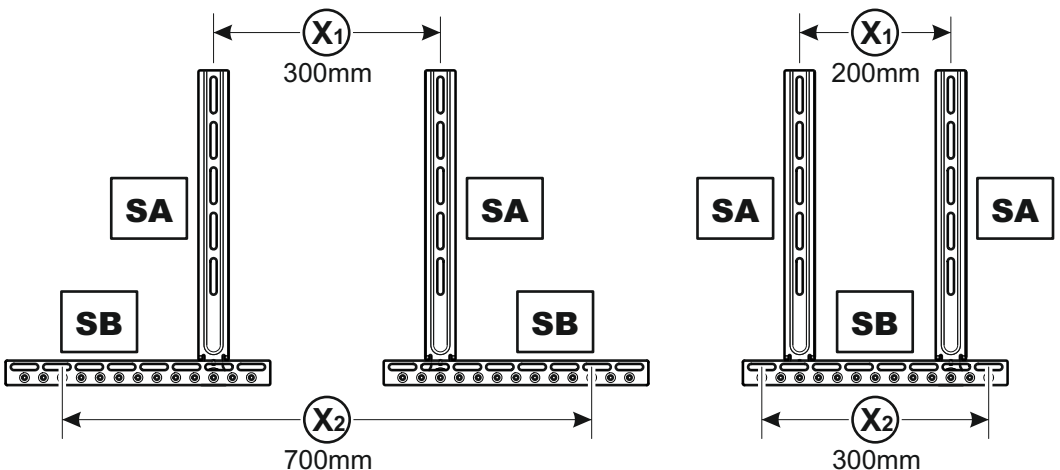
Si les trous de fixation de votre téléviseur et de votre Soundbar correspondent, vous ne serez pas en mesure de procéder à un vissage directement à l'arrière ou en dessous de votre Soundbar. Dans ce cas, vous devrez utiliser une méthode différente de fixation.

Before you attach horizontal bracket **SB** to vertical bracket **SA** use measurements **X1** and **X2** or **X1** and **X3** to decide the best configuration. Please see below for examples.

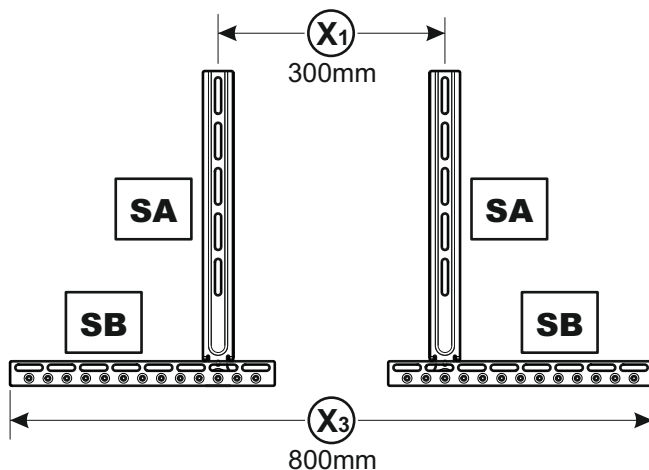
Avant de fixer le support horizontal **SB** au support vertical **SA**, utilisez les mesures **X1** et **X2** ou **X1** et **X3** pour choisir la meilleure configuration. Vous trouverez ci-dessous des exemples.

Examples below show soundbar with fixing holes.

Les exemples ci-dessous montrent un Soundbar disposant de trous de fixation.

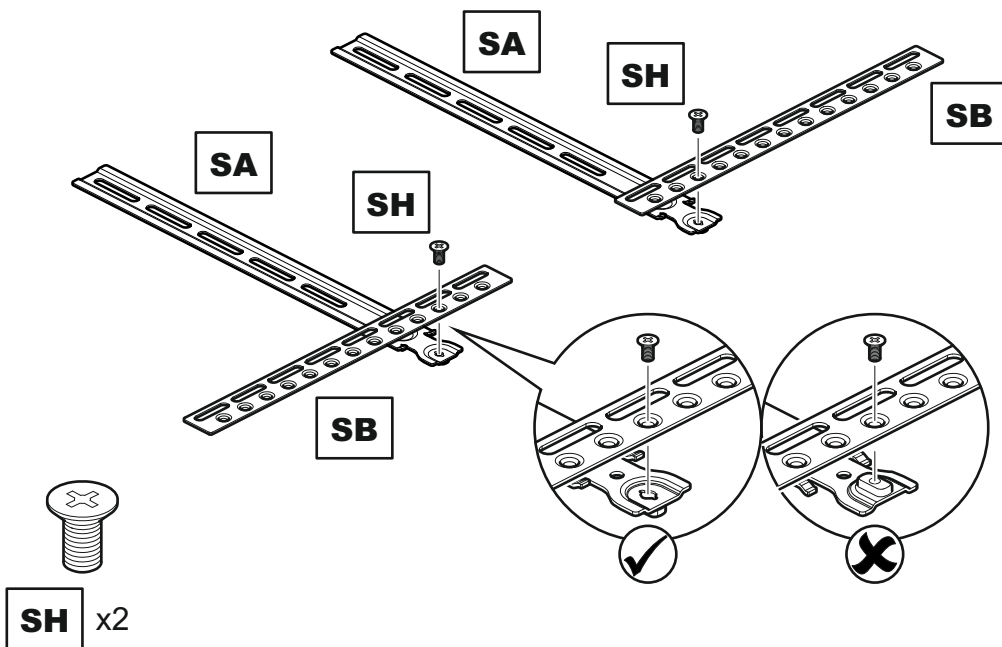


Examples below shows soundbar with no fixing holes.  
Les exemples ci-dessous montrent un Soundbar ne disposant pas de trous de fixation.



## 2 Prepare the Soundbar Mount Bracket Préparez le support de montage du Soundbar

Use measurements  $X_1$  &  $X_2$  or  $X_3$  from Step 1  
Utilisez les mesures  $X_1$  et  $X_2$  ou  $X_3$  obtenues lors de la 1re étape

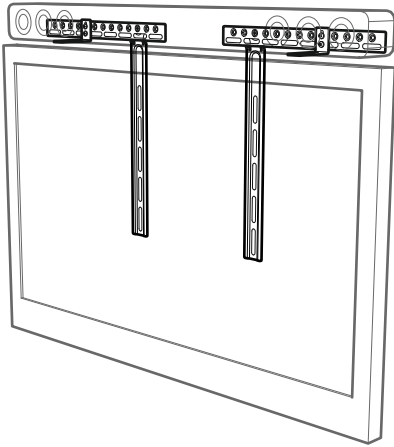


## Mounting Above or Below? *L'installer au-dessus ou en dessous ?*

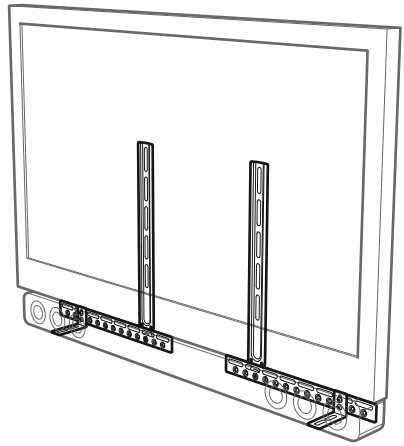
Before you start to mount your Soundbar to your TV you will need to decide if you are going to mount your Soundbar above your TV or below your TV.

*Avant de commencer à installer votre Soundbar sur votre téléviseur, vous devrez décider si vous allez le placer au-dessus ou en dessous de votre téléviseur.*

**Mounting Above** Follow steps 3 to 7  
*Pour une installation au-dessus, suivez les étapes 3 à 7*



**Mounting Below** Please go to step 8  
*Pour une installation en dessous, passez à l'étape 8*



## Mounting Above *Montage au-dessus*

You only need to follow one of steps 3 to 7 if you have chosen to have your Soundbar mounted above your TV.

Please select your method of attaching your Soundbar to your TV and follow the appropriate steps.

- Screwing to the Back of the Soundbar - **Step 3**
- Screwing to the Bottom of the Soundbar - **Step 4**
- Attaching the Soundbar with Hook and Loop - **Step 5**
- Attaching the Soundbar with Manufacturers Bracket - **Step 6**
- Attaching the Soundbar with Keyhole Pin - **Step 7**

*Vous avez uniquement besoin de suivre l'une des étapes 3 à 7 si vous avez choisi de placer votre Soundbar au-dessus de votre téléviseur.*

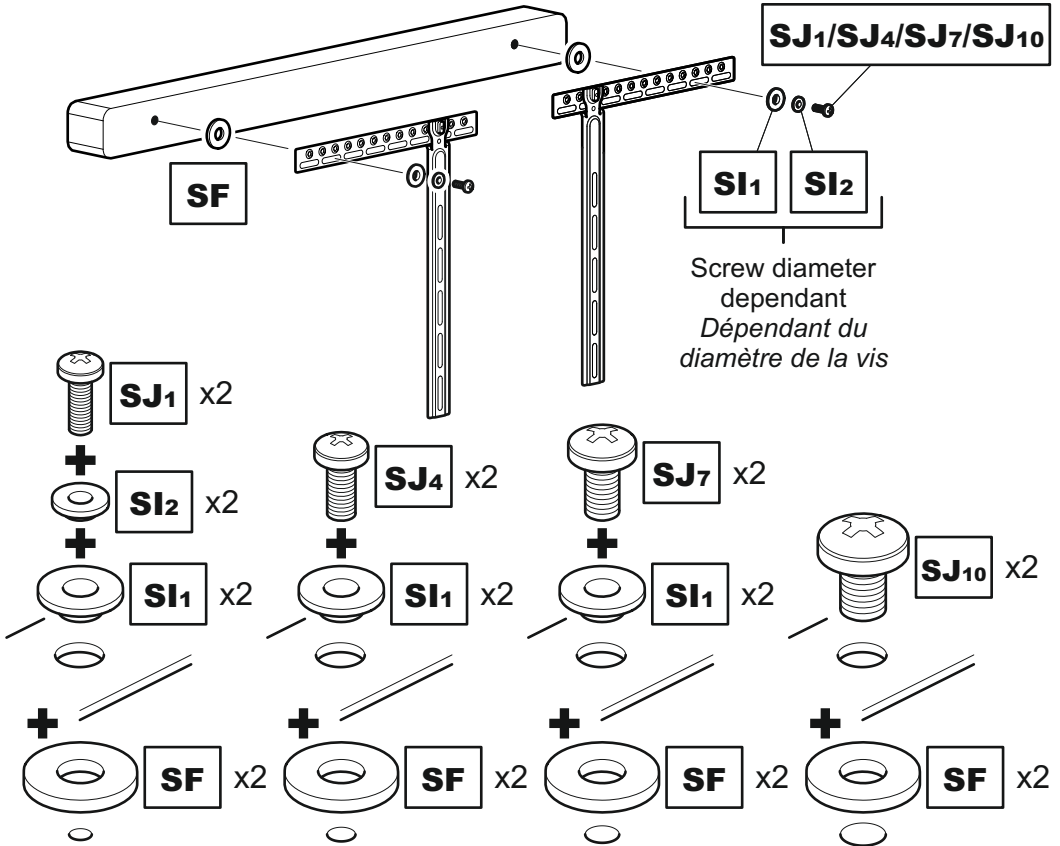
*Veillez choisir votre méthode de fixation du Soundbar à votre téléviseur et suivez les étapes correspondantes.*

- Vissage à l'arrière du Soundbar - **Étape 3***
- Vissage en dessous du Soundbar - **Étape 4***
- Montage du Soundbar au moyen des attaches velcro - **Étape 5***
- Montage du Soundbar avec le support de fixation fourni par le fabricant - **Étape 6***
- Montage du Soundbar au moyen des attaches pour trou de serrure - **Étape 7***

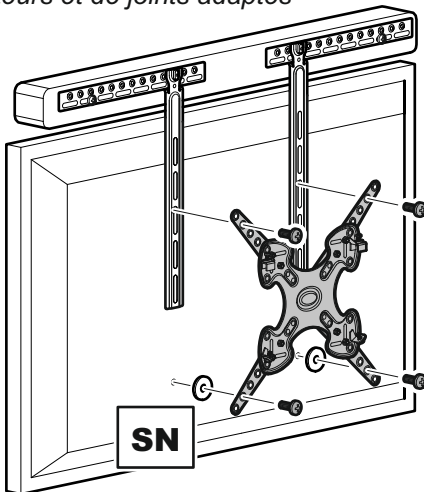


# 3

## Screwing to the Back of the Soundbar Vissage à l'arrière du Soundbar



Attach the brackets to the back of your TV using suitable screw and reducer combinations.  
Attachez l'applique au dos de votre téléviseur en utilisant une combinaison de vis, de séparateurs et de joints adaptés



Please use this step in conjunction with the instructions provided with your TV wall mount. The brackets and the screws shown in grey are only an example. These are supplied by the TV wall mount manufacturer.

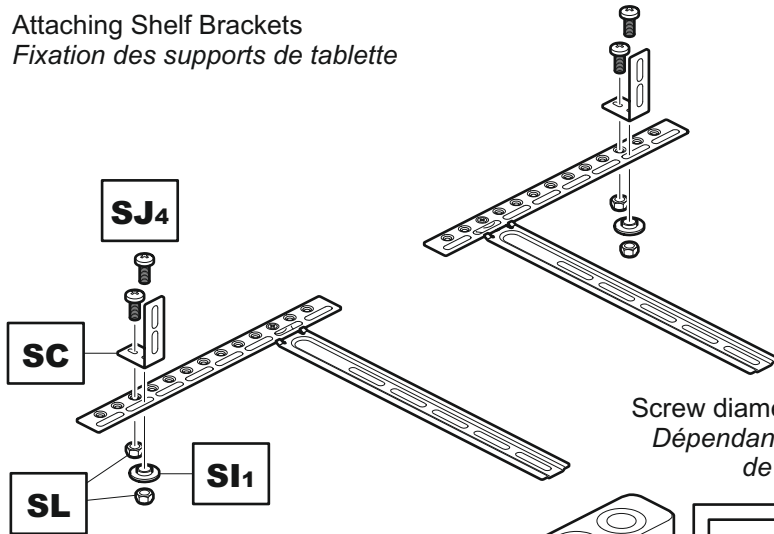
*Veillez suivre cette étape en conjonction avec les instructions fournies avec votre support mural pour téléviseur. Les supports et les vis indiqués en gris ne constituent qu'un exemple. Ceux-ci sont fournis par le fabricant de votre support mural pour téléviseur.*

# 4

## Screwing to the Bottom of the Soundbar Vissage en dessous du Soundbar

i

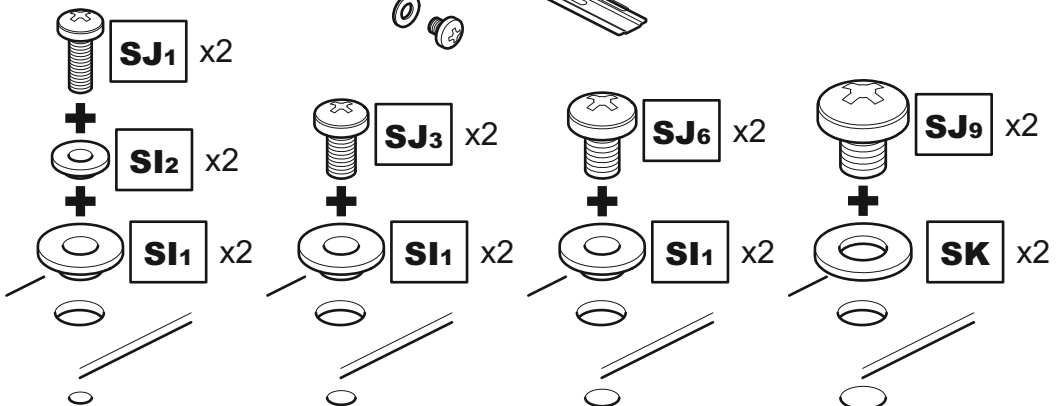
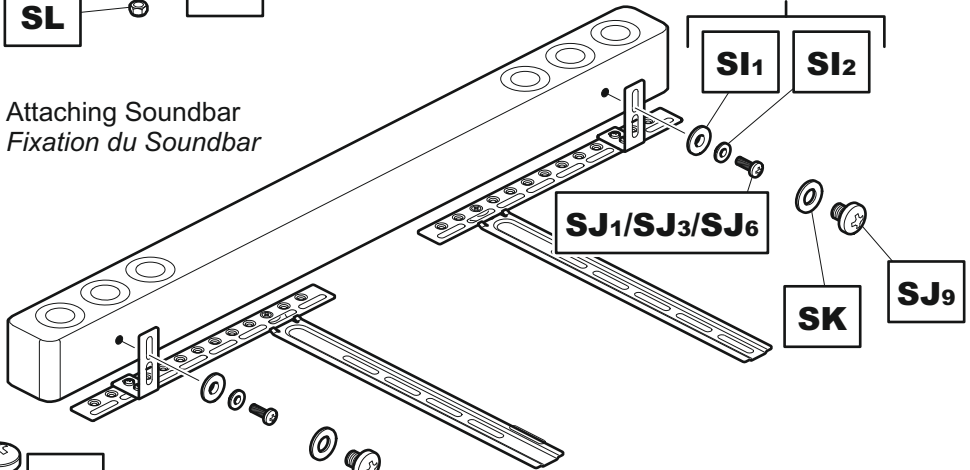
Attaching Shelf Brackets  
Fixation des supports de tablette



Screw diameter dependant  
Dépendant du diamètre  
de la vis

ii

Attaching Soundbar  
Fixation du Soundbar



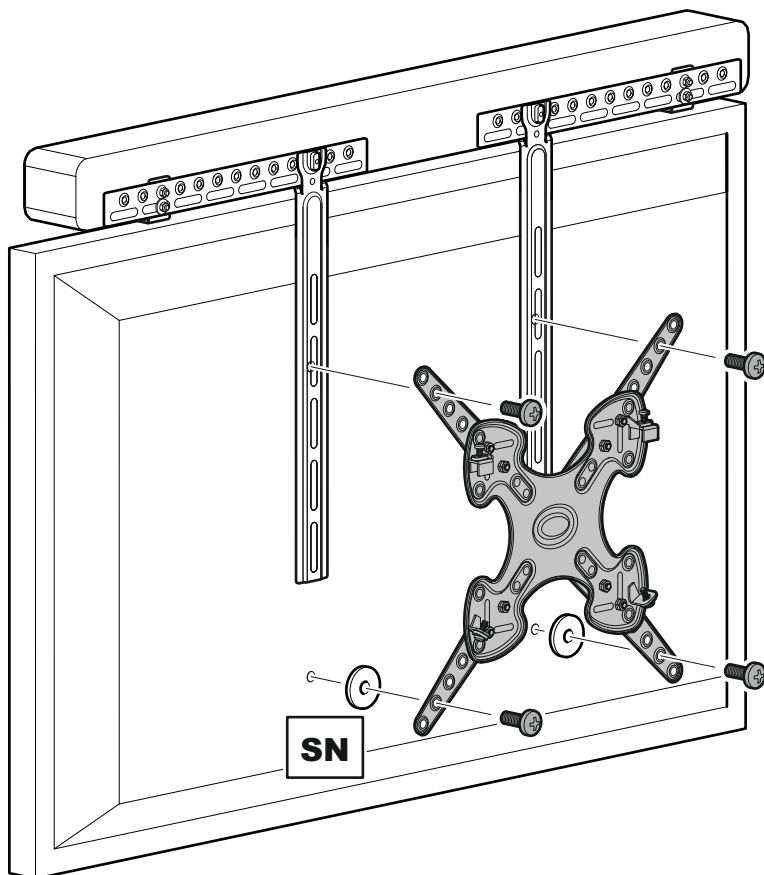
Attach the brackets to the back of your TV using suitable screw and reducer combinations.  
Attachez l'applique au dos de votre téléviseur en utilisant une combinaison de vis, de séparateurs et de joints adaptés

Please use this step in conjunction with the instructions provided with your TV wall mount. The brackets and the screws shown in grey are only an example. These are supplied by the TV wall mount manufacturer.

*Veillez suivre cette étape en conjonction avec les instructions fournies avec votre support mural pour téléviseur.*

*Les supports et les vis indiqués en gris ne constituent qu'un exemple.*

*Ceux-ci sont fournis par le fabricant de votre support mural pour téléviseur.*



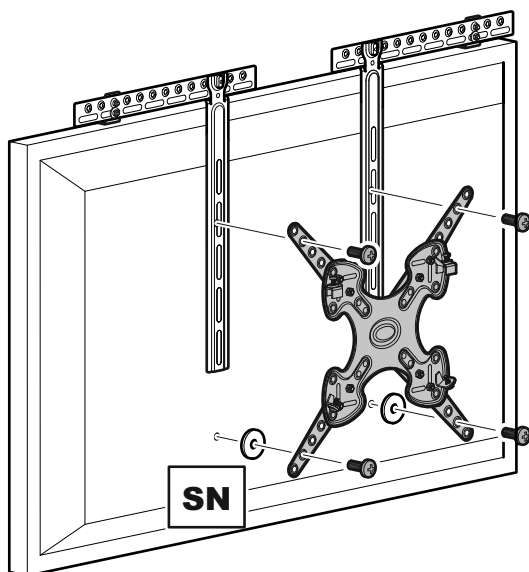
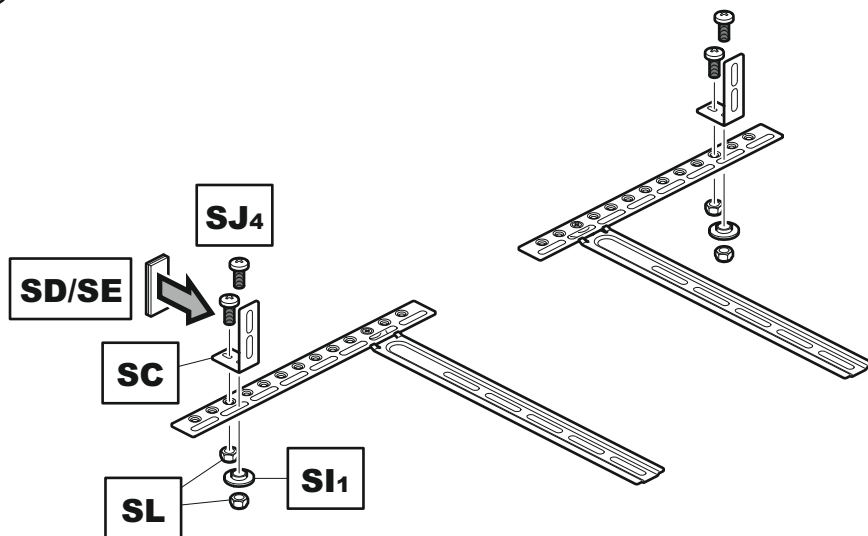
# 5

## Attaching the Soundbar with Hook and Loop Montage du Soundbar au moyen des attaches velcro

i

Attaching Shelf Brackets and Hook and Loop Pads

Fixation des supports de tablette au moyen des attaches velcro

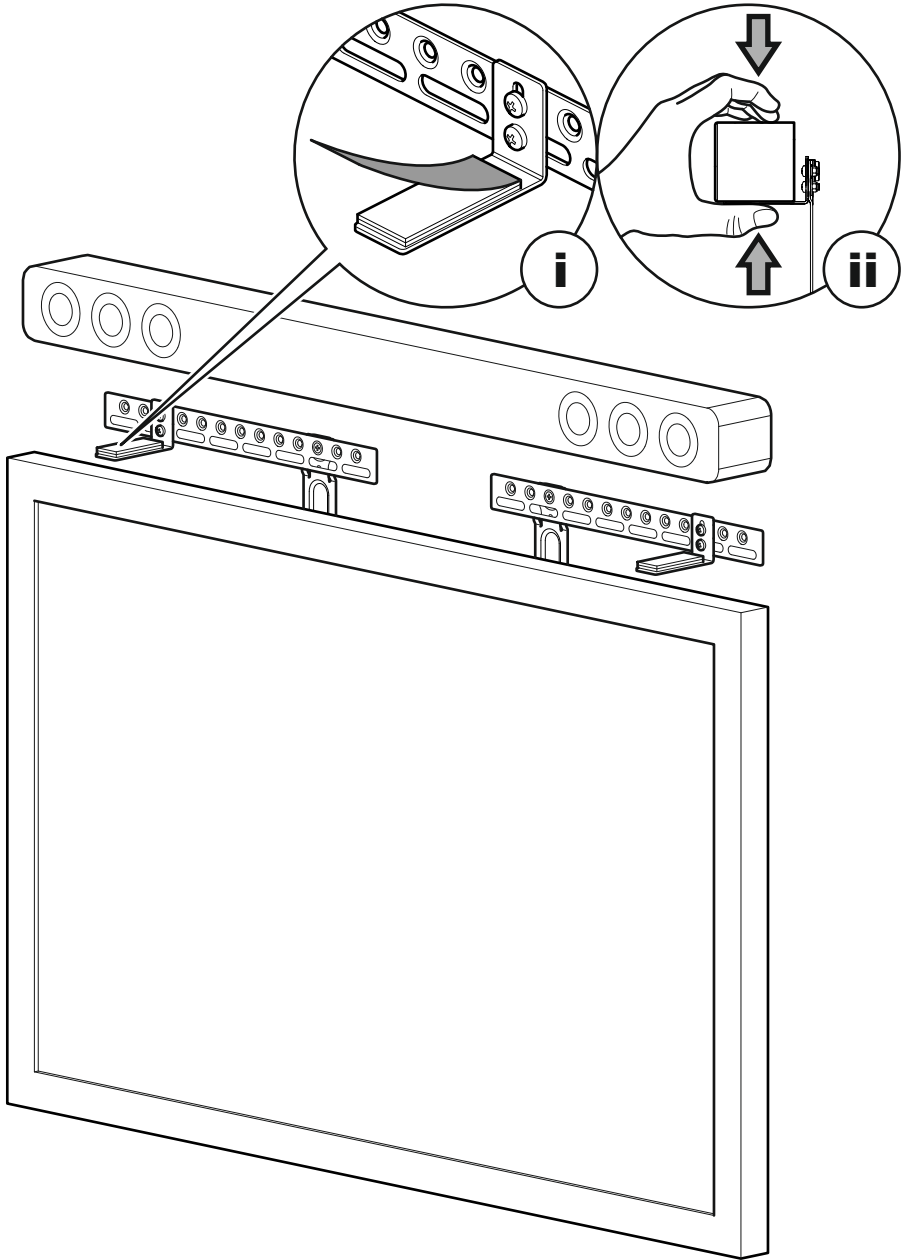


Please use this step in conjunction with the instructions provided with your TV wall mount.

The brackets and the screws shown in grey are only an example. These are supplied by the TV wall mount manufacturer.

*Veillez suivre cette étape en conjonction avec les instructions fournies avec votre support mural pour téléviseur.*

*Les supports et les vis indiqués en gris ne constituent qu'un exemple. Ceux-ci sont fournis par le fabricant de votre support mural pour téléviseur.*



# 6

## Attaching the Soundbar with Manufacturers Bracket

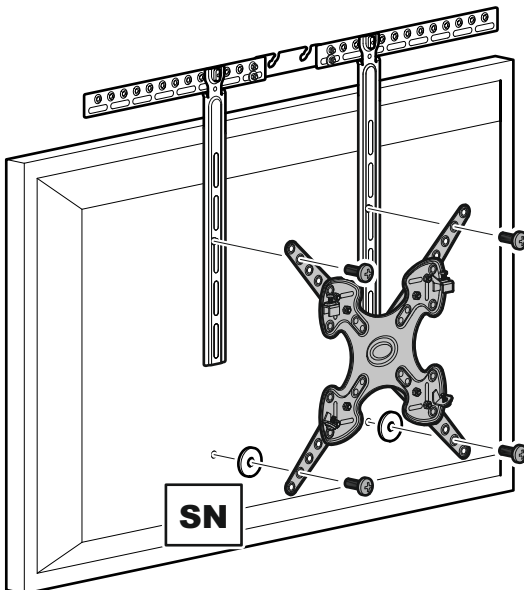
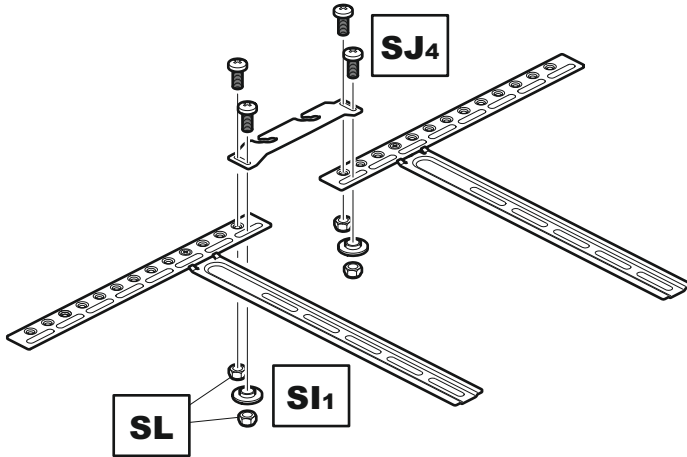
*Montage du Soundbar avec le support de fixation fourni par le fabricant*

**i**

Attaching manufacturers bracket. Please note this bracket is not included.

The image below shows an example of a bracket.

*Fixation du support fourni par le fabricant. Veuillez noter que ce support n'est pas inclus. L'image ci-dessous montre un exemple de support.*



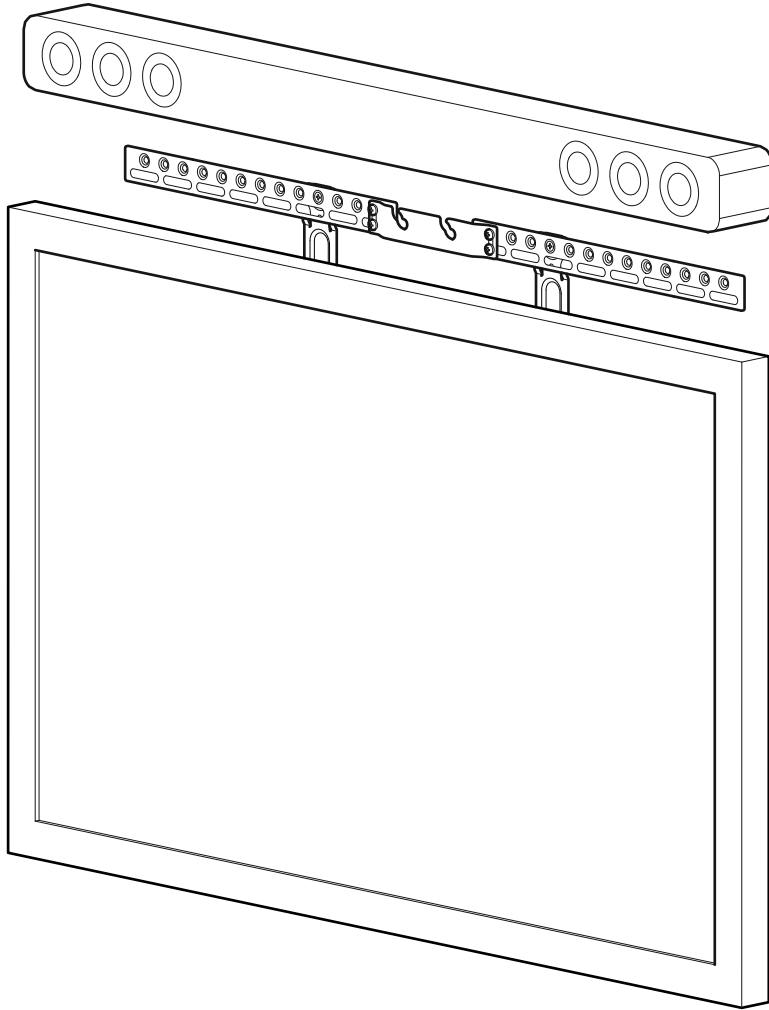
Please use this step in conjunction with the instructions provided with your TV wall mount.

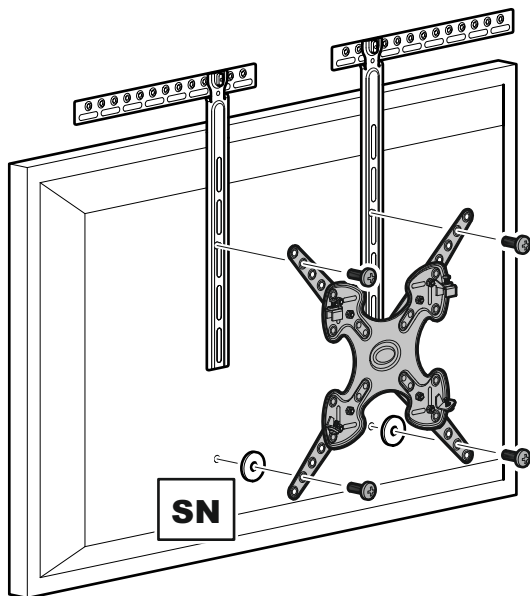
The brackets and the screws shown in grey are only an example. These are supplied by the TV wall mount manufacturer.

*Veuillez suivre cette étape en conjonction avec les instructions fournies avec votre support mural pour téléviseur.*

*Les supports et les vis indiqués en gris ne constituent qu'un exemple. Ceux-ci sont fournis par le fabricant de votre support mural pour téléviseur.*

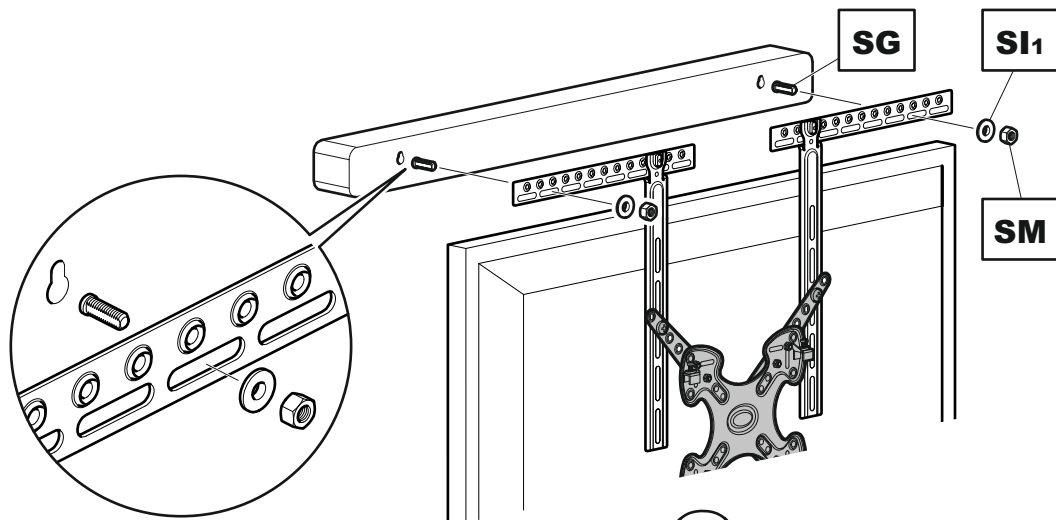
Attach your Soundbar as per the manufacturers instructions  
*Fixez votre Soundbar en suivant les instructions du fabricant*



**7****Attaching to Soundbar with Keyhole Pin****Montage du Soundbar au moyen des attaches pour trou de serrure**

Please use this step in conjunction with the instructions provided with your TV wall mount. The brackets and the screws shown in grey are only an example. These are supplied by the TV wall mount manufacturer.

*Veillez suivre cette étape en conjonction avec les instructions fournies avec votre support mural pour téléviseur. Les supports et les vis indiqués en gris ne constituent qu'un exemple. Ceux-ci sont fournis par le fabricant de votre support mural pour téléviseur.*

**SG** x2**SI1** x2**SM** x2



## **Mounting Above** **Montage en dessous**

You only need to follow one of steps 8 to 12 if you have chosen to have your Soundbar mounted below your TV.

Please select your method of attaching your Soundbar to your TV and follow the appropriate steps.

- Screwing to the Back of the Soundbar - **Step 8**
- Screwing to the Bottom of the Soundbar - **Step 9**
- Attaching the Soundbar with Hook and Loop - **Step 10**
- Attaching the Soundbar with Manufacturers Bracket - **Step 11**
- Attaching the Soundbar with Keyhole Pin - **Step 12**

*Vous avez uniquement besoin de suivre l'une des étapes 8 à 12 si vous avez choisi de placer votre Soundbar en dessous de votre téléviseur.*

*Veillez choisir votre méthode de fixation du Soundbar à votre téléviseur et suivez les étapes correspondantes.*

*Vissage à l'arrière du Soundbar - **Étape 8***

*Vissage en dessous du Soundbar - **Étape 9***

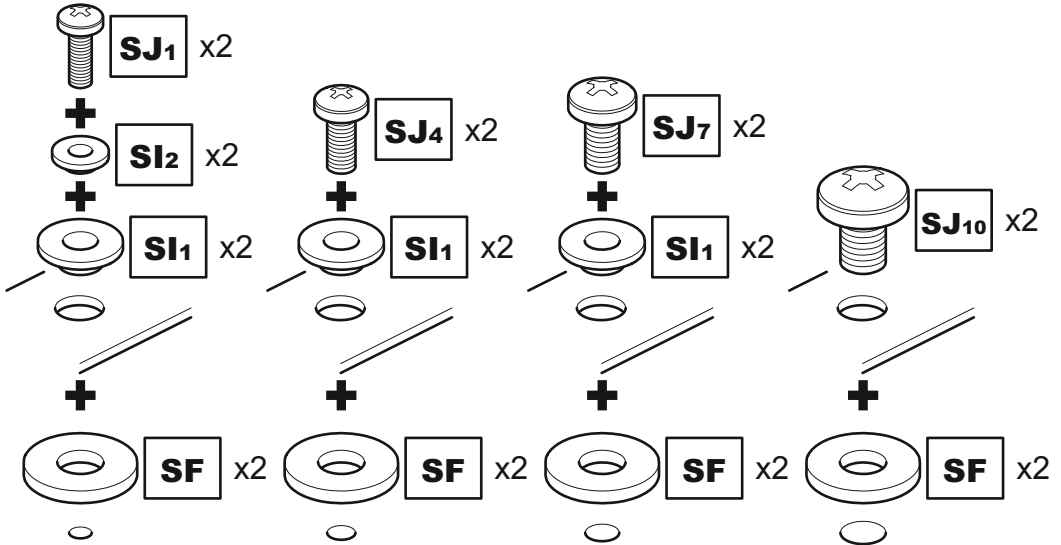
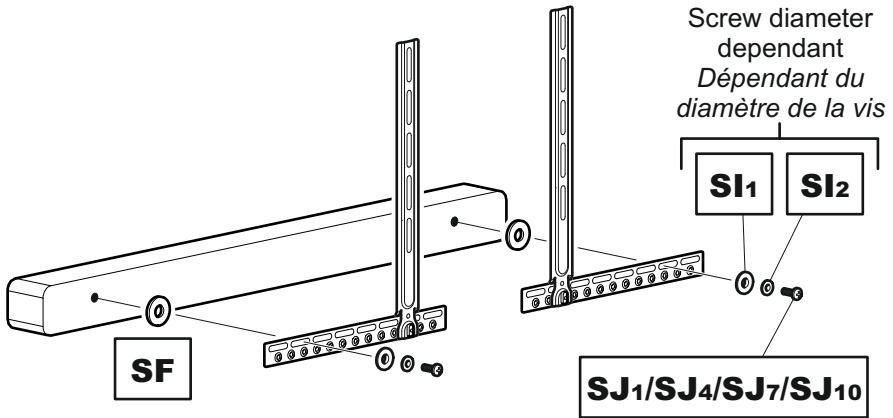
*Montage du Soundbar au moyen des attaches velcro - **Étape 10***

*Montage du Soundbar avec le support de fixation fourni par le fabricant - **Étape 11***

*Montage du Soundbar au moyen des attaches pour trou de serrure - **Étape 12***

# 8

## Screwing to the Back of the Soundbar *Vissage à l'arrière du Soundbar*



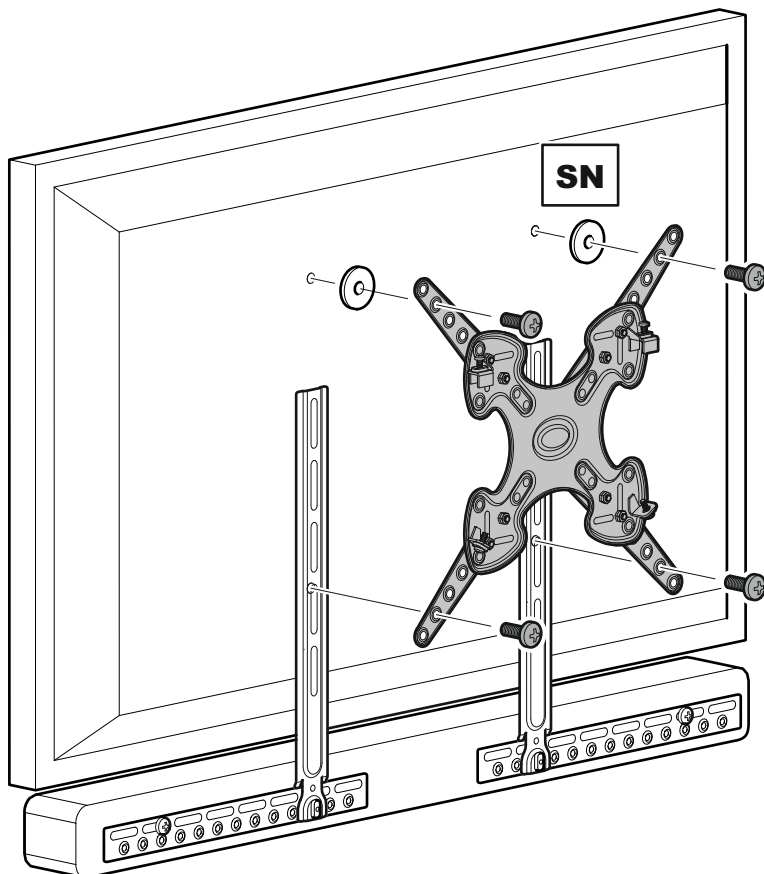
Attach the brackets to the back of your TV using suitable screw and reducer combinations.  
*Attachez l'applique au dos de votre téléviseur en utilisant une combinaison de vis, de séparateurs et de joints adaptés*

Please use this step in conjunction with the instructions provided with your TV wall mount. The brackets and the screws shown in grey are only an example. These are supplied by the TV wall mount manufacturer.

*Veillez suivre cette étape en conjonction avec les instructions fournies avec votre support mural pour téléviseur.*

*Les supports et les vis indiqués en gris ne constituent qu'un exemple.*

*Ceux-ci sont fournis par le fabricant de votre support mural pour téléviseur.*

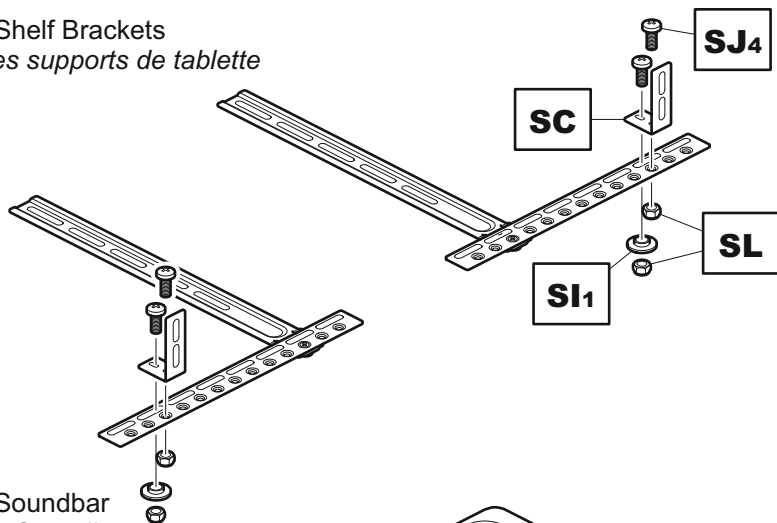


# 9

## Screwing to the Bottom of the Soundbar Vissage en dessous du Soundbar

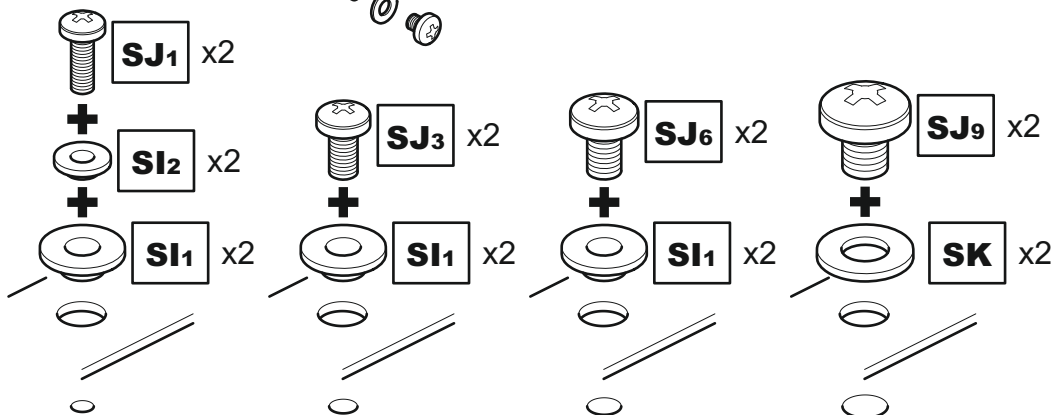
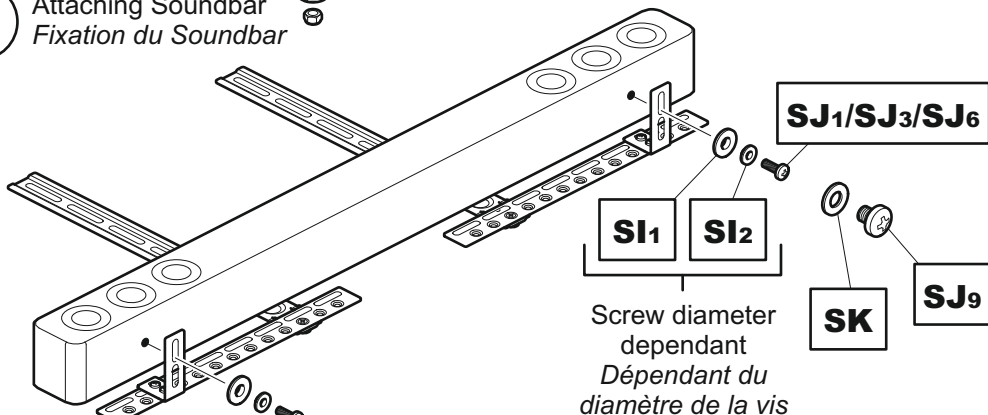
i

Attaching Shelf Brackets  
Fixation des supports de tablette



ii

Attaching Soundbar  
Fixation du Soundbar



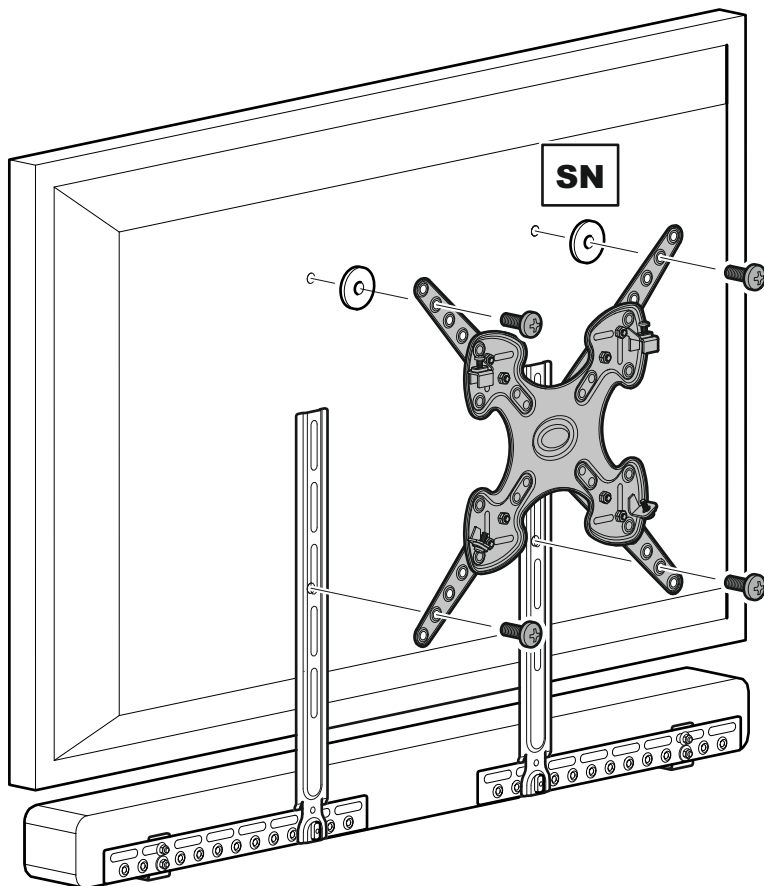
Attach the brackets to the back of your TV using suitable screw and reducer combinations.  
Attachez l'applique au dos de votre téléviseur en utilisant une combinaison de vis, de séparateurs et de joints adaptés

Please use this step in conjunction with the instructions provided with your TV wall mount. The brackets and the screws shown in grey are only an example. These are supplied by the TV wall mount manufacturer.

*Veillez suivre cette étape en conjonction avec les instructions fournies avec votre support mural pour téléviseur.*

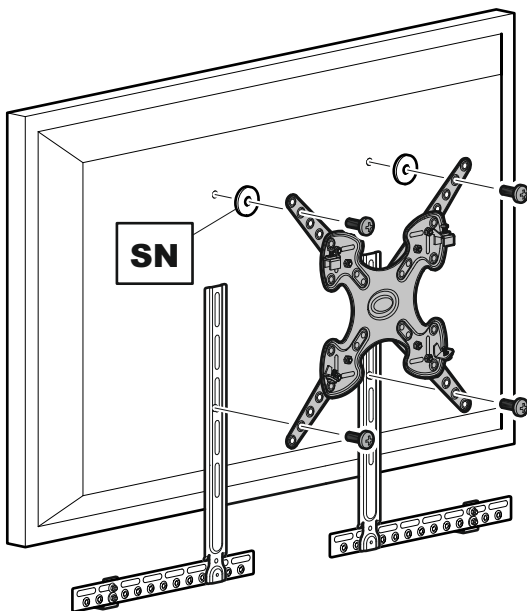
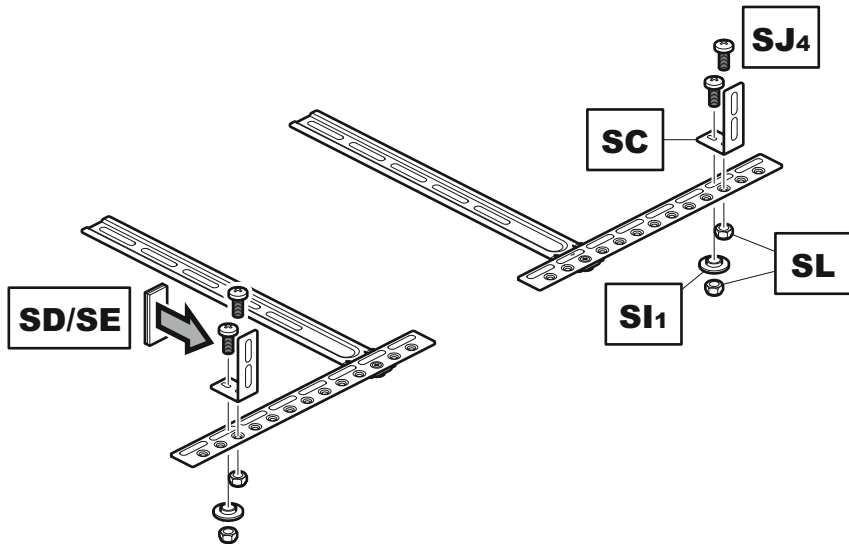
*Les supports et les vis indiqués en gris ne constituent qu'un exemple.*

*Ceux-ci sont fournis par le fabricant de votre support mural pour téléviseur.*



**10****Attaching the Soundbar with Hook and Loop****Montage du Soundbar au moyen des attaches velcro****i**

Attaching Shelf Brackets and Hook and Loop Pads

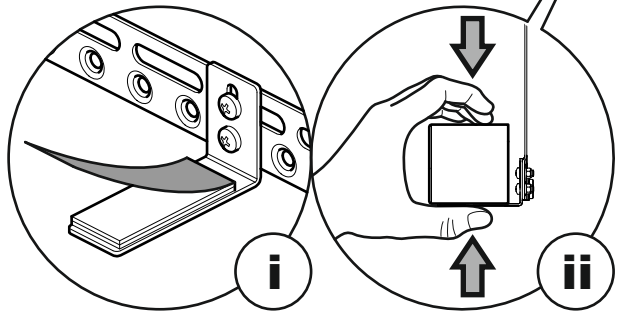
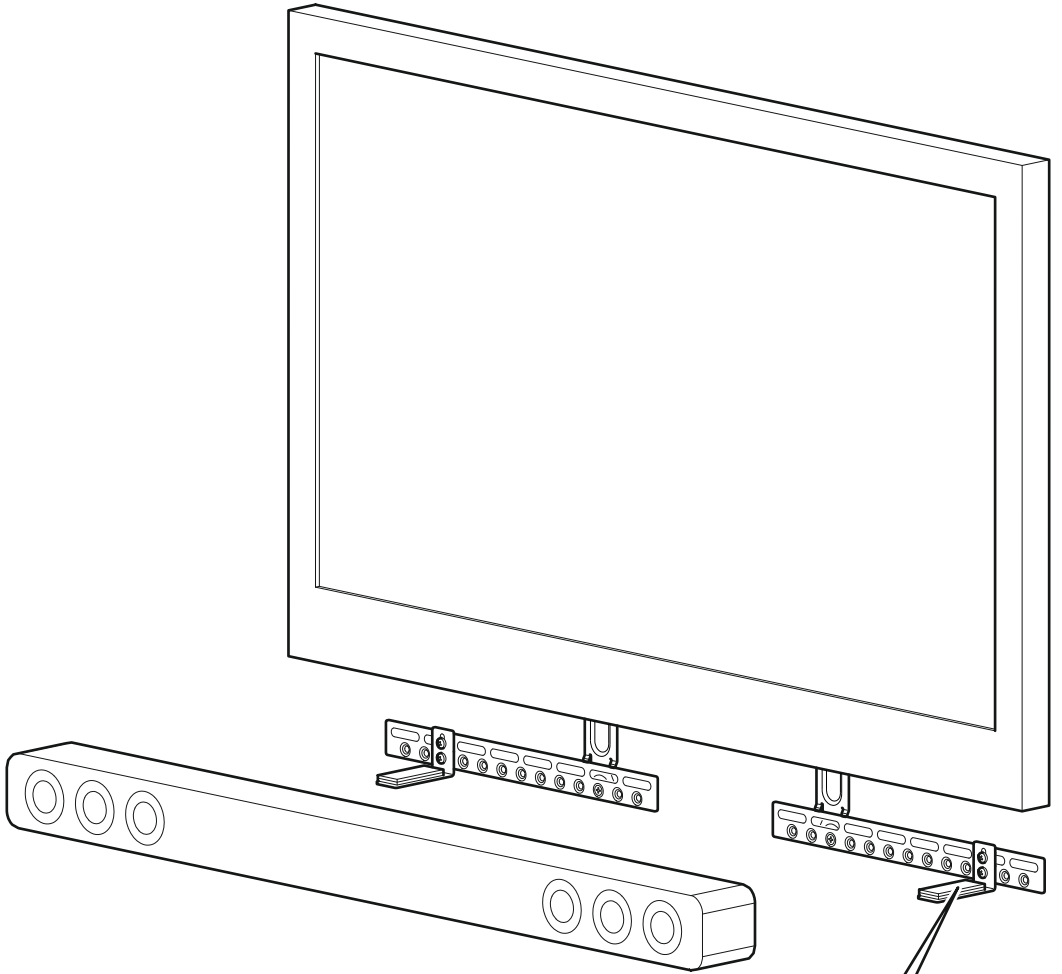
*Fixation des supports de tablette au moyen des attaches velcro*

Please use this step in conjunction with the instructions provided with your TV wall mount.

The brackets and the screws shown in grey are only an example. These are supplied by the TV wall mount manufacturer.

*Veillez suivre cette étape en conjonction avec les instructions fournies avec votre support mural pour téléviseur.*

*Les supports et les vis indiqués en gris ne constituent qu'un exemple. Ceux-ci sont fournis par le fabricant de votre support mural pour téléviseur.*

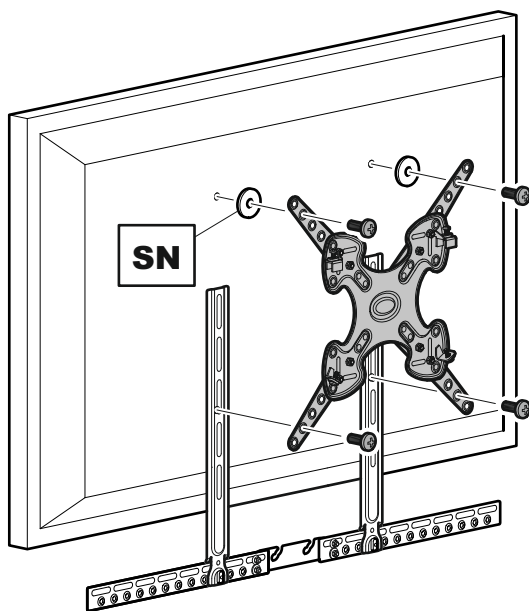
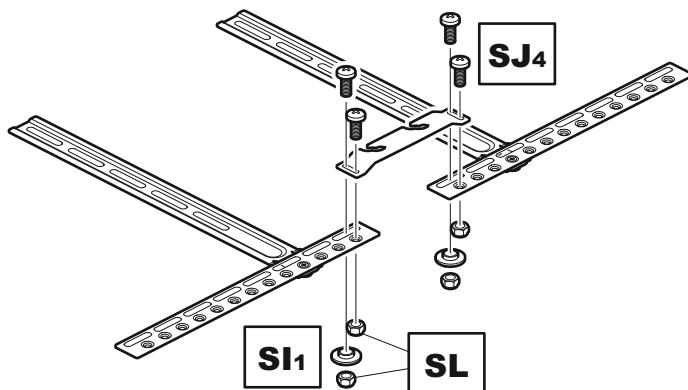


# 11

## Attaching the Soundbar with Manufacturers Bracket

*Montage du Soundbar avec le support de fixation fourni par le fabricant*

**i** Attaching manufacturers bracket. Please note this bracket is not included. The image below shows an example of a bracket.  
*Fixation du support fourni par le fabricant. Veuillez noter que ce support n'est pas inclus. L'image ci-dessous montre un exemple de support.*

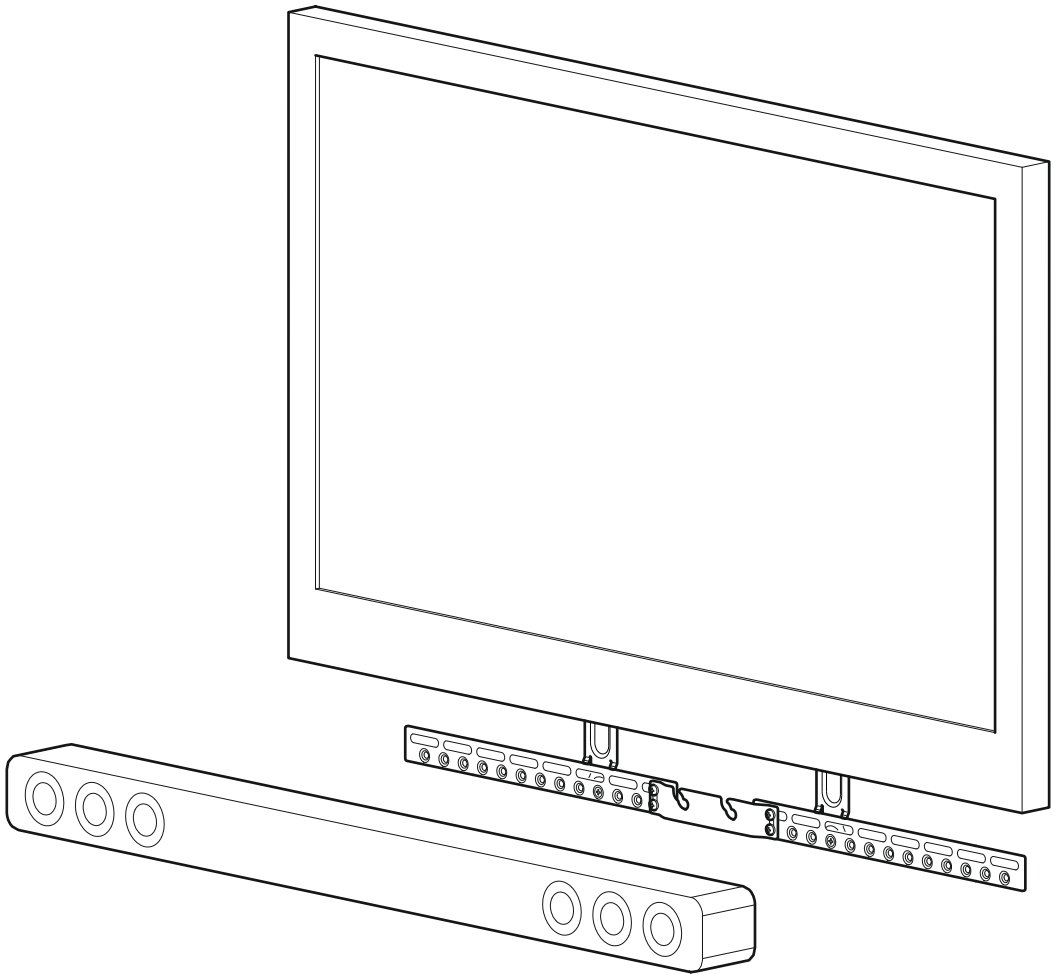


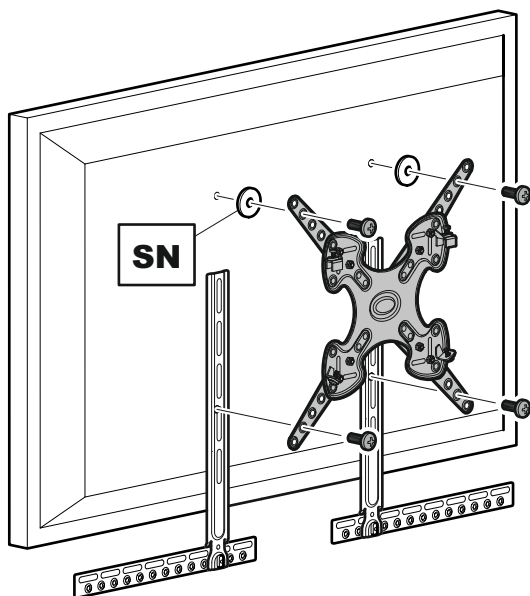
Please use this step in conjunction with the instructions provided with your TV wall mount. The brackets and the screws shown in grey are only an example. These are supplied by the TV wall mount manufacturer.

*Veuillez suivre cette étape en conjonction avec les instructions fournies avec votre support mural pour téléviseur. Les supports et les vis indiqués en gris ne constituent qu'un exemple. Ceux-ci sont fournis par le fabricant de votre support mural pour téléviseur.*



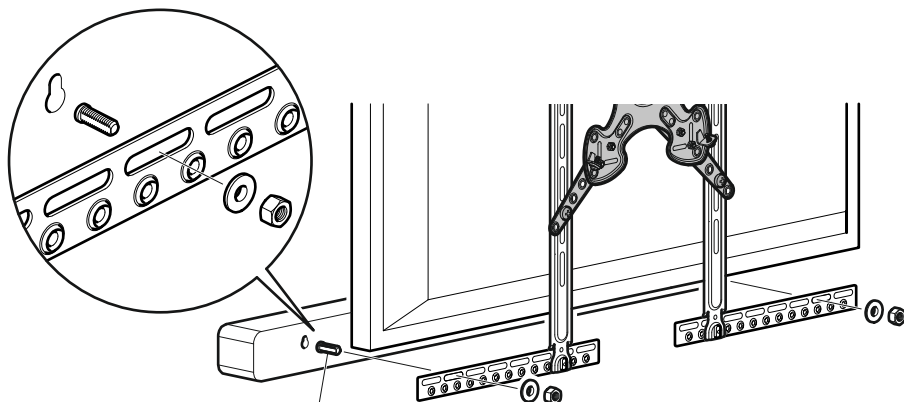
Attach your Soundbar as per the manufacturers instructions  
*Fixez votre Soundbar en suivant les instructions du fabricant*



**12****Attaching to Soundbar with Keyhole Pin****Montage du Soundbar au moyen des attaches pour trou de serrure**

Please use this step in conjunction with the instructions provided with your TV wall mount. The brackets and the screws shown in grey are only an example. These are supplied by the TV wall mount manufacturer.

*Veillez suivre cette étape en conjonction avec les instructions fournies avec votre support mural pour téléviseur. Les supports et les vis indiqués en gris ne constituent qu'un exemple. Ceux-ci sont fournis par le fabricant de votre support mural pour téléviseur.*

**SG** x2**SI1** x2**SM** x2