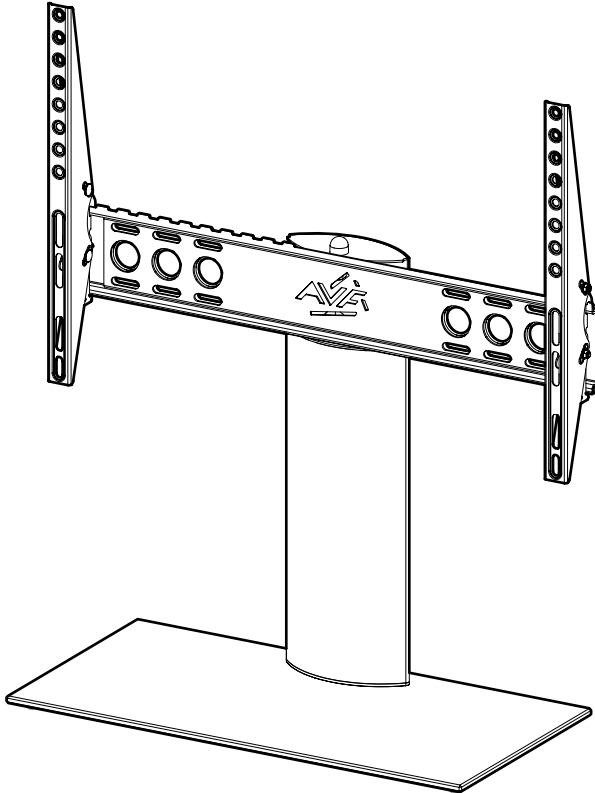


www.avfgroup.com



466176 rev00 ###



Read through ALL instructions before commencing installation.

If you have any questions about this product or issues with installation, contact the customer services help line before returning this product to the store.



Lisez toutes les instructions avant de débiter l'installation.

Si vous avez des questions sur ce produit ou des problèmes d'installation, contactez l'assistance client avant de ramener le produit en magasin.



Lea todas las instrucciones antes de comenzar la instalación.

Si tiene alguna pregunta sobre el producto o problemas con la instalación, llame a la línea de servicio al consumidor antes de devolverlo.

CUSTOMER SERVICES HELP LINE NUMBER: **+44 (0) 333 320 0463 (UK)**
NUMÉRO DE L'ASSISTANCE CLIENT: **1-800 667 0808 (USA)**
NUMERO DE SERVICIO DE ATENCION AL CLIENTE: **1-800 667 0808 (USA)**

Index
Index
Indice

1 Measure the TV fixing holes Width and Height
Mesurer la profondeur et la taille des trous de fixation
Mida los orificios de su TV, lo ancho y lo alto

2 Fitting the TV Brackets
Montage des supports TV
Installer les supports muraux

3 Assemble the Base
Assembler la base
Montar la base

4 Connecting the TV
Connecter le téléviseur
Conectando la TV

Retain all packaging in case the product needs to be returned.

Contents may vary from photography/ Illustrations.

You will not need all these parts, so expect there to be some left over depending upon the specification of your TV.

This product is intended for indoor use only. Use of this product outdoors could lead to failure and personal injury.

Conserver tous les emballages au cas où ce produit devrait nous être renvoyé.

Les contenus peuvent varier de la photographie/illustrations.

Vous n'aurez pas besoin de toutes ces pièces, attendez-vous donc à ce qu'il reste des pièces selon les caractéristiques de votre téléviseur.

Ce produit est à utiliser à l'intérieur uniquement. Utiliser ce produit à l'extérieur causera des défaillances et de possibles accidents.

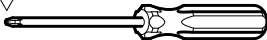
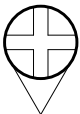
Conservar todos los embalajes en caso de que tenga que devolver este producto.

El contenido puede variar de la fotografía / ilustración.

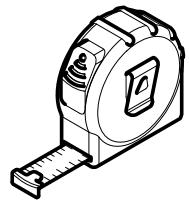
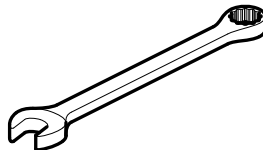
No necesitará todas estas partes, espere que sobren algunas según las especificaciones de su TV.

Este producto está diseñado para el uso en el interior solamente. El uso de este producto en el exterior podría llevar al fracaso y lesiones personales.

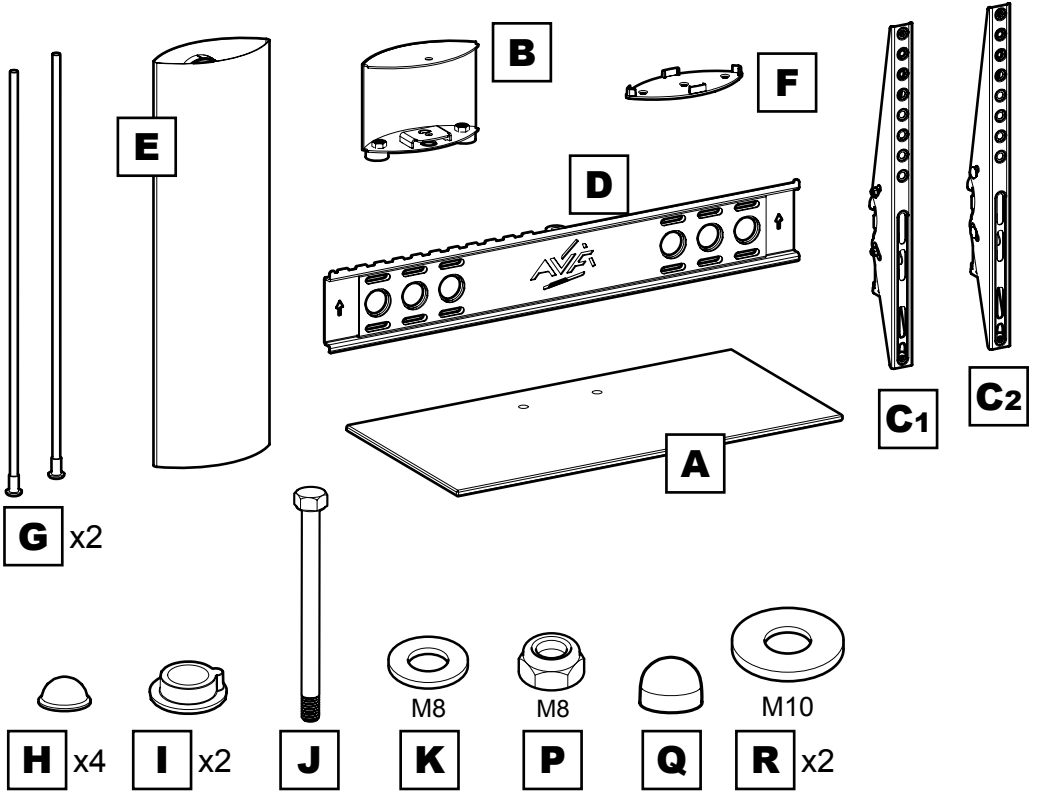
Tools Recommended
Outils recommandés
Herramientas recomendadas



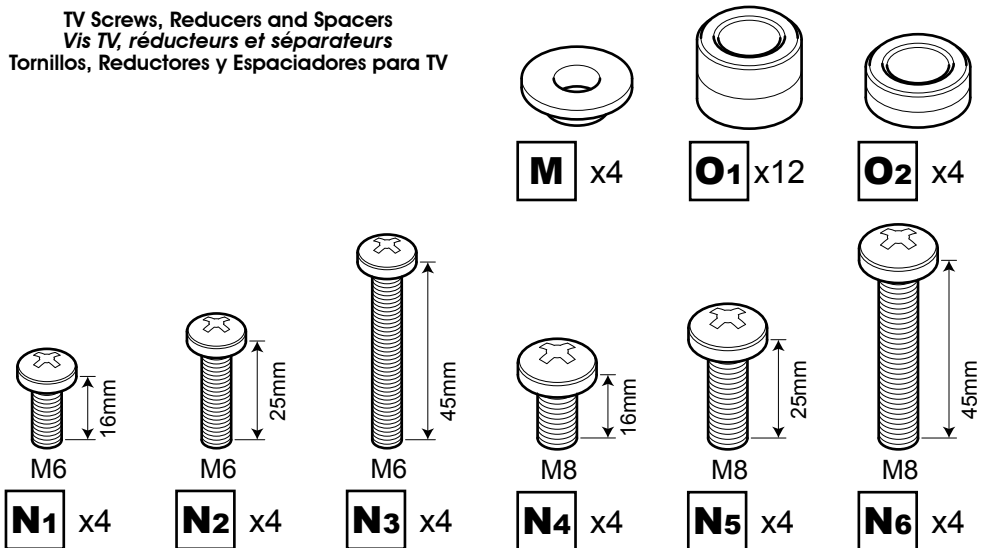
5mm



Boxed Parts
Pièces empaquetées
Piezas en la Caja

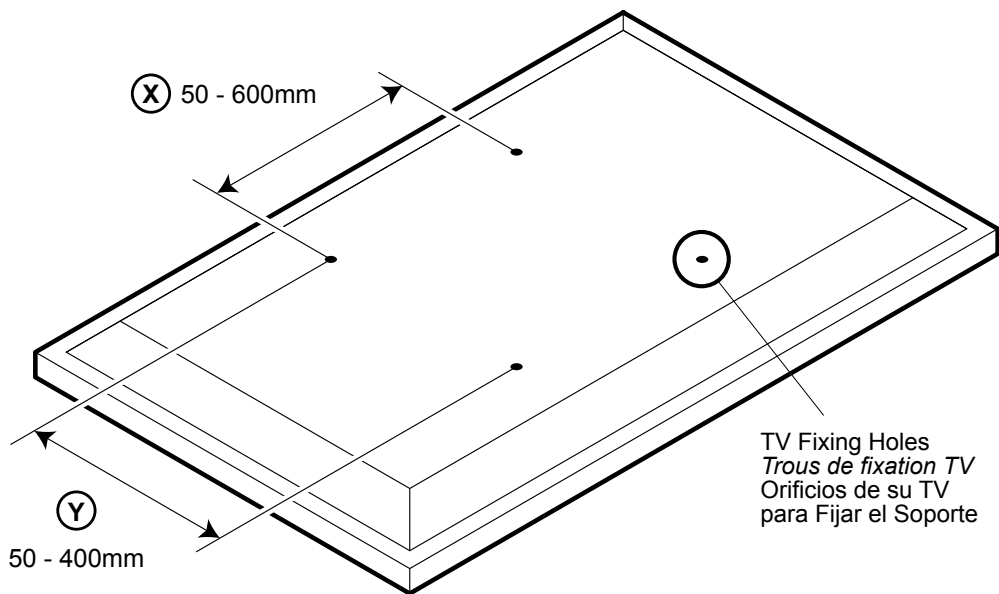


TV Screws, Reducers and Spacers
Vis TV, réducteurs et séparateurs
Tornillos, Reductores y Espaciadores para TV



1

Measure the TV fixing holes Width and Height
Mesurer la profondeur et la taille des trous de fixation
Mida los orificios de su TV, lo ancho y lo alto



If width (X) is greater than 600 mm or height (Y) greater than 400mm,
STOP installation now and contact the customer helpline.

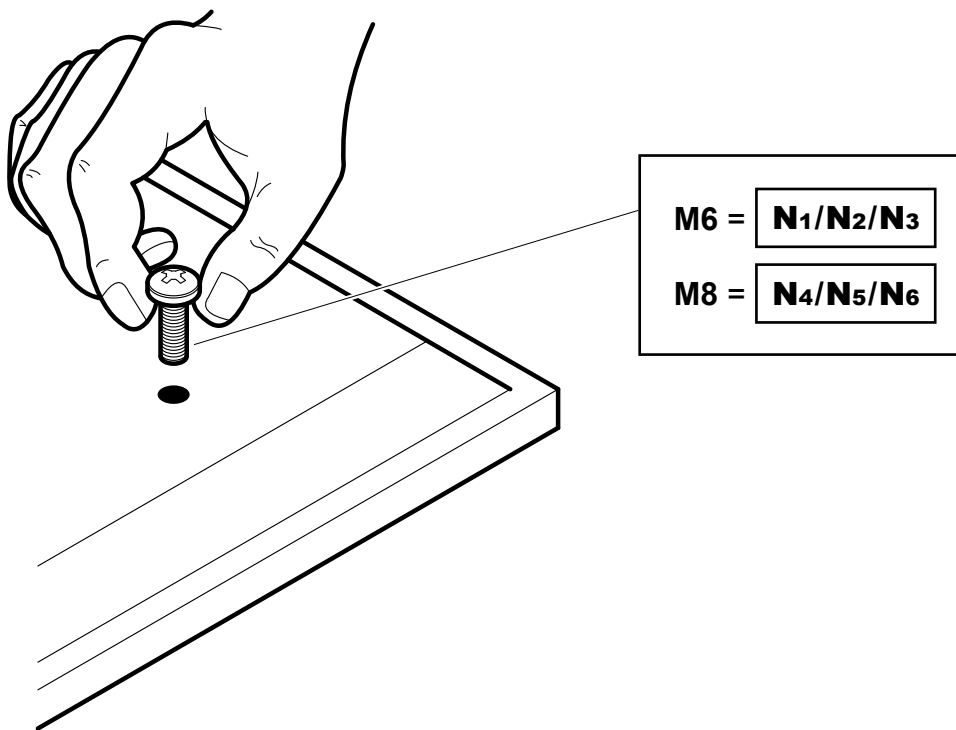
*Si la largeur (X) est plus large que 600mm et la hauteur (Y) plus grande que 400mm,
ARRÊTEZ l'installation immédiatement et contactez l'assistance client.*

Si la anchura (X) es mayor que 600mm o la altura de (Y) es mayor que 400mm,
DETENGA la instalación inmediatamente y póngase en contacto con la línea de ayuda al cliente.

You are provided with 2 diameters of TV fixing screws, **M6** and **M8**.
Determine the screw diameter that fits and remember for step 2.

*2 diamètres de vis TV vous sont fournis, **M6** et **M8**.
Déterminez le diamètre de la vis qui convient et mémorisez- le pour l'étape 2.*

Se le proporciona con 2 diámetros de tornillos de fijación para su TV: **M6** y **M8**.
Determine el diámetro del tornillo que le quede a su TV y recuérdelo para el paso 2.

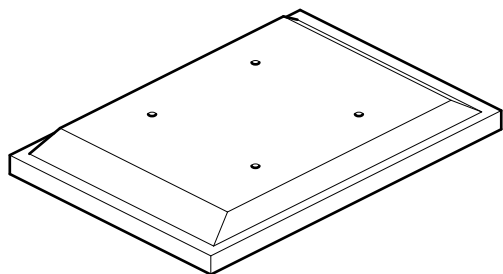


2

Fitting the TV Brackets Montage des supports TV Instalar los supports muraux

No Spacers
Pas de séparateur
Sin espaciadores

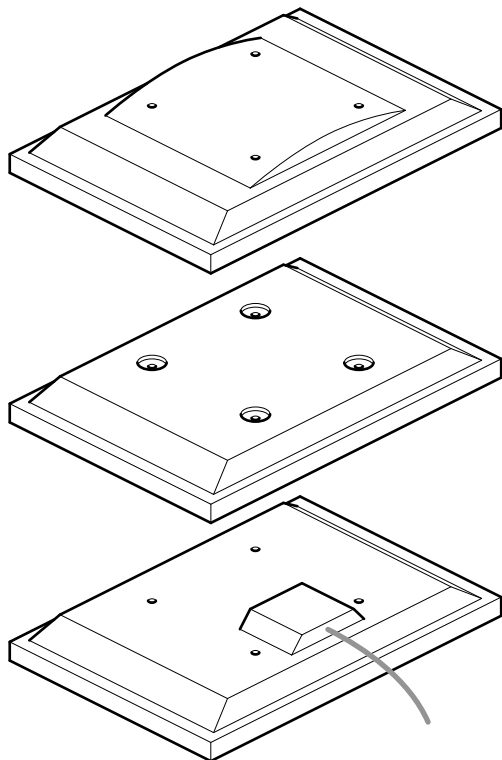
For TVs with flat / unobstructed back
*Pour des téléviseurs aux dos
plats et non obstrués*
Para TVs con la parte posterior
plana / sin obstáculos



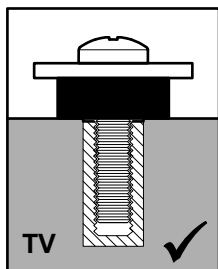
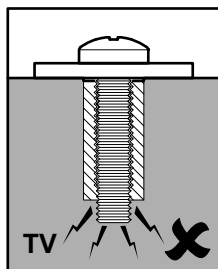
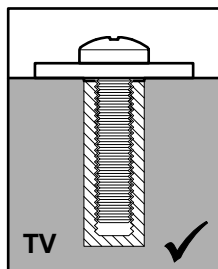
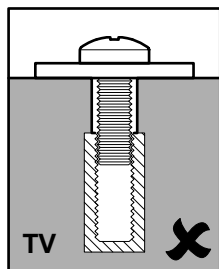
Spacers
Séparateurs
Espaciadores

01/02

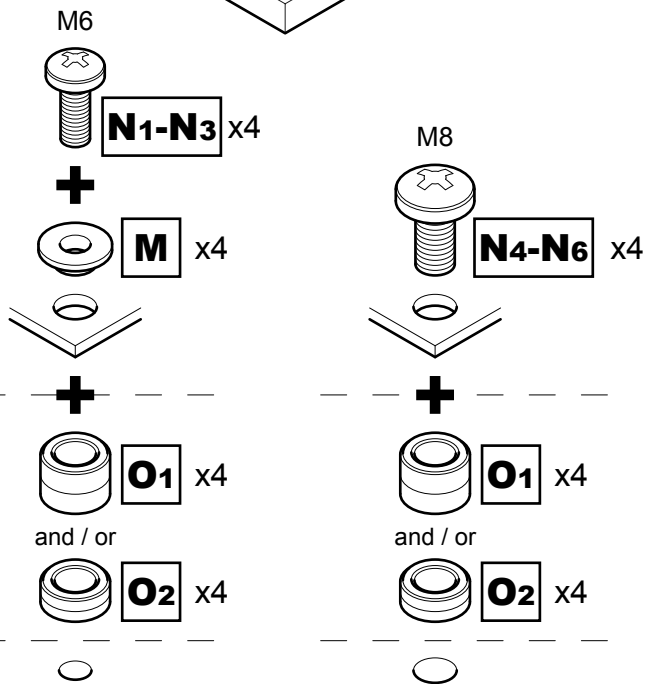
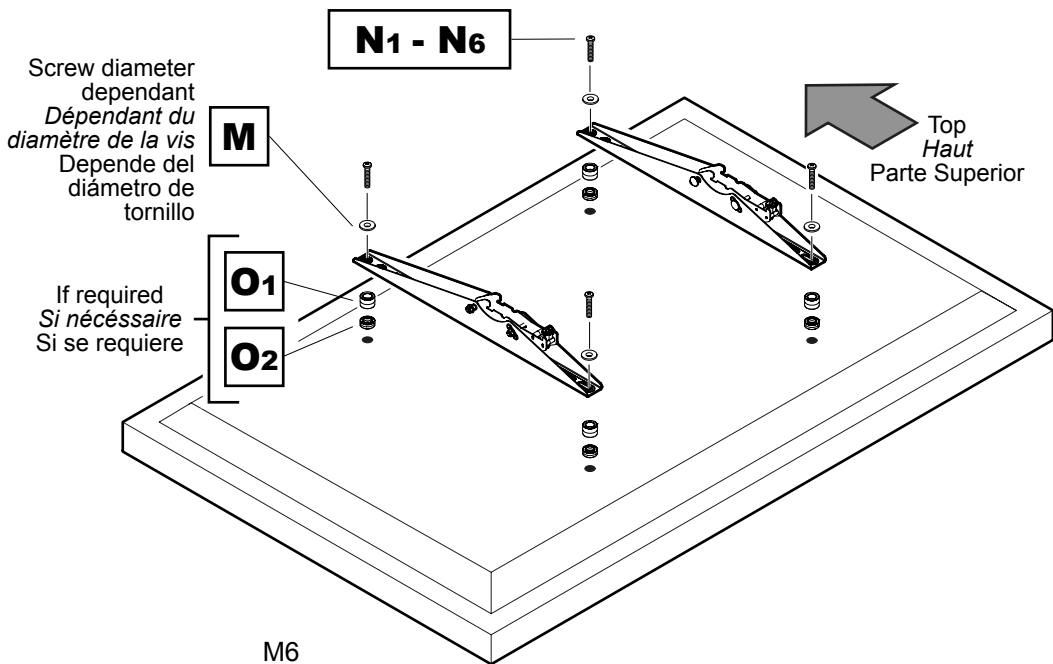
For TVs with irregular / obstructed back
*Pour des téléviseurs aux dos
irréguliers et non obstrués*
Para TVs con la parte posterior
irregular / con obstáculos



WARNING / AVERTISSEMENT / ADVERTENCIA



After completing step 2 you will have fittings left over, please keep for future reference.
Après avoir complété l'étape 2 il vous restera des pièces d'assemblage, conservez-les.
Después de completar el paso 2 usted tendrá conexiones sobrantes, por favor guarde
para futura referencia.

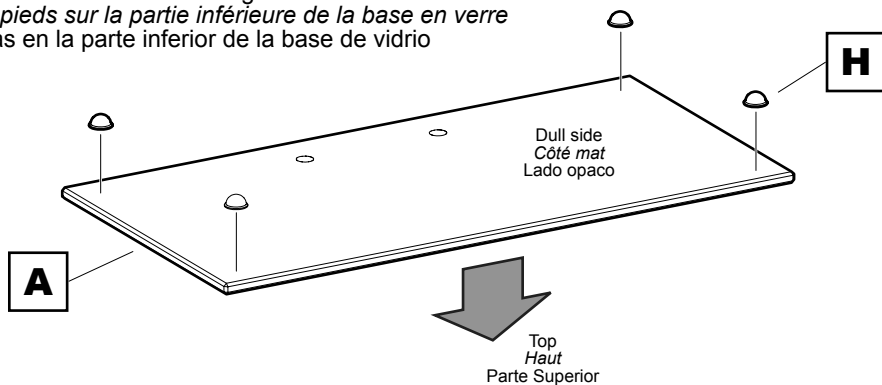


Attach the bracket to the back of your TV using suitable screw, reducer and spacer combinations.
Attachez l'applique au dos de votre téléviseur en utilisant une combinaison de vis, de séparateurs et de joints adaptés.

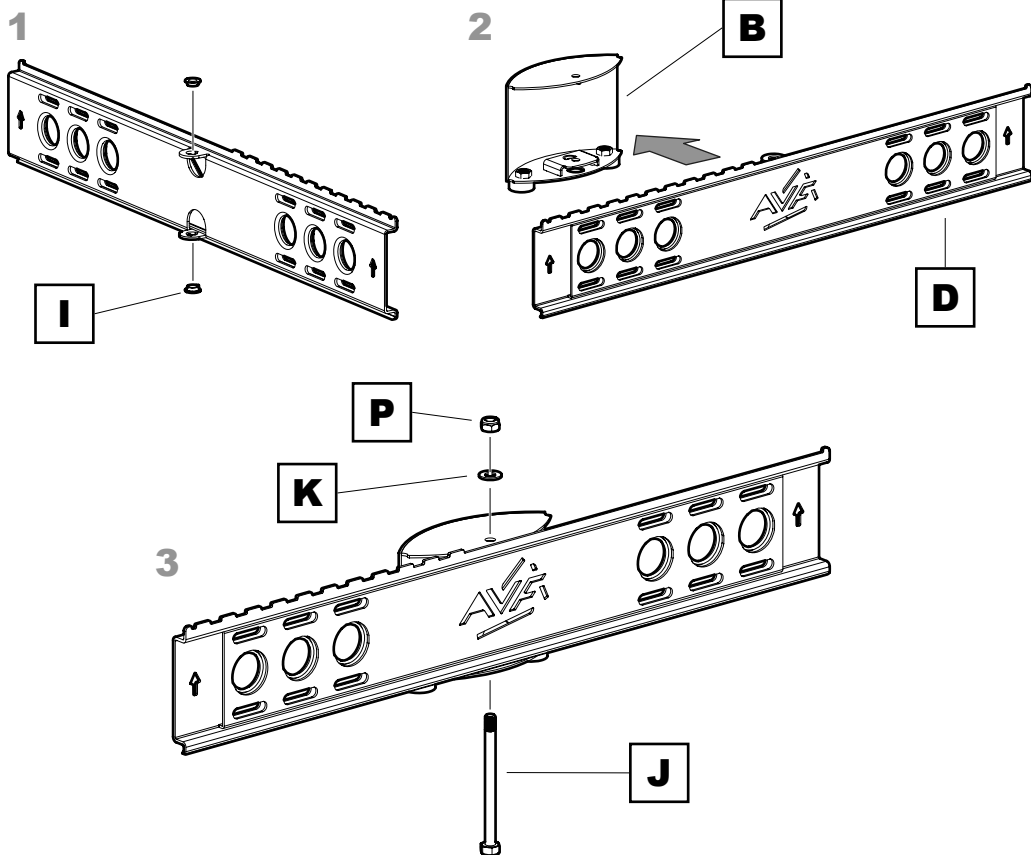
Coloque los soportes a la parte posterior de su TV usando la combinación adecuada de tornillo, reductor y espaciador.

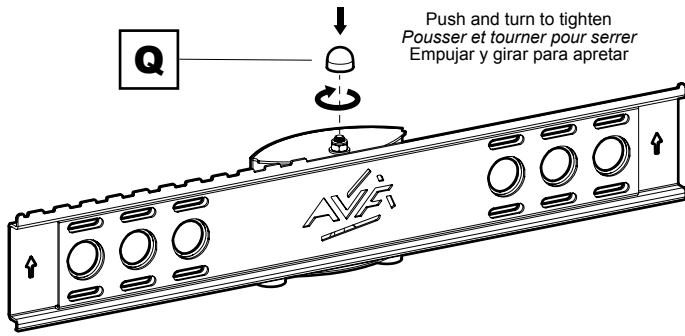
3 Assemble the Base
Assembler la base
Montar la base

Attach the feet to the bottom of the glass base
Attacher les pieds sur la partie inférieure de la base en verre
Fijar las patas en la parte inferior de la base de vidrio

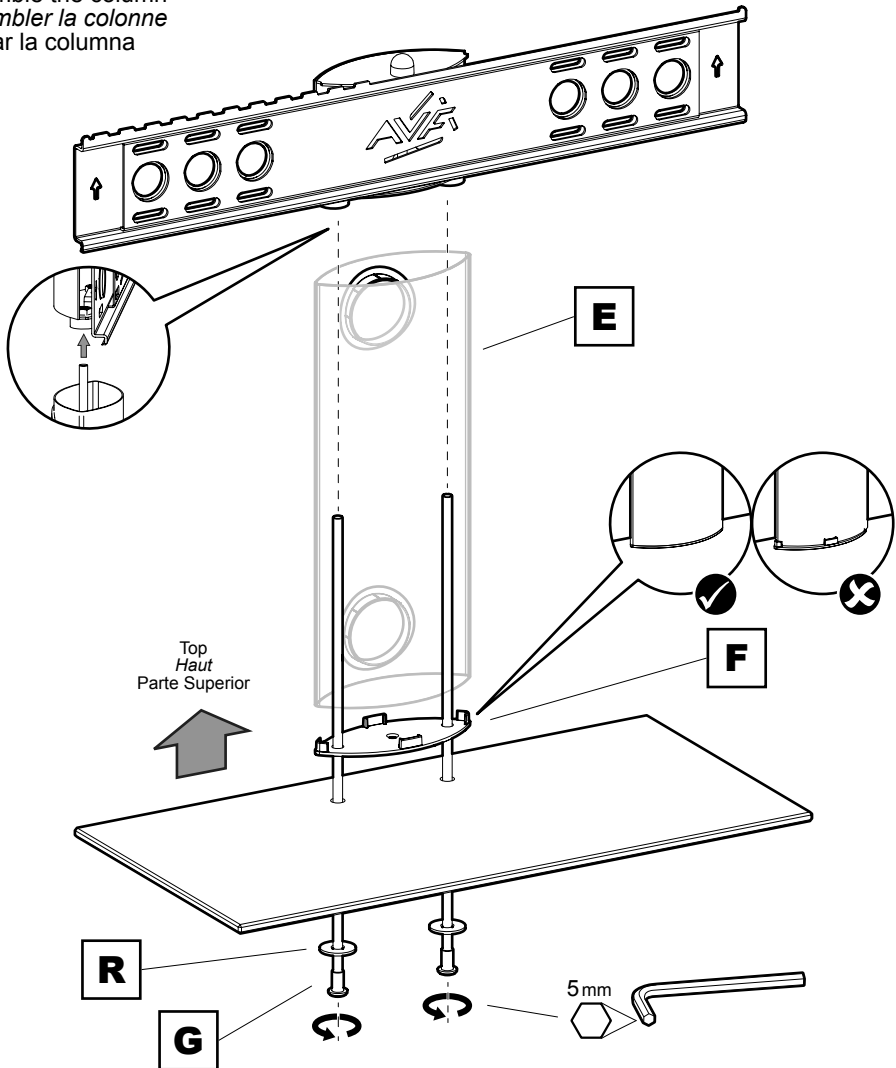


Assemble the horizontal plate
Assembler la plaque horizontale
Montar la placa horizontal



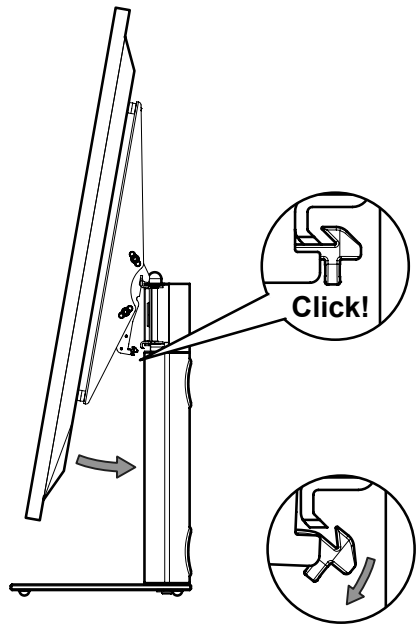
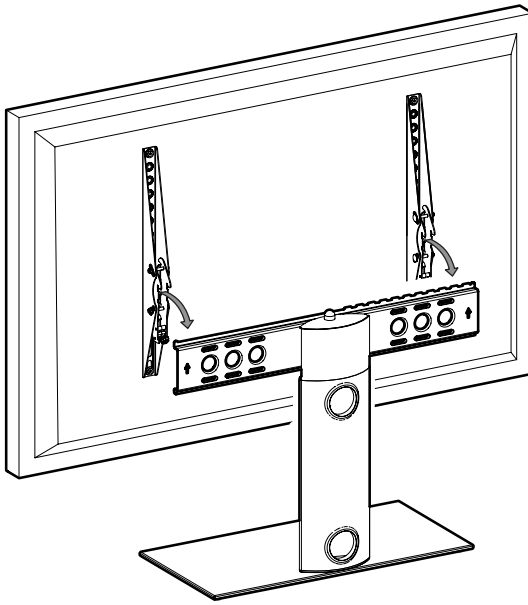


Assemble the column
 Assembler la colonne
 Montar la columna



4

Connecting the TV
Connecter le téléviseur
Conectando la TV



To remove TV
Pour enlever le téléviseur
Para quitar la TV

Manage cables through the column
Comment installer les câbles dans la colonne
Pasar los cables por la columna

