

Comprebe periódicamente que todos los tornillos y tuercas están apretados.
 de este producto en una pared inadecuada.
 Swiftmount no acepta ninguna responsabilidad por cualquier daño o pérdida causada por la instalación y carece de todo los servicios (gas, electricidad, agua, etc.).
 Es la responsabilidad del instalador de asegurarse de que la pared de montaje es de un nivel adecuado y podrá llevar al fracaso y lesiones personales.
 Este producto está diseñado para el uso en el interior solamente. El uso de este producto en el exterior No necesitará todas estas partes, espere que sobren algunas según las especificaciones de su TV.
 El contenido puede variar de la fotografía / ilustración.
 Conserve todos los envasados en caso de que el soporte tenga que ser devuelto.

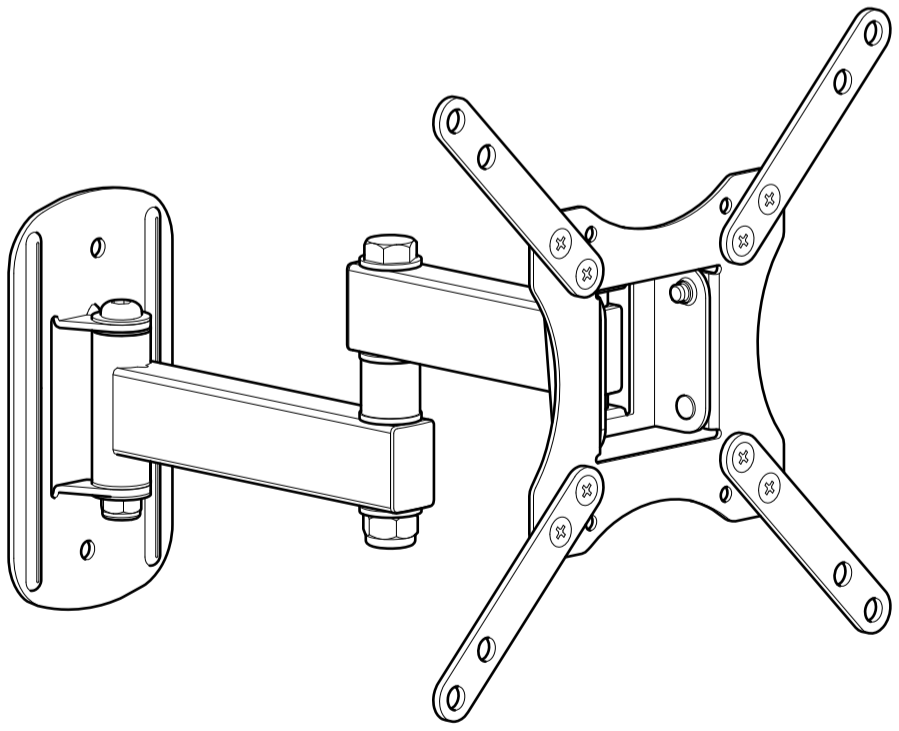
Vous n'aurez pas besoin de toutes ces pièces, attendez-vous donc à ce qu'il reste des pièces selon les caractéristiques de votre téléviseur.
 Ce produit est à utiliser à l'intérieur uniquement. Utiliser ce produit à l'extérieur causera des défaillances et de possibles accidents.
 Il est de la responsabilité de l'installateur de s'assurer que les murs soient aux critères requis et vides de tout câblage (ex : gaz, électricité, eau etc....)
 Swiftmount n'acceptera aucune responsabilité pour tout dommage ou perte causée par l'installation du produit dans un mur en déga de ces critères.
 Veuillez vérifier régulièrement que tous les écrous et les boulons sont bien serrés.

Retain all packaging in case the bracket needs to be returned.
 Contents may vary from photograph/illustrations.
 You will not need all these parts, so expect there to be some left over depending upon the specification of your TV.
 This product is intended for indoor use only. Use of this product outdoors could lead to failure and personal injury.
 It is the responsibility of the installer to ensure that the mounting wall is of a suitable standard and void of any services (eg gas, electricity, water etc).
 Swiftmount accept no responsibility for any damage or loss caused by installing this product in a sub standard wall.
 Periodically check all nuts and bolts are tight.
 Conserver les emballages si l'applique a besoin d'être ramené.
 Les contenus peuvent varier de la photographie/illustrations.
 Vous n'aurez pas besoin de toutes ces pièces, attendez-vous donc à ce qu'il reste des pièces selon les caractéristiques de votre téléviseur.

Tools Recommended / Outils recommandés / Herramientas recomendadas

Wall samples: 8mm (5/16"), 8mm (5/16"), 3mm (1/8")

466112 rev02

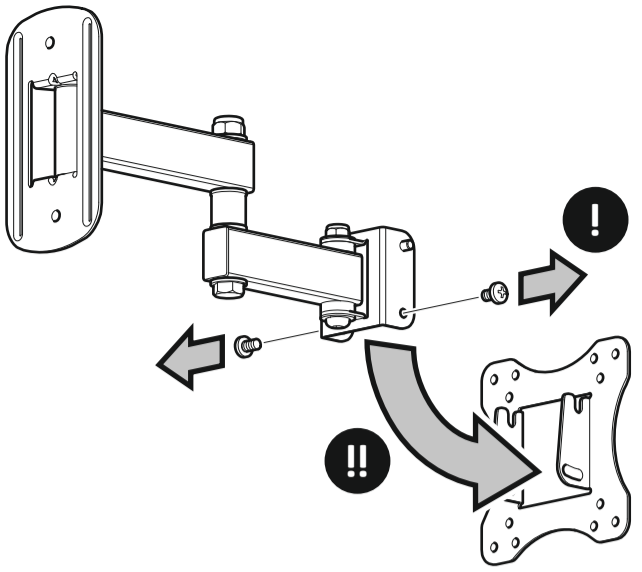


Read through ALL instructions before commencing installation.
 Lisez toutes les instructions avant de débuter l'installation.
 Lea todas las instrucciones antes de empezar la instalación.

www.swiftmount.com

Swift Mount, PO Box 340, Telford, TF1 9DS, UK
 Swift Mount, Chino MBO 532, Chino, CA 91708-9998, USA

+44 (0)3333 200490 (UK)
 1-800 875 0182 (USA)

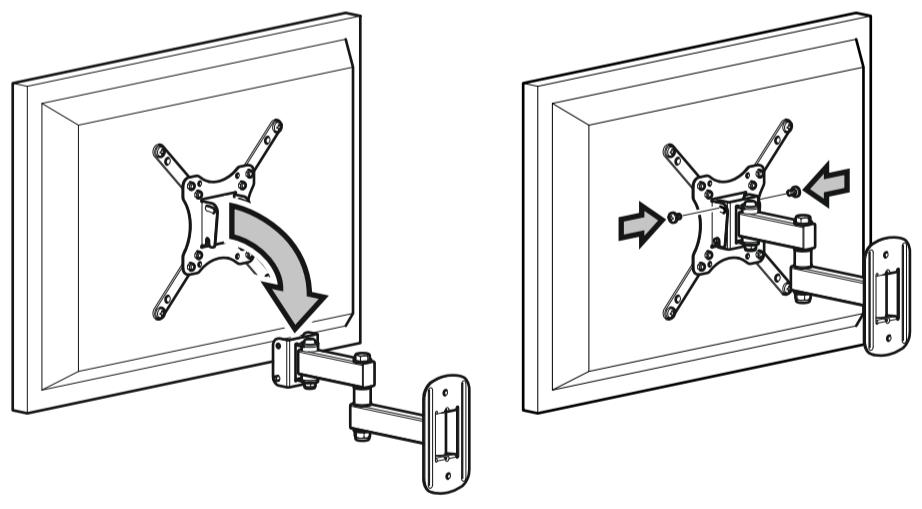
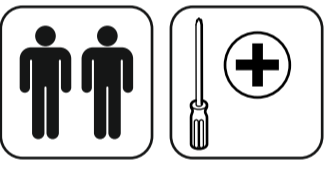


1

Boxed Parts / Pièces empaquetées / Piezas en la Caja

T1x4 M4 16mm	T2x4 M5 16mm	T3x4 M6 16mm	T4x4 M8 30mm	T5x4 M5 16mm	T6x4 M6 16mm
T7x4 M6 16mm	W1x2 M5 16mm	W2x2 M5 16mm	W3x2 M6 16mm	U2x8 M5 10mm	U3x8 M5 10mm

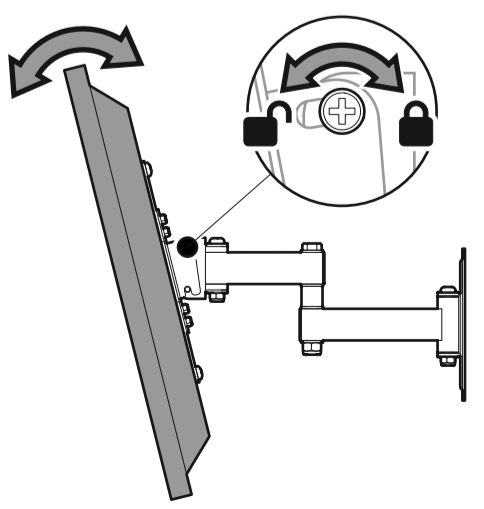
5



6

Optional / Optionnel / Opcional

Lock tilt
 Inclinaison verrouillée
 Cerradura de la función de inclinación



Swift Mount, PO Box 340, Telford, TF1 9DS, UK
 Swift Mount, Chino MBO 532, Chino, CA 91708-9998, USA

+44 (0)3333 200490 (UK)
 1-800 875 0182 (USA)

2

i

100mm
75mm

+ $\varnothing 8\text{mm}$ (5/16")

U2x8 **U3x8**
M5 10mm M5

ii

200mm
100mm

iii

200mm
200mm

3

+

Top Haut
Partie Superior

T1x4 **T2x4** **T3x4** **T4x4** **T5x4** **T6x4** **T7x4**
M4 16mm M5 16mm M6 16mm M8 30mm M5 M6

X **✓**

TV

If required
Si nécessaire
Si se requiere **T7**

4

Concrete
Béton
Cemento

65mm (2 9/16")

✓ **X**

Remove dust from hole
Retirez la poussière du trou
Elimine el polvo del agujero

$\varnothing 8\text{mm}$ (5/16")

12.5mm (1/2") Max

✓ **X**

+

W1x2 **W2x2**

Lubricate screw thread with soap
Lubrifiez le pas de vis avec du savon
Lubrique la rosca del tornillo con jabón

4

50mm (2")

✓ **X**

12.5mm (1/2") Max

$\varnothing 3\text{mm}$ (1/8")

Ensure bracket is in the centre of the wood stud
Assurez-vous que l'applique est au centre de la latte de bois
Asegúrese de que el soporte está en el centro de la viga de madera

+

W1x2

Lubricate screw thread with soap
Lubrifiez le pas de vis avec du savon
Lubrique la rosca del tornillo con jabón