

Comprebe periódicamente que todos los tornillos y tuercas están apretados.
 de este producto en una pared inadecuada.
 Swiftmount no acepta ninguna responsabilidad por cualquier daño o pérdida causada por la instalación y carece de todo los servicios (gas, electricidad, agua, etc.).
 Es la responsabilidad del instalador de asegurarse de que la pared de montaje es de un nivel adecuado y podrá llevar al fracaso y lesiones personales.
 Este producto está diseñado para el uso en el interior solamente. El uso de este producto en el exterior No necesitará todas estas partes, espere que sobren algunas según las especificaciones de su TV.
 El contenido puede variar de la fotografía / ilustración.
 Conserve todos los envasados en caso de que el soporte tenga que ser devuelto.

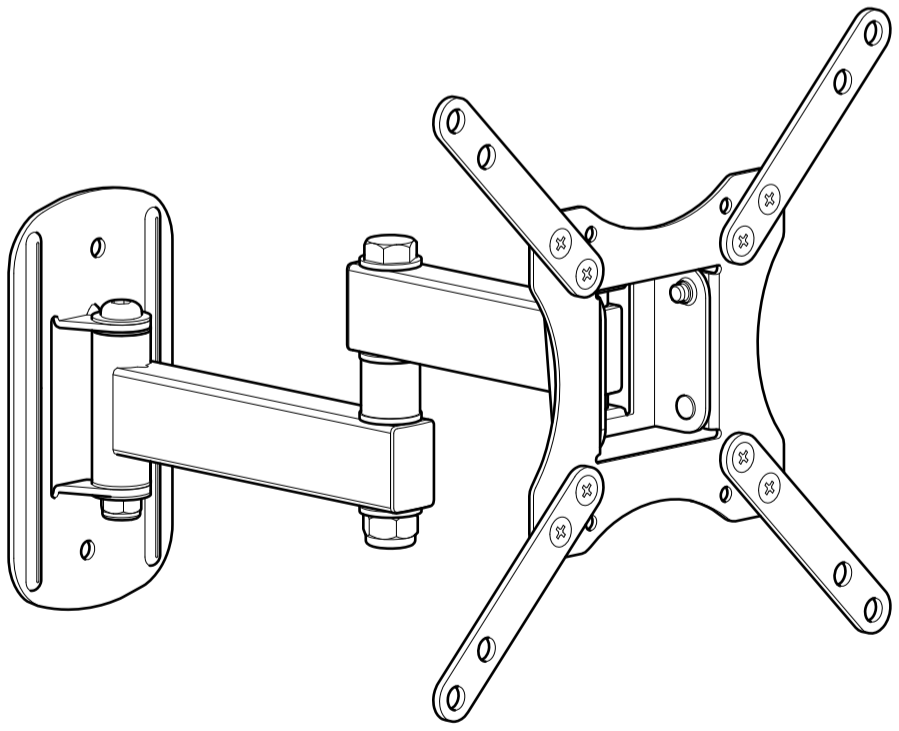
Vous n'aurez pas besoin de toutes ces pièces, attendez-vous donc à ce qu'il reste des pièces selon les caractéristiques de votre téléviseur.
 Ce produit est à utiliser à l'intérieur uniquement. Utiliser ce produit à l'extérieur causera des défaillances et de possibles accidents.
 Il est de la responsabilité de l'installateur de s'assurer que les murs soient aux critères requis et vides de tout câblage (ex : gaz, électricité, eau etc....)
 Swiftmount n'acceptera aucune responsabilité pour tout dommage ou perte causée par l'installation du produit dans un mur en déga de ces critères.
 Veuillez vérifier régulièrement que tous les écrous et les boulons sont bien serrés.

Retain all packaging in case the bracket needs to be returned.
 Contents may vary from photograph/illustrations.
 You will not need all these parts, so expect there to be some left over depending upon the specification of your TV.
 This product is intended for indoor use only. Use of this product outdoors could lead to failure and personal injury.
 It is the responsibility of the installer to ensure that the mounting wall is of a suitable standard and void of any services (eg gas, electricity, water etc).
 Swiftmount accept no responsibility for any damage or loss caused by installing this product in a substandard wall.
 Periodically check all nuts and bolts are tight.
 Conserver les emballages si l'applique a besoin d'être ramené.
 Les contenus peuvent varier de la photographie/illustrations.
 Vous n'aurez pas besoin de toutes ces pièces, attendez-vous donc à ce qu'il reste des pièces selon les caractéristiques de votre téléviseur.

Tools Recommended / Outils recommandés / Herramientas recomendadas

Icons: Pencil, Screwdriver, Power Drill, Level, Tape Measure, Gloves, Wall Textures (Wood, Plaster, Brick).

466112 rev01

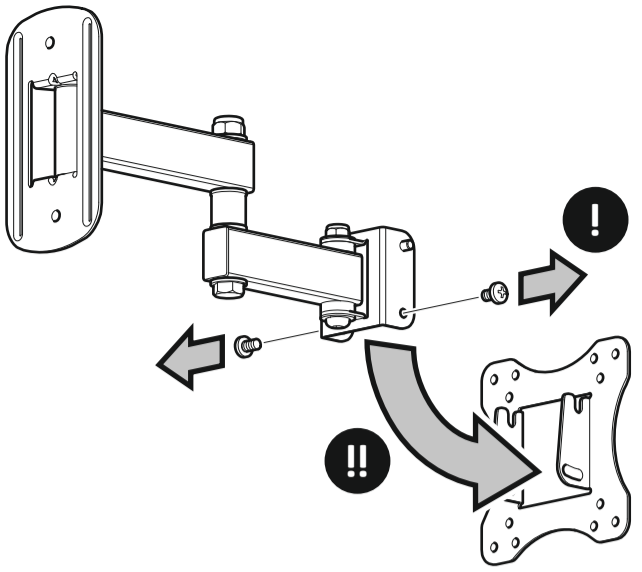


Read through **ALL** instructions before commencing installation.
 Lisez toutes les instructions avant de débuter l'installation.
 Lea todas las instrucciones antes de empezar la instalación.

www.swiftmount.com

Swift Mount, PO Box 340, Telford, TF1 9DS, UK
 Swift Mount, Chino MBO 532, Chino, CA 91708-9998, USA

+44 (0)3333 200490 (UK)
 1-800 875 0182 (USA)

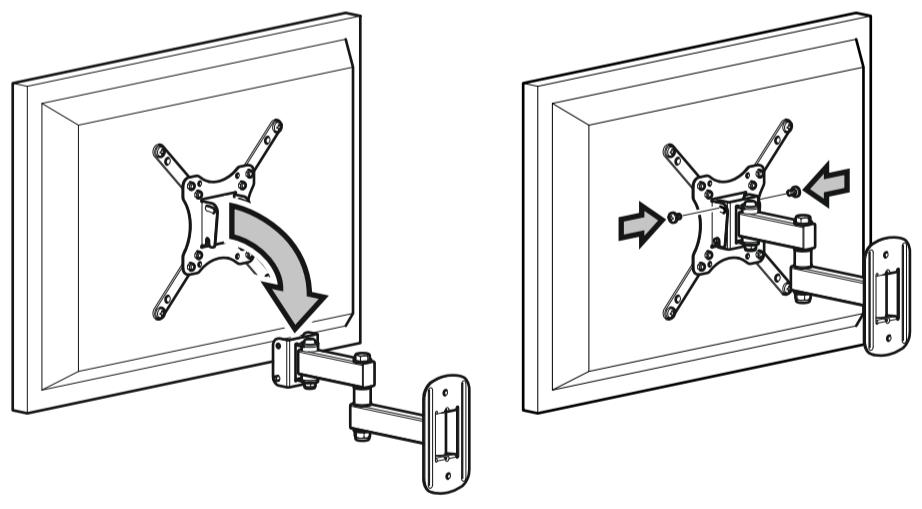
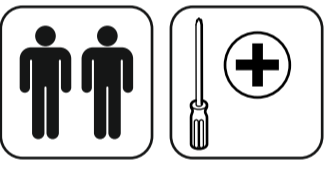


1

Boxed Parts / Pièces empaquetées / Piezas en la Caja

A x4 M4 16mm	B x4 M5 16mm	C x4 M6 16mm	D x4 M8 25mm	E x4 M5	F x4 M6
G x4	H x2	I x2	J x8 M5 10mm	K x8 M5	

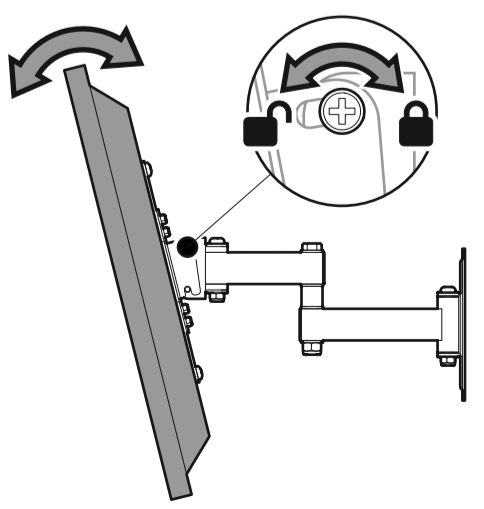
5



6

Optional / Optionnel / Opcional

Lock tilt
 Inclinación verrouillée
 Cerradura de la función de inclinación



Swift Mount, PO Box 340, Telford, TF1 9DS, UK
 Swift Mount, Chino MBO 532, Chino, CA 91708-9998, USA

+44 (0)3333 200490 (UK)
 1-800 875 0182 (USA)

