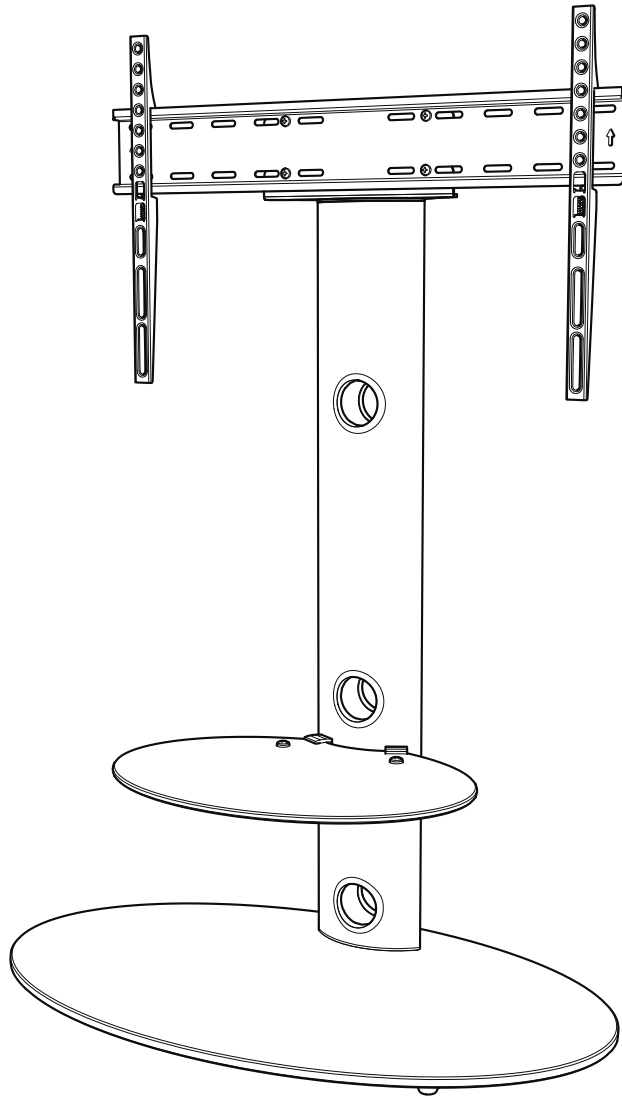


FSL800LU

465974 rev01



STOP

**ARRETEZ
-VOUS**

ALTO

Read through ALL instructions before commencing assembly.

If you have any questions about this product or issues with assembly contact the customer services help line before returning this product to the store.

Lisez toutes les instructions avant de débiter l'installation.

Si vous avez des questions sur ce produit ou sur son installation, contactez le service d'assistance clientèle avant de renvoyer le produit au magasin.

Lea todas las instrucciones antes de empezar la instalación.

Si usted tiene alguna pregunta acerca de este producto o problemas con la instalación contacte los servicios de ayuda al cliente antes de devolver este producto a la tienda.

CUSTOMER SERVICES HELP LINE NUMBER:
NUMÉRO DE L'ASSISTANCE CLIENT:
NUMERO DE SERVICIO DE ATENCION AL CLIENTE:

+44 (0) 333 320 0463 (UK)

CUSTOMER SERVICES HELP LINE NUMBER:
NUMÉRO DE L'ASSISTANCE CLIENT:
NUMERO DE SERVICIO DE ATENCION AL CLIENTE:

1-800 667 0808 (USA)

AVF Group Ltd.
Hortonwood 30, Telford,
Shropshire, TF1 7YE, England
www.avfgroup.com

AVF Incorporated
2775 Braodway, Cheektowaga,
Buffalo, New York, 14227 USA
www.avfgroup.com

IMPORTANT INFORMATION!

We advise that before starting the assembly of this product that you familiarise yourself with the instructions and the parts list in this leaflet.

INFORMATIONS IMPORTANTES!

Nous vous recommandons de vous familiariser avec ces instructions et la liste des pièces détachées contenues dans ce document avant de commencer l'assemblage de ce produit.

INFORMACIÓN IMPORTANTE!

Le recomendamos que antes de comenzar el ensamblaje de este producto se familiarize con las instrucciones y la lista de partes en esta hoja informativa.

Do not's

Do not over tighten any part of this assembly.

Do not place hot or cold objects on to or close next to any glass surface unless the object is sufficiently insulated to prevent contact.

Do not strike the glass with hard or pointed items.

Do not sit or stand upon horizontal glass surfaces.

Do not use washing powders or other substances containing abrasives when cleaning the glass.

À ne pas faire

Ne serrez pas trop fort aucun des éléments de cet assemblage.

Ne placez aucun objet froid ou chaud sur ou à proximité de toute surface en verre à moins que celui-ci ne présente une isolation suffisante pour empêcher tout contact.

Ne frappez pas les surfaces en verre avec des objets lourds ou pointus.

Ne vous asseyez ni ne montez pas sur les surfaces horizontales en verre.

N'utilisez pas de poudre à récurer ou toute autre substance abrasive lorsque vous nettoierez les surfaces en verre car cela risquerait de provoquer des rayures.

No haga

No apriete demasiado ninguna de las piezas de este soporte.

No coloque objetos calientes o fríos en o cerca de cualquier superficie de vidrio, a menos que el objeto esté aislado para prevenir contacto directo.

No golpee el vidrio con artículos fuertes o punzantes.

No se siente o se pare en superficies de vidrio.

No use detergentes para lavar u otras sustancias que contengan abrasivos cuando esté limpiando el vidrio ya que estas pueden rayarlo.

Do's

Do use a damp cloth with diluted washing up liquid for cleaning the glass surfaces.

À faire

Utilisez un chiffon humide imprégné de liquide vaisselle dilué pour le nettoyage des surfaces en verre.

Si haga

Use un trapo suave con líquido diluido en agua para limpiar las superficies de vidrio.

Maximum TV size and weight capacity

TV weight must not exceed 40kgs / 88lbs.

The maximum load for the middle shelf is 5kgs / 11lbs and for bottom shelf is 20kgs / 44lbs.

Taille et poids maximaux pour le téléviseur

Le poids du téléviseur ne doit pas dépasser 40kgs / 88lbs.

La charge maximale pour l'étagère du milieu est de 5kgs / 11lbs et pour l'étagère du bas de 20kgs / 44lbs.

Tamaño máximo de la TV y capacidad de peso

El peso de la TV no debe exceder 40kgs / 88lbs.

La carga máxima para el estante medio es de 5kgs / 11lbs y para el estante inferior es de 20kgs / 44lbs.

WARNING

Wherever possible distribute weight evenly.

AVERTISSEMENT

Répartissez le poids de manière uniforme lorsque cela est possible.

ADVERTENCIA

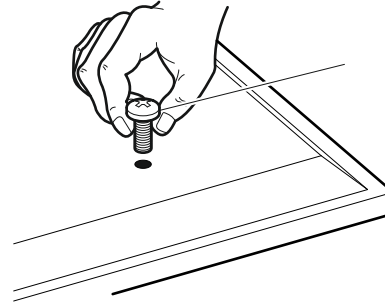
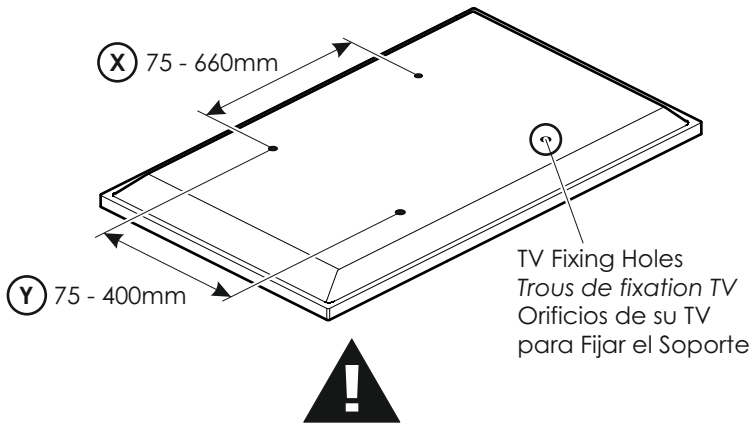
En la medida de lo posible distribuya el peso uniformemente.



2 Person Assembly
Assemblée de 2 personnes
Reunión de 2 personas

1

Measure the TV fixing holes Width and Height
 Mesurer la profondeur et la taille des trous de fixation
 Mida los orificios de su TV, lo ancho y lo alto

**M4 = TV1-2****M5 = TV3-4****M6 = TV5-6****M8 = TV7-8**

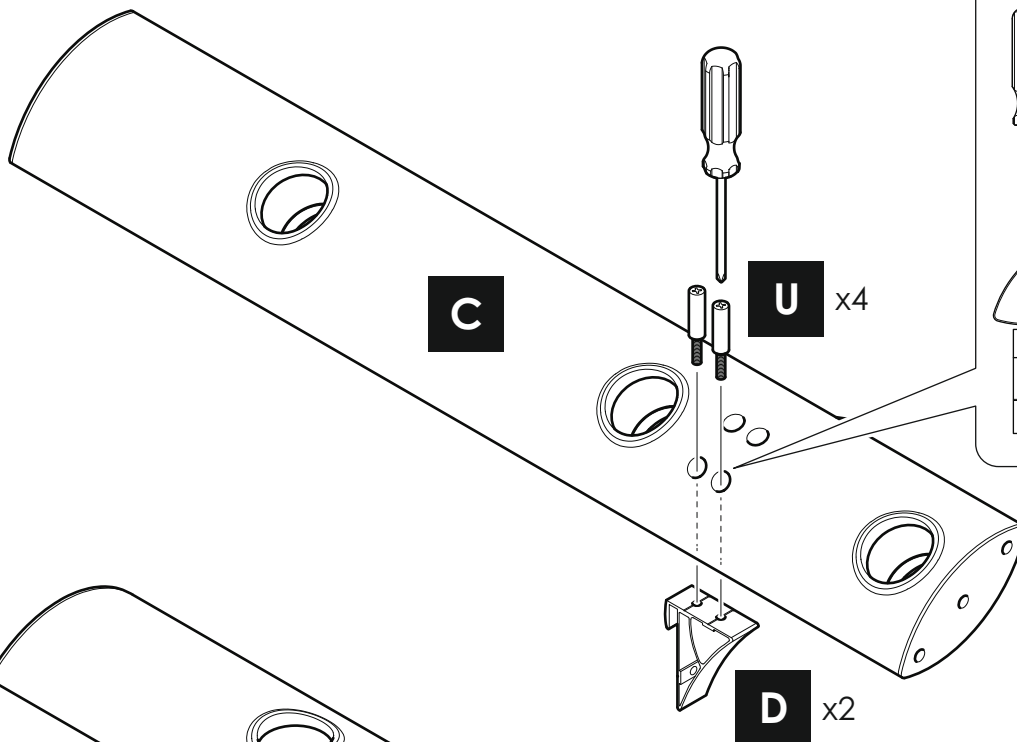
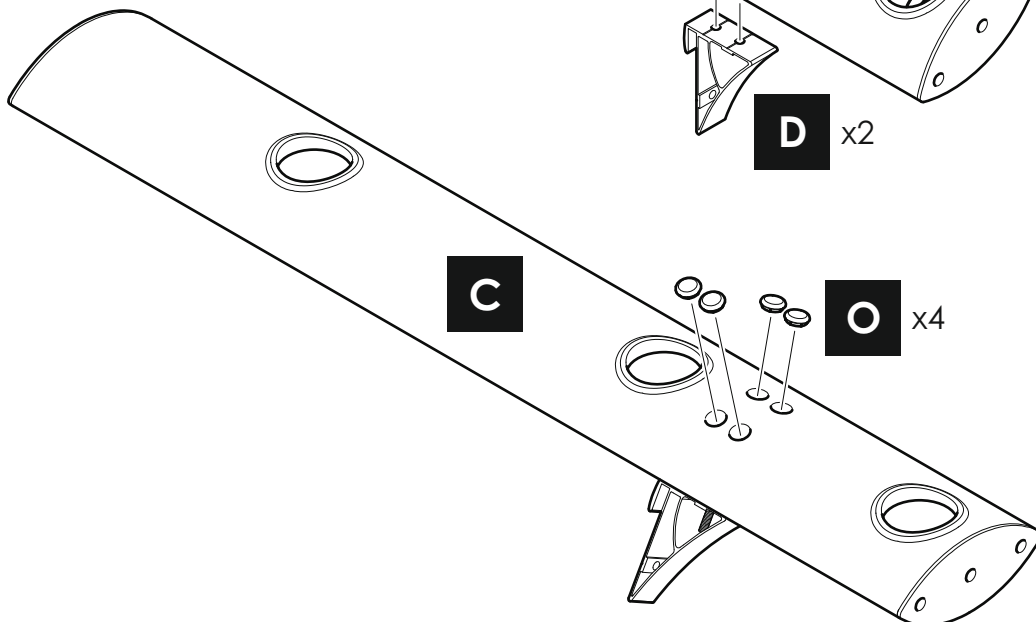
If width **X** is greater than 660mm or height **Y** greater than 400mm STOP installation now and contact the customer help line
 Si la largeur **X** est plus large que 660mm et la hauteur **Y** plus grande que 400mm, ARRÊTEZ l'installation immédiatement et contactez l'assistance client

Si la anchura **X** es mayor que 660mm o la altura de **Y** es mayor que 400mm DETENGA la instalación inmediatamente y póngase en contacto con la línea de ayuda al cliente

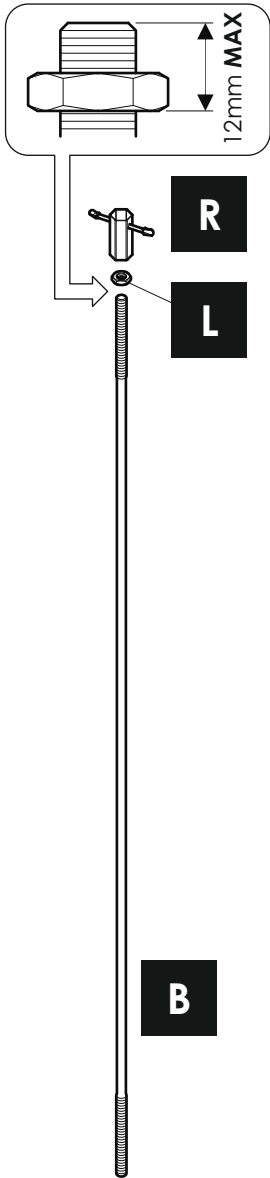
You are provided with 4 diameters of TV fixing screws, M4, M5, M6 and M8. Determine the screw diameter that fits and remember for step 9.

4 diamètres de vis TV vous sont fournis, M4, M5, M6 et M8. Déterminez le diamètre de la vis qui convient et mémorisez-le pour l'étape 9.

Se le proporciona con 4 diámetros de tornillos de fijación para su TV: M4, M5, M6 y M8. Determine el diámetro del tornillo que le quede a su TV y recuérdelo para el paso 9.

2**i****ii**

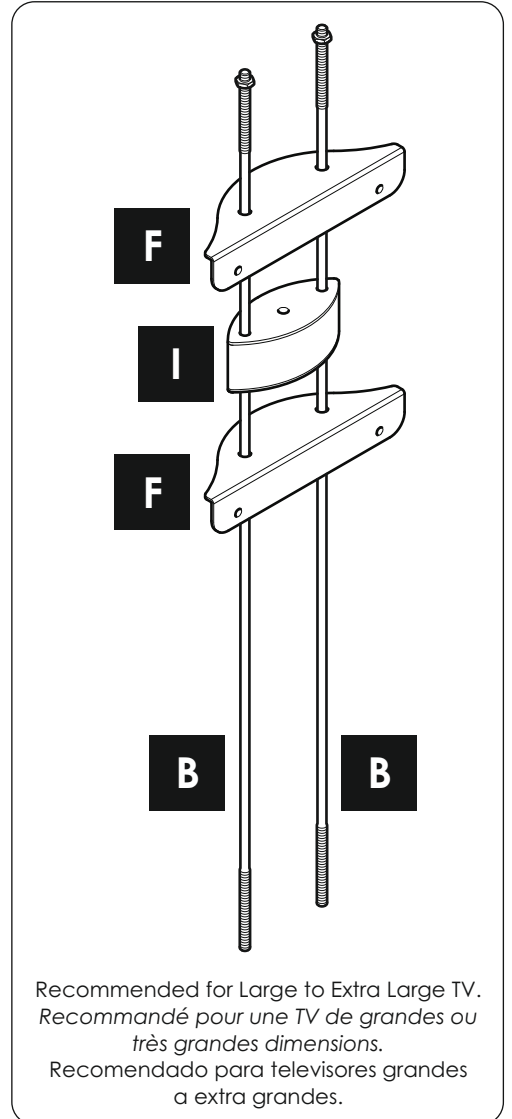
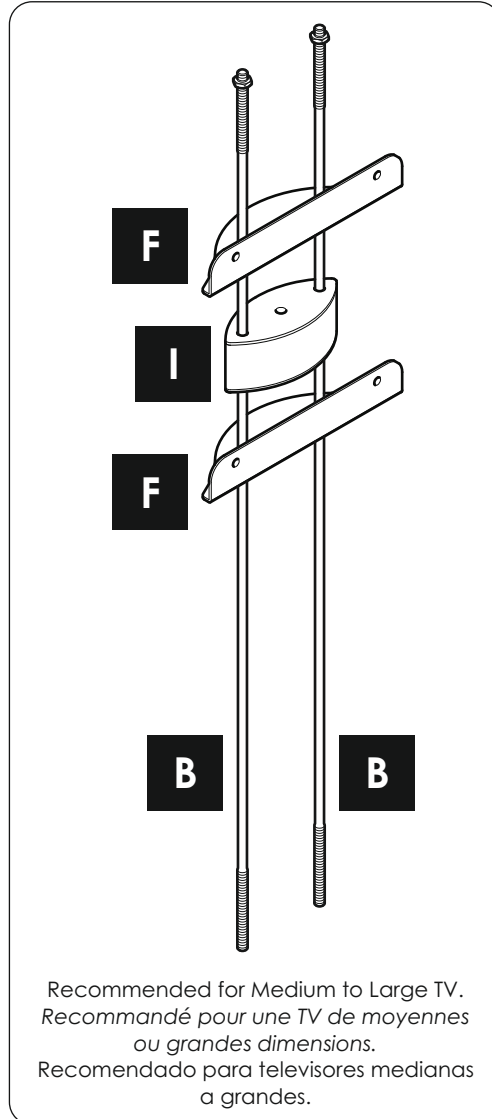
3 x2



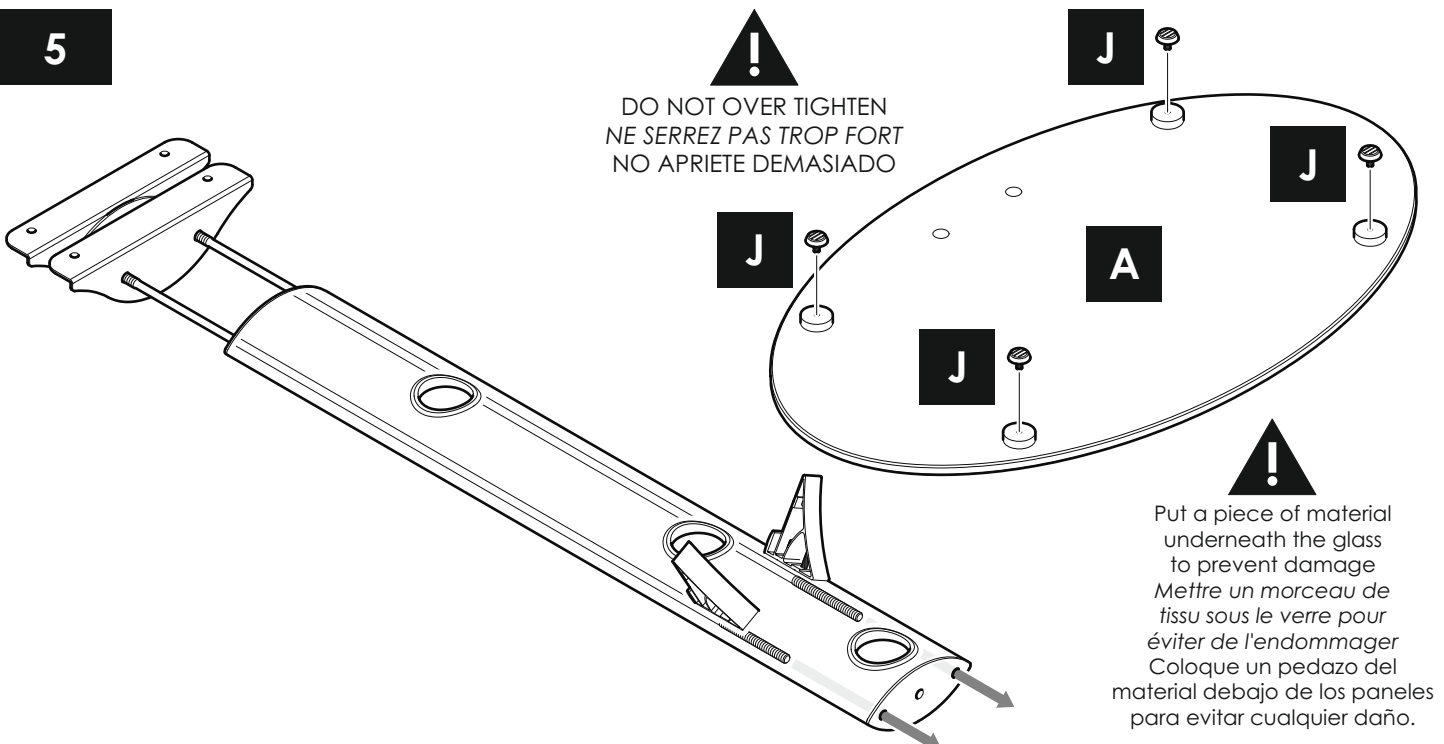
4



Please consider the size of your TV before fixing plates **F**. See below for guide.
 Veuillez prendre en compte la taille de votre TV avant de fixer la plaque **F**.
 Consultez le guide ci-dessous.
 Considere por favor el tamaño de su TV antes de fijar la placa **F**.
 Ver la guía más abajo.

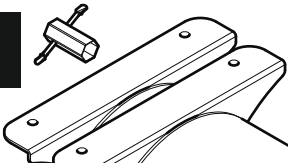


5

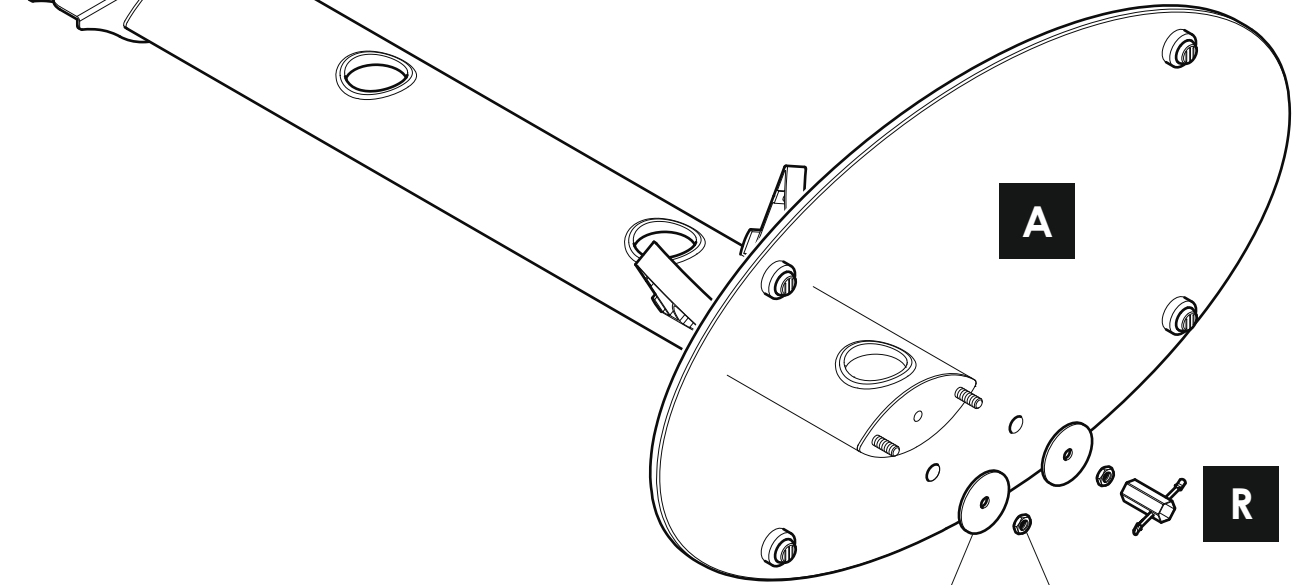


6

R



DO NOT OVER TIGHTEN
NE SERREZ PAS TROP FORT
NO APRIETE DEMASIADO



K x2 L x2

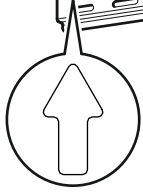
7

S

M x4

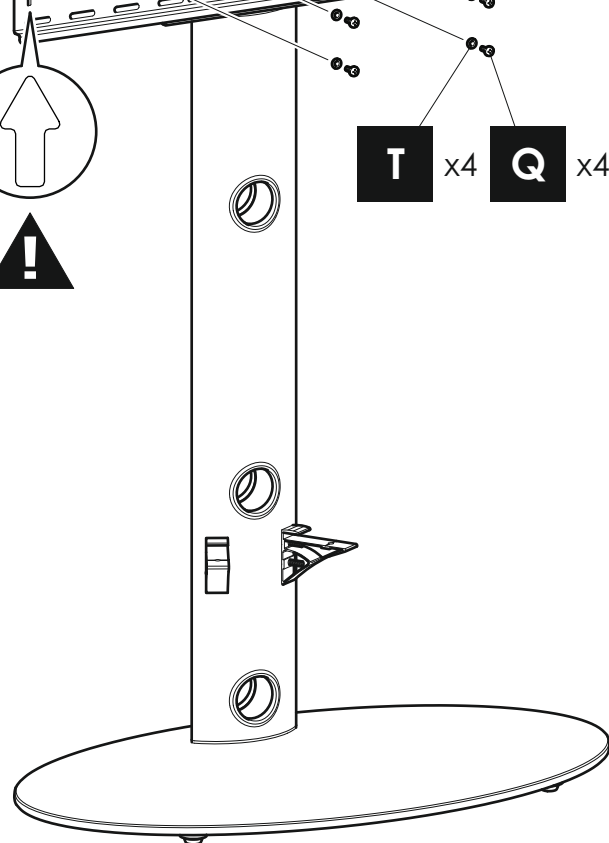


G

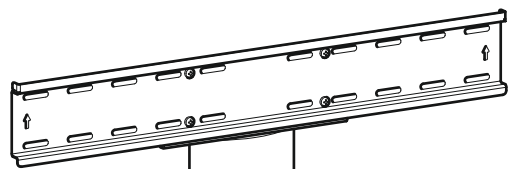


T x4

Q x4



8

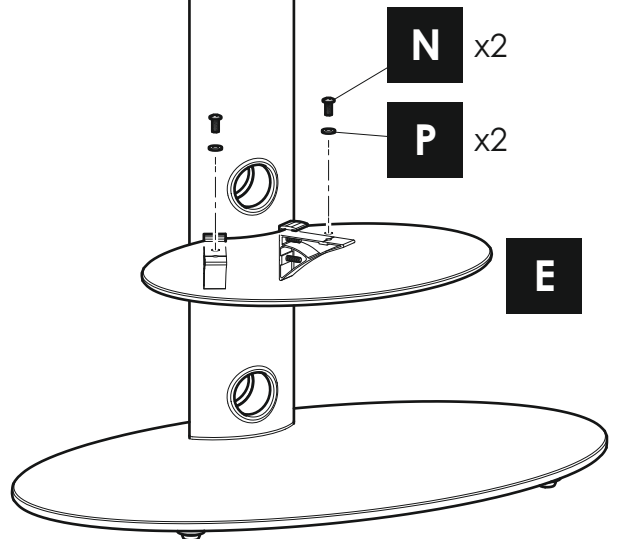


DO NOT OVER TIGHTEN
NE SERREZ PAS TROP FORT
NO APRIETE DEMASIADO

N x2

P x2

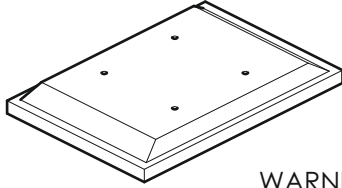
E



9

**No Spacers
Pas de Séparateur
Sin espaciadores**

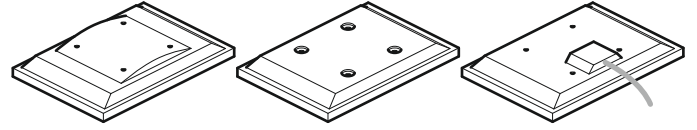
For TVs with flat/unobstructed back
 Pour des téléviseurs aux dos plats et non obstrués
 Para TVs con la parte posterior plana/sin obstáculos



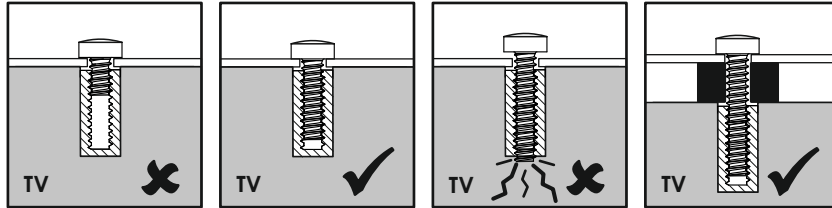
**Spacers
Séparateur
Espaciadores**

SP1

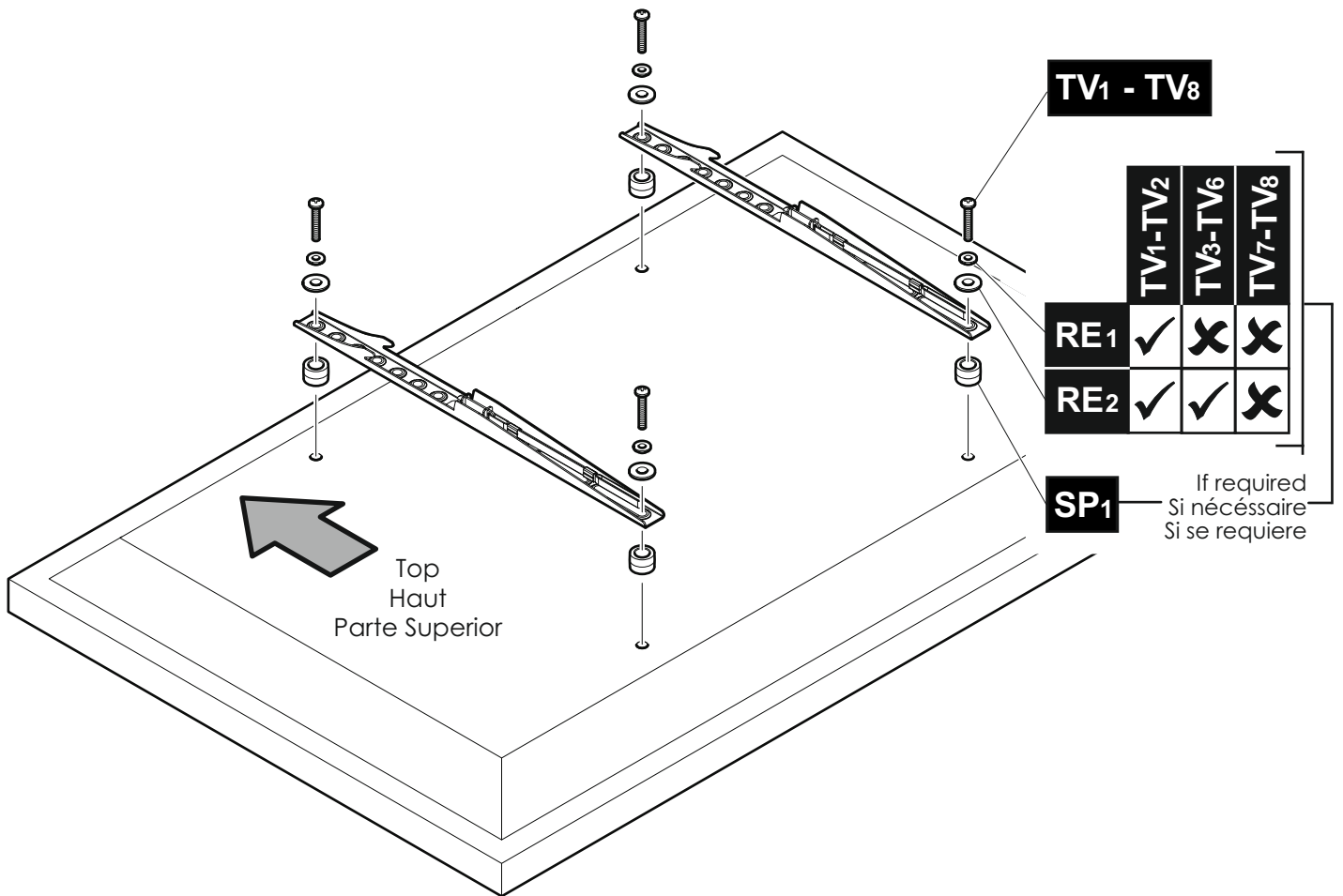
For TVs with irregular/obstructed back
 Pour des téléviseurs aux dos irréguliers et non obstrués
 Para TVs con la parte posterior irregular/con obstáculos



WARNING / AVERTISSEMENT / ADVERTENCIA



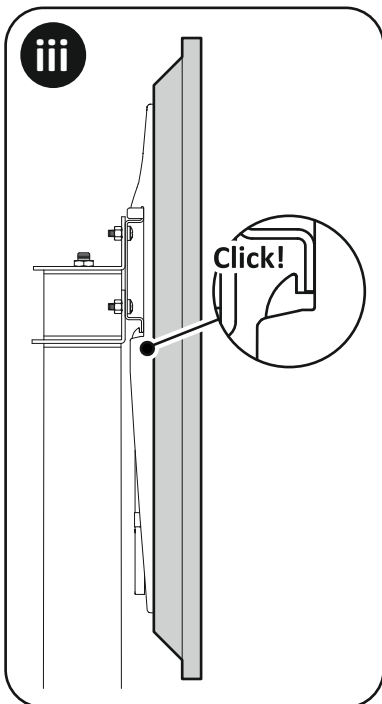
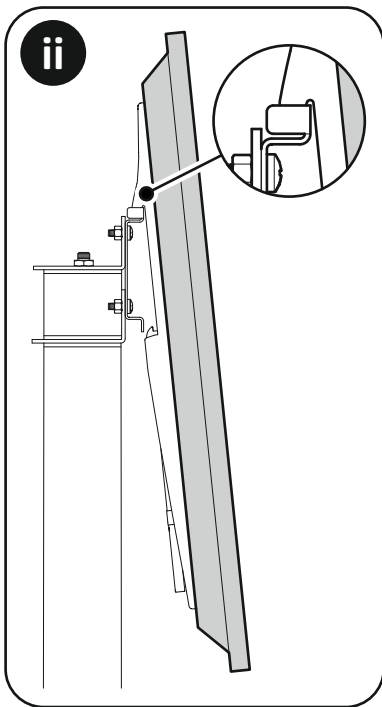
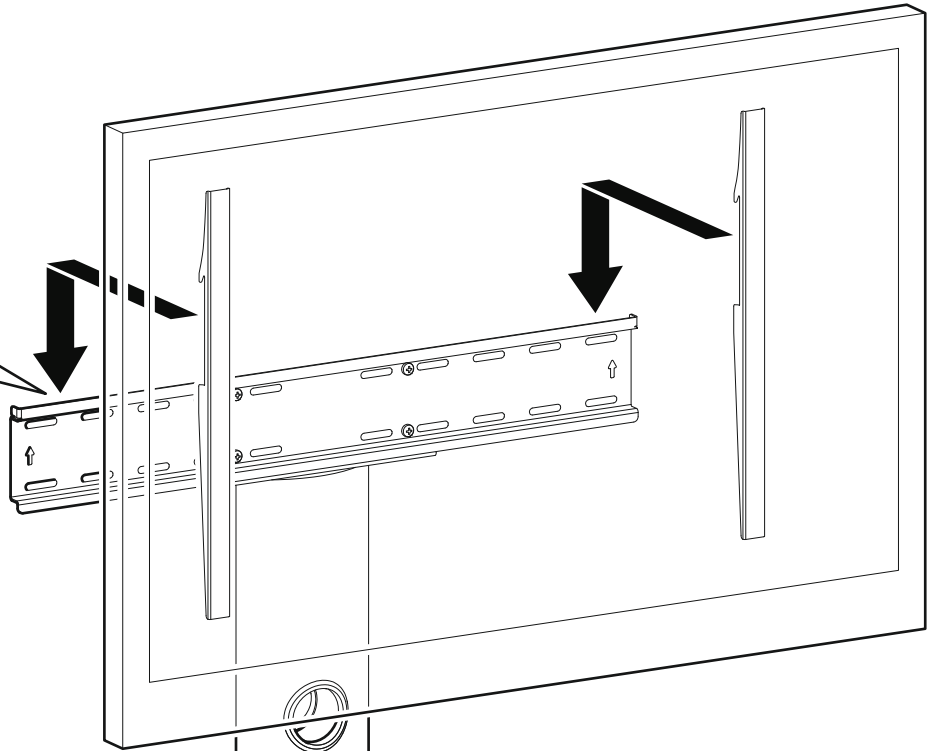
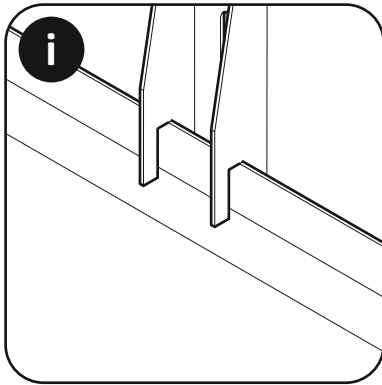
After completing step 9 you will have fittings left over, please keep for future reference.
 Après avoir complété l'étape 9 il vous restera des pièces d'assemblage, conservez-les.
 Después de completar el paso 9 usted tendrá conexiones sobrantes, por favor guarde para futura referencia.



Attach the bracket to the back of your TV using suitable screw, reducer and spacer combinations. If you have any issues fitting to the back of your TV with the supplied screws, please call the customer services helpline.

Attachez l'applique au dos de votre téléviseur en utilisant une combinaison de vis, de séparateurs et de joints adaptés. Si vous rencontrez un quelconque problème lors de l'installation, au moyen des vis fournies, avec la partie arrière de votre TV, veuillez appeler le numéro d'assistance du service clientèle

Coloque los soportes a la parte posterior de su TV usando la combinación adecuada de tornillo, reductor y espaciador. Si tiene usted algún problema armando la parte posterior de su televisor con los tornillos provistos, llame por favor a la línea de asistencia de nuestro servicio de atención al cliente.



To remove TV
Pour ôter la TV
Para remover la TV

