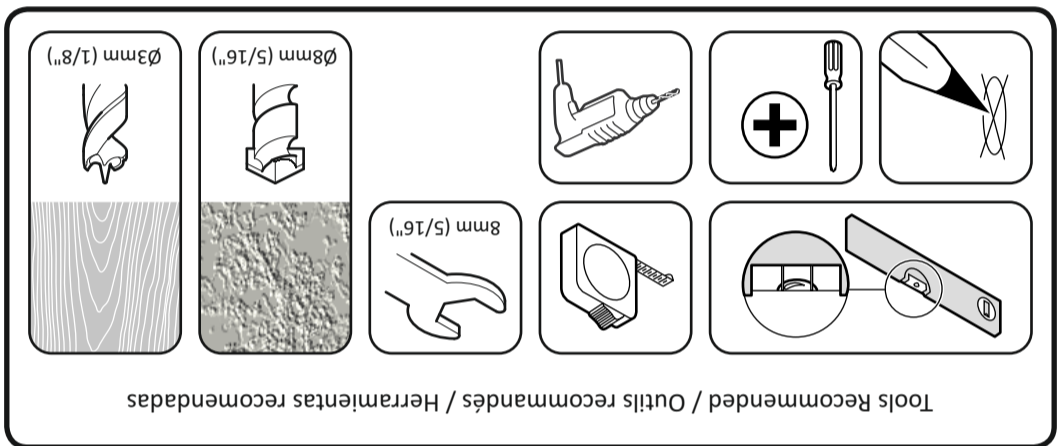
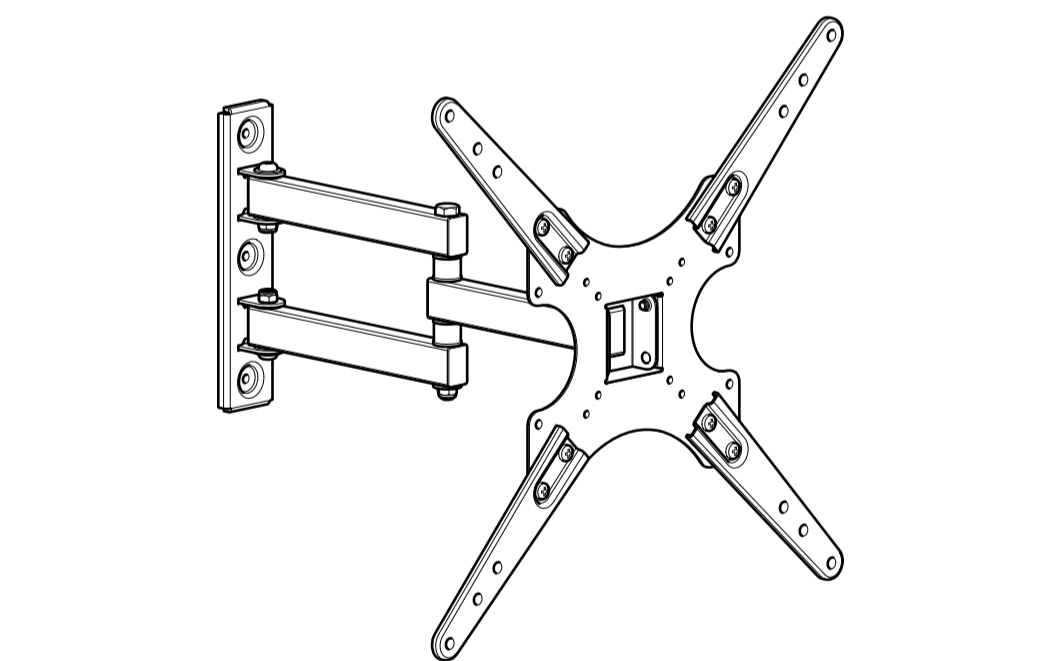


Comprende periódicamente que todos los tornillos y tuercas están apretados.  
 de este producto en una pared inadecuada.  
 AVF no acepta ninguna responsabilidad por cualquier daño o pérdida causada por la instalación  
 y carece de todo los servicios (gas, electricidad, agua, etc.).  
 Es la responsabilidad del instalador de asegurarse de que la pared de montaje es de un nivel adecuado  
 podría llevar al fracaso y lesiones personales.  
 Este producto está diseñado para el uso en el interior solamente. El uso de este producto en el exterior  
 No necesitará todas estas partes, espere que sobren algunas según las especificaciones de su TV.  
 El contenido puede variar de la fotografía / ilustración.  
 Conserve todos los envasados en caso de que el soporte tenga que ser devuelto.  
 Veuillez vérifier régulièrement que tous les écrous et les boulons sont bien serrés.  
 produit dans un mur en deçà de ces critères.  
 AVF n'acceptera aucune responsabilité pour tout dommage ou perte causée par l'installation du  
 tout câblage (ex : gaz, électricité, eau etc....)  
 Il est de la responsabilité de l'installateur de s'assurer que les murs soient aux critères requis et vides de  
 et de possibles accidents.  
 Ce produit est à utiliser à l'intérieur uniquement. Utiliser ce produit à l'extérieur causera des défaillances  
 caractéristiques de votre téléviseur.  
 Vous n'aurez pas besoin de toutes ces pièces, attendez-vous donc à ce qu'il reste des pièces selon les  
 Les contenus peuvent varier de la photographie/illustrations.  
 Conserver les emballages si l'applique a besoin d'être ramené.

Periodically check all nuts and bolts are tight.  
 standard wall.  
 AVF accept no responsibility for any damage or loss caused by installing this product in a sub  
 of any services (eg gas, electricity, water etc).  
 It is the responsibility of the installer to ensure that the mounting wall is of a suitable standard and void  
 personal injury.  
 This product is intended for indoor use only. Use of this product outdoors could lead to failure and  
 of your TV.  
 You will not need all these parts, so expect there to be some left over depending upon the specification  
 Contents may vary from photograph/illustrations.  
 Retain all packaging in case the bracket needs to be returned.



465966 rev00



**STOP** Read through **ALL** instructions before commencing installation.  
 If you have any questions about this product or issues with installation contact  
 the customer services help line before returning this product to the store.

**ARRETEZ -VOUS** Lisez toutes les instructions avant de débuter l'installation.  
 Si vous avez des questions sur ce produit ou sur son installation, contactez  
 le service d'assistance clientèle avant de renvoyer le produit au magasin.

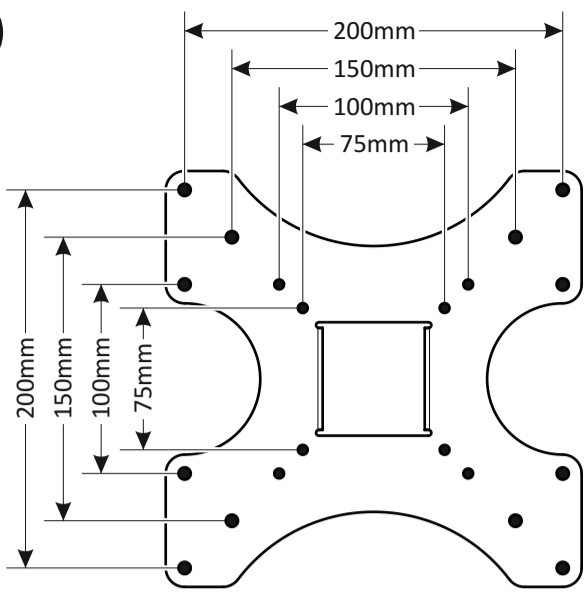
**ALTO** Lea todas las instrucciones antes de empezar la instalación.  
 Si usted tiene alguna pregunta acerca de este producto o problemas con la  
 instalación contacte los servicios de ayuda al cliente antes de devolver este  
 producto a la tienda.

Distribuido en Colombia por / Distributed in Columbia by  
**Century Global S.A.**  
 Calle 12, # 30-126 Oficina 102, Medellín - Colombia  
 Línea de atención al cliente / Customer Helpline  
**01 8000 180 136**  
 Envíenos un correo electrónico / Email us  
[servicentury@centuryglobal.com.co](mailto:servicentury@centuryglobal.com.co)



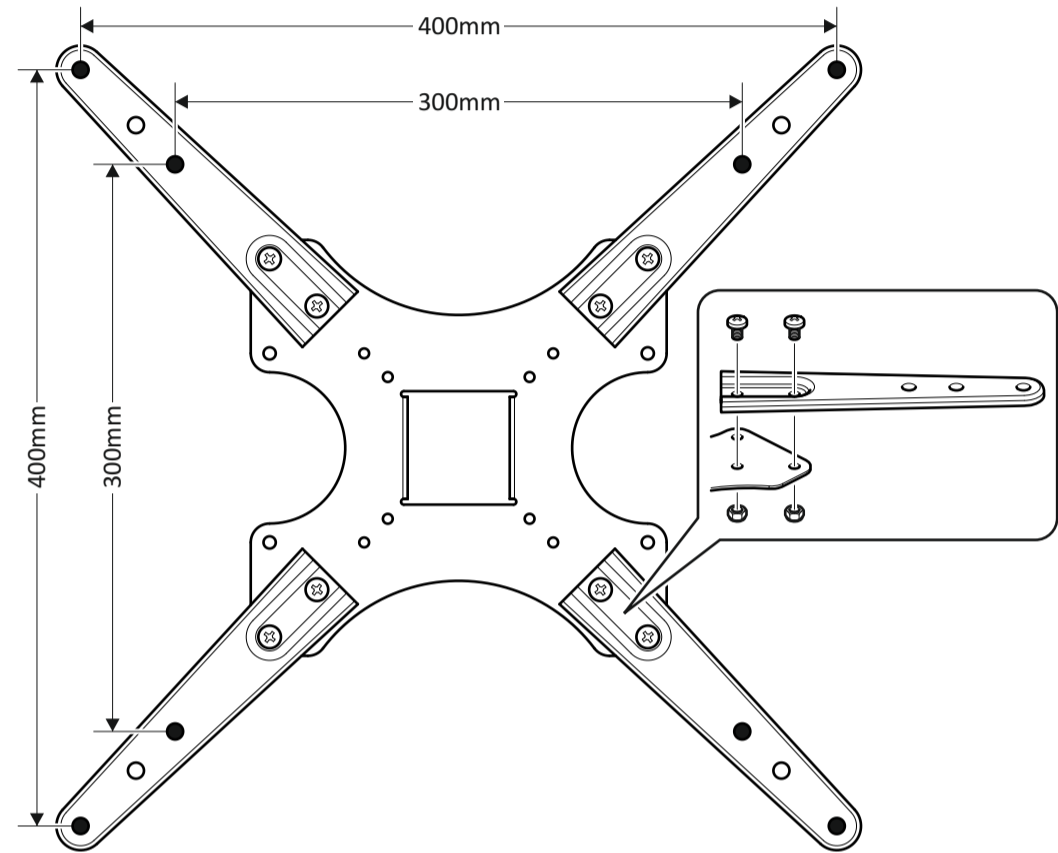
2

i



Ø8mm (5/16")   
**D**x8   
  
 M6   
 10mm   
**E**x8   
  
 M6

ii



3

Top   
 Haut   
 Parte Superior

**F**<sub>1</sub>x8   
  
**F**<sub>2</sub>x4   
  
**G**<sub>1</sub>x4   
  
 M4   
 16mm   
**G**<sub>2</sub>x4   
  
 M4   
 25mm   
**G**<sub>3</sub>x4   
  
 M5   
 16mm   
**G**<sub>4</sub>x4   
  
 M6   
 16mm   
**G**<sub>5</sub>x4   
  
 M6   
 25mm   
**G**<sub>6</sub>x4   
  
 M6   
 35mm   
**G**<sub>7</sub>x4   
  
 M8   
 16mm   
**G**<sub>8</sub>x4   
  
 M8   
 25mm   
**H**<sub>1</sub>x4   
  
 M5   
**H**<sub>2</sub>x4   
  
 M6

**G**<sub>1</sub>/**G**<sub>2</sub>   
  
**G**<sub>3</sub>   
  
**G**<sub>4</sub>-**G**<sub>6</sub>   
  
**G**<sub>7</sub>/**G**<sub>8</sub>   
  
**H**<sub>1</sub>   
  
**H**<sub>2</sub>   
  
 If required   
 Si nécessaire   
 Si se requiere   
 and / or   
  
**F**<sub>1</sub>   
  
**F**<sub>2</sub>   
  
 TV

4

Concrete   
 Béton   
 Concreto

65mm (2 9/16")   
 Remove dust from hole   
 Retirez la poussière du trou   
 Elimine el polvo del agujero

Ø8mm (5/16")

**I**x3   
  
**J**x3

Lubricate screw thread with soap   
 Lubrifiez le pas de vis avec du savon   
 Lubrique la rosca del tornillo con jabón

4

50mm (2")

12.5mm (1/2") Min

Ø3mm (1/8")

Ensure bracket is in the centre of the wood stud   
 Assurez-vous que l'applique est au centre de la latte de bois   
 Asegúrese de que el soporte está en el centro de la viga de madera

**I**x3

Lubricate screw thread with soap   
 Lubrifiez le pas de vis avec du savon   
 Lubrique la rosca del tornillo con jabón