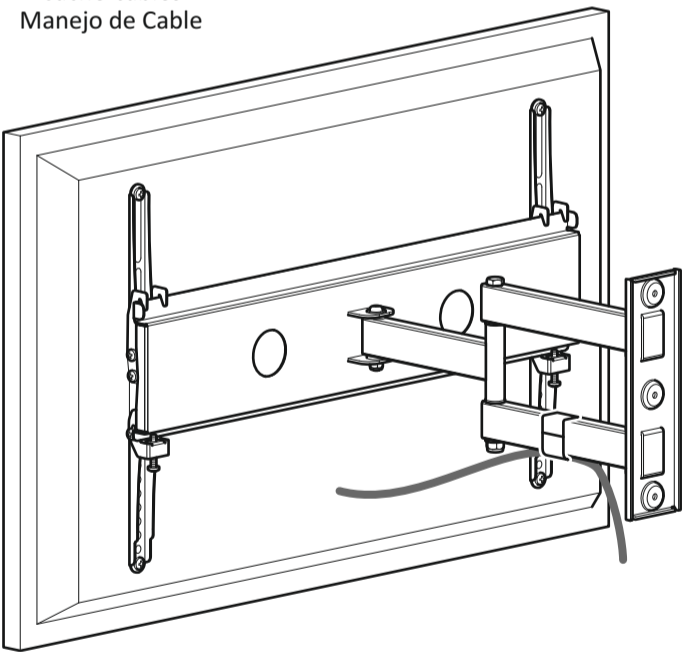


Boxed Parts / Pièces empaquetées / Piezas en la Caja

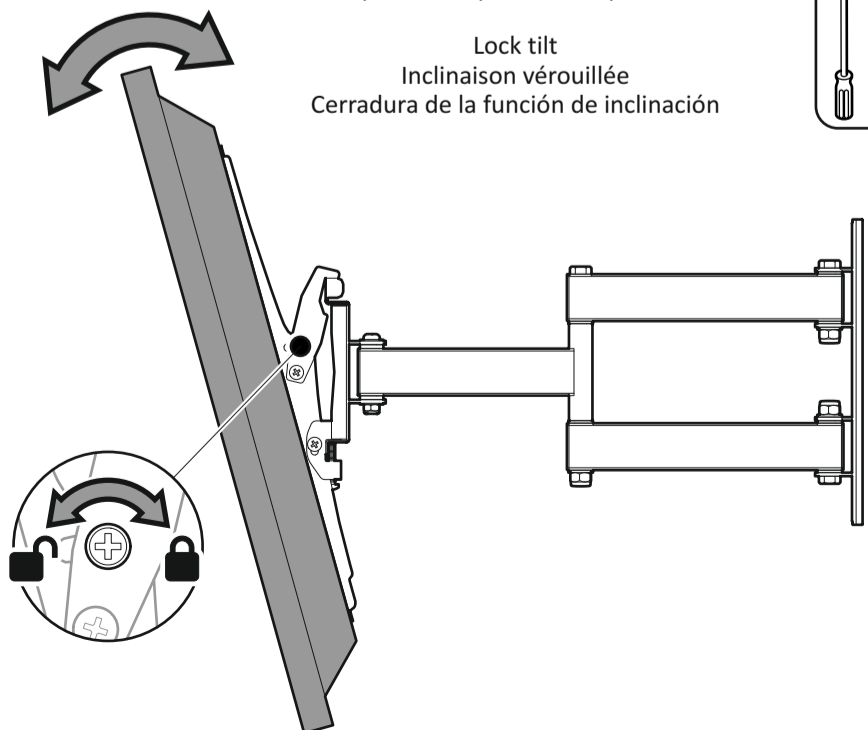
4

Cable Management
Cache-câbles
Manejo de Cable

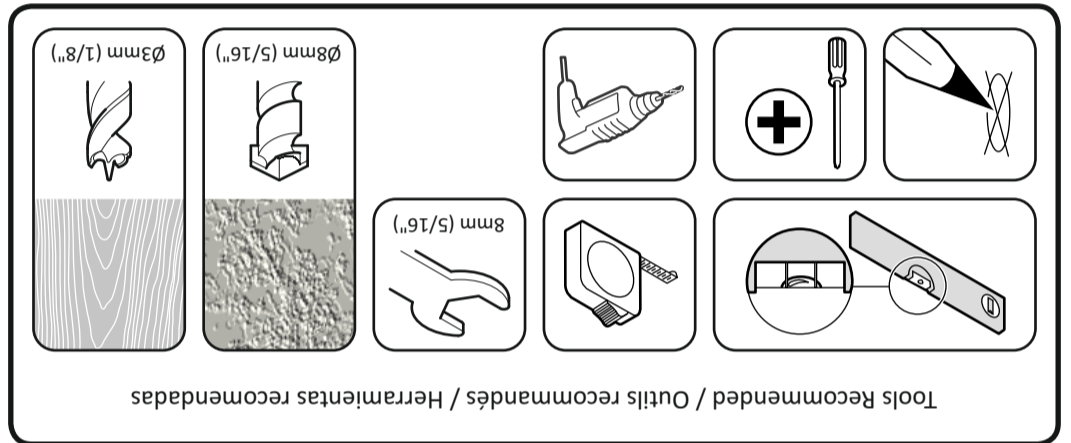


Optional / Optionnel / Opcional

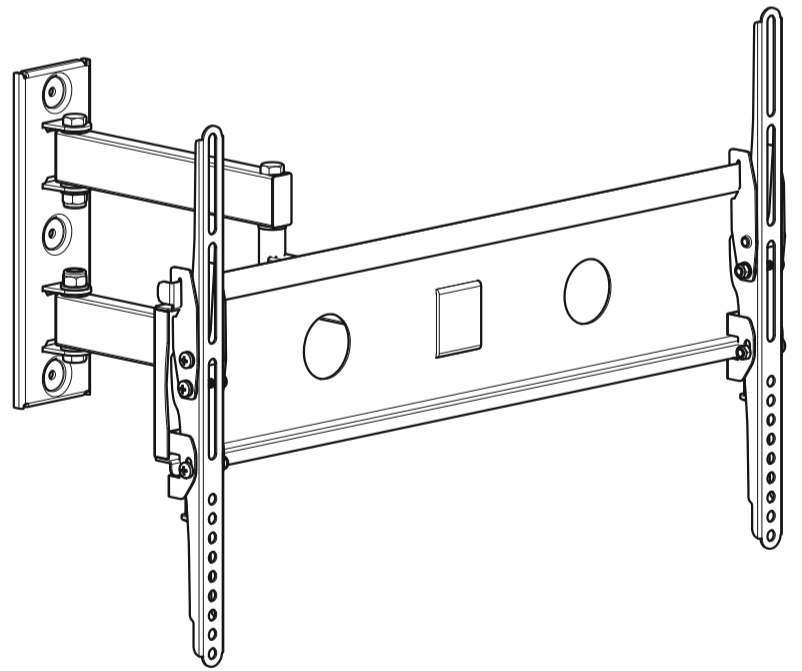
Lock tilt
Inclinaison verrouillée
Cerradura de la función de inclinación



Comprende periódicamente que todos los tornillos y tuercas están apretados.
de este producto en una pared inadecuada.
AVF no acepta ninguna responsabilidad por cualquier daño o pérdida causada por la instalación y carece de todo los servicios (gas, electricidad, agua, etc.).
Es la responsabilidad del instalador de asegurarse de que la pared de montaje es de un nivel adecuado podrá llevar al fracaso y lesiones personales.
Este producto está diseñado para el uso en el interior solamente. El uso de este producto en el exterior No necesitará todas estas partes, espere que sobren algunas según las especificaciones de su TV. El contenido puede variar de la fotografía / ilustración.
Conserve todos los envasados en caso de que el soporte tenga que ser devuelto.
Veuillez vérifier régulièrement que tous les écrous et les boulons sont bien serrés.
produit dans un mur en deçà de ces critères.
AVF n'acceptera aucune responsabilité pour tout dommage ou perte causée par l'installation du tout câblage (ex : gaz, électricité, eau etc....)
Il est de la responsabilité de l'installateur de s'assurer que les murs soient aux critères requis et vides de et de possibles accidents.
Ce produit est à utiliser à l'intérieur uniquement. Utiliser ce produit à l'extérieur causera des défaillances caractéristiques de votre téléviseur.
Vous n'aurez pas besoin de toutes ces pièces, attendez-vous donc à ce qu'il reste des pièces selon les Les contenus peuvent varier de la photographie/illustrations.
Conserver les emballages si l'applique a besoin d'être ramené.
Periodically check all nuts and bolts are tight.
standard wall.
AVF accept no responsibility for any damage or loss caused by installing this product in a sub of any services (eg gas, electricity, water etc).
It is the responsibility of the installer to ensure that the mounting wall is of a suitable standard and void personal injury.
This product is intended for indoor use only. Use of this product outdoors could lead to failure and of your TV.
You will not need all these parts, so expect there to be some left over depending upon the specification Contents may vary from photograph/illustrations.
Retain all packaging in case the bracket needs to be returned.



465965 rev00



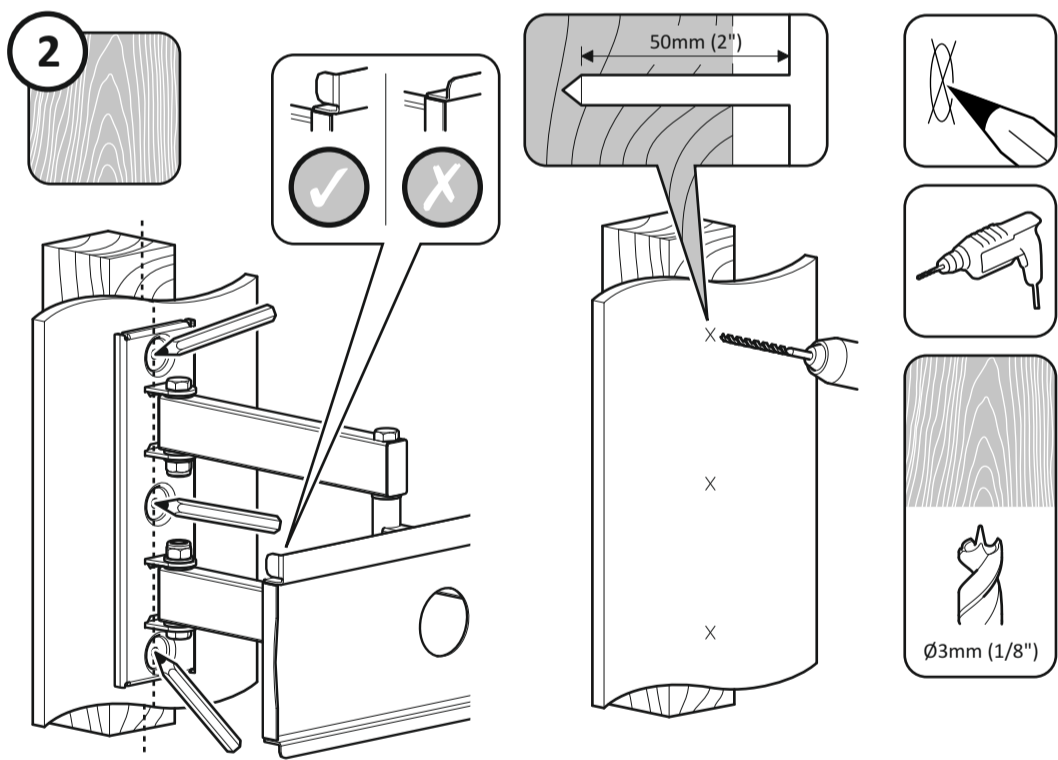
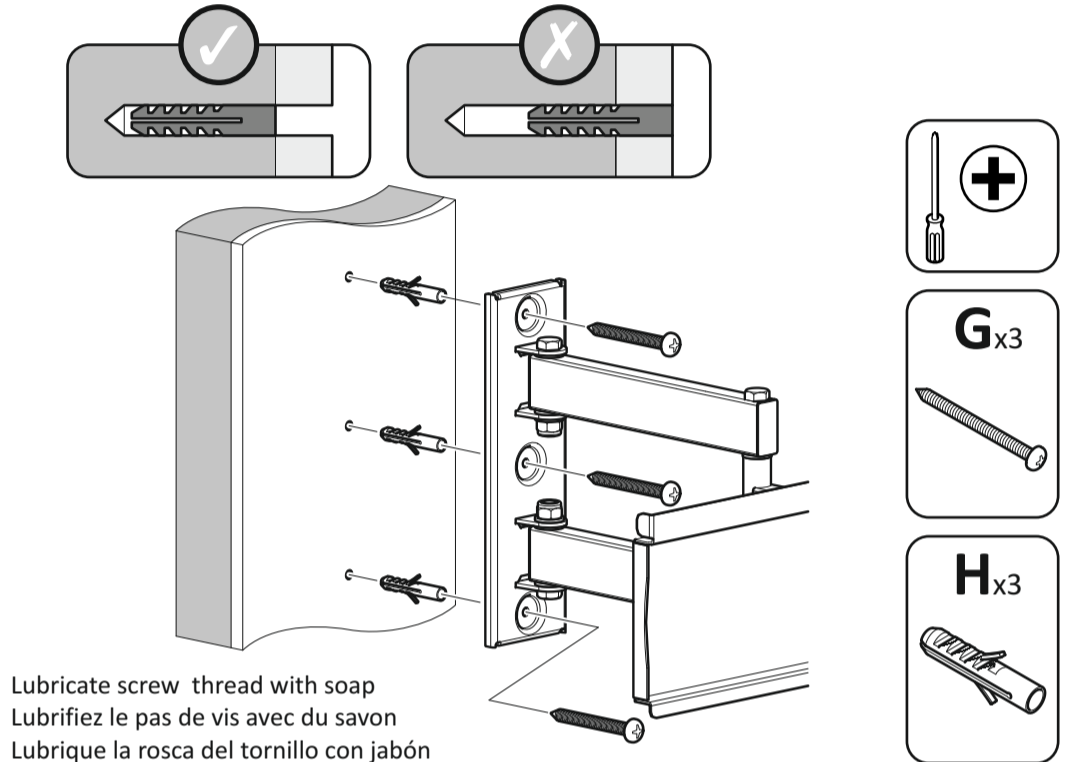
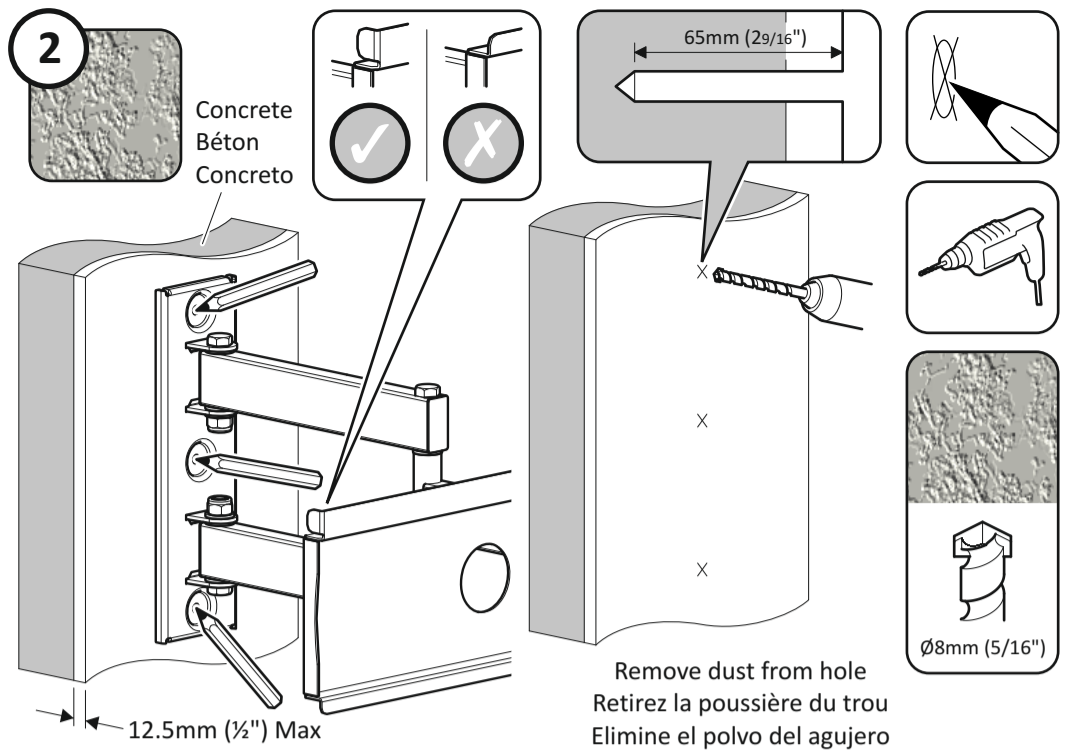
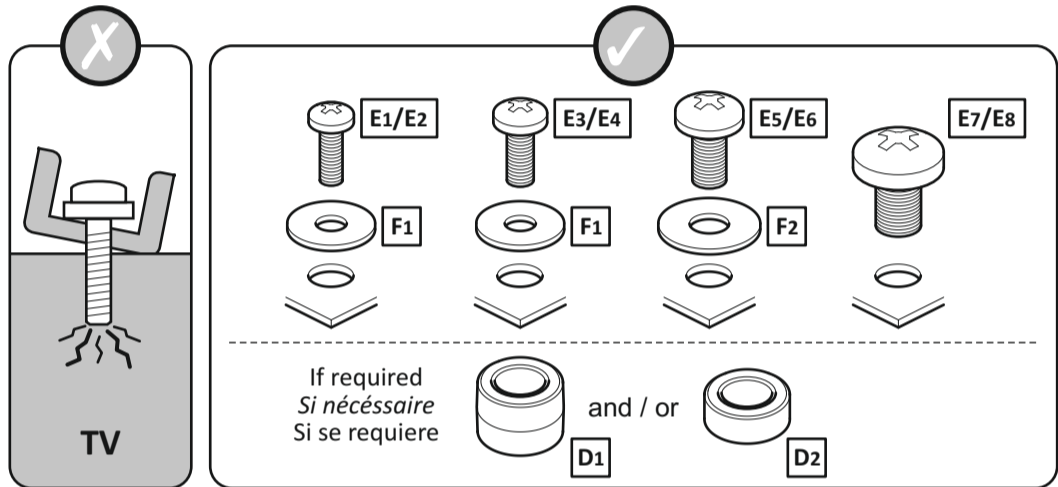
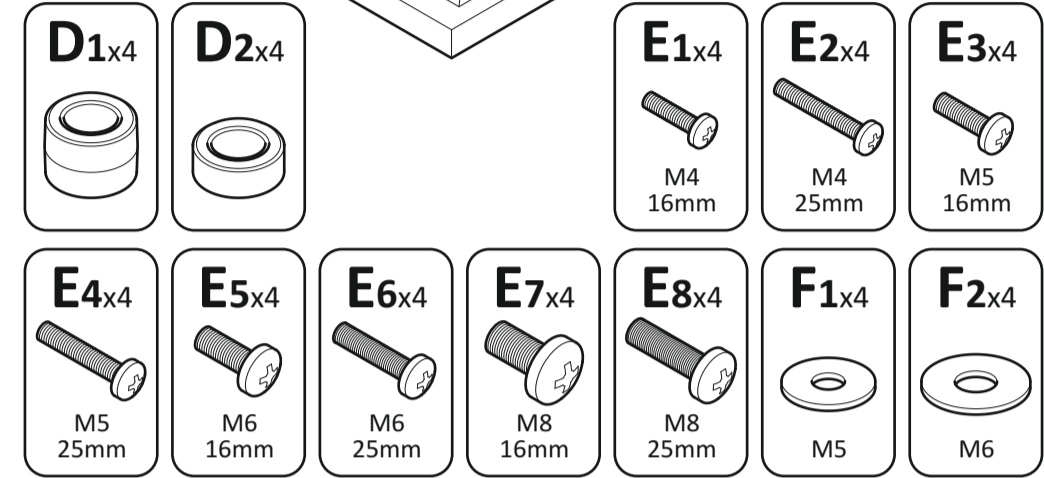
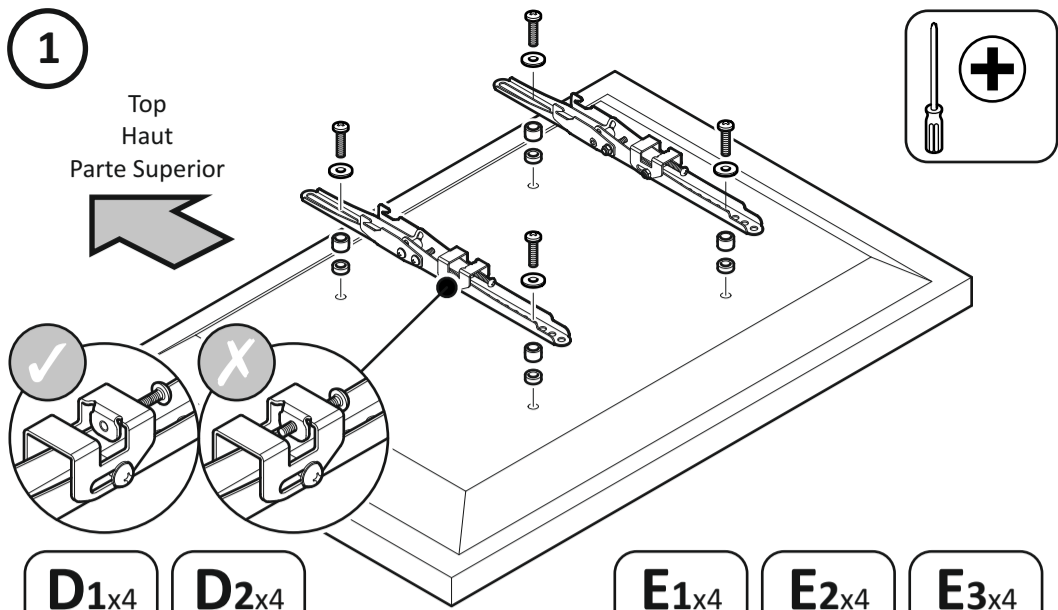
STOP Read through **ALL** instructions before commencing installation. If you have any questions about this product or issues with installation contact the customer services help line before returning this product to the store.

ARRETEZ -VOUS Lisez toutes les instructions avant de débuter l'installation. Si vous avez des questions sur ce produit ou sur son installation, contactez le service d'assistance clientèle avant de renvoyer le produit au magasin.

ALTO Lea todas las instrucciones antes de empezar la instalación. Si usted tiene alguna pregunta acerca de este producto o problemas con la instalación contacte los servicios de ayuda al cliente antes de devolver este producto a la tienda.

Distribuido en Colombia por / Distributed in Columbia by
Century Global S.A.
Calle 12, # 30-126 Oficina 102, Medellín - Colombia
Línea de atención al cliente / Customer Helpline
01 8000 180 136
Envíenos un correo electrónico / Email us
servicentury@centuryglobal.com.co





Ensure bracket is in the centre of the wood stud
Assurez-vous que l'applique est au centre de la latte de bois
Asegúrese de que el soporte está en el centro de la viga de madera

