

Comprebe periódicamente que todos los tornillos y tuercas están apretados.
 de este producto en una pared inadecuada.
 AVF no acepta ninguna responsabilidad por cualquier daño o pérdida causada por la instalación y carece de todo los servicios (gas, electricidad, agua, etc.).
 Es la responsabilidad del instalador de asegurarse de que la pared de montaje es de un nivel adecuado y podrá llevar al fracaso y lesiones personales.
 Este producto está diseñado para el uso en el interior solamente. El uso de este producto en el exterior No necesitará todas estas partes, espere que sobren algunas según las especificaciones de su TV.
 El contenido puede variar de la fotografía / ilustración.
 Conserve todos los envasados en caso de que el soporte tenga que ser devuelto.

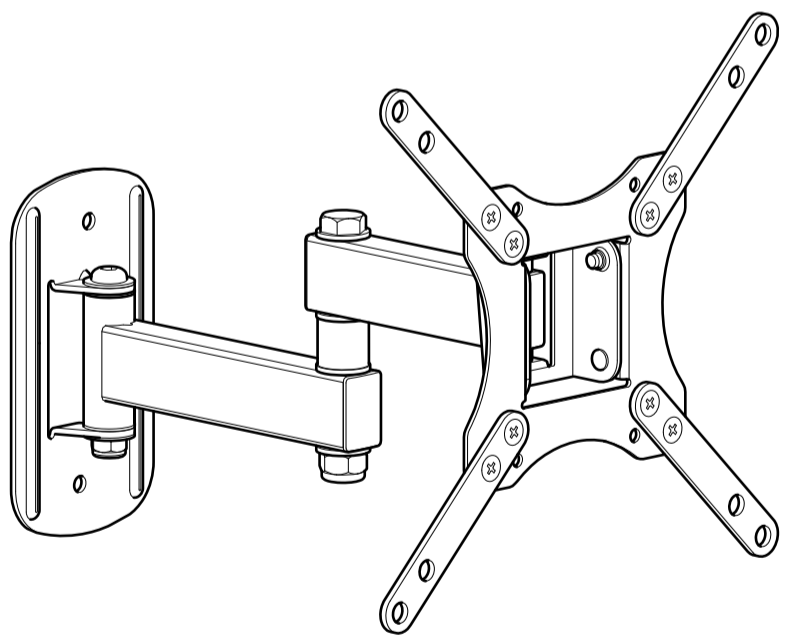
Vous n'aurez pas besoin de toutes ces pièces, attendez-vous donc à ce qu'il reste des pièces selon les caractéristiques de votre téléviseur.
 Ce produit est à utiliser à l'intérieur uniquement. Utiliser ce produit à l'extérieur causera des défaillances et de possibles accidents.
 Il est de la responsabilité de l'installateur de s'assurer que les murs soient aux critères requis et vides de tout câblage (ex : gaz, électricité, eau etc....)
 AVF n'acceptera aucune responsabilité pour tout dommage ou perte causée par l'installation du produit dans un mur en deçà de ces critères.
 Veuillez vérifier régulièrement que tous les écrous et les boulons sont bien serrés.

Retain all packaging in case the bracket needs to be returned.
 Contents may vary from photograph/illustrations.
 You will not need all these parts, so expect there to be some left over depending upon the specification of your TV.
 This product is intended for indoor use only. Use of this product outdoors could lead to failure and personal injury.
 It is the responsibility of the installer to ensure that the mounting wall is of a suitable standard and void of any services (eg gas, electricity, water etc).
 AVF accept no responsibility for any damage or loss caused by installing this product in a sub standard wall.
 Periodically check all nuts and bolts are tight.
 Conserver les emballages si l'applique a besoin d'être ramené.
 Les contenus peuvent varier de la photographie/illustrations.
 Vous n'aurez pas besoin de toutes ces pièces, attendez-vous donc à ce qu'il reste des pièces selon les caractéristiques de votre téléviseur.

Tools Recommended / Outils recommandés / Herramientas recomendadas

Icons showing wall types: wood grain, textured wall, and a hole in a wall with dimensions: 8mm (5/16"), 3mm (1/8"), and 8mm (5/16").

465964 rev02



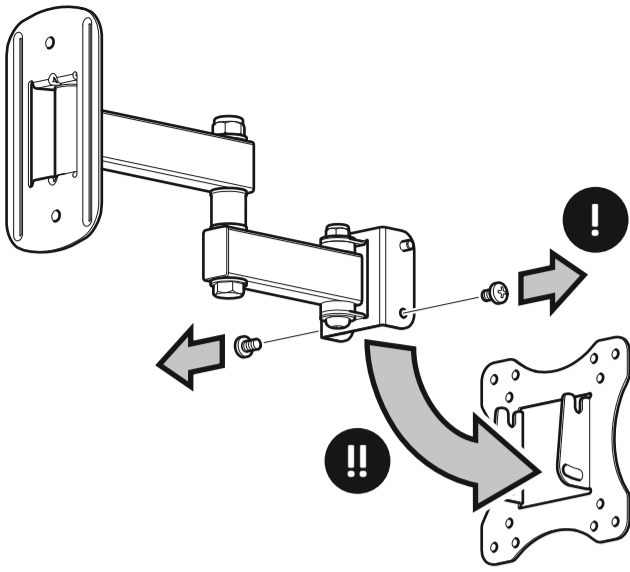
STOP Read through **ALL** instructions before commencing installation. If you have any questions about this product or issues with installation contact the customer services help line before returning this product to the store.

ARRETEZ-VOUS Lisez toutes les instructions avant de débuter l'installation. Si vous avez des questions sur ce produit ou sur son installation, contactez le service d'assistance clientèle avant de renvoyer le produit au magasin.

ALTO Lea todas las instrucciones antes de empezar la instalación. Si usted tiene alguna pregunta acerca de este producto o problemas con la instalación contacte los servicios de ayuda al cliente antes de devolver este producto a la tienda.

Distribuido en Colombia por / Distributed in Columbia by
Century Global S.A.
 Calle 12, # 30-126 Oficina 102, Medellín - Colombia
 Línea de atención al cliente / Customer Helpline
01 8000 180 136
 Envíenos un correo electrónico / Email us
servicentury@centuryglobal.com.co

55lbs
25kg

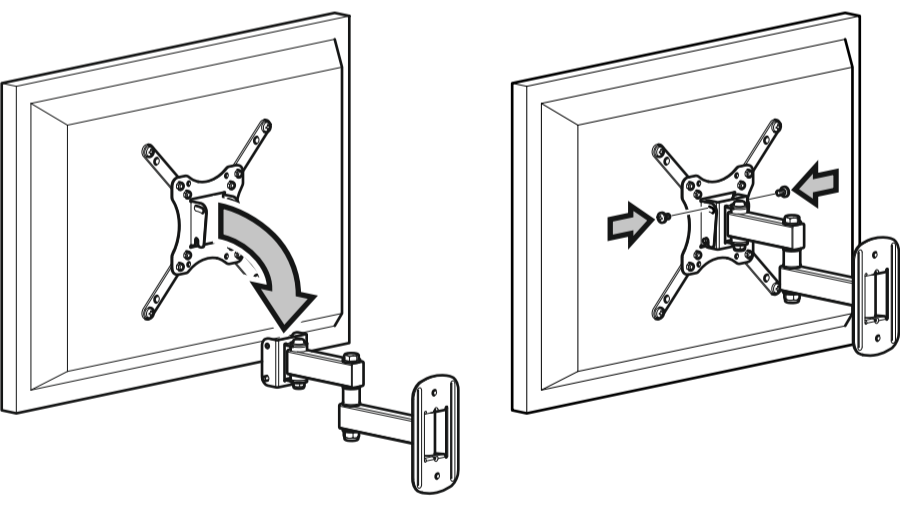
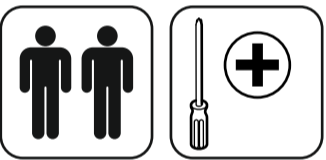


1

Boxed Parts / Pièces empaquetées / Piezas en la Caja

T1 x4	T2 x4	T3 x4	T4 x4	T5 x4	T6 x4	T7 x4	T8 x4
M4 16mm	M4 30mm	M5 16mm	M5 30mm	M6 16mm	M6 30mm	M8 16mm	M8 30mm
U2 x8	U3 x8	U1	U1	U1	U1	U1	U1

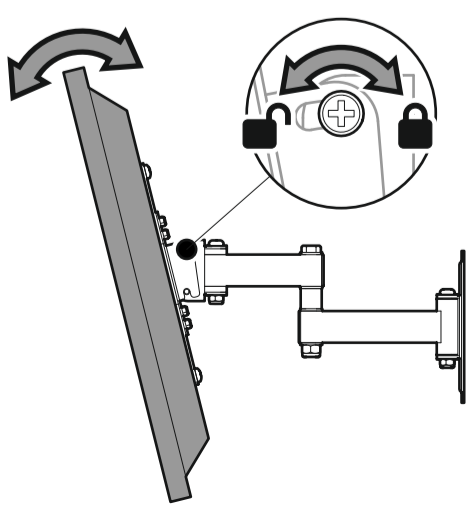
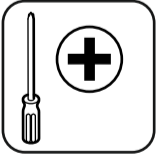
5



6

Optional / Optionnel / Opcional

Lock tilt
 Inclinaison verrouillée
 Cerradura de la función de inclinación



2

i

100mm
75mm

Ø8mm (5/16")

U2x8 **U3x8**
M5 10mm M5

ii

200mm
100mm

iii

200mm
200mm

3

Top
Haut
Parte Superior

T12x8 **T11x4** **T1x4** **T2x4** **T3x4**
M4 16mm M4 30mm M5 16mm

T4x4 **T5x4** **T6x4** **T7x4** **T8x4** **T9x4** **T10x4**
M5 30mm M6 16mm M6 30mm M8 16mm M8 30mm M5 M6

X **✓**

TV

T1/T2 **T3/T4** **T5/T6** **T7/T8**
T9 **T9** **T10**

If required
Si nécessaire
Si se requiere

and / or
T12 **T11**

4

Concrete
Béton
Cemento

65mm (2 9/16")

12.5mm (1/2") Max

Remove dust from hole
Retirez la poussière du trou
Elimine el polvo del agujero

Ø8mm (5/16")

✓ **X**

W1x2 **W2x2**

Lubricate screw thread with soap
Lubrifiez le pas de vis avec du savon
Lubrique la rosca del tornillo con jabón

4

50mm (2")

12.5mm (1/2") Max

Ø3mm (1/8")

Ensure bracket is in the centre of the wood stud
Assurez-vous que l'applique est au centre de la latte de bois
Asegúrese de que el soporte está en el centro de la viga de madera

W1x2

Lubricate screw thread with soap
Lubrifiez le pas de vis avec du savon
Lubrique la rosca del tornillo con jabón