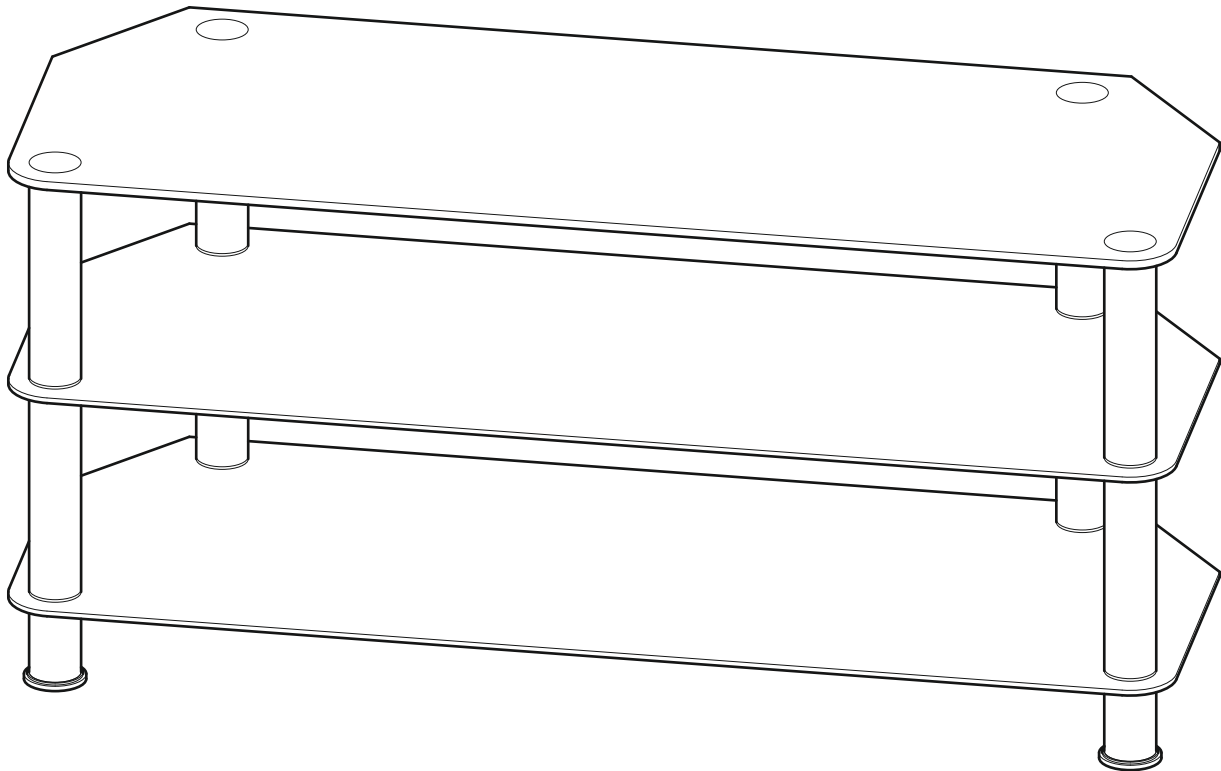


SDC1140

465901 rev 00



Read through **ALL** instructions before commencing assembly.
If you have any questions about this product or issues with assembly contact the customer services help line before returning this product to the store.



Lisez toutes les instructions avant de débiter l'installation.
Si vous avez des questions sur ce produit ou sur son installation, contactez le service d'assistance clientèle avant de renvoyer le produit au magasin.



Lees eerst alle instructies voordat u begint met de montage.
Als u vragen hebt over dit product of problemen ondervindt met de montage, neem dan contact op met de telefonische klantenservice voordat u dit product terugbrengt naar de winkel.

CUSTOMER SERVICES HELP LINE NUMBER:
NUMÉRO DE L'ASSISTANCE CLIENT:
KLANTENDIENST HELPLIJNNUMMER:

+44 (0)1952 670009 (UK)

AVF Group Ltd.

Hortonwood 30, Telford,
Shropshire, TF1 7YE, England
www.avfgroup.com

IMPORTANT INFORMATION!

We advise that before starting the assembly of this product that you familiarise yourself with the instructions and the parts list in this leaflet.

INFORMATIONS IMPORTANTES!

Nous vous recommandons de vous familiariser avec ces instructions et la liste des pièces détachées contenues dans ce document avant de commencer l'assemblage de ce produit.

BELANGRIJKE INFORMATIE!

Wij raden u aan om voordat u begint met de montage van dit product, de instructies en de stuklijst van deze gebruiksaanwijzing door te nemen.

Do not's

Do not over tighten any part of this assembly.

Do not place hot or cold objects on to or close next to any glass surface unless the object is sufficiently insulated to prevent contact.

Do not strike the glass with hard or pointed items.

Do not sit or stand upon horizontal glass surfaces.

Do not use washing powders or other substances containing abrasives when cleaning the glass.

À ne pas faire

Ne serrez pas trop fort aucun des éléments de cet assemblage.

Ne placez aucun objet froid ou chaud sur ou à proximité de toute surface en verre à moins que celui-ci ne présente une isolation suffisante pour empêcher tout contact.

Ne frappez pas les surfaces en verre avec des objets lourds ou pointus.

Ne vous asseyez ni ne montez pas sur les surfaces horizontales en verre.

N'utilisez pas de poudre à récurer ou toute autre substance abrasive lorsque vous nettoierez les surfaces en verre car cela risquerait de provoquer des rayures.

Wat niet te doen

Maak geen enkel onderdeel van dit pakket te strak vast.

Plaats geen hete of koude voorwerpen op of dicht naast enig glazen oppervlak, tenzij het object is voldoende geïsoleerd om contact te voorkomen.

Raak het glas niet met harde of puntige voorwerpen.

Ga niet zitten of staan op horizontale glazen oppervlakken.

Gebruik geen wasmiddelen of andere stoffen die schuurmiddelen bevatten bij het schoonmaken van het glas.

Do's

Do use a damp cloth with diluted washing up liquid for cleaning the glass surfaces.

À faire

Utilisez un chiffon humide imprégné de liquide vaisselle dilué pour le nettoyage des surfaces en verre.

Wat wél te doen

Gebruik een vochtige doek met verdund afwasmiddel voor het schoonmaken van de glazen oppervlakken.

Maximum TV size and weight capacity

TV weight must not exceed 99lbs / 45kgs.

The maximum load for the middle and bottom shelves is 44lbs / 20kgs each.

Taille et poids maximaux pour le téléviseur

Le poids du téléviseur ne doit pas dépasser 99lbs / 45kgs.

La charge maximale pour les étagères du bas et du milieu est de 44lbs / 20kgs pour chaque.

Maximum tv-formaat en gewichtcapaciteit

Het gewicht van de tv mag niet meer dan 99 pond / 45 kg zijn.

De maximale belasting van de middelste en onderste planken is 44 pond / 20 kg elk.

WARNING

Wherever possible distribute weight evenly.

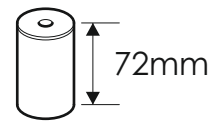
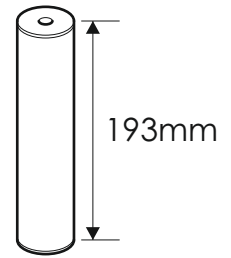
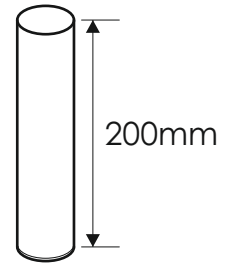
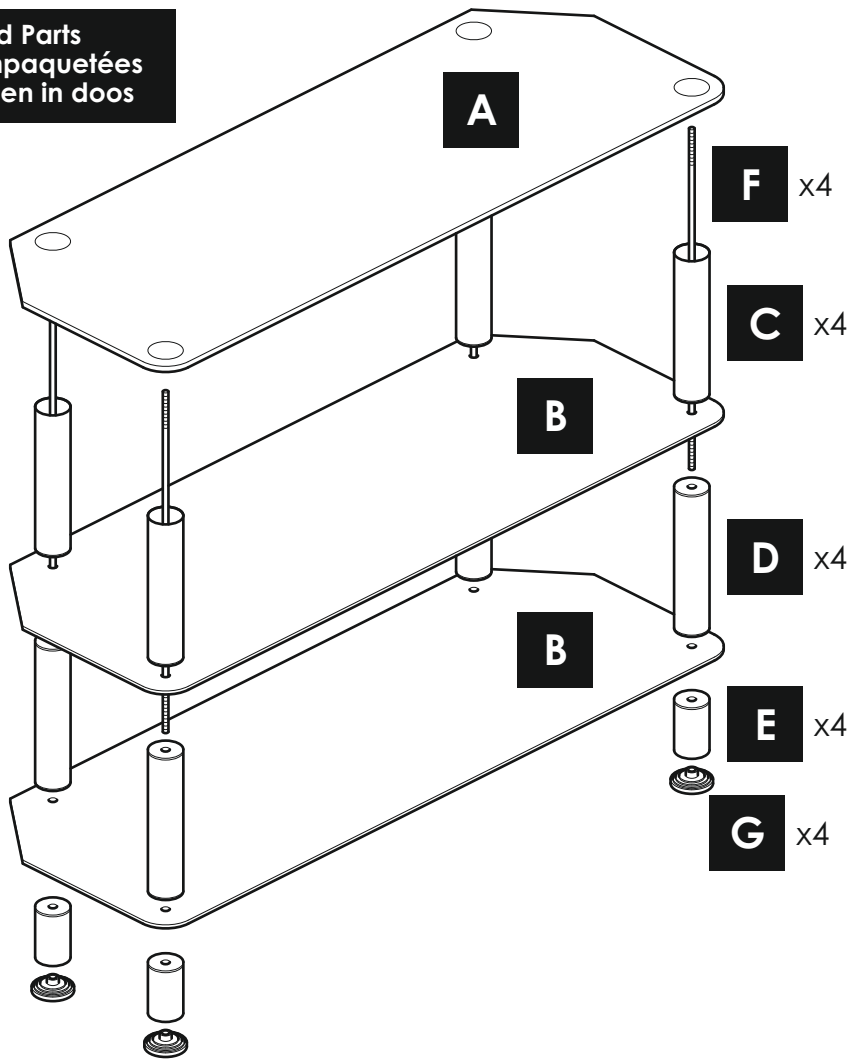
AVERTISSEMENT

Répartissez le poids de manière uniforme lorsque cela est possible.

WAARSCHUWING

Waar mogelijk gewicht gelijkmatig verdelen.

Boxed Parts
Pièces empaquetées
Onderdelen in doos



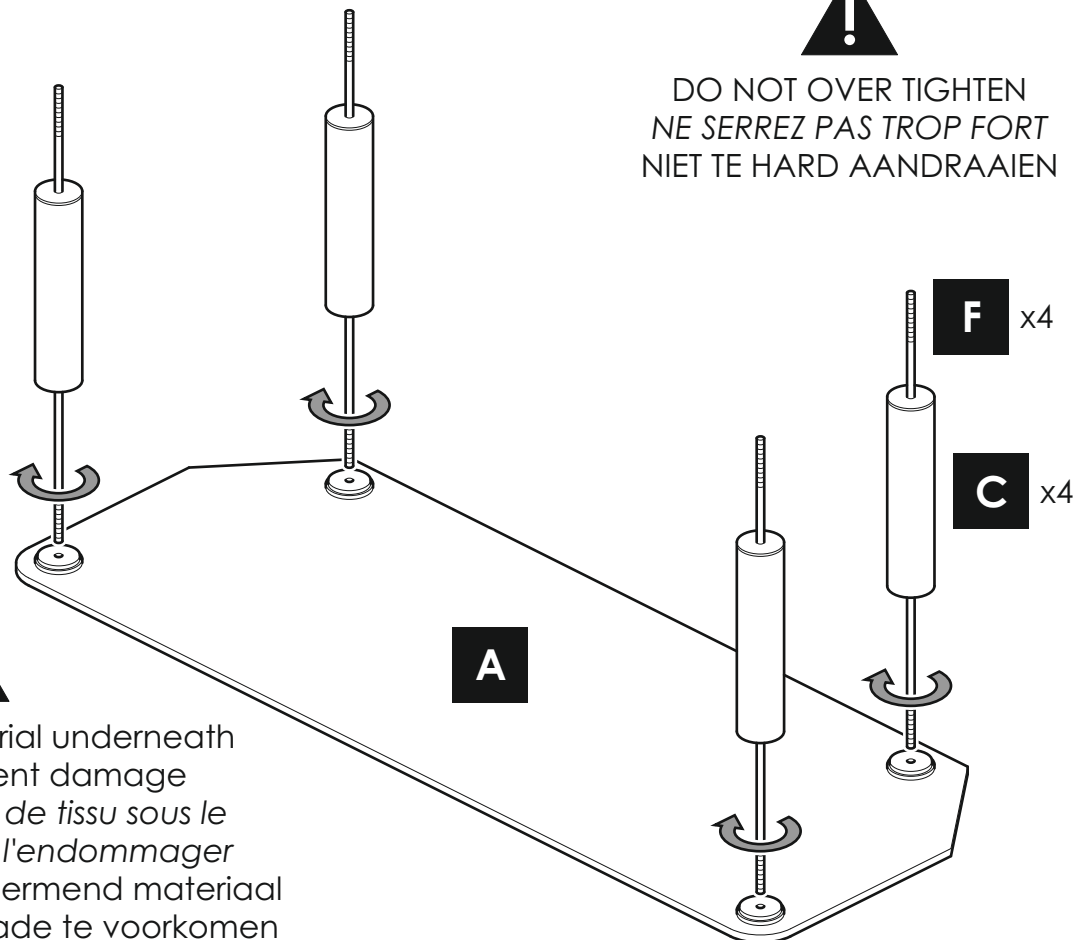
1



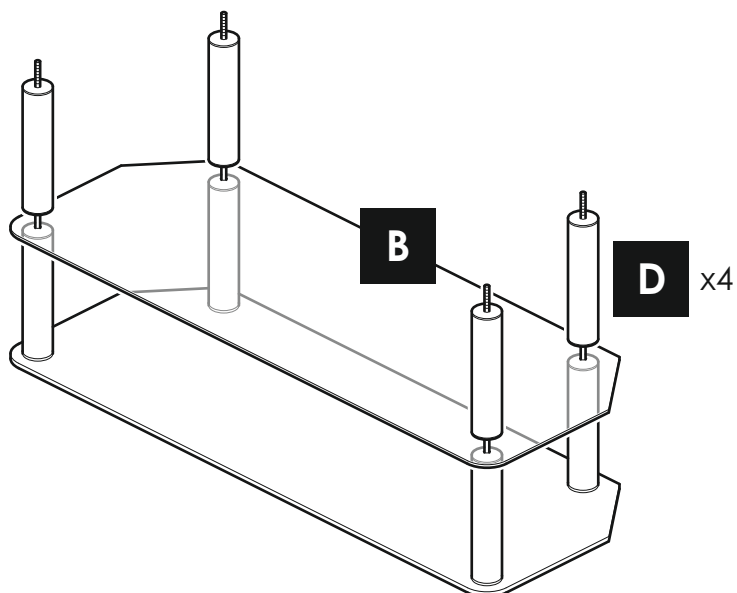
DO NOT OVER TIGHTEN
NE SERREZ PAS TROP FORT
NIET TE HARD AANDRAAIEN



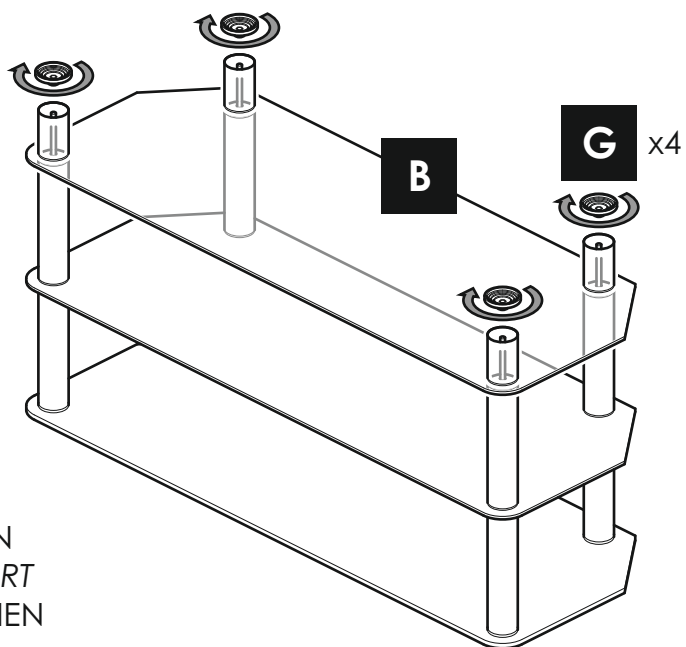
Put a piece of material underneath
the glass to prevent damage
*Mettre un morceau de tissu sous le
verre pour éviter de l'endommager*
Plaats een stukje beschermend materiaal
onder het glas om schade te voorkomen



2



3



DO NOT OVER TIGHTEN
NE SERREZ PAS TROP FORT
NIET TE HARD AANDRAAIEN

4

