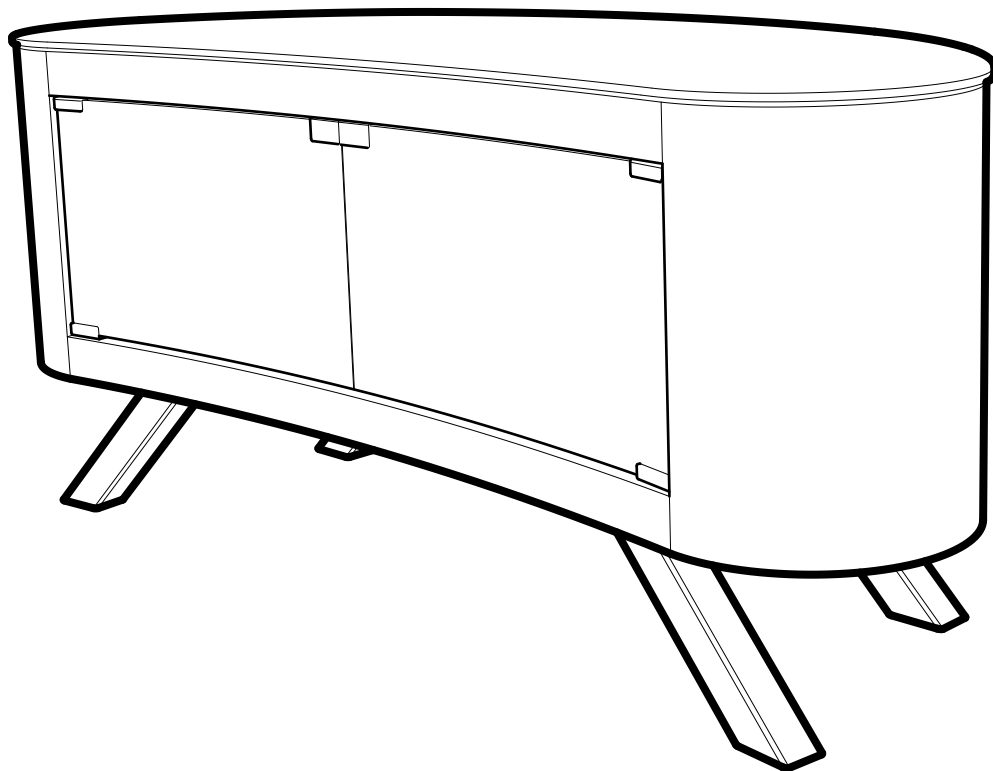




465803 rev 00



Read through **ALL** instructions before commencing assembly.

If you have any questions about this product or issues with assembly contact the customer services help line before returning this product to the store.



Lisez toutes les instructions avant de débiter l'installation.

Si vous avez des questions sur ce produit ou sur son installation, contactez le service d'assistance clientèle avant de renvoyer le produit au magasin.



Lea todas las instrucciones antes de empezar la instalación.

Si usted tiene alguna pregunta acerca de este producto o problemas con la instalación contacte los servicios de ayuda al cliente antes de devolver este producto a la tienda.

CUSTOMER SERVICES HELP LINE NUMBER:
NUMÉRO DE L'ASSISTANCE CLIENT:
NUMERO DE SERVICIO DE ATENCION AL CLIENTE:

+44 (0)1952 670009 (UK)

CUSTOMER SERVICES HELP LINE NUMBER:
NUMÉRO DE L'ASSISTANCE CLIENT:
NUMERO DE SERVICIO DE ATENCION AL CLIENTE:

1-800 667 0808 (USA)

AVF Group Ltd.
Hortonwood 30, Telford,
Shropshire, TF1 7YE, England
www.avfgroup.com

AVF Incorporated
3187, Cornerstone Drive,
Eastvale, CA91752, USA
www.avfgroup.com

IMPORTANT INFORMATION!

We advise that before starting the assembly of this product that you familiarise yourself with the instructions and the parts list in this leaflet.

INFORMATIONS IMPORTANTES!

Nous vous recommandons de vous familiariser avec ces instructions et la liste des pièces détachées contenues dans ce document avant de commencer l'assemblage de ce produit.

INFORMACIÓN IMPORTANTE!

Le recomendamos que antes de comenzar el ensamblaje de este producto se familiarize con las instrucciones y la lista de partes en esta hoja informativa.

Do not's

Do not over tighten any part of this assembly.

Do not place hot or cold objects on to or close next to any glass surface unless the object is sufficiently insulated to prevent contact.

Do not strike the glass with hard or pointed items.

Do not sit or stand upon horizontal glass surfaces.

Do not use washing powders or other substances containing abrasives when cleaning the glass.

À ne pas faire

Ne serrez pas trop fort aucun des éléments de cet assemblage.

Ne placez aucun objet froid ou chaud sur ou à proximité de toute surface en verre à moins que celui-ci ne présente une isolation suffisante pour empêcher tout contact.

Ne frappez pas les surfaces en verre avec des objets lourds ou pointus.

Ne vous asseyez ni ne montez pas sur les surfaces horizontales en verre.

N'utilisez pas de poudre à récurer ou toute autre substance abrasive lorsque vous nettoierez les surfaces en verre car cela risquerait de provoquer des rayures.

No haga

No apriete demasiado ninguna de las piezas de este soporte.

No coloque objetos calientes o fríos en o cerca de cualquier superficie de vidrio, a menos que el objeto esté aislado para prevenir contacto directo.

No golpee el vidrio con artículos fuertes o punzantes.

No se siente o se pare en superficies de vidrio.

No use detergentes para lavar u otras sustancias que contengan abrasivos cuando esté limpiando el vidrio ya que estas pueden rayarlo.

Do's

Do use a damp cloth with diluted washing up liquid for cleaning the glass surfaces.

Do use a soft cloth with a suitable furniture polish when cleaning wooden panels.

À faire

Utilisez un chiffon humide imprégné de liquide vaisselle dilué pour le nettoyage des surfaces en verre.

Utilisez un chiffon doux avec un produit adapté pour le nettoyage des meubles afin de nettoyer les panneaux en bois.

Si haga

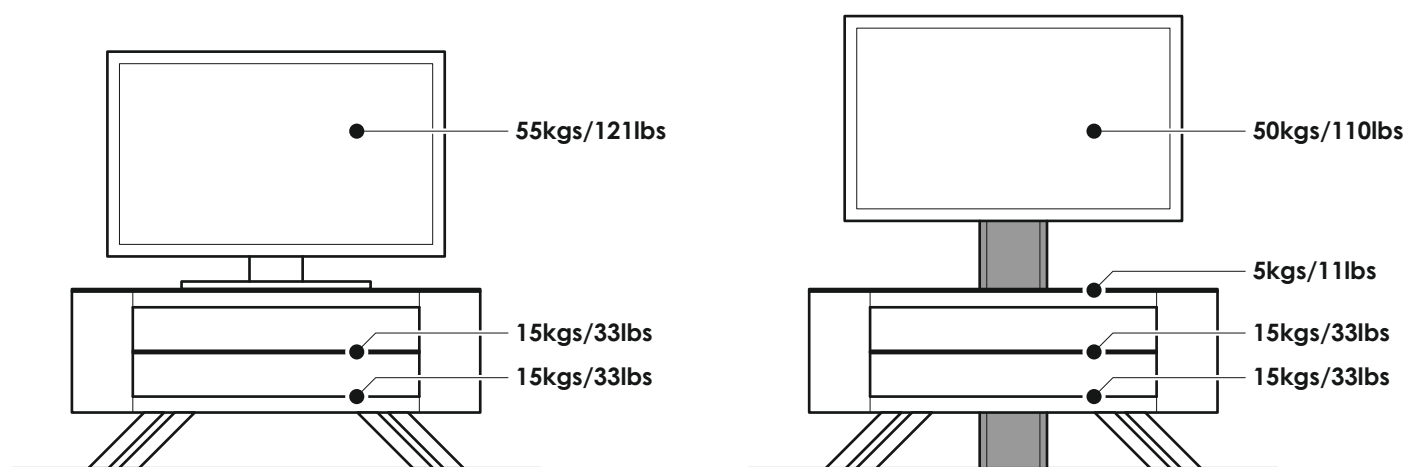
Use un trapo suave con líquido diluido en agua para limpiar las superficies de vidrio.

Use un trapo suave con limpiador o embellecedor de muebles cuando limpie paneles de madera.

Maximum TV weight and shelf capacities

Poids maximal du téléviseur et capacité de charge de l'étagère

Máximo peso y capacidad del estante de TV



WARNING: Wherever possible distribute weight evenly.

AVERTISSEMENT: Répartissez le poids de manière uniforme lorsque cela est possible.

ADVERTENCIA: En la medida de lo posible distribuya el peso uniformemente.

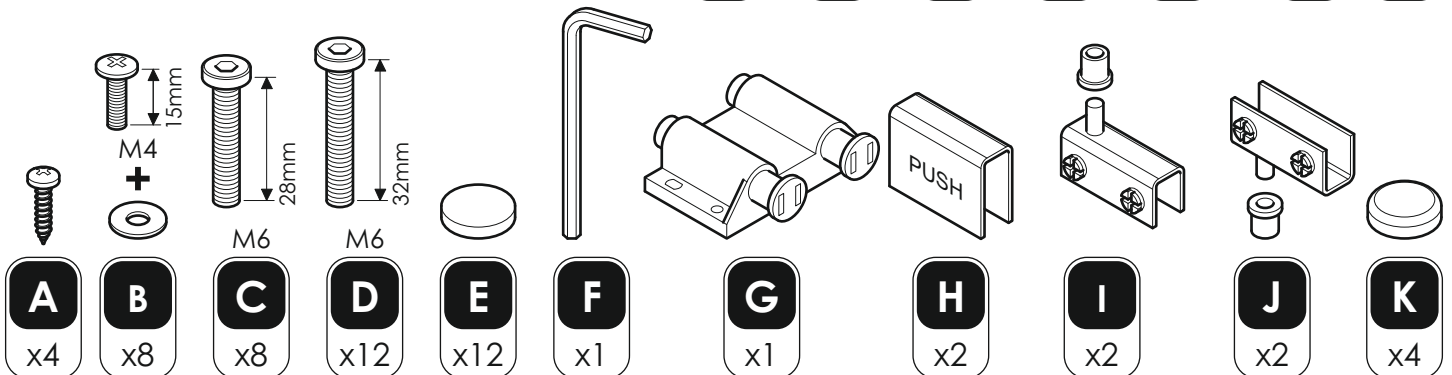
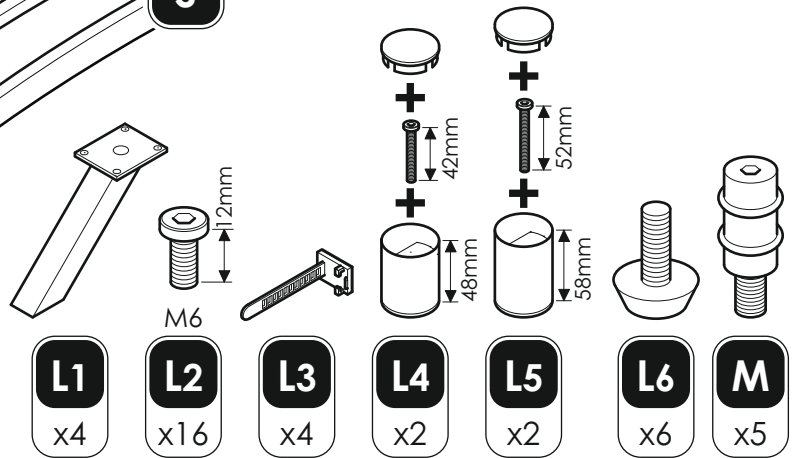
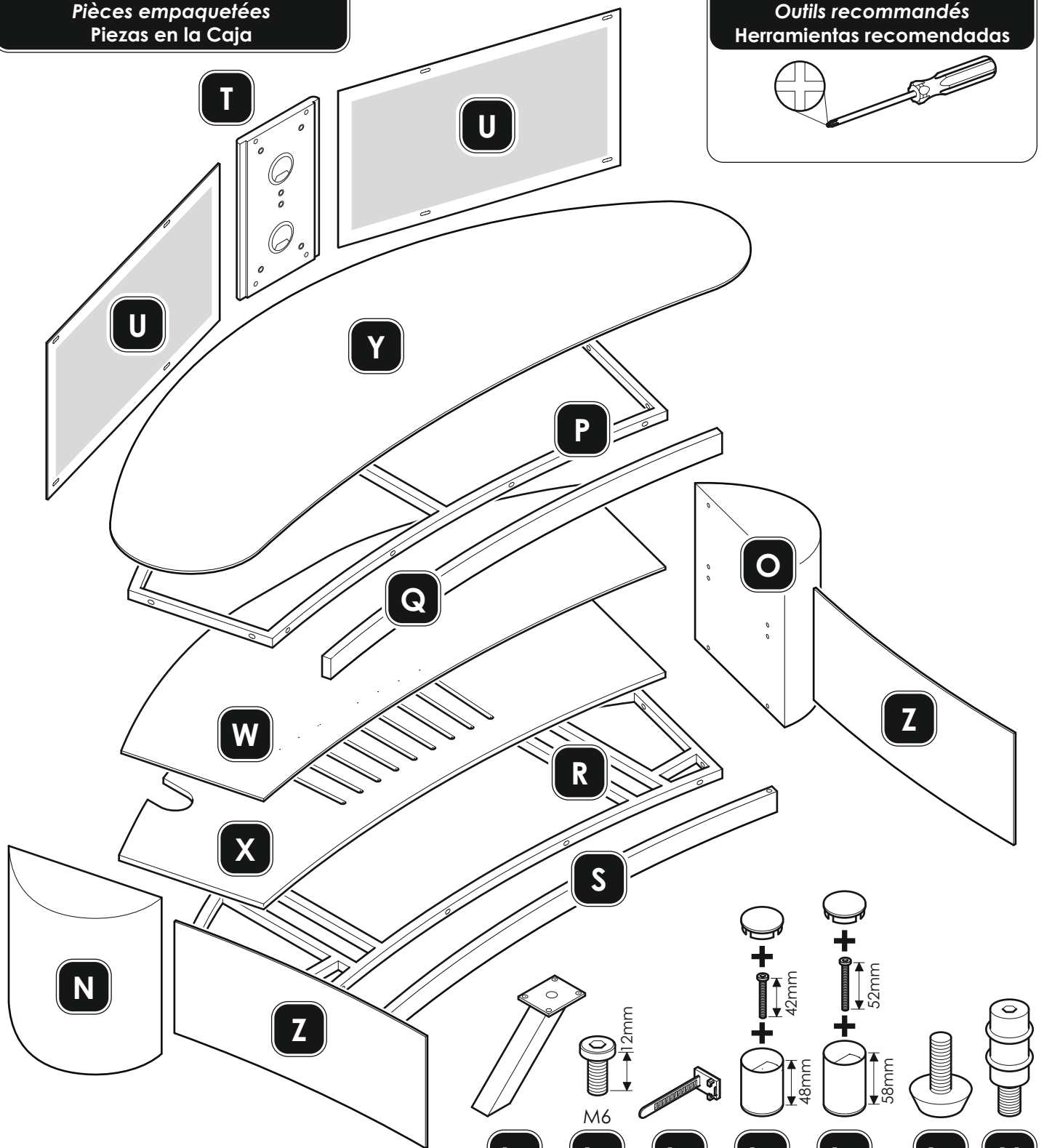
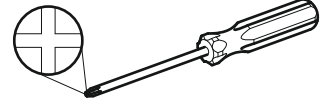
IMPORTANT: Check all nuts and bolts from time to time.

IMPORTANTES: Vérifiez tous les écrous et les boulons de temps à autre.

IMPORTANTE: Compruebe todos los tornillos y tuercas de vez en cuando.

Boxed Parts
Pièces empaquetées
Piezas en la Caja

Tools Recommended
Outils recommandés
Herramientas recomendadas



You are provided with 3 different styles of feet
3 styles de pieds différents sont inclus
Está provisto de 3 estilos diferentes de patas

WARNING

Wherever possible distribute weight evenly.

AVERTISSEMENT

Répartissez le poids de manière uniforme lorsque cela est possible.

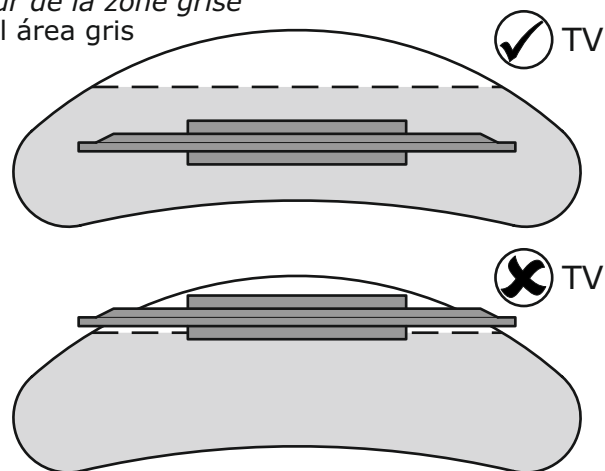
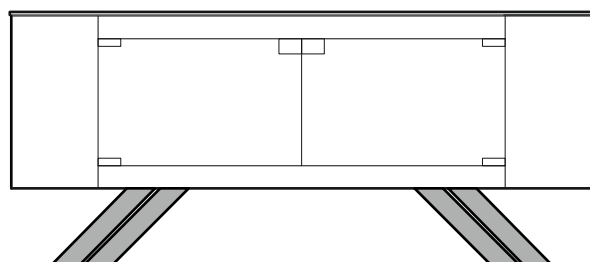
ADVERTENCIA

En la medida de lo posible distribuya el peso uniformemente.

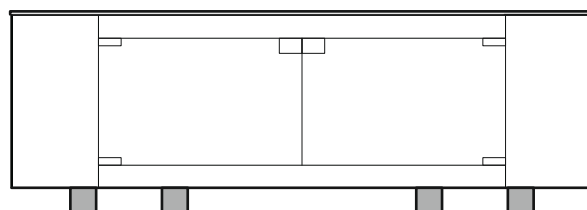
OPTION 1
OPTION 1
OPCIÓN 1



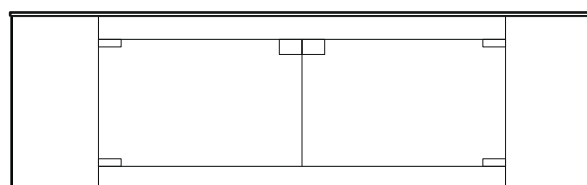
TV must sit within grey area
Le téléviseur doit s'asseoir à l'intérieur de la zone grise
El aparato de TV debe colocarse en el área gris



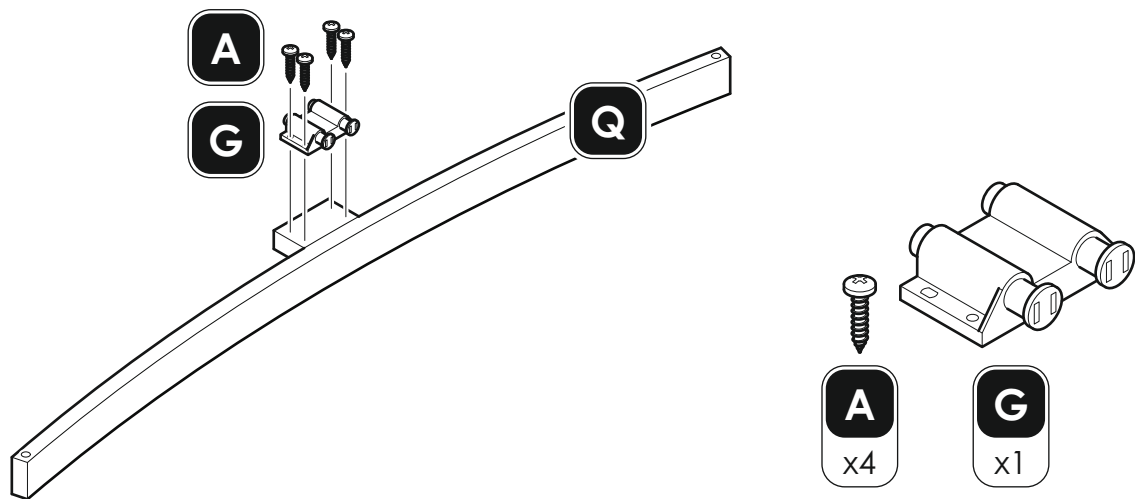
OPTION 2
OPTION 2
OPCIÓN 2



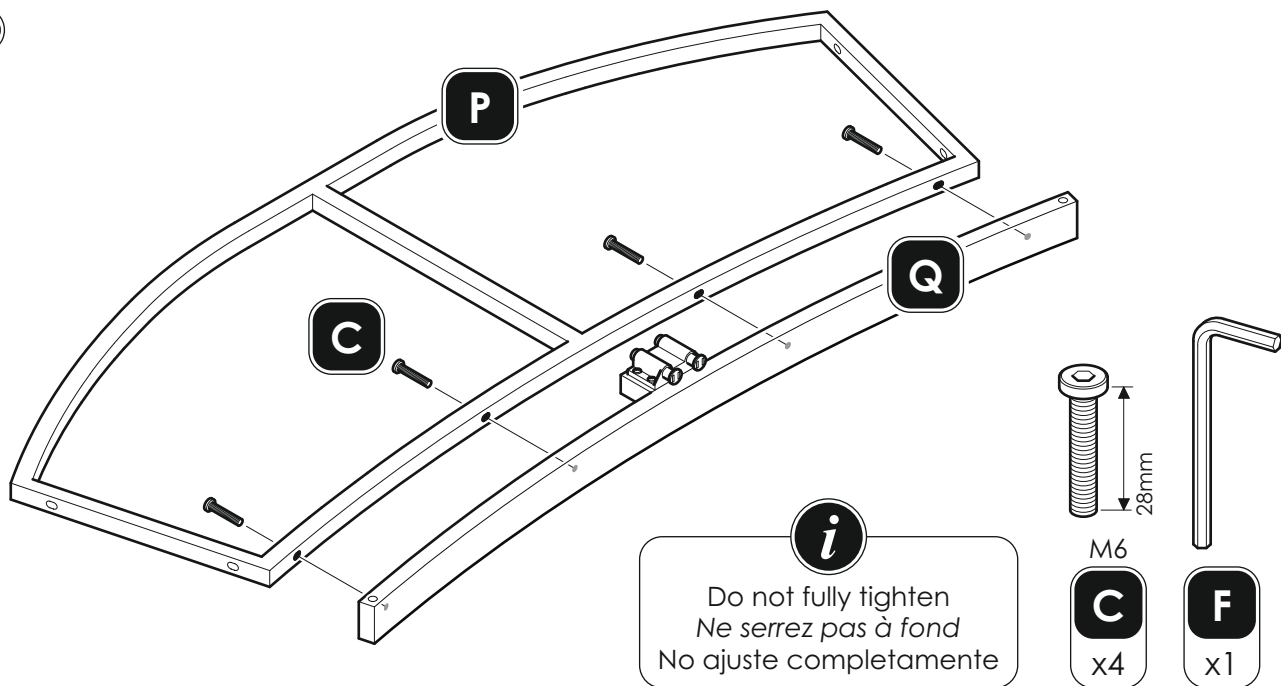
OPTION 3
OPTION 3
OPCIÓN 3



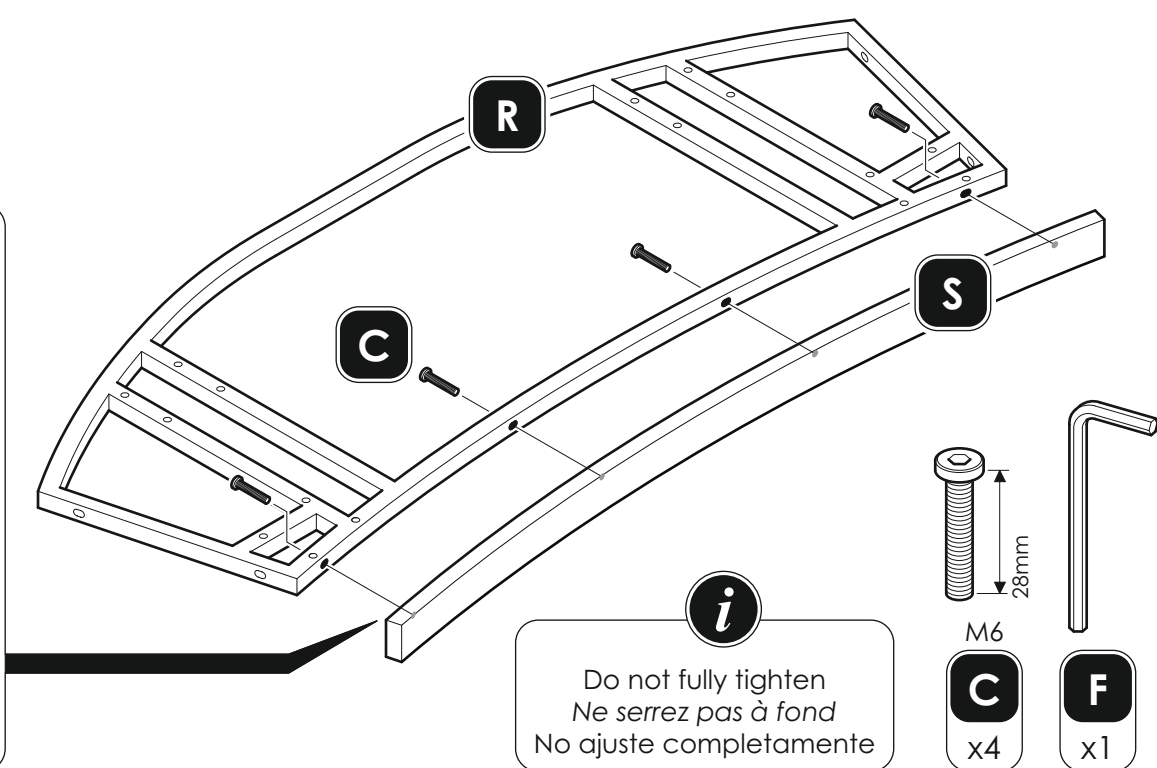
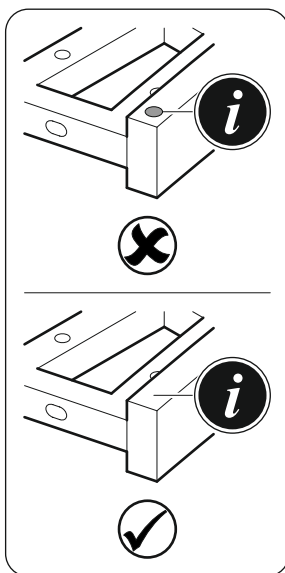
1



2

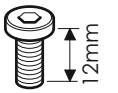
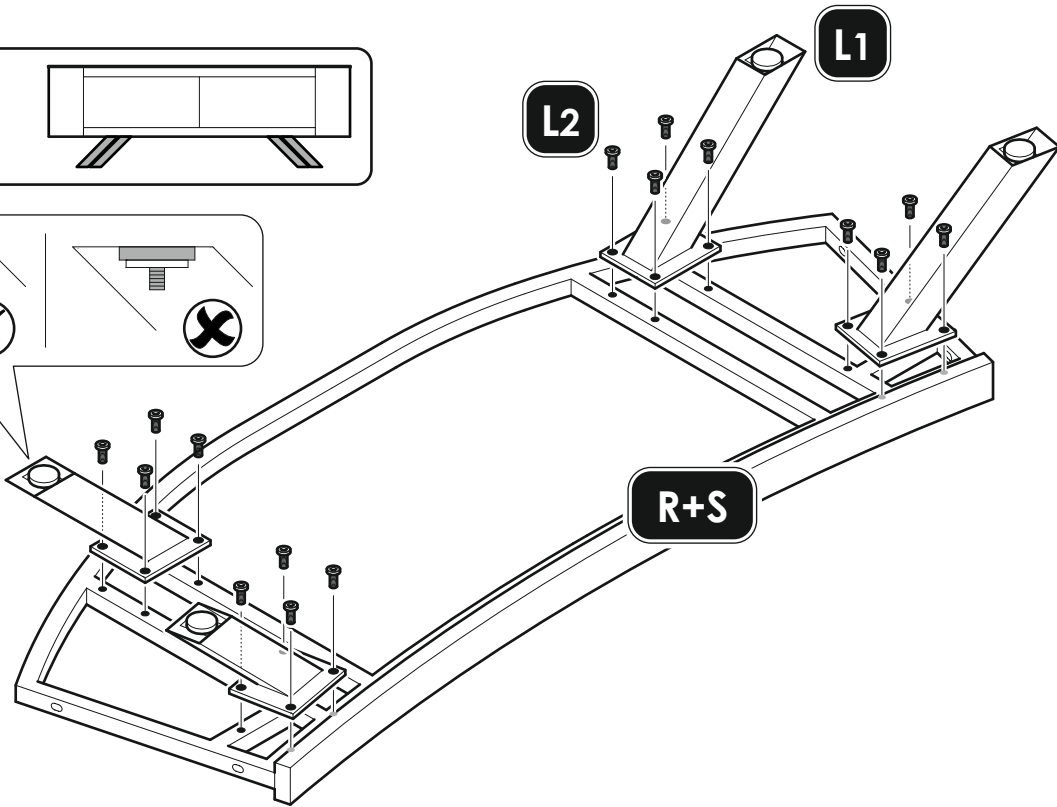
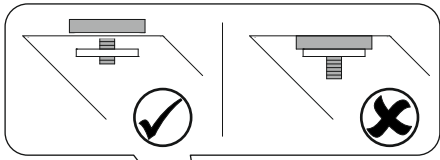
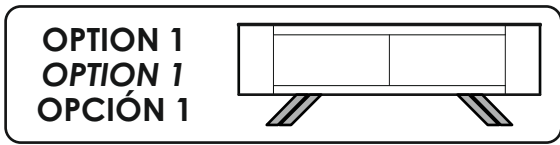


3



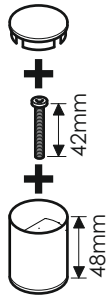
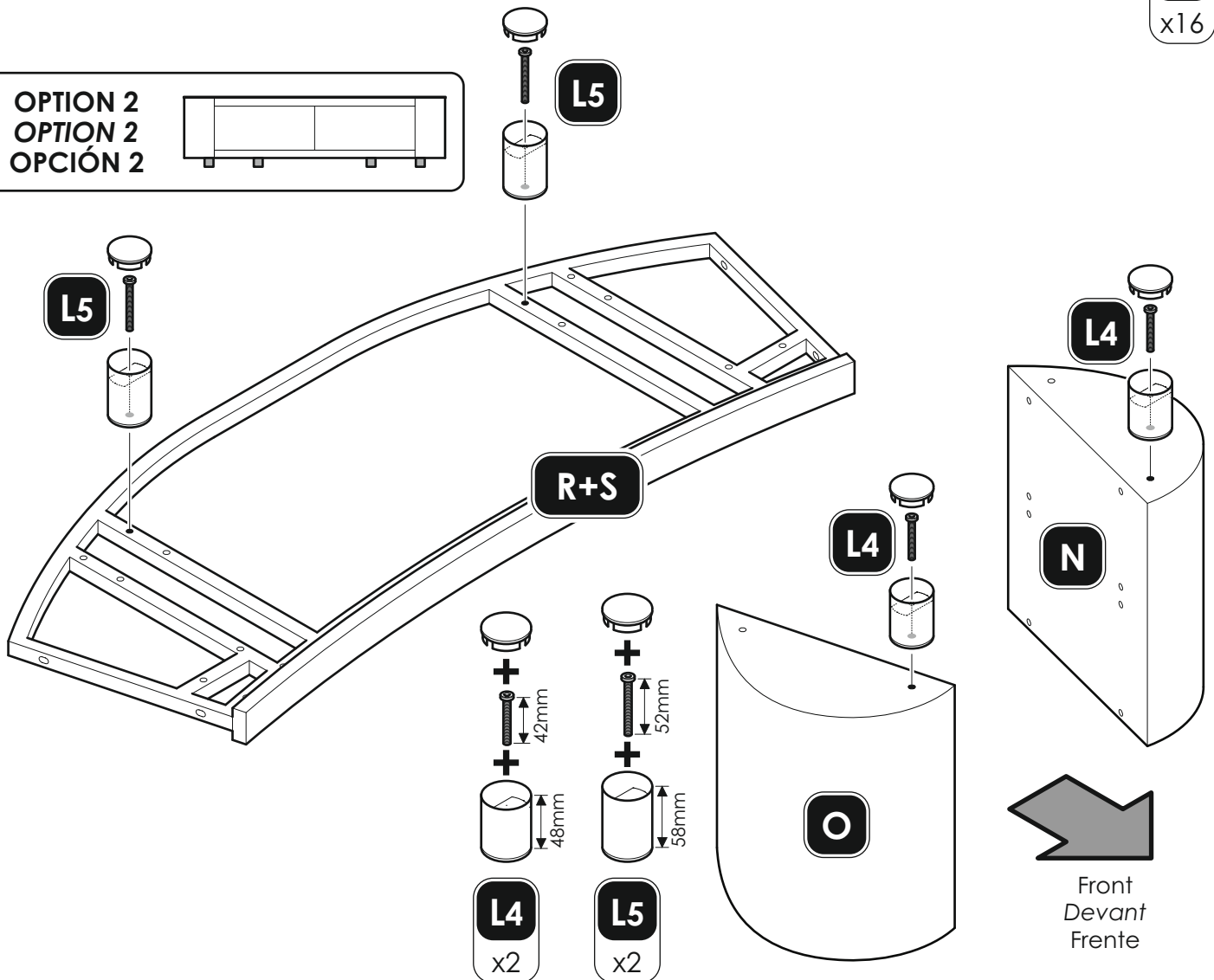
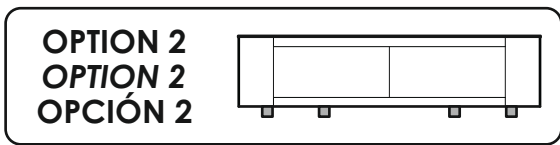
4

Use the appropriate option below to attach your choice of feet
Employez l'option appropriée, plus bas, pour fixer le pied que vous aurez choisi
Para conectar las patas de su elección, utilice la opción correspondiente que se ofrece a continuación

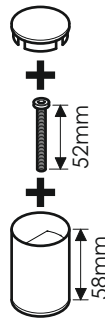


M6

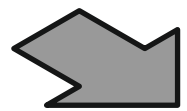
L2
x16



L4
x2

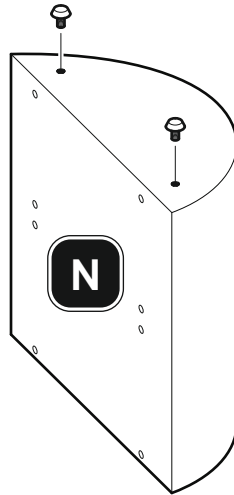
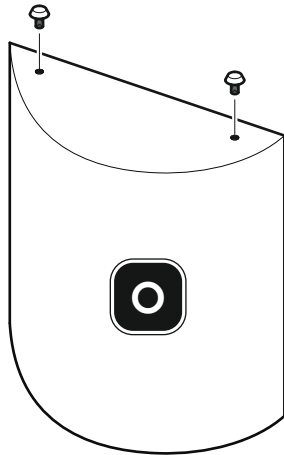
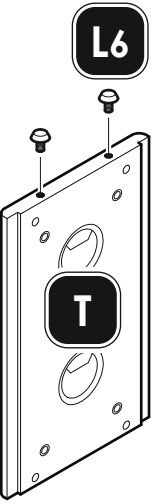


L5
x2



Front
Devant
Frente

OPTION 3
 OPTION 3
 OPCIÓN 3

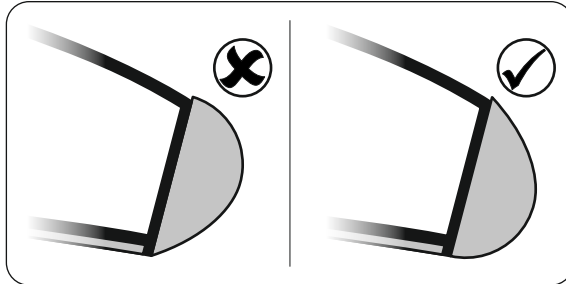


Please note, construction is the same regardless of the foot option you have chosen. Option 1 is shown for illustrative purposes.

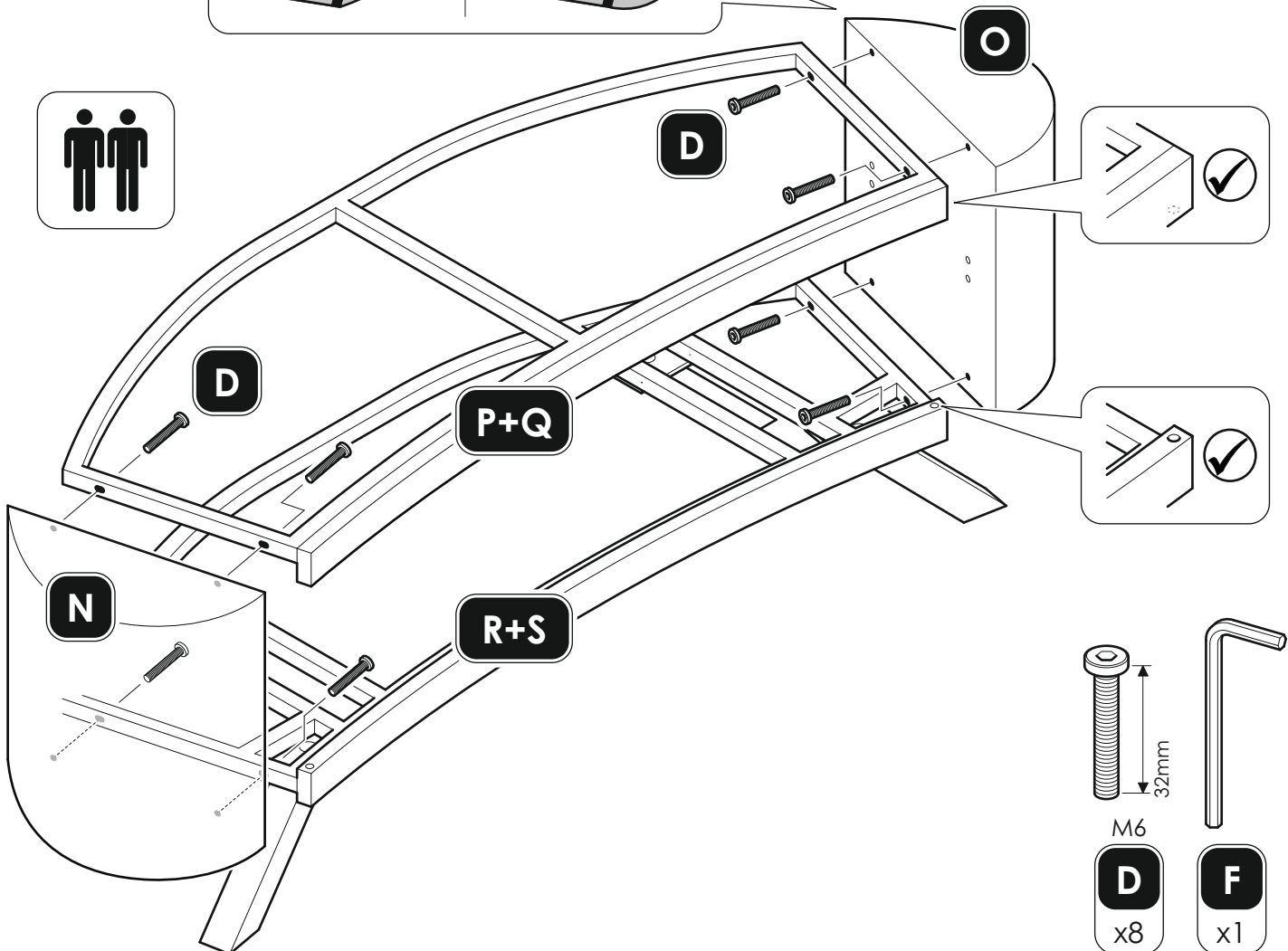
Veillez noter que la construction est la même qu'importe le pied que vous avez choisi. L'option 1 est démontrée à des fins d'illustration seulement

Tenga en cuenta que la construcción es la misma, independientemente del tipo de pata que haya elegido. La opción 1 se muestra con fines ilustrativos

5



Do not fully tighten part **D** until step 7
 Ne serrez pas complètement la pièce **D** avant l'étape 7
 No apriete totalmente la parte **D** hasta el paso 7

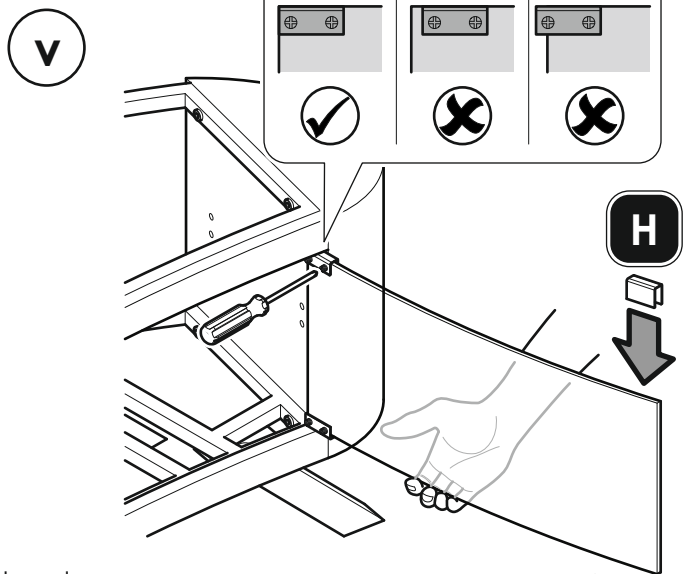
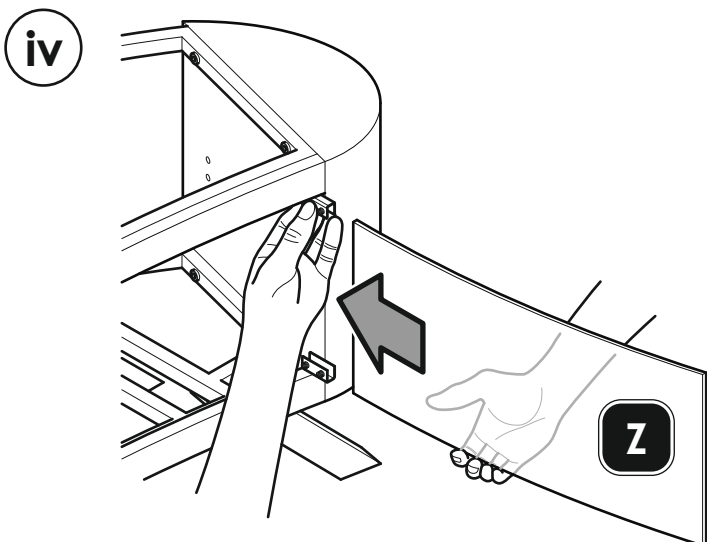
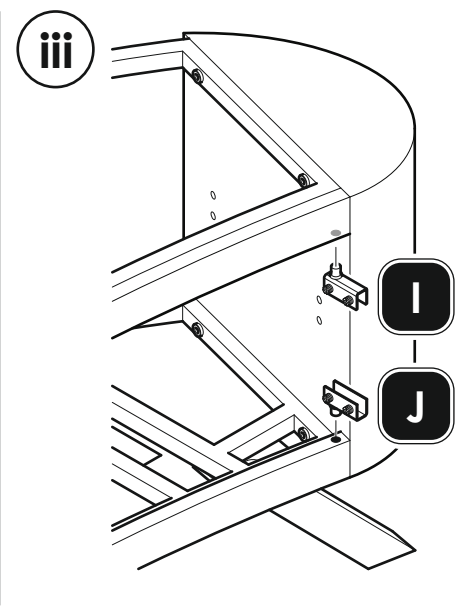
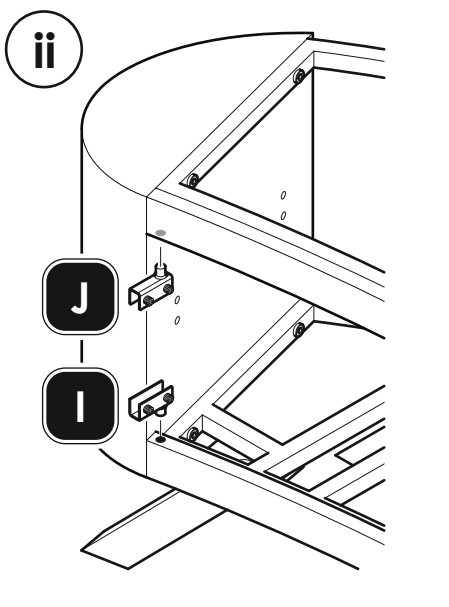
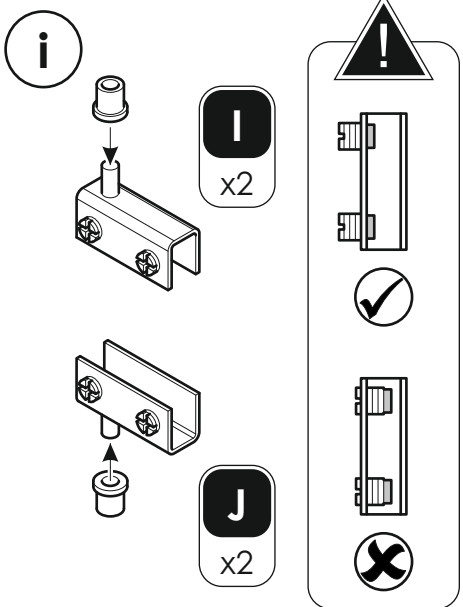


6

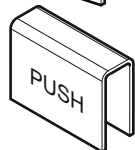
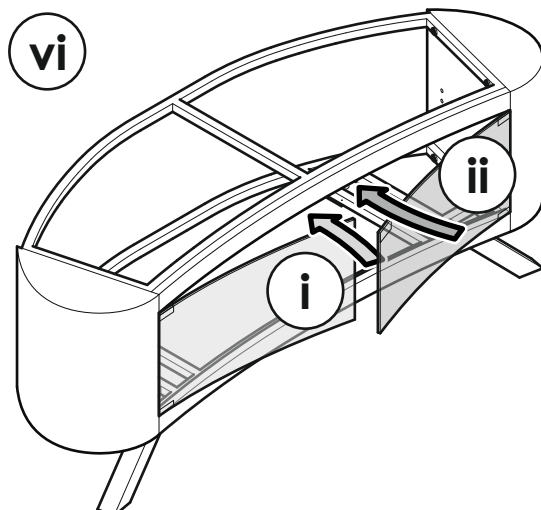
Doors are optional
 Les portes sont optionnelles
 Las puertas son opcionales

!
 Take care
 Faire attention
 Tenga cuidado

!
 Do not over tighten
 Ne serrez pas trop fort
 No apriete demasiado



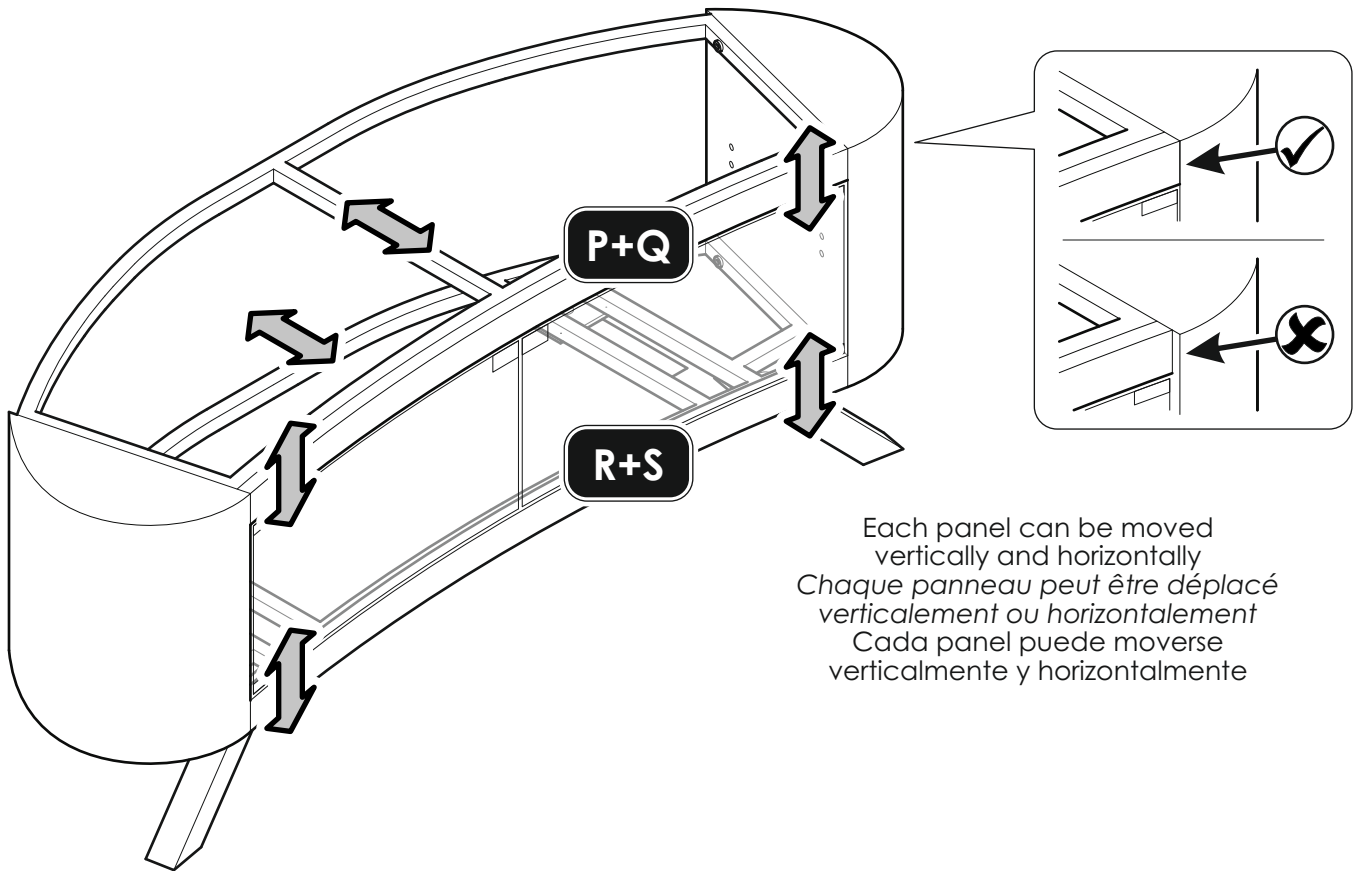
Repeat for other door
 Recommencer pour l'autre porte
 Repetir para la otra puerta



7

i

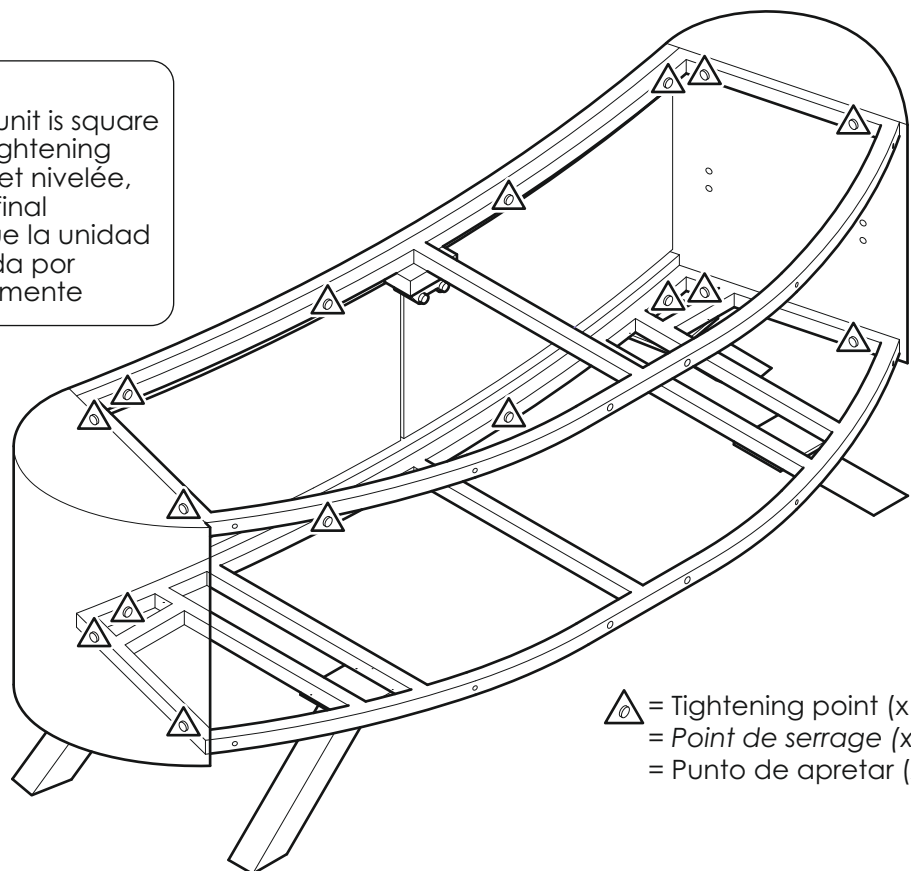
Small adjustments may be required to align the unit and doors (if used).
To do this you can move panels **P+Q** and **R+S**
De légers ajustements pourront être requis pour aligner l'unité avec les portes (si utilisées).
*Pour ce faire, déplacez les panneaux **P et Q**, et **R et S***
Es posible que se requieran pequeños ajustes para alinear la unidad y las puertas (si se utilizan).
Para hacer esto, puede mover los paneles **P+Q** y **R+S**



Each panel can be moved vertically and horizontally
Chaque panneau peut être déplacé verticalement ou horizontalement
Cada panel puede moverse verticalmente y horizontalmente

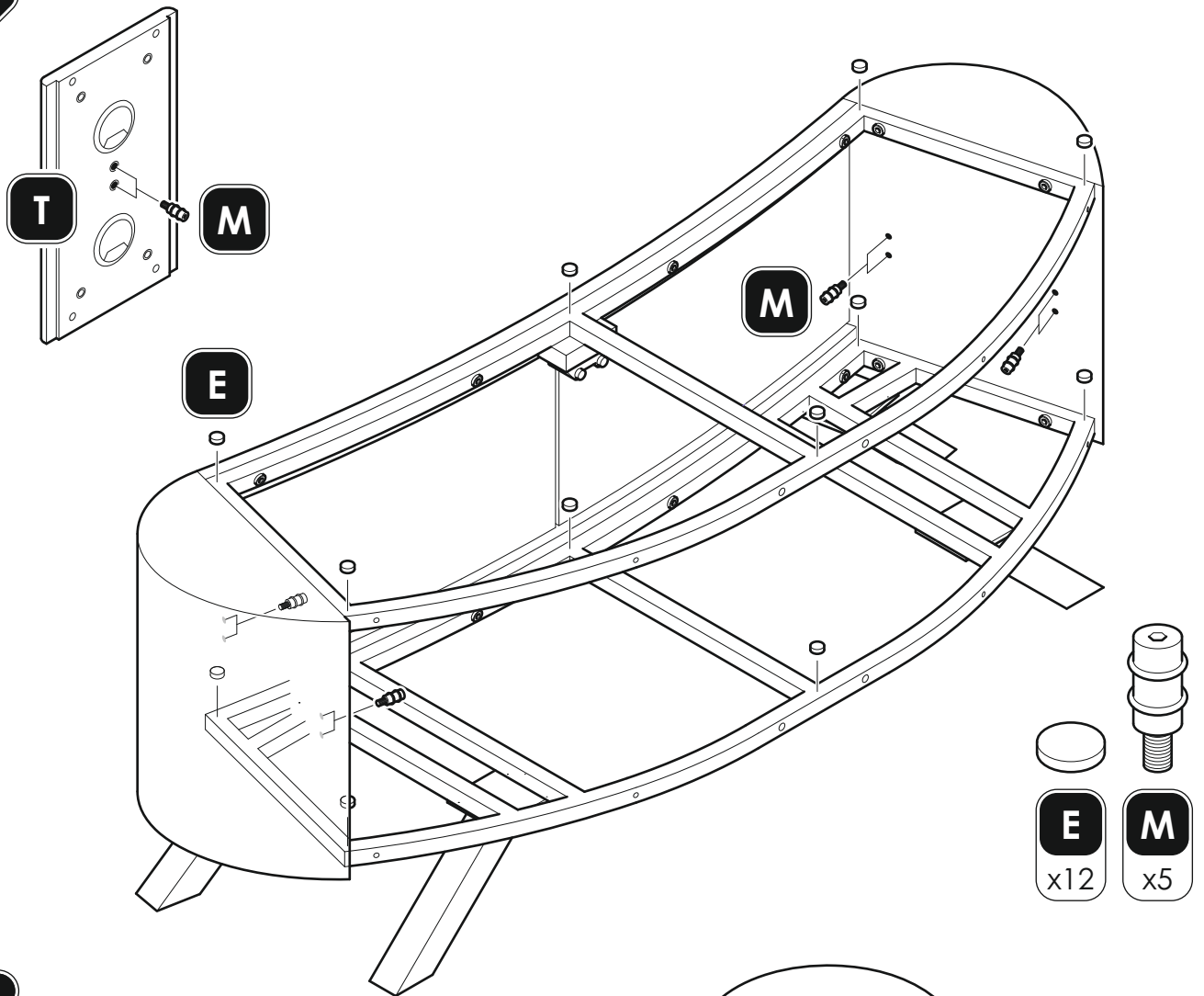
i

When you are happy that the unit is square and level, complete final tightening
Lorsque l'unité est d'équerre et nivelée, procédez au serrage final
Cuando esté satisfecho de que la unidad esté cuadrada y nivelada por completo, apriétela finalmente

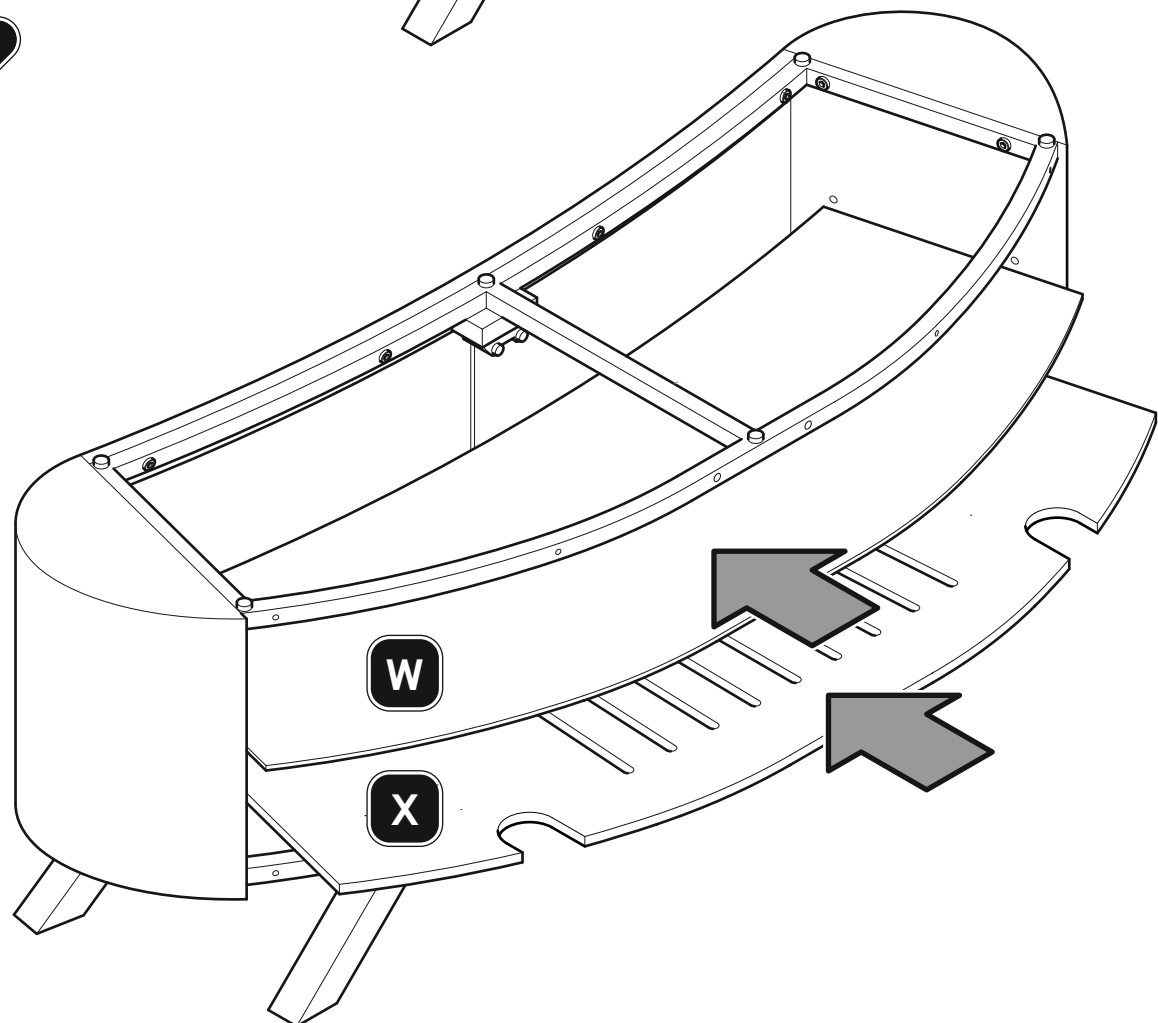


△ = Tightening point (x16)
= Point de serrage (x16)
= Punto de apretar (x16)

8



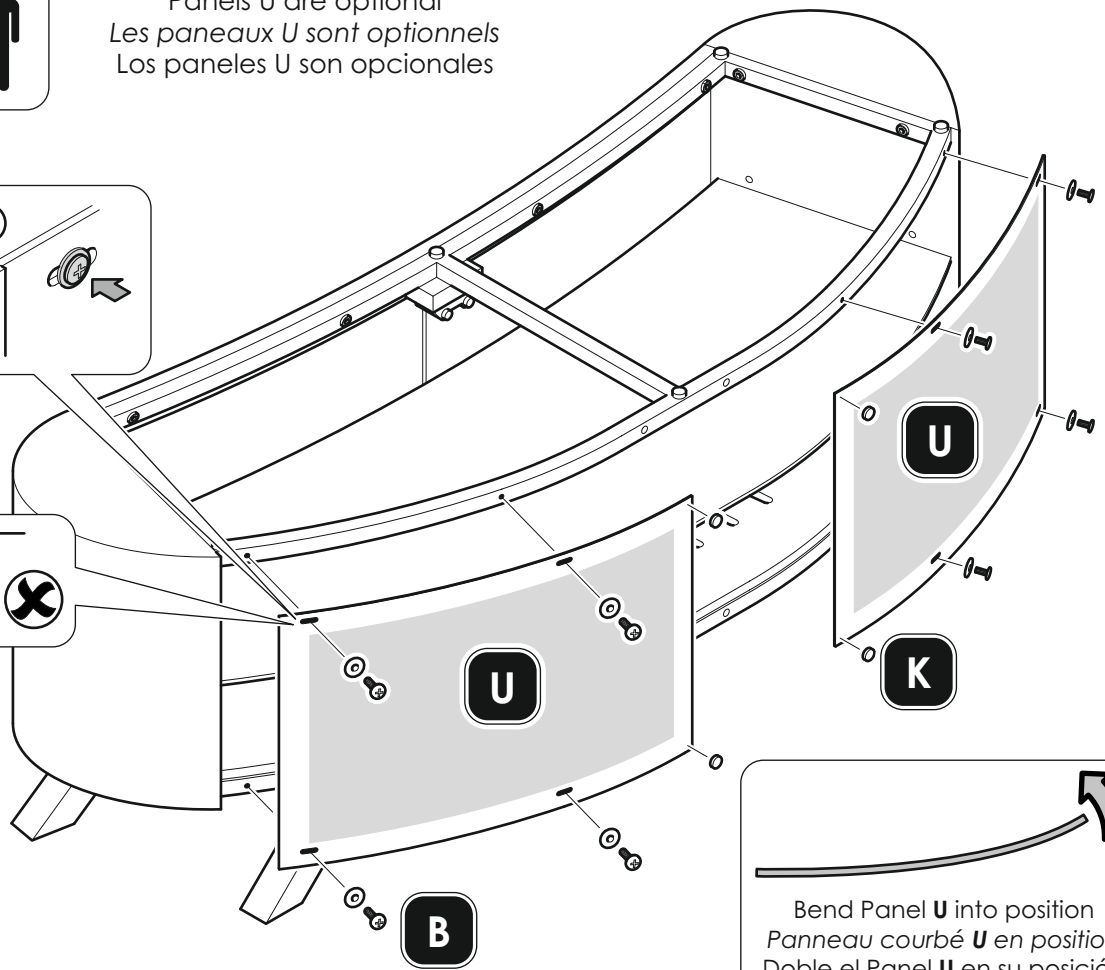
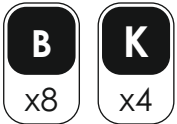
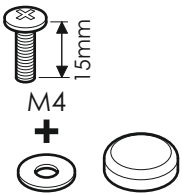
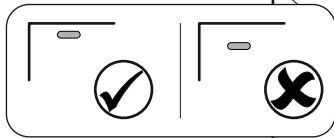
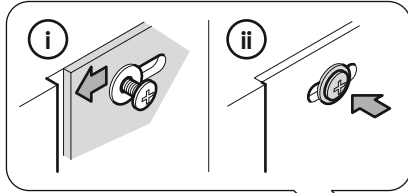
9



10

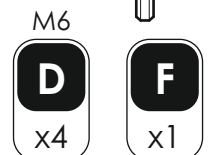
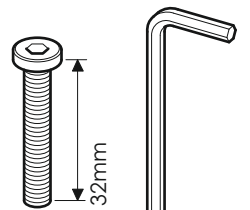
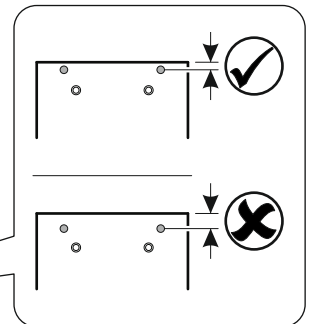
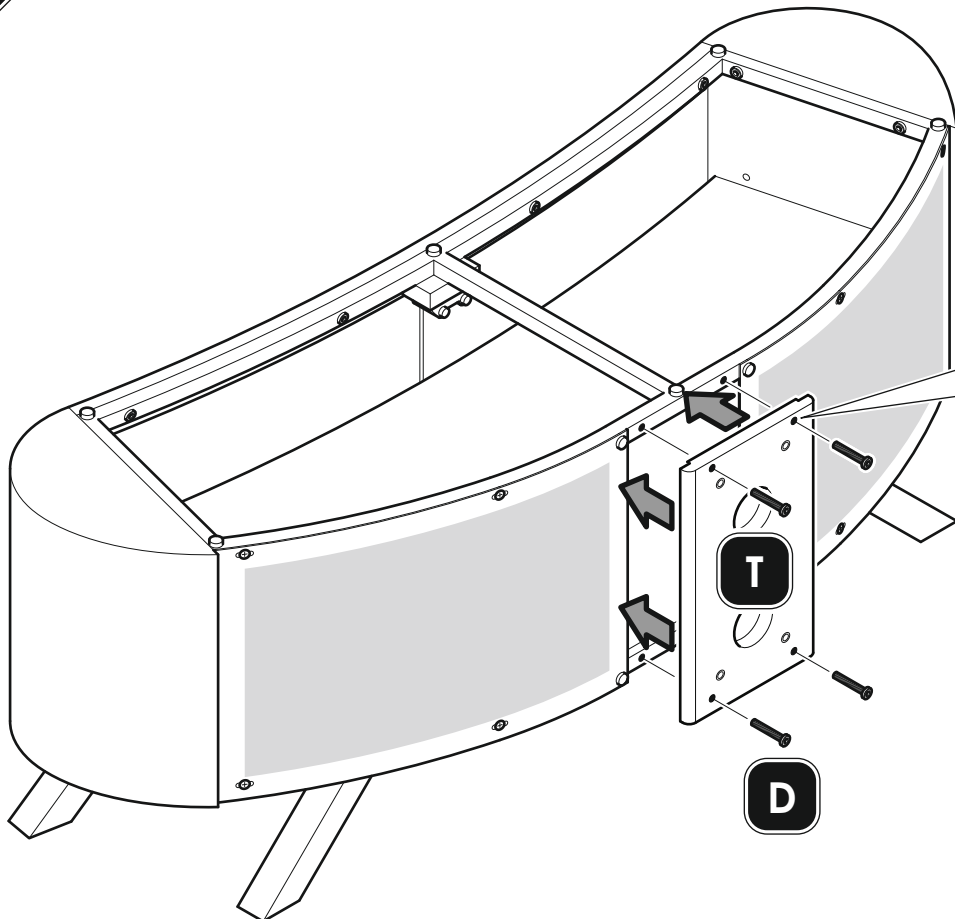


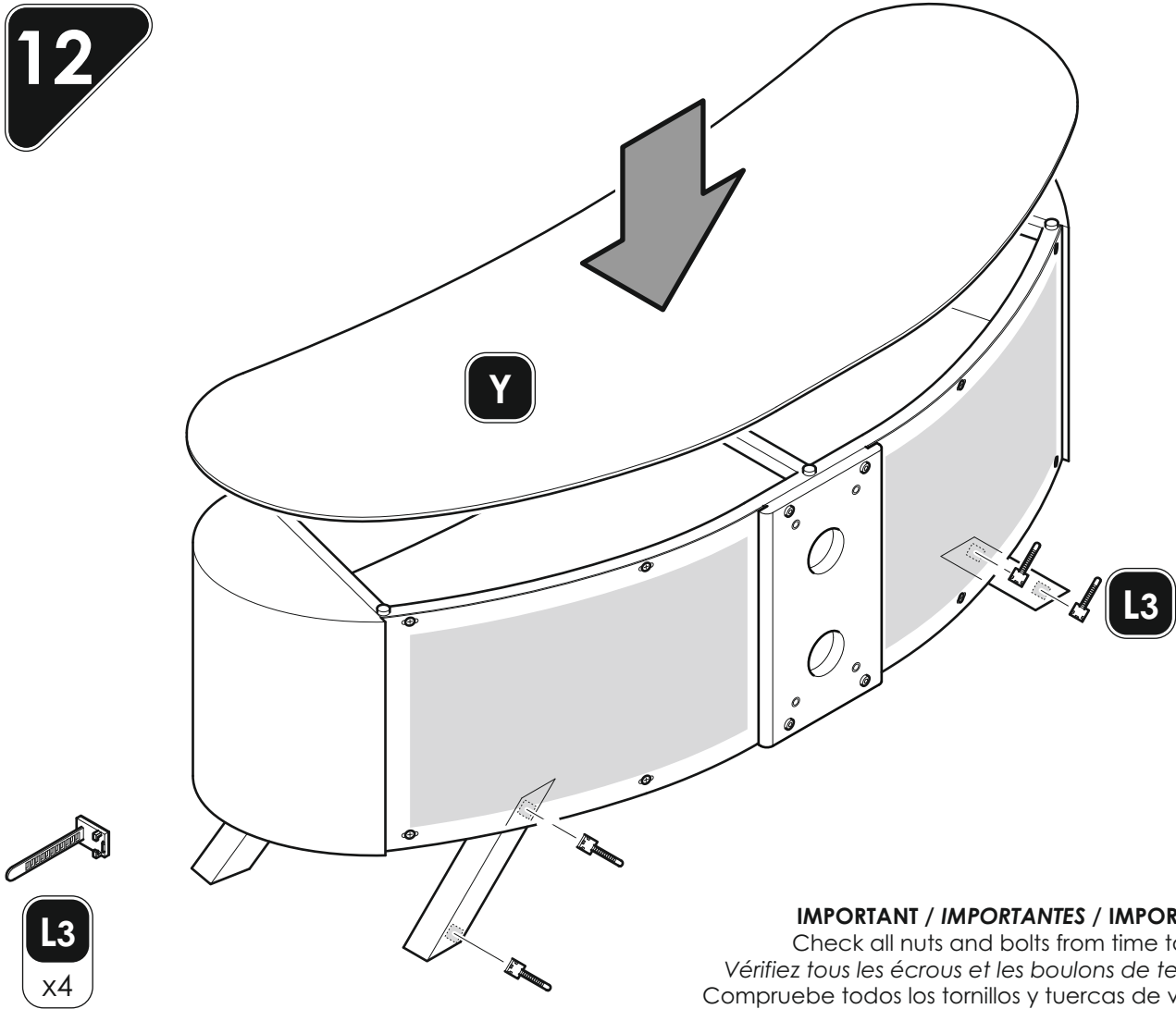
Panels U are optional
Les panneaux U sont optionnels
Los paneles U son opcionales



Bend Panel U into position
Panneau courbé U en position
Doble el Panel U en su posición

11



12

IMPORTANT / IMPORTANTES / IMPORTANTE
 Check all nuts and bolts from time to time.
 Vérifiez tous les écrous et les boulons de temps à autre.
 Compruebe todos los tornillos y tuercas de vez en cuando.

FL602KIT

If you are attaching column mount FL602KIT you will need to use the fixing types shown, for example **Type A** etc. Please see the FL602KIT instructions for more information.

Si vous fixez le support colonne FL602KIT, vous devez utiliser les types d'attache montrés, par exemple **Type A** etc. Veuillez lire les instructions de FL602KIT pour plus d'informations..

Si va a colocar el soporte de columna FL602KIT, tendrá que utilizar los tipos de fijación que se muestran, por ejemplo **Tipo A** etc.

Consulte las instrucciones de FL602KIT para obtener más información.

