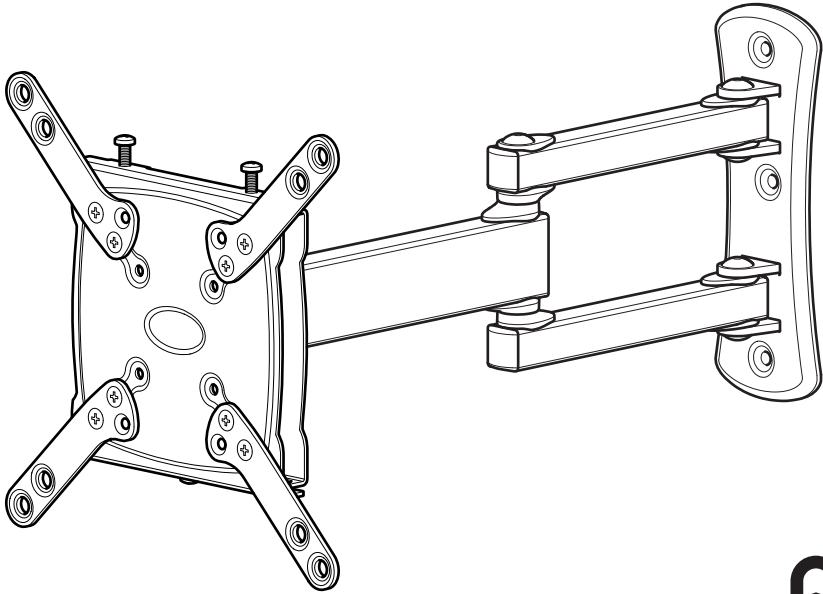


TEGL204



**25kg
55lbs**

STOPPEN

Lees alle instructies vooraleer installatie aan te vangen.

STOP

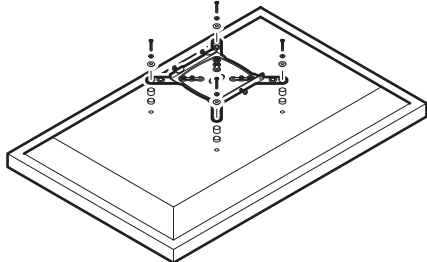
Než začnete s instalací, přečtěte si všechny instrukce.

STOP

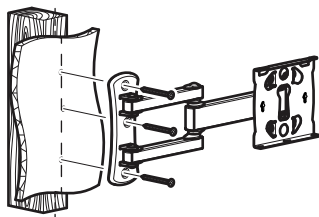
Pred začatím inštalácie si pozorne prečítajte všetky pokyny.

Montage Overzicht
Přehled montáže
Prehľad zostavy

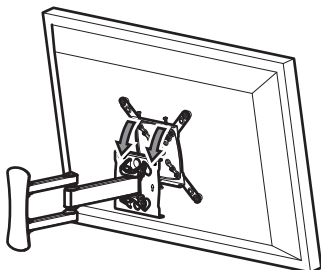
Plaats de tv-montageplaat
Připevněte desku pro montáž k TV
Nasadíte montážnu dosku televizora



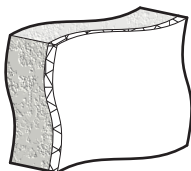
Monteer de Wandsteun
Připevněte konzolu pro montáž na zeď
Nasadíte stěnovú konzolu



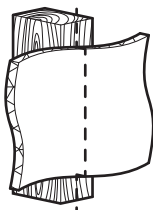
De TV Aansluiten
Připojení televizoru
Pripojte televizor



Geschikte muursoorten
Vhodné typy stěn
Vhodné typy stien



Massieve wand
Pevná zeď
Pevná stena

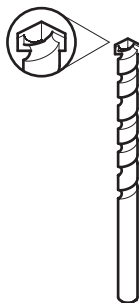


Houtstaander
Sroub do dřeva
evená montovaná stier

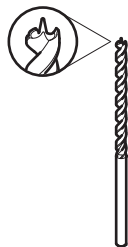
Aanbevolen gereedschap
Doporučené pomůcky
Odporúčané nástroje



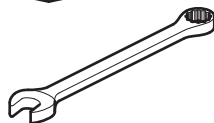
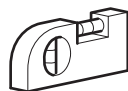
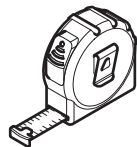
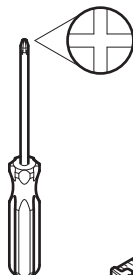
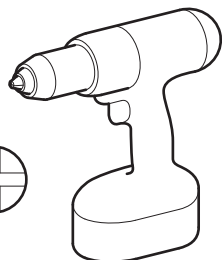
Balkenzoeker
Vyhledávač čepů
Podpovrchový detektor



Ø10mm (25/64")
Metselwerk
Zdivo
Murivo



Ø3mm (1/8")
Hout
Dřevo
Drevo



Inhoudsopgave
Rejstřík
Index

1 Meet de breedte en hoogte van de tv-bevestigingsgaten
Změření šířky a výšky otvorů pro upevnění televizoru
Odmerajte šírku a výšku otvorov na upevnenie televízora

2 De voorbereiding van de tv-montageplaat
Příprava desky pro montáž k TV
Príprava montážnej dosky televízora

3 Montage van de tv-montageplaat
Přípevnění desky pro montáž k TV
Nasadenie montážnej dosky televízora

4 De Wandsteun Monteren
Přípevnění konzoly pro montáž na zed'
Nasadenie stenovej konzoly

5 De TV Aansluiten
Připojení televizoru
Pripojte televízor

Bewaar het verpakkingsmateriaal voor het geval dat de steun wordt geretourneerd.

Inhoud kan afwijken van de afbeeldingen / illustraties.

U hebt niet al deze onderdelen nodig, dus er kunnen onderdelen overblijven afhankelijk van de specificaties van uw TV.

Dit product is bedoeld voor gebruik binnenshuis. Door gebruik van dit product buitenshuis kan het kapot gaan of kan het leiden tot persoonlijk letsel.

Het is de verantwoordelijkheid van de installateur om ervoor te zorgen dat de montagewand geschikte is en ontdaan van alle diensten (zoals gas, elektriciteit, water, enz.).

Darty Plc aanvaardt geen enkele aansprakelijkheid voor enige schade of verlies veroorzaakt door het installeren van dit product in een ongeschikte muur.

V případě, že konzola bude muset být vrácena, ponechejte u ní veškeré obaly.

Obsah se může lišit od fotografie / ilustrací.

Ne všechny tyto součásti budete opravdu potřebovat, takže očekávejte, že Vám nějaké zbydou. To závisí na přesné specifikaci Vašeho televizoru.

Tento produkt je určen pouze k používání v interiéru. Používání tohoto produktu v exteriéru by mohlo vést k selhávání a k úrazům osob.

Je na zodpovědnosti pracovníka montáže, aby se ujistil, zda montážní stěna splňuje náležitý standard a nejsou v ní vedena žádná vedení (jako např. plyn, elektřina, voda, atd.).

Darty Plc nepřebírá zodpovědnost za žádné škody či ztráty způsobené instalací tohoto produktu na stěnu nesplňující náležitý standard.

Ponechajte si všetky obaly pre prípad, že bude potrebné konzolu vrátiť.

Obsah môže byť iný než na fotografii / ilustráciách.

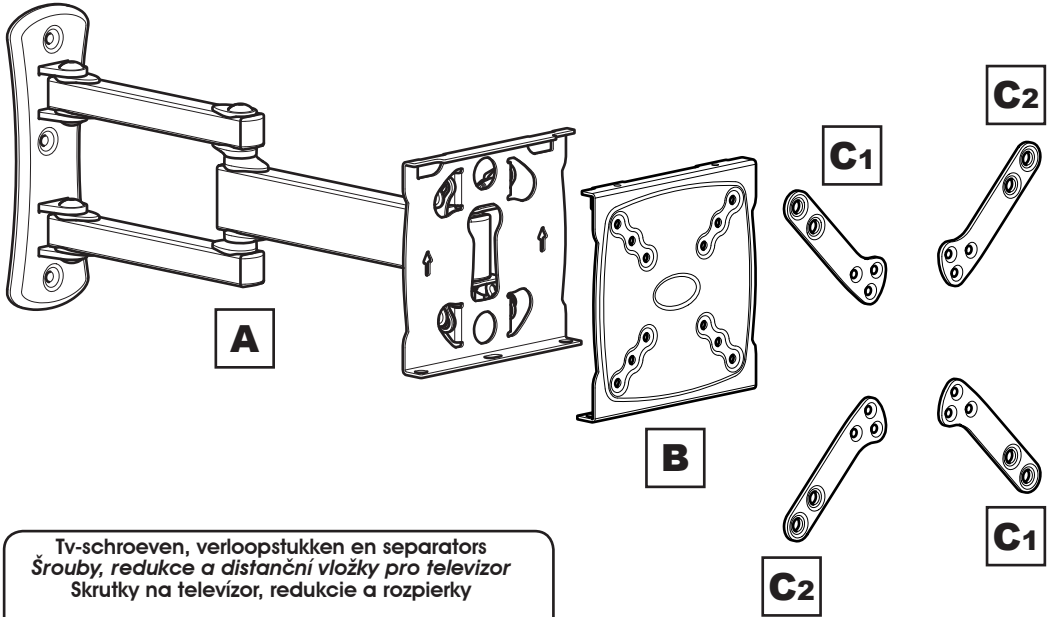
Nebudete potrebovať všetky súčasti, v závislosti od typu vášho televízora niektoré zostanú nepoužitú.

Tento výrobok je určený len na použitie v budovách. Použitie tohto výrobku mimo budov môže viesť k jeho zlyhaniu a zraneniu osôb.

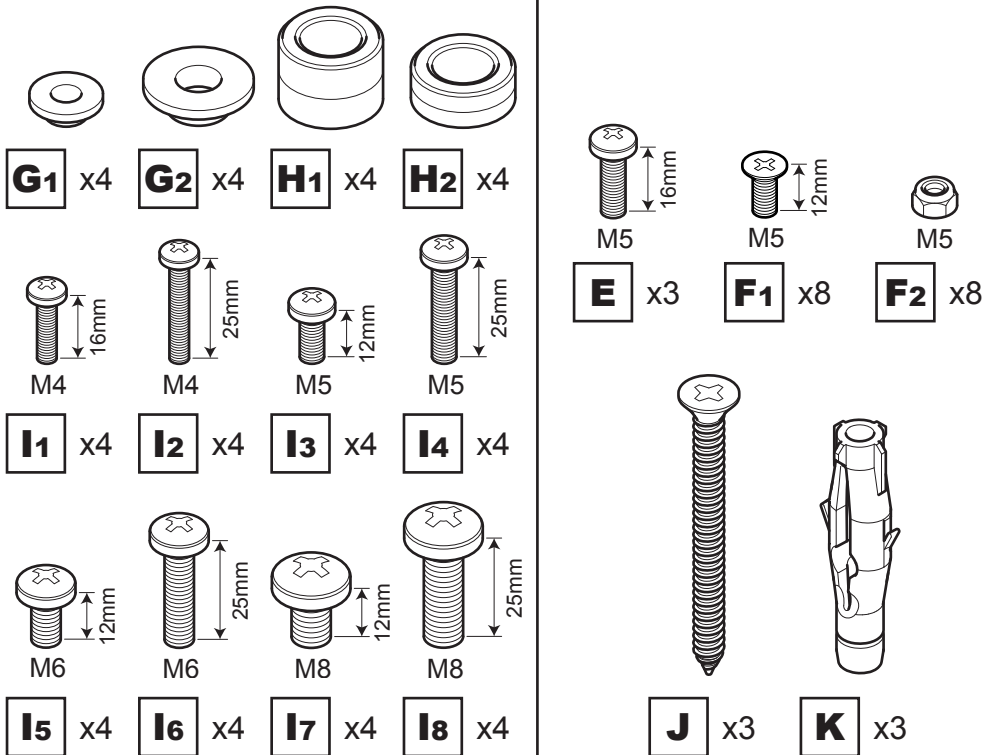
Inštalujúca osoba je zodpovedná za zaistenie, že sa výrobok namontuje na stenu, ktorá zodpovedá primeranému štandardu a nie sú v nej žiadne vedenia (napr. plynové, elektrické, vodovodné, atď.).

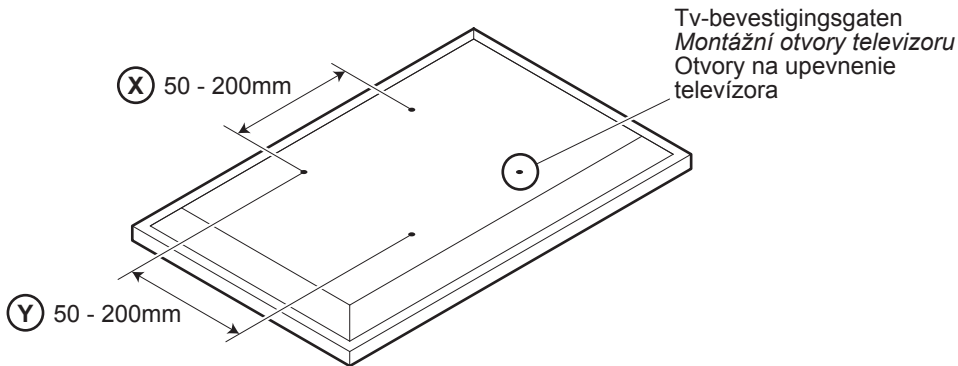
Spoločnosť Darty Plc neprijíma zodpovednosť za žiadne škody ani straty spôsobené inštaláciou tohto výrobku na stenu, ktorá nezodpovedá štandardu.

Onderdelen in de verpakking
 Díly v balení
 Súčasťi balenia



Tv-schroeven, verloopstukken en separators
 Šrouby, redukce a distanční vložky pro televizor
 Skrútky na televizor, redukcie a rozpierky

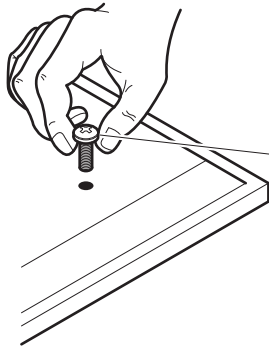


1**Meet de breedte en hoogte van de tv-bevestigingsgaten****Změření šířky a výšky otvorů pro upevnění televizoru****Odmerajte šírku a výšku otvorov na upevnenie televizora**

Als breedte (X) meer is dan 200mm of als hoogte (Y) meer dan 200mm, STOP dan meteen de installatie en neem contact op met de telefonische klantenservice

Je-li šířka (X) větší než 200mm, nebo je-li výška (Y) větší než 200mm, pak okamžitě PŘESTAŇTE s instalací a kontaktujte asistenční zákaznickou linku

Ak šírka (X) presahuje 200mm alebo ak výška (Y) presahuje 200mm, PRERUŠTE inštaláciu a zavolajte na linku podpory zákazníkov

**M4 = I1/I2****M5 = I3/I4****M6 = I5/I6****M8 = I7/I8**

U heeft tv-bevestigingsschroeven met 4 verschillende diameters, **M4, M5, M6 en M8**. Bepaal de schroefdiameter die past en onthoud deze voor stap 3.

*Šrouby pro montáž televizoru Vám byly dodány ve 4 různých průměrech: **M4, M5, M6 a M8**. Určete průměr šroubu, který Vám vyhovuje, a zapamatujte si jej. Budete jej potřebovatv kroku 3.*

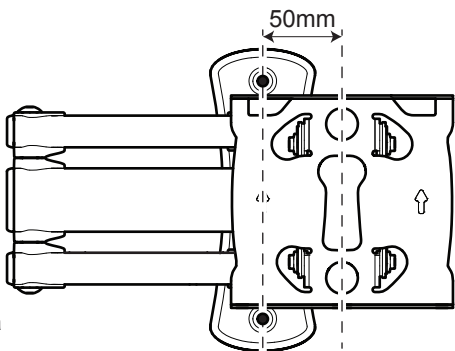
Dodali sme vám 4 priemy skrutiek na upevnenie televizora, **M4, M5, M6 a M8**. Vyberte vhodný priemer skrutiek a zapamätajte si ho pre krok 3.



Wij wijzen u erop dat, als de positie van de TV-muurhouder plat tegen de muur is, uw TV zich 50mm naast het centrum t.a.v. de muurplaat zal bevinden. Denk hier voor het boren in de muur aan.

Uvědomte si prosím, že když bude stěnová montážní konzola televizoru umístěna naplocho na stěně, bude Váš televizor vychýlen o 50mm vůči středu stěnové konzoly. Než budete vrtat do zdi, uvažte prosím následující.

Všimnite si prosím, že keď je nástenná pomôcka na montáž TV rovnobežná so stenou, vaša TV bude 50mm od stredy nástennej dosky. Vezmite to prosím do úvahy predtým, než začnete vŕtať do steny.



Centrum van de TV
Střed televizoru
Ťažisko TV

2

De voorbereiding van de tv-montageplaat
 Příprava desky pro montáž k TV
 Příprava montážnej dosky televízora

Gebruik de optie geschikt voor uw TV / Použijte možnost, která odpovídá Vašemu televizoru /
 Vyberte možnost vhodnú pre váš televízor

**OPTIE 1 / VARIANTA 1
 / ALTERNATIVA 1**

- 50mm x 50mm
- 75mm x 75mm
- 100mm x 100mm

**OPTIE 2 / VARIANTA 2
 / ALTERNATIVA 2**

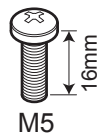
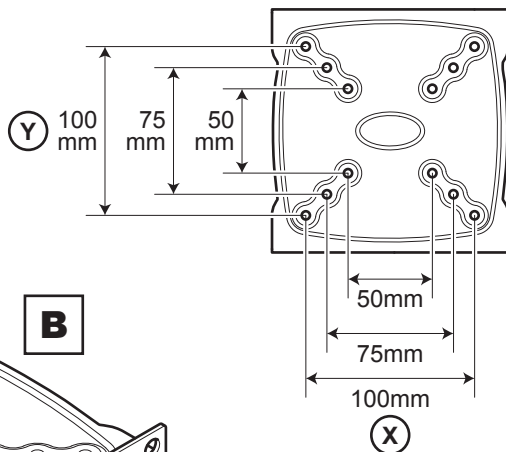
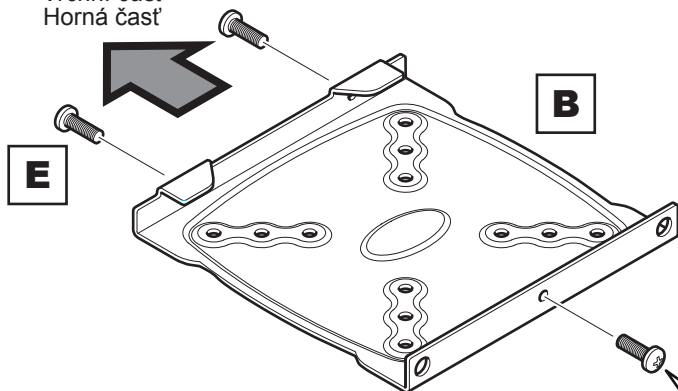
- 100mm x 200mm
- 200mm x 100mm

**OPTIE 3 / VARIANTA 3
 / ALTERNATIVA 3**

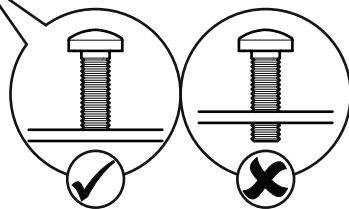
- 200mm x 200mm

OPTIE 1 / VARIANTA 1 / ALTERNATIVA 1

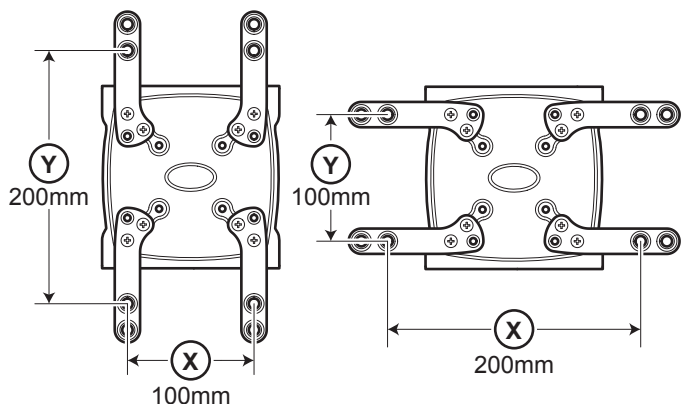
Bovenkant
 Vrchní část
 Horná část



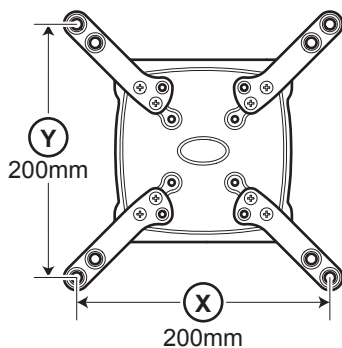
E x3



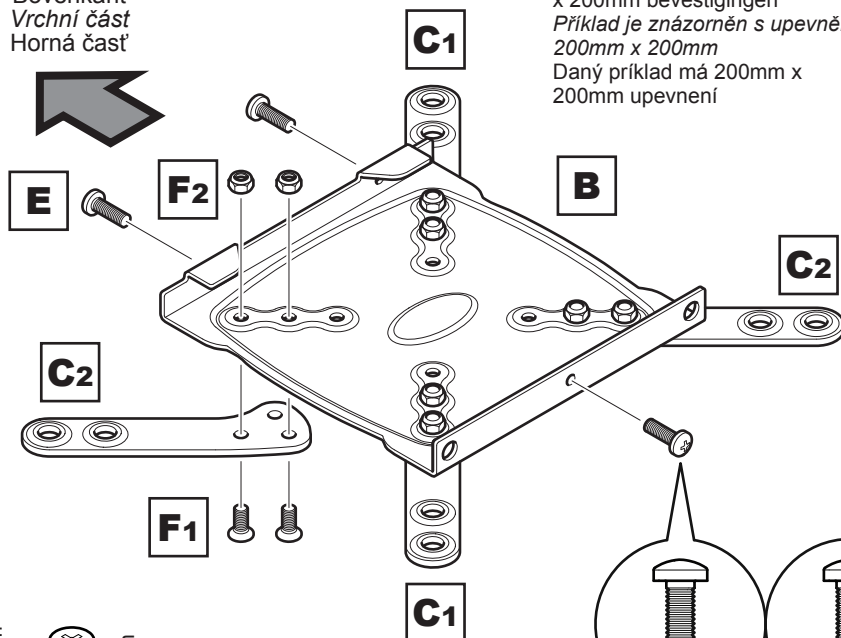
**OPTIE 2 / VARIANTA 2
/ ALTERNATIVA 2**



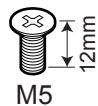
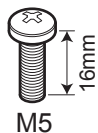
**OPTIE 3 / VARIANTA 3
/ ALTERNATIVA 3**



Bovenkant
Vrchní část
Horná část



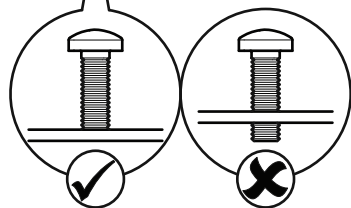
Getoonde voorbeeld is 200mm
x 200mm bevestigingen
Příklad je znázorněn s upevněním
200mm x 200mm
Daný příklad má 200mm x
200mm upevnění



E x3

F1 x8

F2 x8

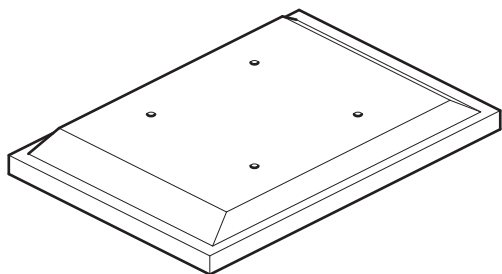


3

Montage van de tv-montageplaat
Přípevnění desky pro montáž k TV
Nasadenie montážnej dosky televízora

Geen separators
Žádné Distanční
žadane Dištančné

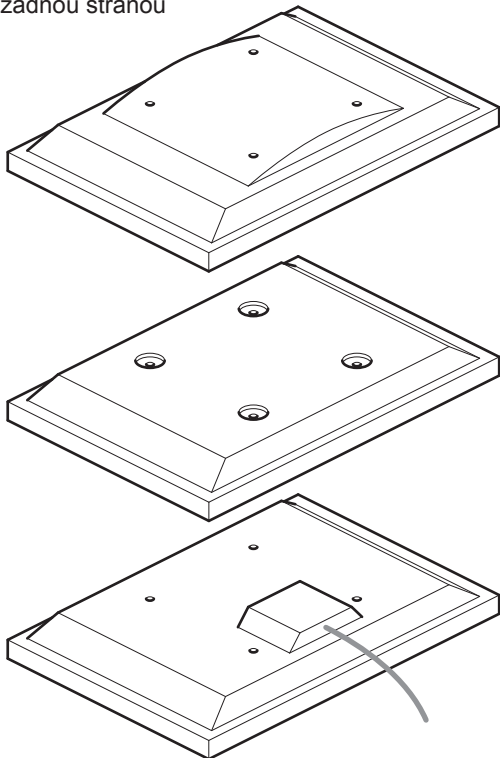
Voor tv's met platte/vrije achterkant
U televizorů s plochou/nepřekážející
zadní částí
 Pre televízory s plochou/volnou
 zadnou stranou



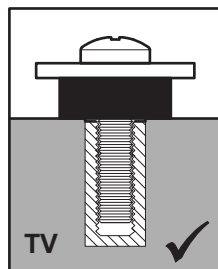
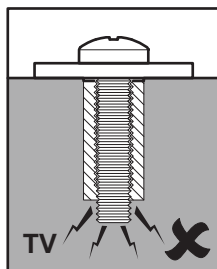
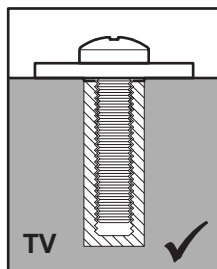
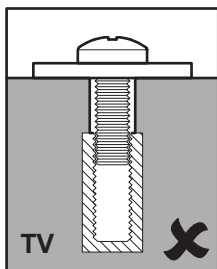
Separators
Distanční vložky
Rozpierky

H1/H2

Voor tv's met een onregelmatige/niet
 platte achterkant
U televizorů s nepravidelnou/překážející
zadní částí
 Pre televízory s nepravidelnou/zaplnenou
 zadnou stranou



WAARSCHUWING / UPOZORNĚNÍ / UPOZORNENIE



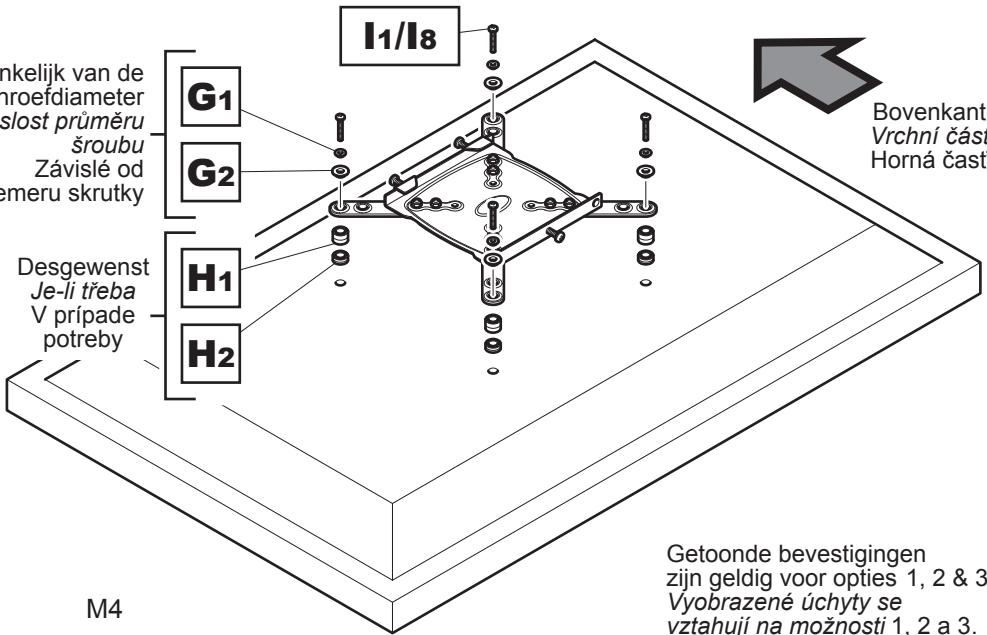
Na het voltoeien van stap 3 zult u onderdelen over hebben, bewaar deze voor toekomstig gebruik
 Po provedení kroku 3 Vám budou zbyvat nějaké spoje. Ponechejte si je prosím pro
 budoucí potřebu
 Po dokončení kroku 3 vám zostanú niektoré diely, odložte si ich na prípadné neskoršie použitie

Afhankelijk van de schroefdiameter
Závislost průměru šroubu
Závislé od priemeru skrutky

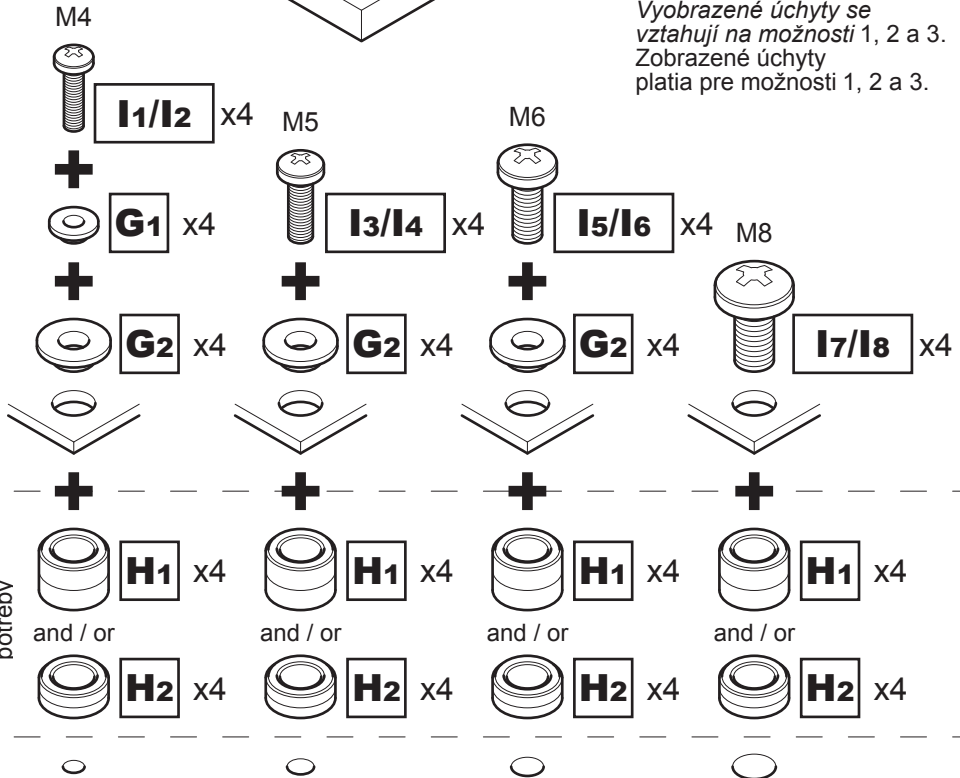
Desgewenst
Je-li třeba
V prípade potreby



Bovenkant
Vrchní část
Horná časť



Getoonde bevestigingen
zijn geldig voor opties 1, 2 & 3.
Vyobrazené úchyty se
vztahují na možnosti 1, 2 a 3.
Zobrazené úchyty
platia pre možnosti 1, 2 a 3.

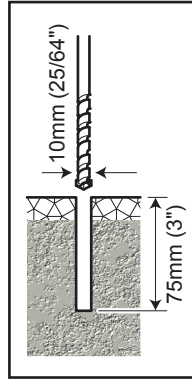
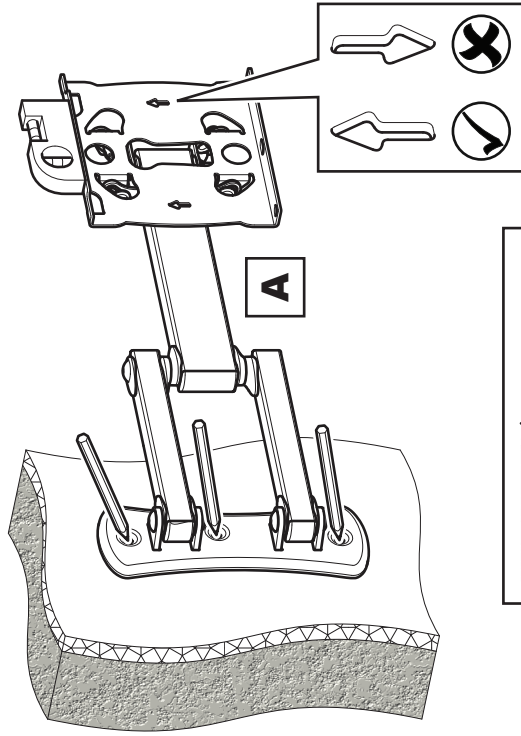


Maak de beugel vast aan de achterkant van uw tv met behulp van de geschikte schroef-,
verloopstuk- en separatorcombinaties.

Připojte konzoly k zadní části svého televizoru pomocí vhodné kombinace šroubů, redukci a
distančních vložek

Pomocou vhodnej kombinácie skrutiek, redukcií a rozpierok upevnite konzoly k zadnej strane televízora.

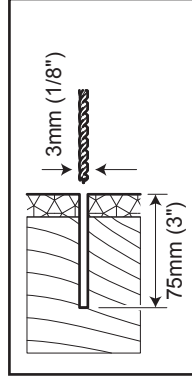
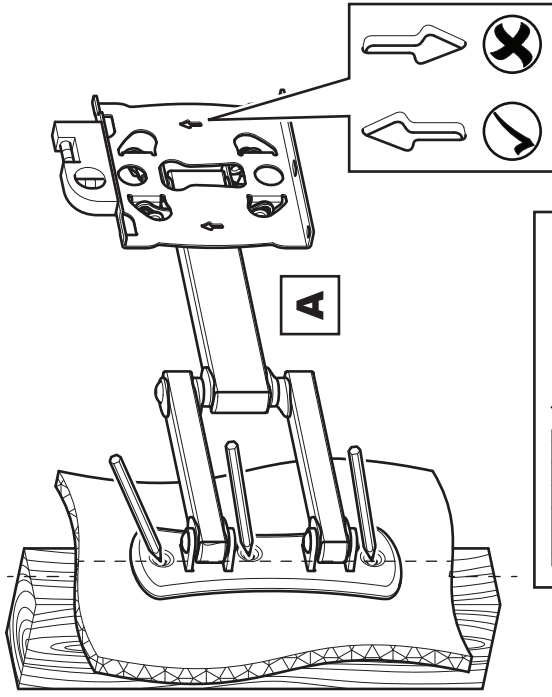
Massieve wand / Pevná zed'
 Pevná stena



Verwijder stof uit het gat
 Odstraňte prach z díry
 Odstráňte z diery prach

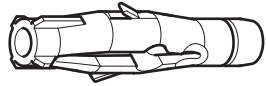
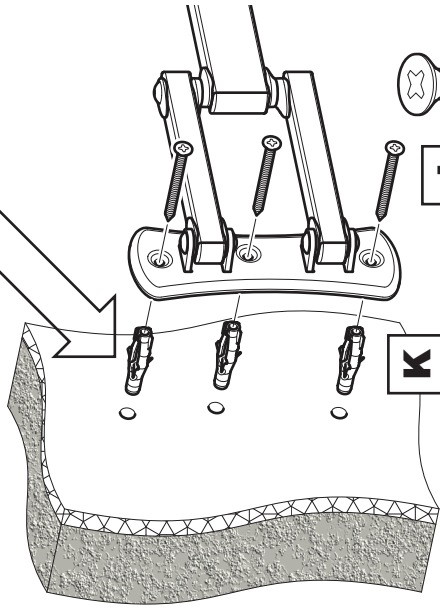
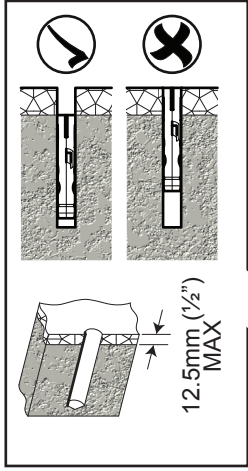


Houtstaander / Šroub do dřeva
 Drevená montovaná stena



Zorg ervoor dat de steun zich in het centrum van de houten steun bevindt
 Zkontrolujte, zda je držák uprostřed dřevěného prkna
 Ujistite sa, že je konzola v strede dreveného stĺpika





K x3



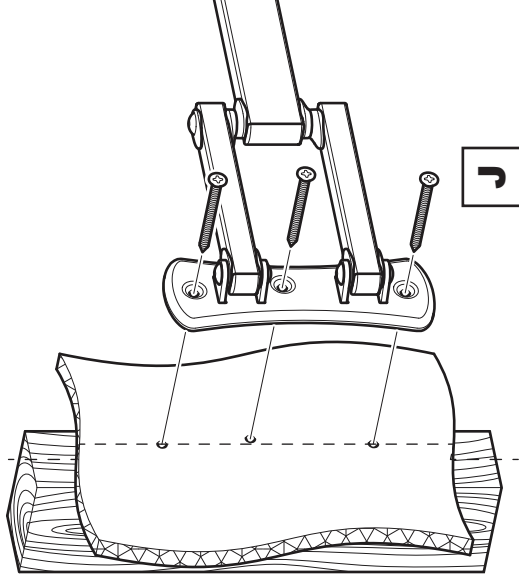
Vet het schroefdraad in met zeep
Závit namažte mydlem
Závit skrutky namažte mydlom

Draai de schroeven niet te ver vast
Draai de schroeven alleen met de
hand vast

Neutahujte šrouby nadměrně.
Šrouby dotahujte pouze ručně
Nedotahujte skrutky příliš.
Skrutky dotahujte len rukou



J x3



J x3



Vet het schroefdraad in met zeep
Závit namažte mydlem
Závit skrutky namažte mydlom

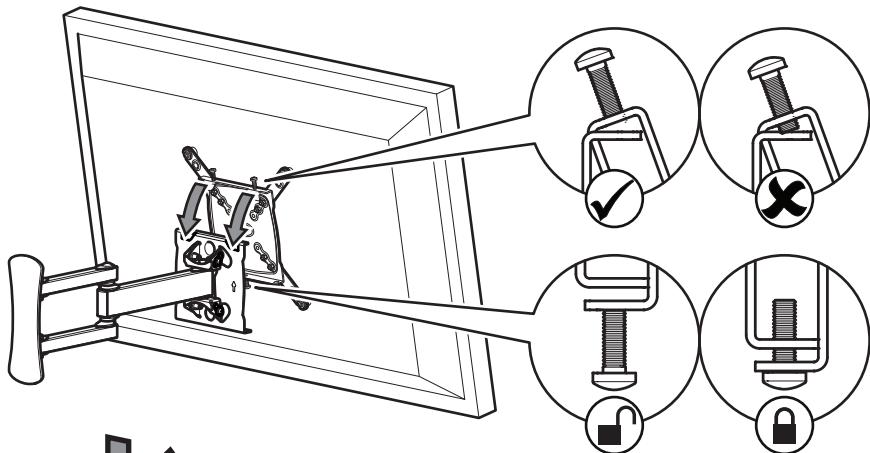
Draai de schroeven niet te ver vast
Draai de schroeven alleen met de
hand vast

Neutahujte šrouby nadměrně.
Šrouby dotahujte pouze ručně
Nedotahujte skrutky příliš.
Skrutky dotahujte len rukou

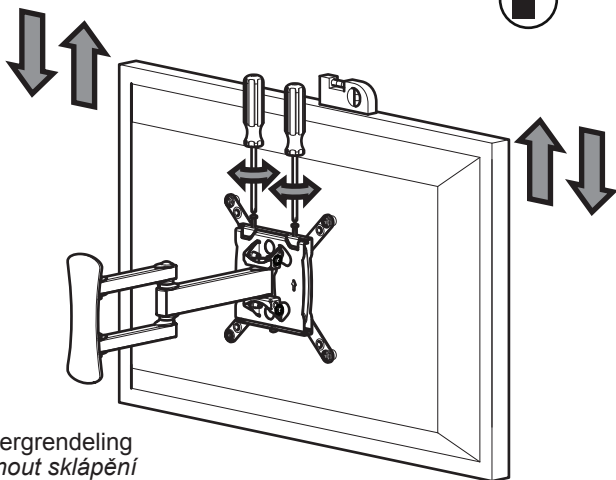


5 De TV Aansluiten
Připojení televizoru
Pripojte televizor

Bevestigen en
vergrendelen
*Přípevnění a
zajištění*
Primontovanie a
uzamknutie

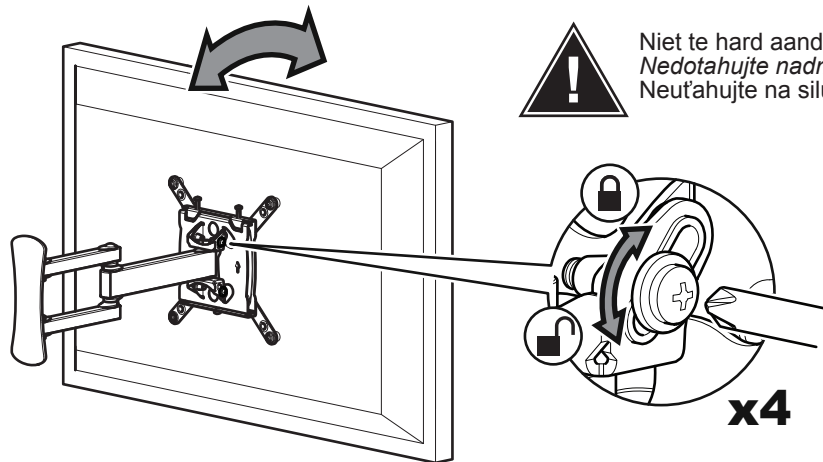


Nivellering van
TV-toestel
Vyrovňání televizoru
Vyrovnanie televízora



Optioneel
Volitelné
Voliteľné

Kantelvergrendeling
Uzamknout sklápění
Uzamknite náklon



Niet te hard aandraaien
Nedotahujte nadměrně
Neutahujte na silu