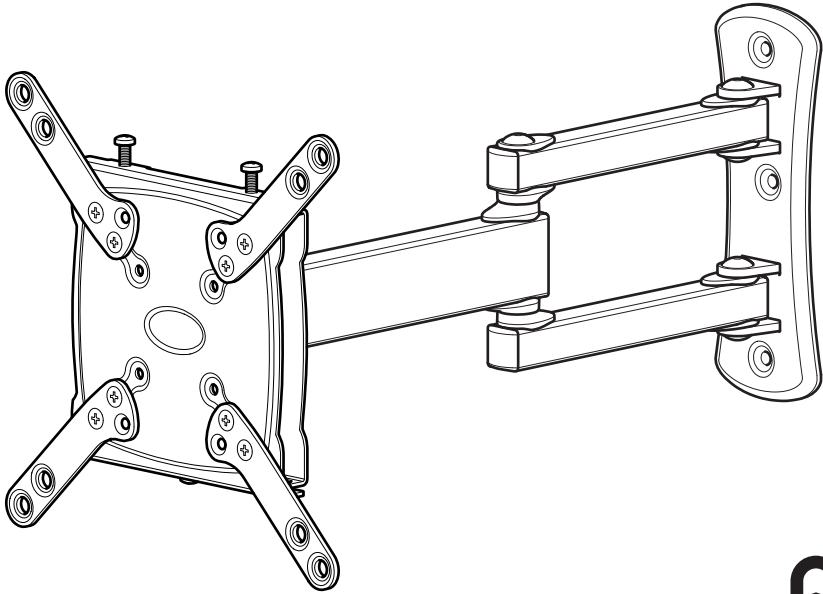


TEGL204



**25kg
55lbs**



Read through ALL instructions before commencing installation.



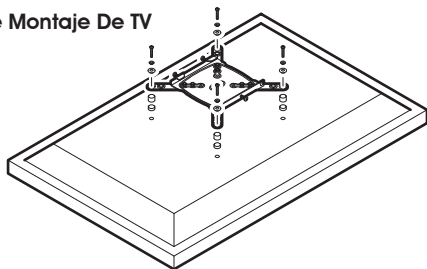
Lisez toutes les instructions avant de débuter l'installation.



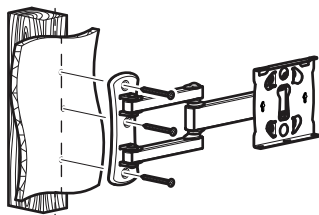
Lea todas las instrucciones antes de comenzar la instalación.

Assembly Overview
Vue d'ensemble de l'assemblage
Ensambladura General

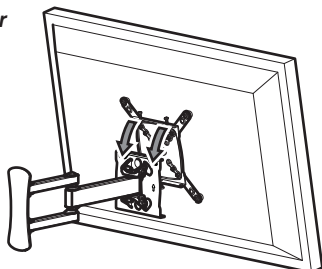
Fit the TV Mounting Plate
Installer la plaque de montage
du téléviseur
Fije La Placa De Montaje De TV



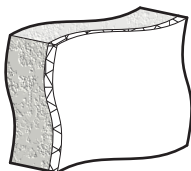
Fit the Wall Bracket
Fixer l'applique murale
Fije el Soporte de Pared



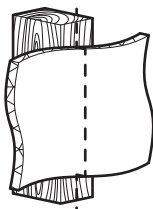
Connect the TV
Connecter le téléviseur
Conecte la TV



Suitable Wall Types
Types de murs appropriés
Tipos adecuados de pared



Solid Wall
Mur solide
Pared sólida

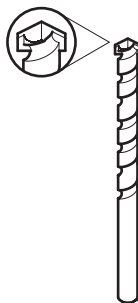


Wood Stud
Latte de bois
Viga de madera

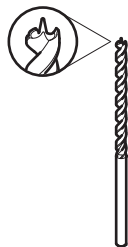
Tools Recommended
Outils recommandés
Herramientas recomendadas



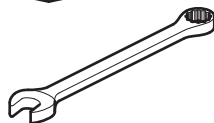
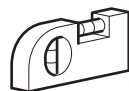
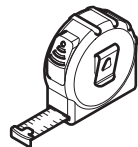
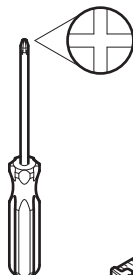
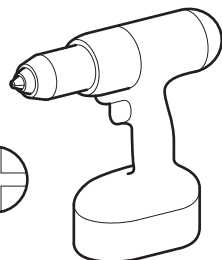
Stud Finder
Trouve latte
Detector de vigas
de madera



Ø10mm (25/64")
Masonry
Maçonnerie
Masoneria



Ø3mm (1/8")
Wood
Bois
Madera



1 Measure the TV fixing holes Width and Height
Mesurer la profondeur et la taille des trous de fixation
Mida los orificios de su TV, lo ancho y lo alto

2 Preparing the TV Mounting Plate
Préparation de la plaque de montage du téléviseur
Preparando La Placa De Montaje De TV

3 Fitting the TV Mounting Plate
Installation de la plaque de montage du téléviseur
Fijando La Placa De Montaje De TV

4 Fitting the Wall Bracket
Installer l'applique murale
Fijando la Placa a la Pared

5 Connecting the TV
Connecter le téléviseur
Conectando la TV

Retain all packaging in case the bracket needs to be returned.

Contents may vary from photography/ Illustrations.

You will not need all these parts, so expect there to be some left over depending upon the specification of your TV.

This product is intended for indoor use only. Use of this product outdoors could lead to failure and personal injury.

It is the responsibility of the installer to ensure that the mounting wall is of a suitable standard and void of any services (eg gas, electricity, water etc).

Darty Plc accept no responsibility for any damage or loss caused by installing this product in a sub standard wall.

Conserver les emballages si l'applique a besoin d'être ramenée.

Les contenus peuvent varier de la photographie/illustrations.

Vous n'aurez pas besoin de toutes ces pièces, attendez-vous donc à ce qu'il reste des pièces selon les caractéristiques de votre téléviseur.

Ce produit est à utiliser à l'intérieur uniquement. Utiliser ce produit à l'extérieur causera des défaillances et de possibles accidents.

Il est de la responsabilité de l'installateur de s'assurer que les murs soient aux critères requis et vides de tout câblage (ex : gaz, électricité, eau etc...)

Darty Plc n'acceptera aucune responsabilité pour tout dommage ou perte causée par l'installation du produit dans un mur en deçà de ces critères.

Conserve todos los envasados en caso de que el soporte tenga que ser devuelto.

El contenido puede variar de la fotografía / ilustración.

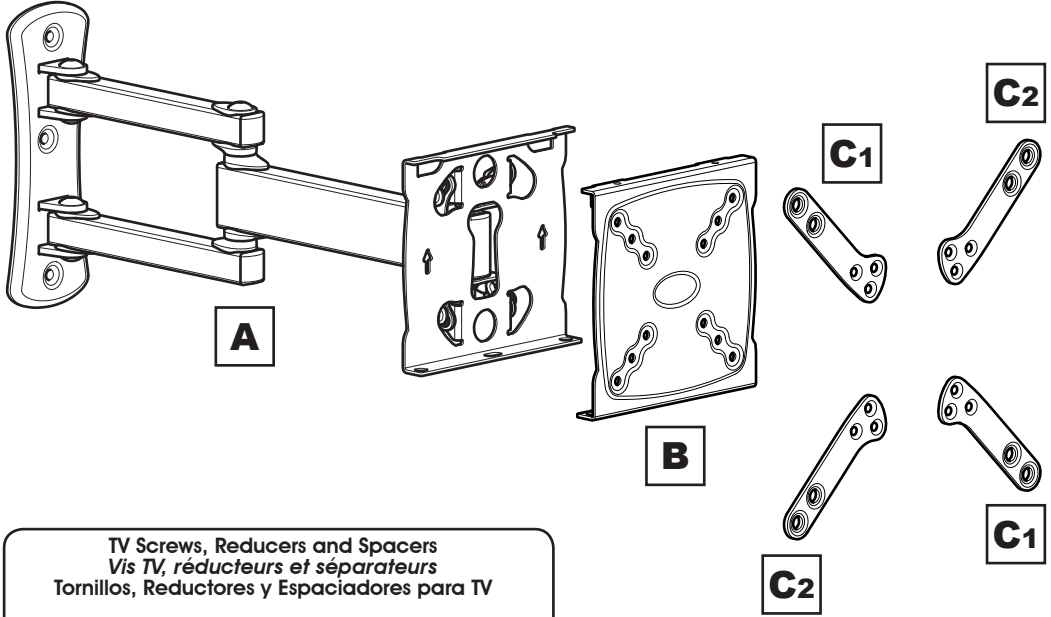
No necesitará todas estas partes, espere que sobren algunas según las especificaciones de su TV.

Este producto está diseñado para el uso en el interior solamente. El uso de este producto en el exterior podría llevar al fracaso y lesiones personales.

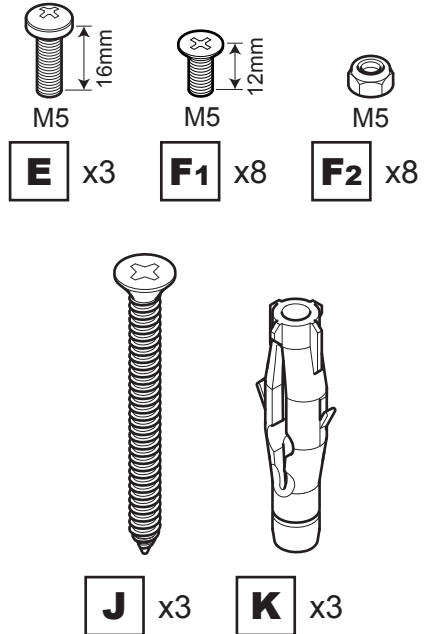
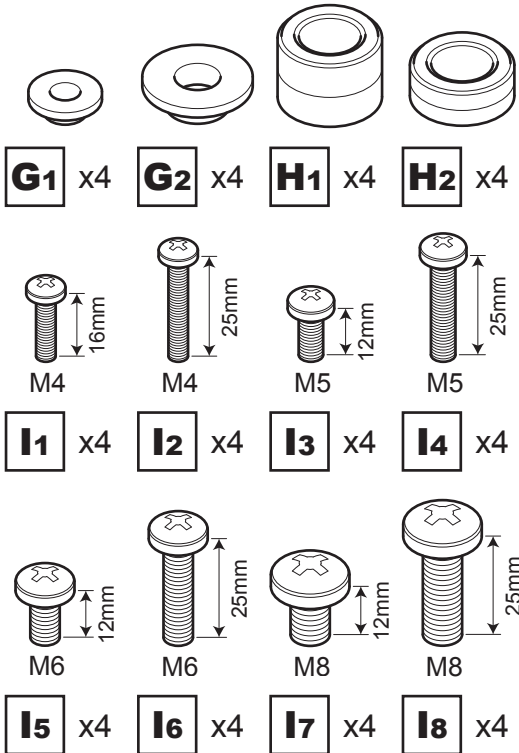
Es la responsabilidad del instalador de asegurarse de que la pared de montaje es de un nivel adecuado y carece de todo los servicios (gas, electricidad, agua, etc.).

Darty Plc no acepta ninguna responsabilidad por cualquier daño o pérdida causada por la instalación de este producto en una pared inadecuada.

Boxed Parts
Pièces empaquetées
Piezas en la Caja

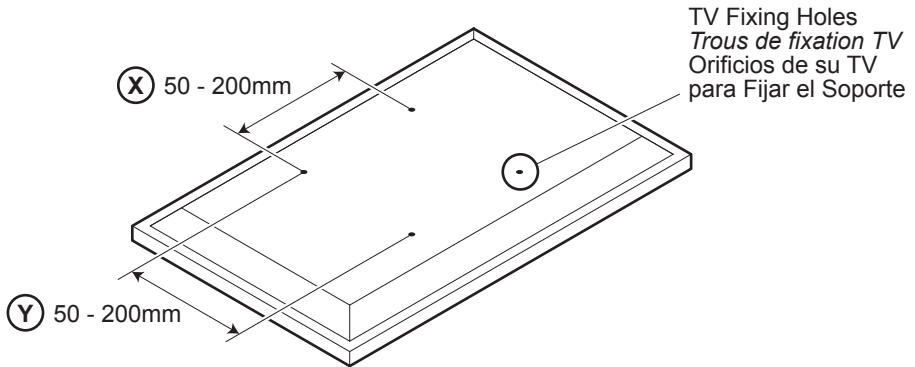


TV Screws, Reducers and Spacers
Vis TV, réducteurs et séparateurs
Tornillos, Reductores y Espaciadores para TV



1

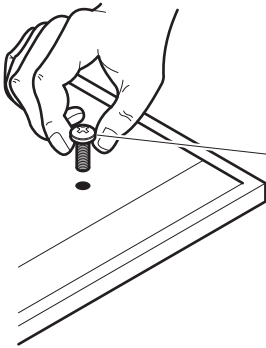
Measure the TV fixing holes Width and Height
Mesurer la profondeur et la taille des trous de fixation
Mida los orificios de su TV, lo ancho y lo alto



If width **(X)** is greater than 200mm or height **(Y)** greater than 200mm
STOP installation now and contact the customer help line

*Si la largeur **(X)** est plus large que 200mm et la hauteur **(Y)** plus grande que 200mm,
ARRÊTEZ l'installation immédiatement et contactez l'assistance client*

Si la anchura **(X)** es mayor que 200mm o la altura de **(Y)** es mayor que 200mm
DETENGA la instalación inmediatamente y póngase en contacto con la línea de ayuda al cliente



M4 = 11/12

M5 = 13/14

M6 = 15/16

M8 = 17/18

You are provided with 4 diameters of TV fixing screws, **M4**, **M5**, **M6** and **M8**. Determine the screw diameter that fits and remember for step 3.

*4 diamètres de vis TV vous sont fournis, **M4**, **M5**, **M6** et **M8**. Déterminez le diamètre de la vis qui convient et mémorisez-le pour l'étape 3.*

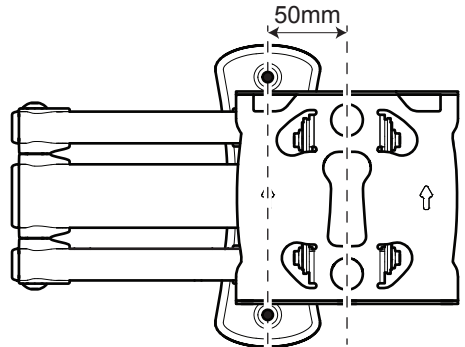
Se le proporciona con 4 diámetros de tornillos de fijación para su TV: **M4**, **M5**, **M6** y **M8**. Determine el diámetro del tornillo que le quede a su TV y recuérdelo para el paso 3.



Please note that when the TV wall mount is flat to wall your TV will be 50mm off centre to the wall plate. Please consider this before you drill the wall.

Veillez noter que lorsque votre support de téléviseur mural est à plat au mur, votre téléviseur sera décentré de 50mm de la plaque murale. Prenez cela en considération avant de percer le mur.

Tenga en cuenta que cuando el soporte de pared para TV está en posición plana junto a la pared, su TV se quedará 50mm desplazado del centro de la placa de pared. Considere esto antes de perforar la pared.



Centre of TV
 Centre du téléviseur
 Centro del TV

2

Preparing the TV Mounting Plate Préparation de la plaque de montage du téléviseur Preparando La Placa De Montaje De TV

Use the option that fits your TV / Utilisez l'option qui convient à votre téléviseur /
Utilice la opción que mejor se adapte a su TV

OPTION 1 / OPTION 1 / OPCIÓN 1

- X 50mm x Y 50mm
- X 75mm x Y 75mm
- X 100mm x Y 100mm

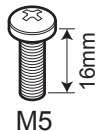
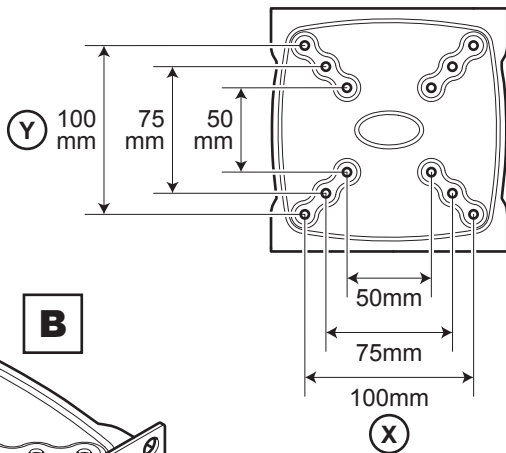
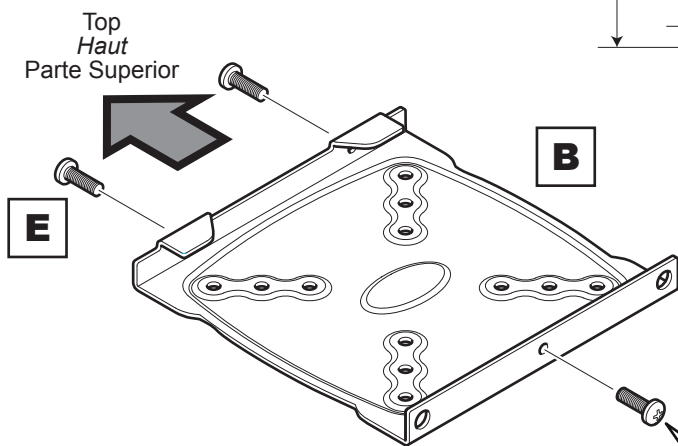
OPTION 2 / OPTION 2 / OPCIÓN 2

- X 100mm x Y 200mm
- X 200mm x Y 100mm

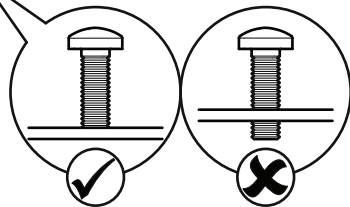
OPTION 3 / OPTION 3 / OPCIÓN 3

- X 200mm x Y 200mm

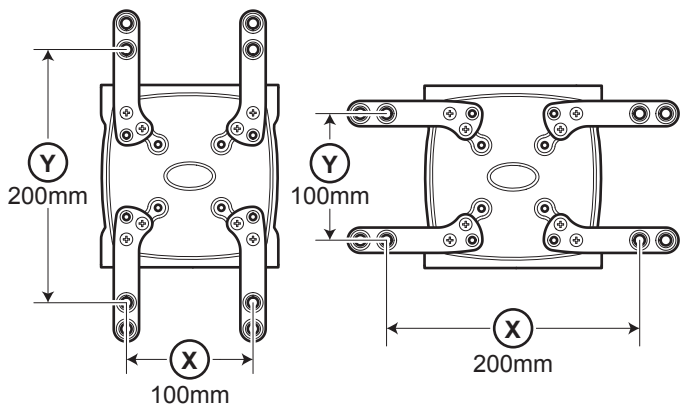
OPTION 1 / OPTION 1 / OPCIÓN 1



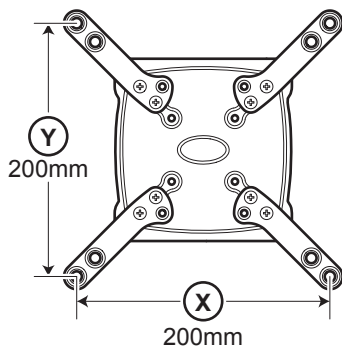
E x3



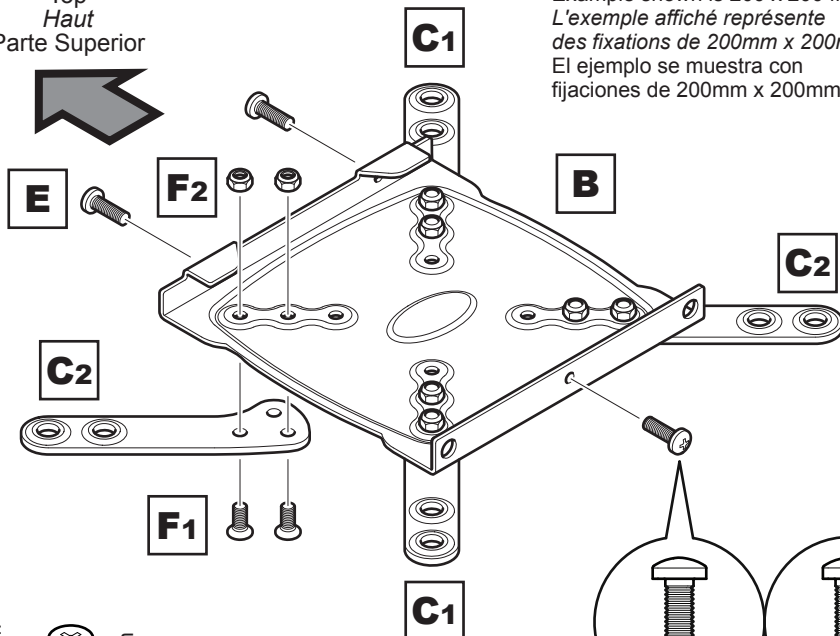
OPTION 2 / OPTION 2
/ OPCIÓN 2



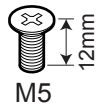
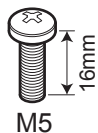
OPTION 3 / OPTION 3
/ OPCIÓN 3



Top
Haut
Parte Superior



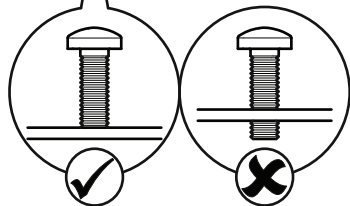
Example shown is 200 x 200 fixings.
L'exemple affiché représente des fixations de 200mm x 200mm.
El ejemplo se muestra con fijaciones de 200mm x 200mm.



E x3

F1 x8

F2 x8

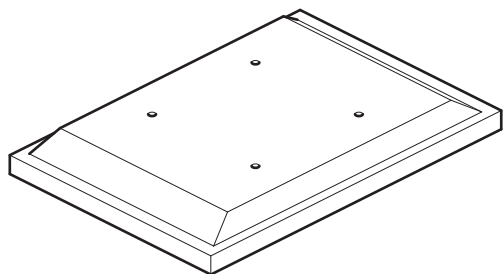


3

Fitting the TV Mounting Plate
Installation de la plaque de montage du téléviseur
Fijando La Placa De Montaje De TV

No Spacers
Pas de séparateur
Sin espaciadores

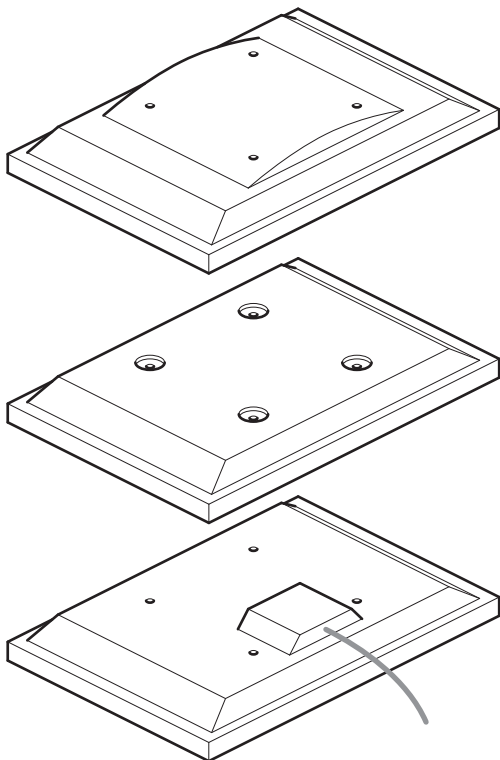
For TVs with flat / unobstructed back
Pour des téléviseurs aux dos plats et non obstrués
 Para TVs con la parte posterior plana / sin obstáculos



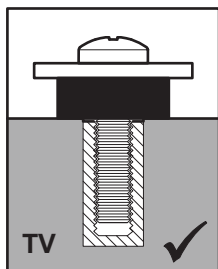
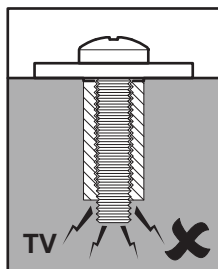
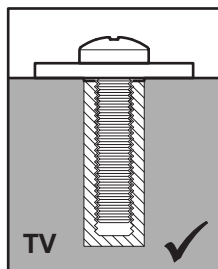
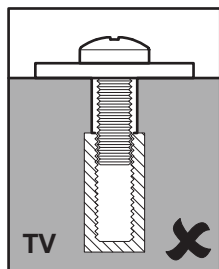
Spacers
Séparateurs
Espaciadores

H1/H2

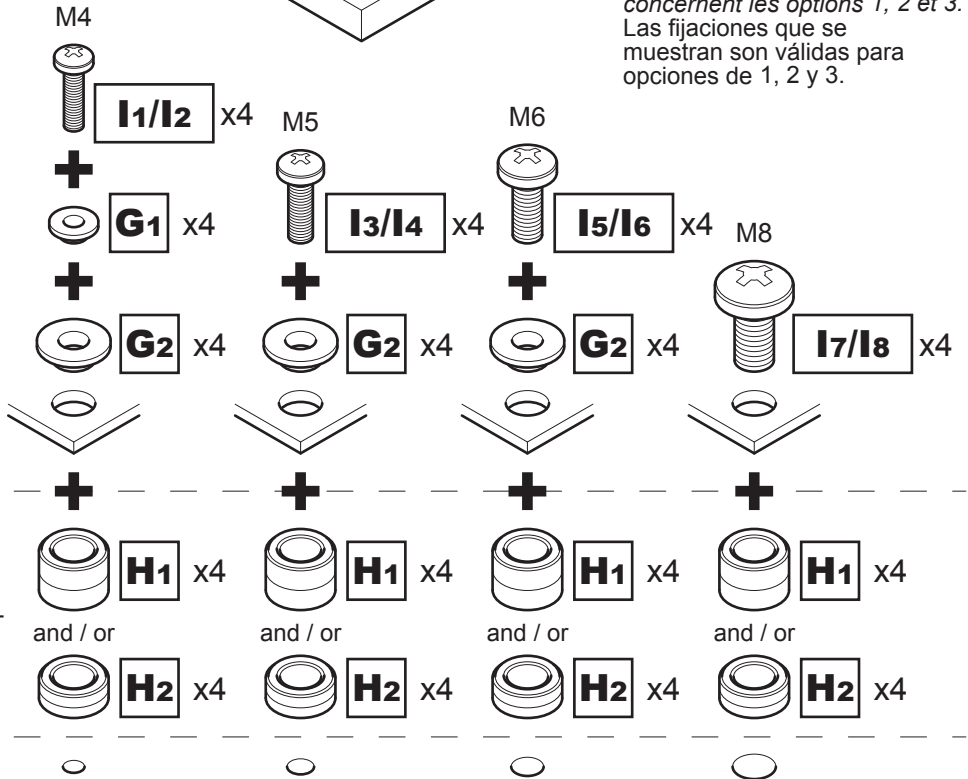
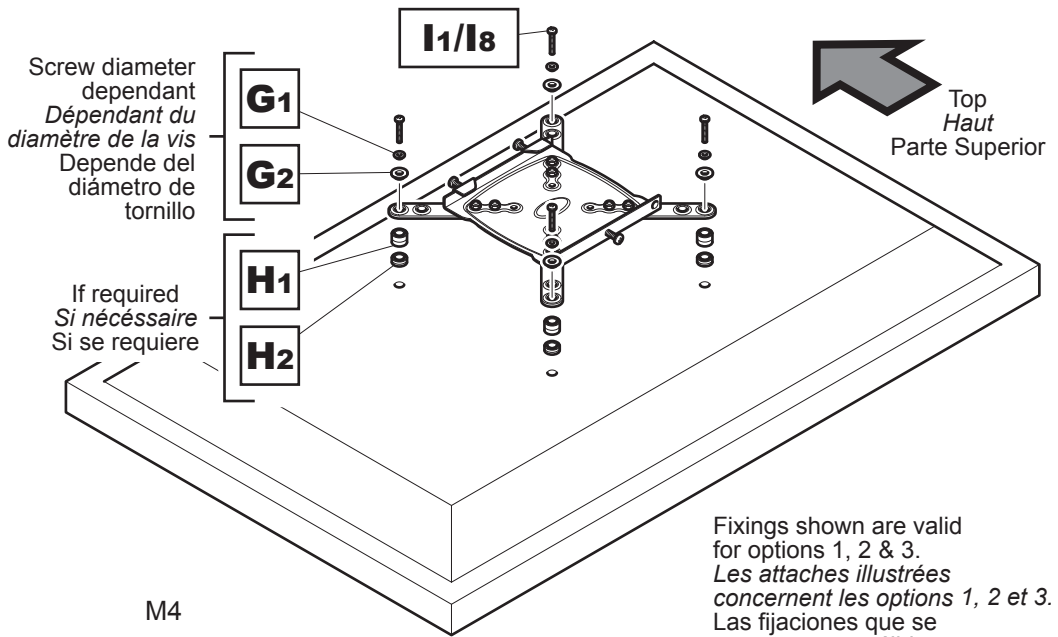
For TVs with irregular / obstructed back
Pour des téléviseurs aux dos irréguliers et non obstrués
 Para TVs con la parte posterior irregular / con obstáculos



WARNING / AVERTISSEMENT / ADVERTENCIA



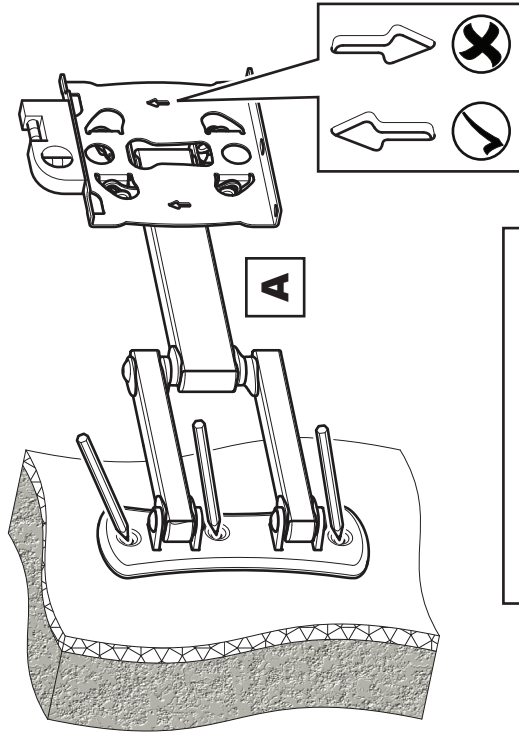
After completing step 3 you will have fittings left over, please keep for future reference.
Après avoir complété l'étape 3 il vous restera des pièces d'assemblage, conservez-les.
 Después de completar el paso 3 usted tendrá conexiones sobrantes, por favor guarde para futura referencia.



Attach the bracket to the back of your TV using suitable screw, reducer and spacer combinations.
Attachez l'applique au dos de votre téléviseur en utilisant une combinaison de vis, de séparateurs et de joints adaptés.

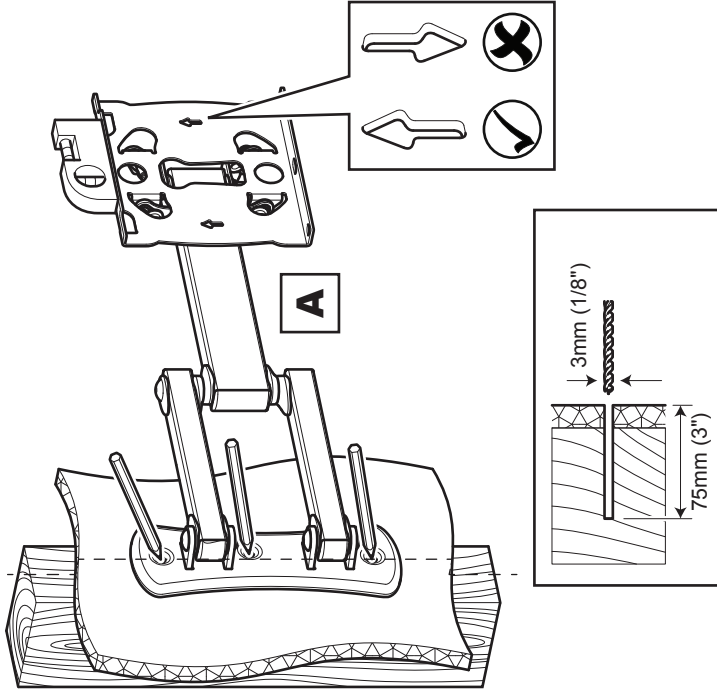
Coloque los soportes a la parte posterior de su TV usando la combinación adecuada de tornillo, reductor y espaciador.

Solid Wall / Mur solide / Pared sólida



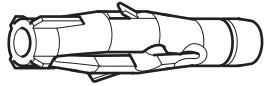
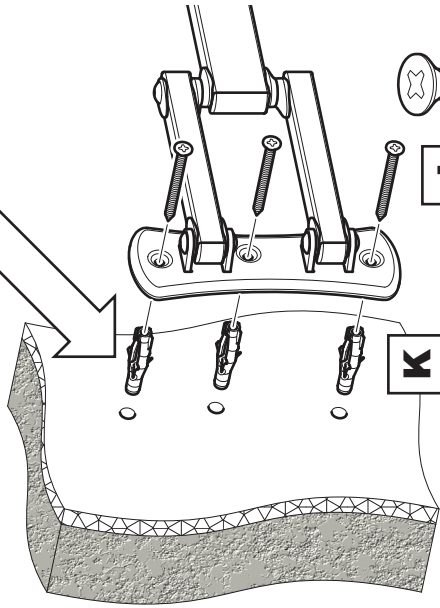
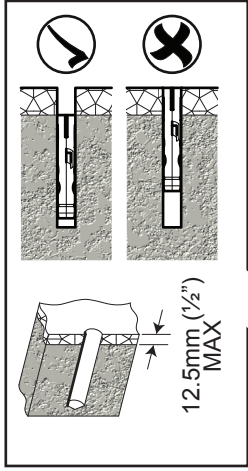
Remove Dust from Hole
 Retirez la poussière du trou
 Elimine el polvo del agujero

Wood Stud / Latte de bois / Viga de madera



Ensure bracket is in the centre of the wood stud
 Assurez-vous que l'applique est au centre de la latte de bois
 Asegúrese de que el soporte está en el centro de la viga de madera



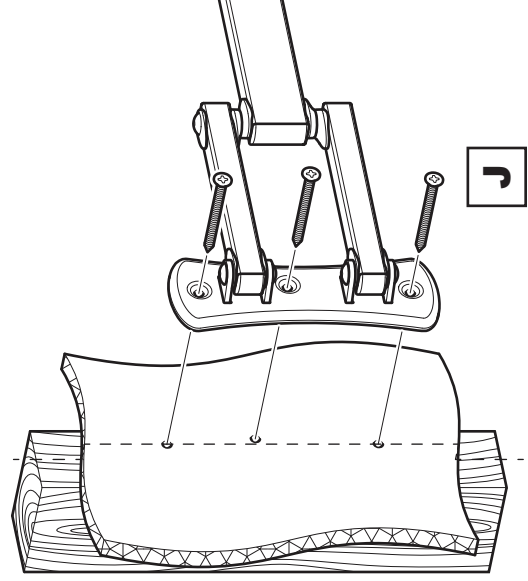


J x3 **K** x3



Lubricate screw thread with soap
Lubrifiez le pas de vis avec du savon
 Lubrique la rosca del tornillo con jabón

DO NOT overtighten screws.
 Tighten screws by hand only
Ne serrez pas trop les vis.
Visser à la main seulement
 NO sobre apriete los tornillos.
 Apriete los tornillos sólo a mano



J x3

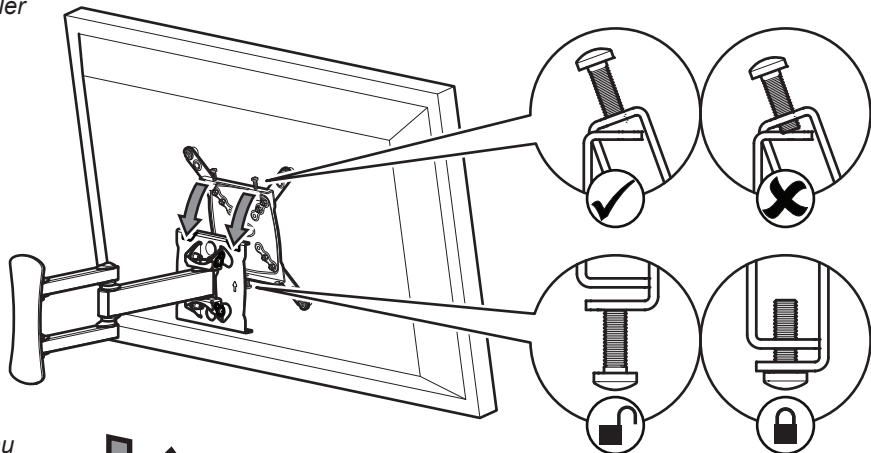


Lubricate screw thread with soap
Lubrifiez le pas de vis avec du savon
 Lubrique la rosca del tornillo con jabón

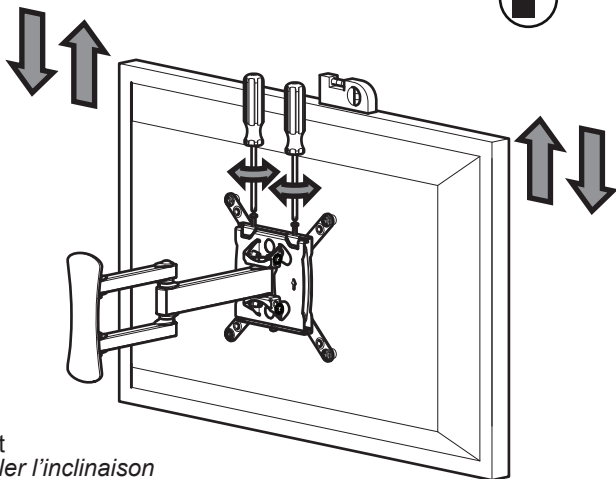
DO NOT overtighten screws.
 Tighten screws by hand only
Ne serrez pas trop les vis.
Visser à la main seulement
 NO sobre apriete los tornillos.
 Apriete los tornillos sólo a mano

5 Connecting the TV Connecter le téléviseur Conectando la TV

Attaching and Locking
Fixer et verrouiller
Sujetando y
Asegurando

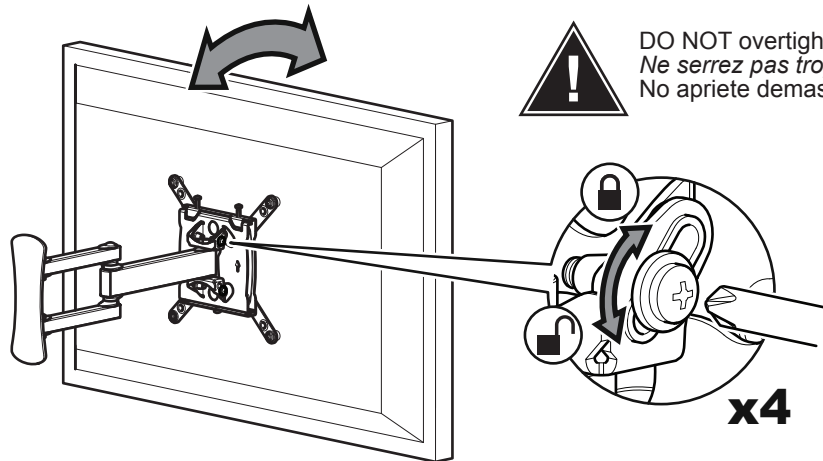


TV Levelling
*Mettre au niveau
votre téléviseur*
Nivelación de TV



Optional
Optionnel
Opcional

Lock tilt
Vérouiller l'inclinaison
Cerradura de la función de inclinación



DO NOT overtighten
Ne serrez pas trop fort
No apriete demasiado

x4