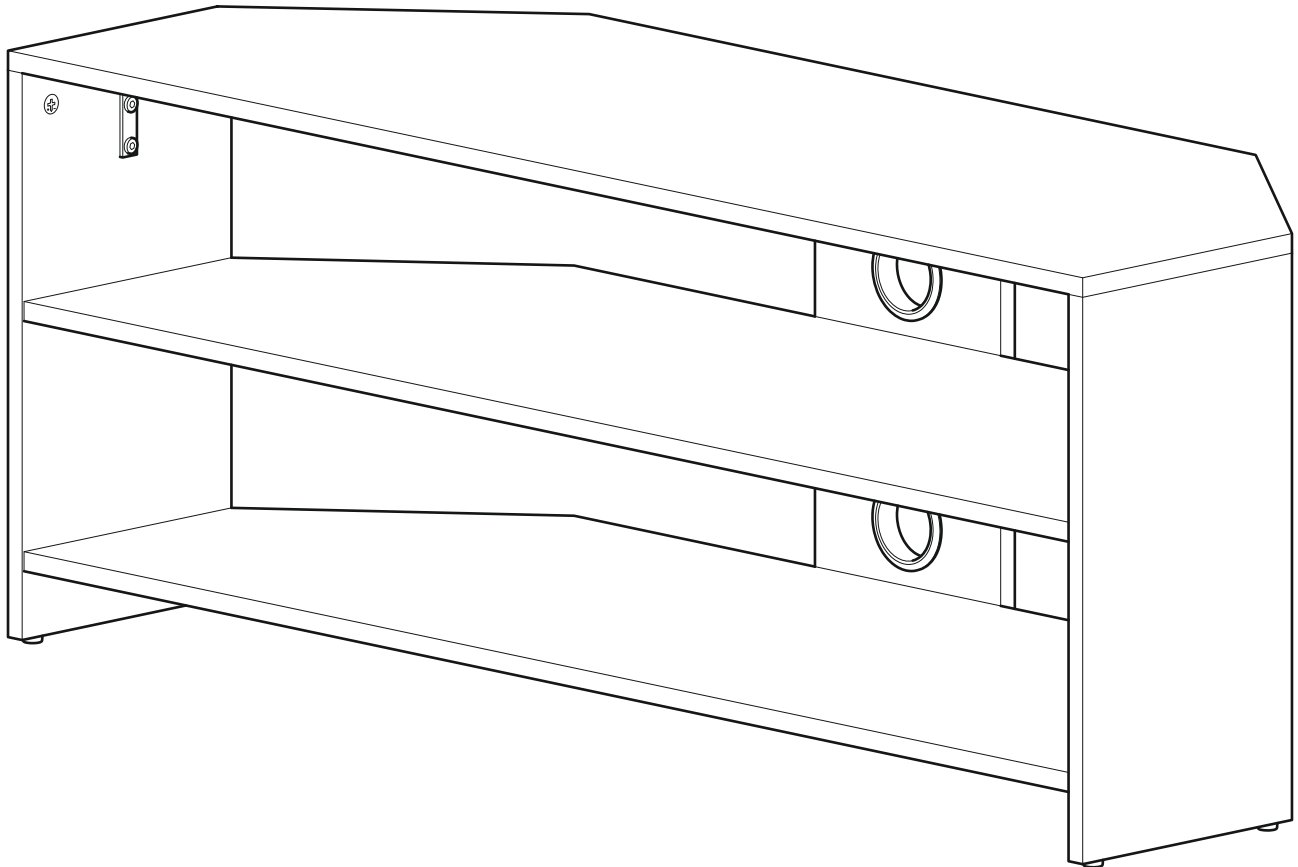


WOOD EFFECT TV STAND

FS1200WPC
465622 rev00



Read through ALL instructions before commencing assembly. If you have any questions about this product or issues with assembly contact the customer services help line before returning this product to the store.



Lisez toutes les instructions avant de débiter l'installation. Si vous avez des questions sur ce produit ou sur son installation, contactez le service d'assistance clientèle avant de renvoyer le produit au magasin.



Lea todas las instrucciones antes de empezar la instalación. Si usted tiene alguna pregunta acerca de este producto o problemas con la instalación contacte los servicios de ayuda al cliente antes de devolver este producto a la tienda.

CUSTOMER SERVICES HELP LINE NUMBER:
NUMÉRO DE L'ASSISTANCE CLIENT:
NUMERO DE SERVICIO DE ATENCION AL CLIENTE:
+44 (0)1952 670009 (UK)

AVF Group Ltd.
Hortonwood 30, Telford,
Shropshire, TF1 7YE, England
www.avfgroup.com

CUSTOMER SERVICES HELP LINE NUMBER:
NUMÉRO DE L'ASSISTANCE CLIENT:
NUMERO DE SERVICIO DE ATENCION AL CLIENTE:
1-800 667 0808 (USA)

AVF Incorporated
3187, Cornerstone Drive,
Eastvale, CA91752, USA
www.avfgroup.com

IMPORTANT INFORMATION!

We advise that before starting the assembly of this product that you familiarise yourself with the instructions and the parts list in this leaflet.

INFORMATIONS IMPORTANTES!

Nous vous recommandons de vous familiariser avec ces instructions et la liste des pièces détachées contenues dans ce document avant de commencer l'assemblage de ce produit.

INFORMACIÓN IMPORTANTE!

Le recomendamos que antes de comenzar el ensamblaje de este producto se familiarize con las instrucciones y la lista de partes en esta hoja informativa.

Do not's

Do not over tighten any part of this assembly.

Do not place hot or cold objects on to or close next to any glass surface unless the object is sufficiently insulated to prevent contact.

Do not strike the glass with hard or pointed items.

Do not sit or stand upon horizontal glass surfaces.

Do not use washing powders or other substances containing abrasives when cleaning the glass.

À ne pas faire

Ne serrez pas trop fort aucun des éléments de cet assemblage.

Ne placez aucun objet froid ou chaud sur ou à proximité de toute surface en verre à moins que celui-ci ne présente une isolation suffisante pour empêcher tout contact.

Ne frappez pas les surfaces en verre avec des objets lourds ou pointus.

Ne vous asseyez ni ne montez pas sur les surfaces horizontales en verre.

N'utilisez pas de poudre à récurer ou toute autre substance abrasive lorsque vous nettoierez les surfaces en verre car cela risquerait de provoquer des rayures.

No haga

No apriete demasiado ninguna de las piezas de este soporte.

No coloque objetos calientes o fríos en o cerca de cualquier superficie de vidrio, a menos que el objeto esté aislado para prevenir contacto directo.

No golpee el vidrio con artículos fuertes o punzantes.

No se siente o se pare en superficies de vidrio.

No use detergentes para lavar u otras sustancias que contengan abrasivos cuando esté limpiando el vidrio ya que estas pueden rayarlo.

Do's

Do use a soft cloth with a suitable furniture polish when cleaning wooden panels.

À faire

Utilisez un chiffon doux avec un produit adapté pour le nettoyage des meubles afin de nettoyer les panneaux en bois.

Si haga

Use un trapo suave con limpiador o embellecedor de muebles cuando limpie paneles de madera.

Maximum TV size and weight capacity

TV weight must not exceed 110lbs / 50kgs.

The maximum load for the middle and bottom shelves is 22lbs / 10kgs each..

Taille et poids maximaux pour le téléviseur

Le poids du téléviseur ne doit pas dépasser 110lbs / 50kgs.

La charge maximale pour les étagères du bas et du milieu est de 22lbs / 10kgs pour chaque.

Tamaño máximo de la TV y capacidad de peso

El peso de la TV no debe exceder 110lbs / 50kgs.

La carga máxima para los cajones de en medio es de 22lbs / 10kgs.

WARNING

Wherever possible distribute weight evenly.

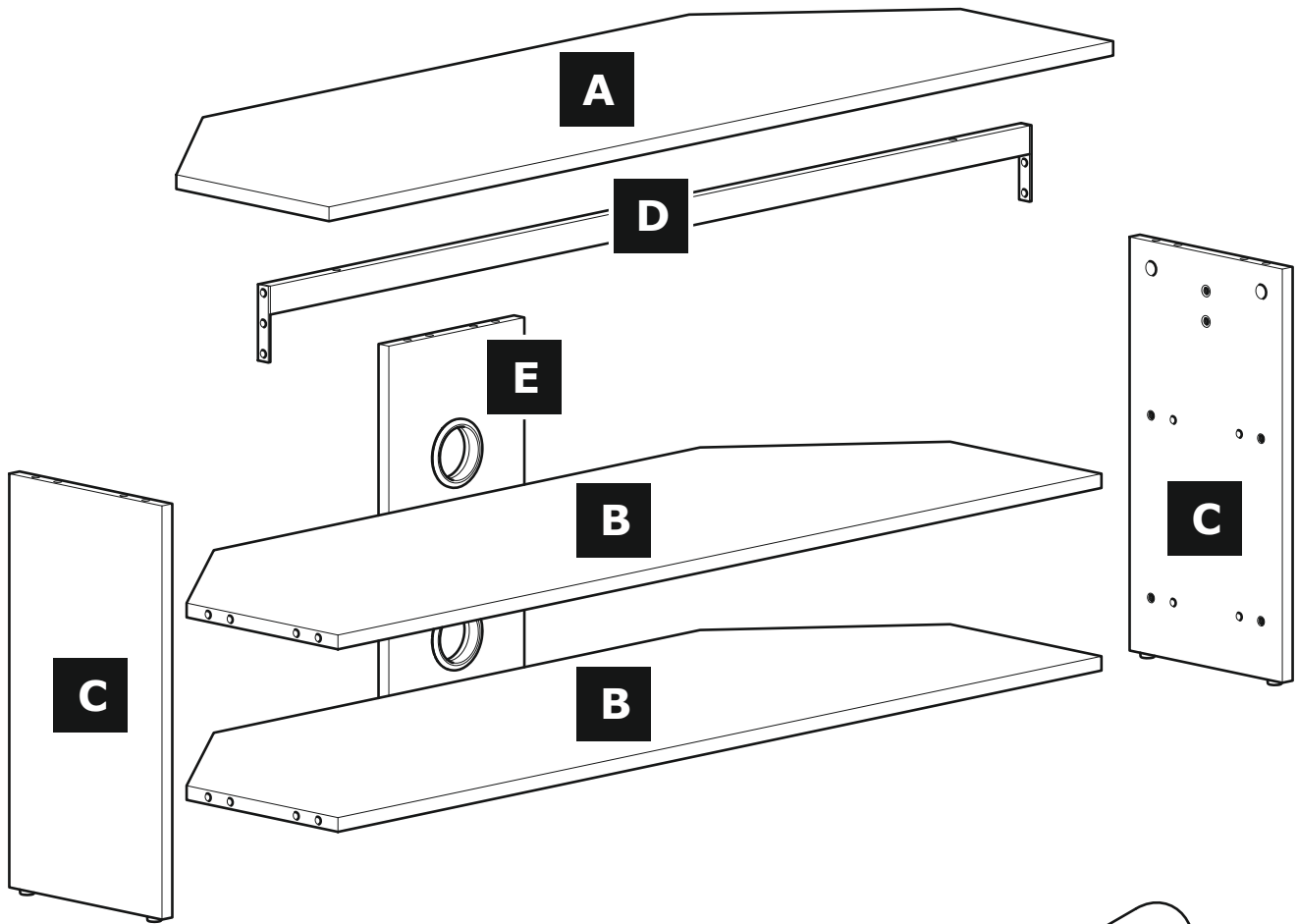
AVERTISSEMENT

Répartissez le poids de manière uniforme lorsque cela est possible.

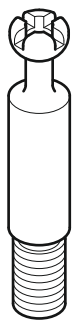
ADVERTENCIA

En la medida de lo posible distribuya el peso uniformemente.

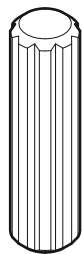
boxed parts
pièces empaquetées
piezas en la caja



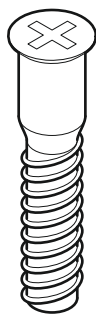
F
x14



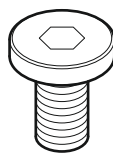
G
x14



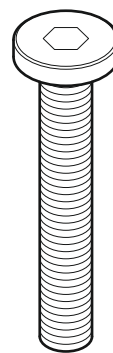
H
x14



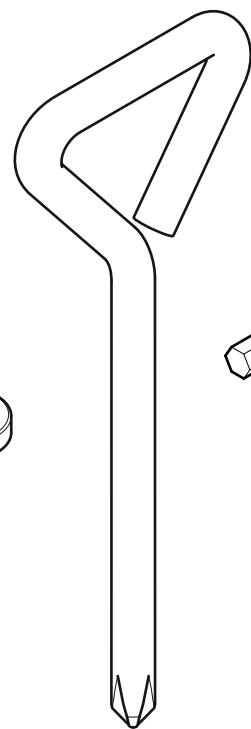
I
x4



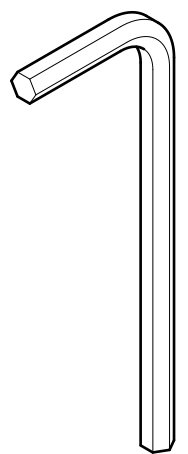
J
x4



K
x3



L
x1



M
x1

1



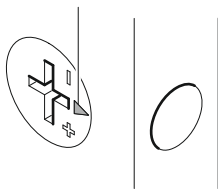
Put a piece of material underneath the panels to prevent damage.

Placez un morceau de tissu sous les panneaux pour prévenir des dommages.

Coloque un pedazo del material debajo de los paneles para evitar cualquier daño.

i

Arrow / Flèche / Flecha



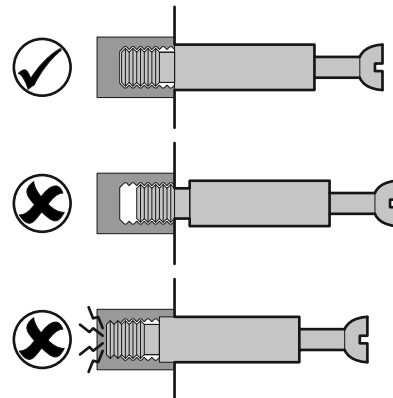
Always ensure that the arrow on part **F** points towards the edge of the panel.

*Assurez-vous que la flèche sur la partie **F** soit dirigée vers le bord du panneau.*

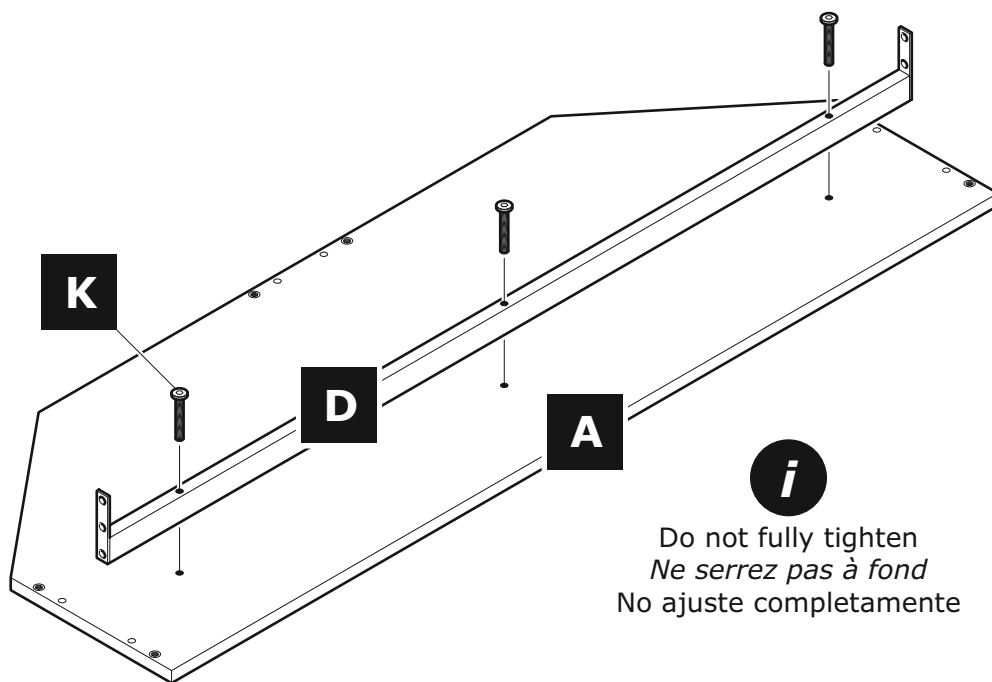
*Siempre asegúrese de que la flecha en la parte **F** apunta hacia el borde del panel.*

i

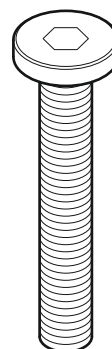
Do not over tighten
Ne serrez pas trop fort
No apriete demasiado



i

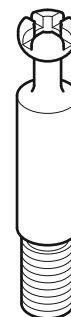
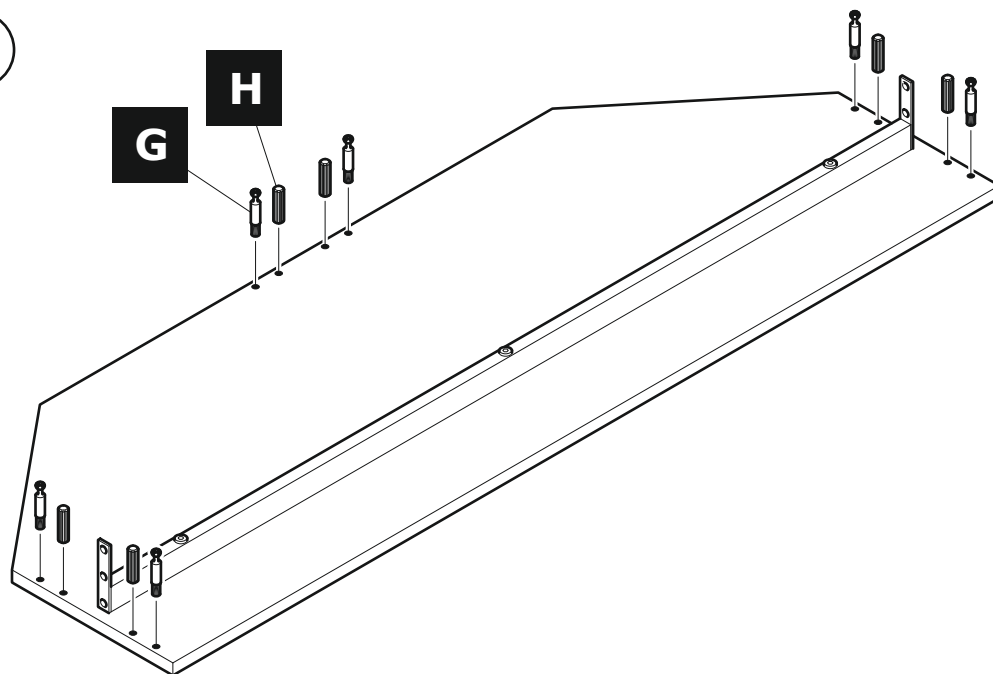


Do not fully tighten
Ne serrez pas à fond
No ajuste completamente

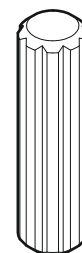


K
x3

ii

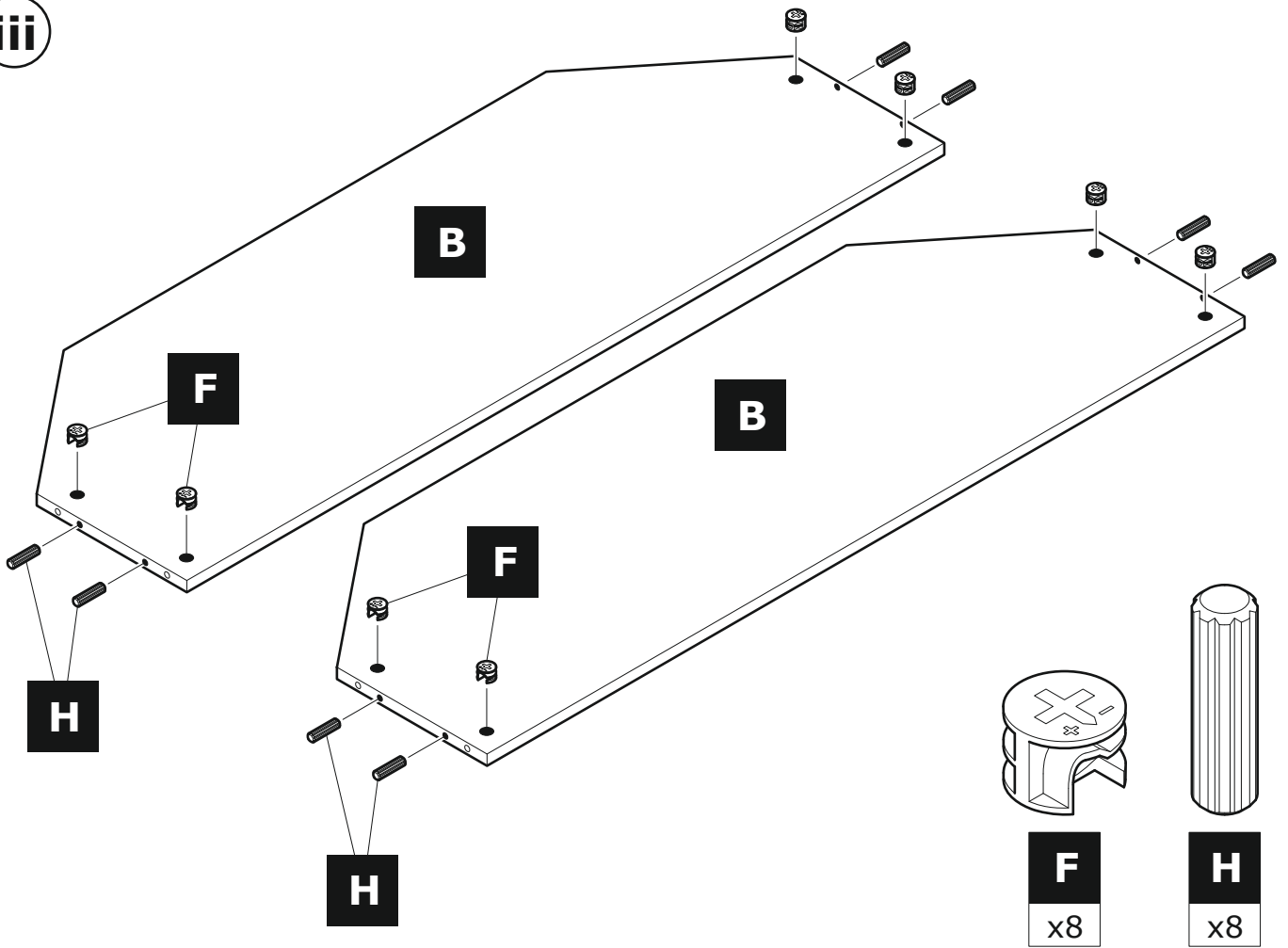


G
x6

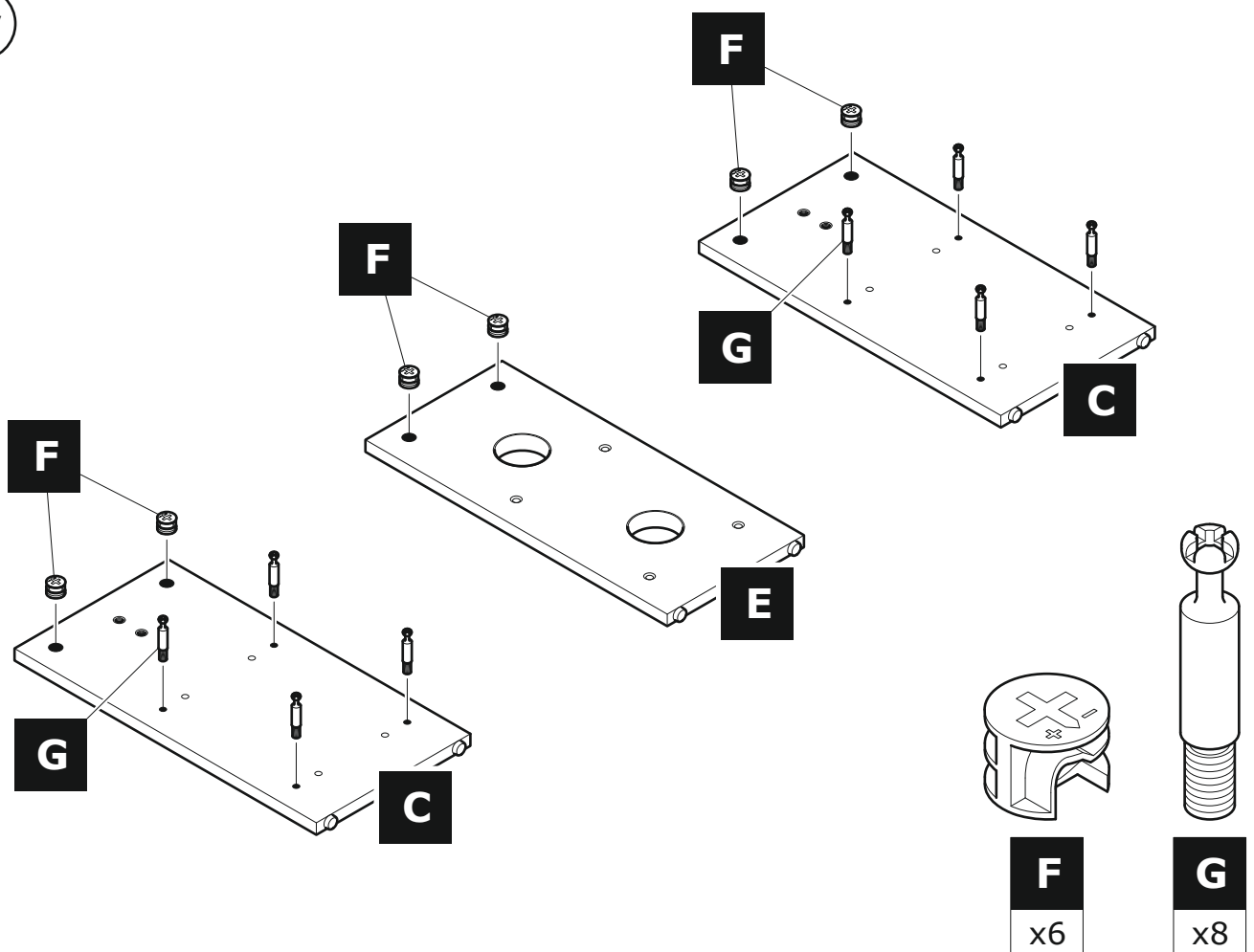


H
x6

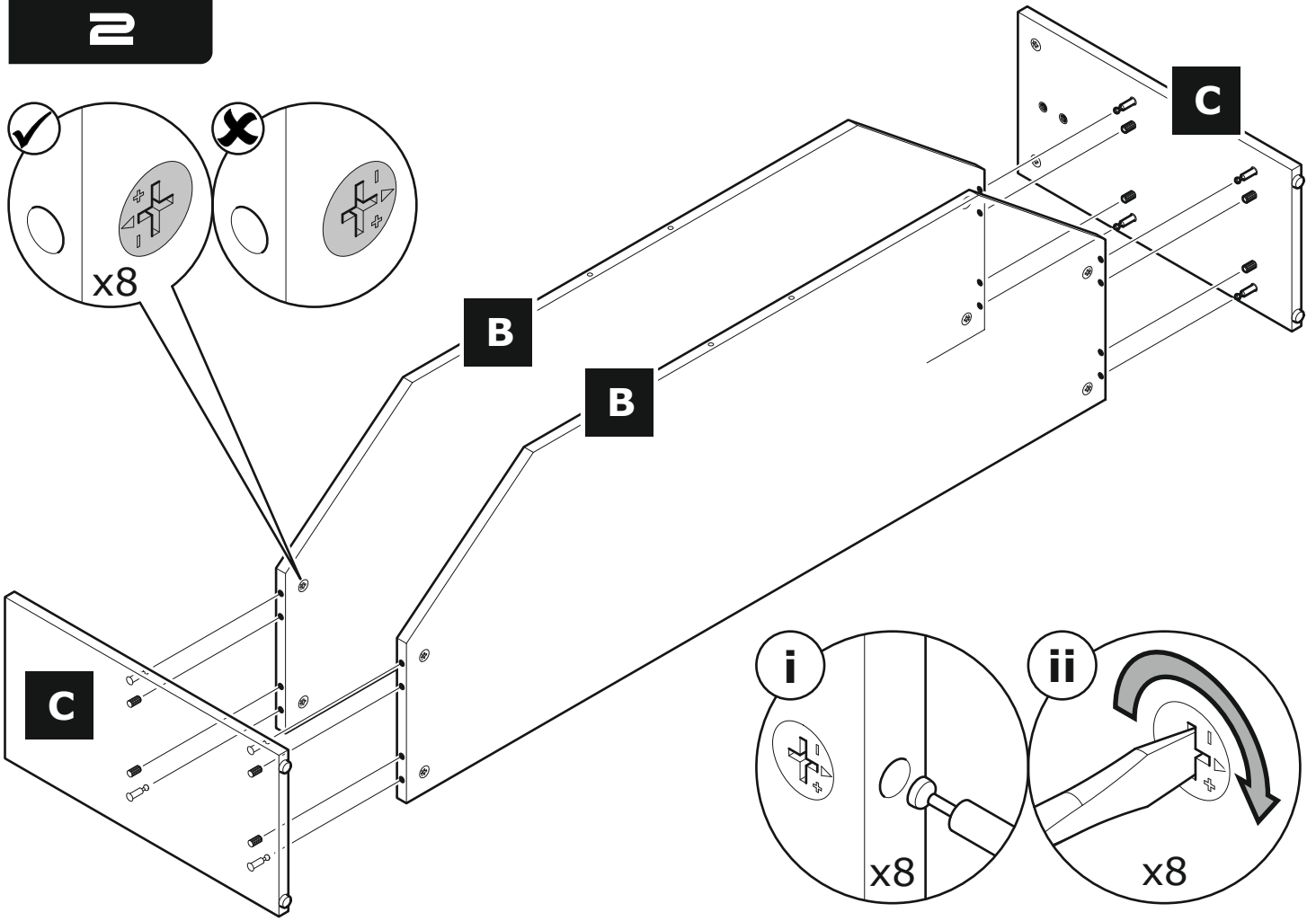
iii



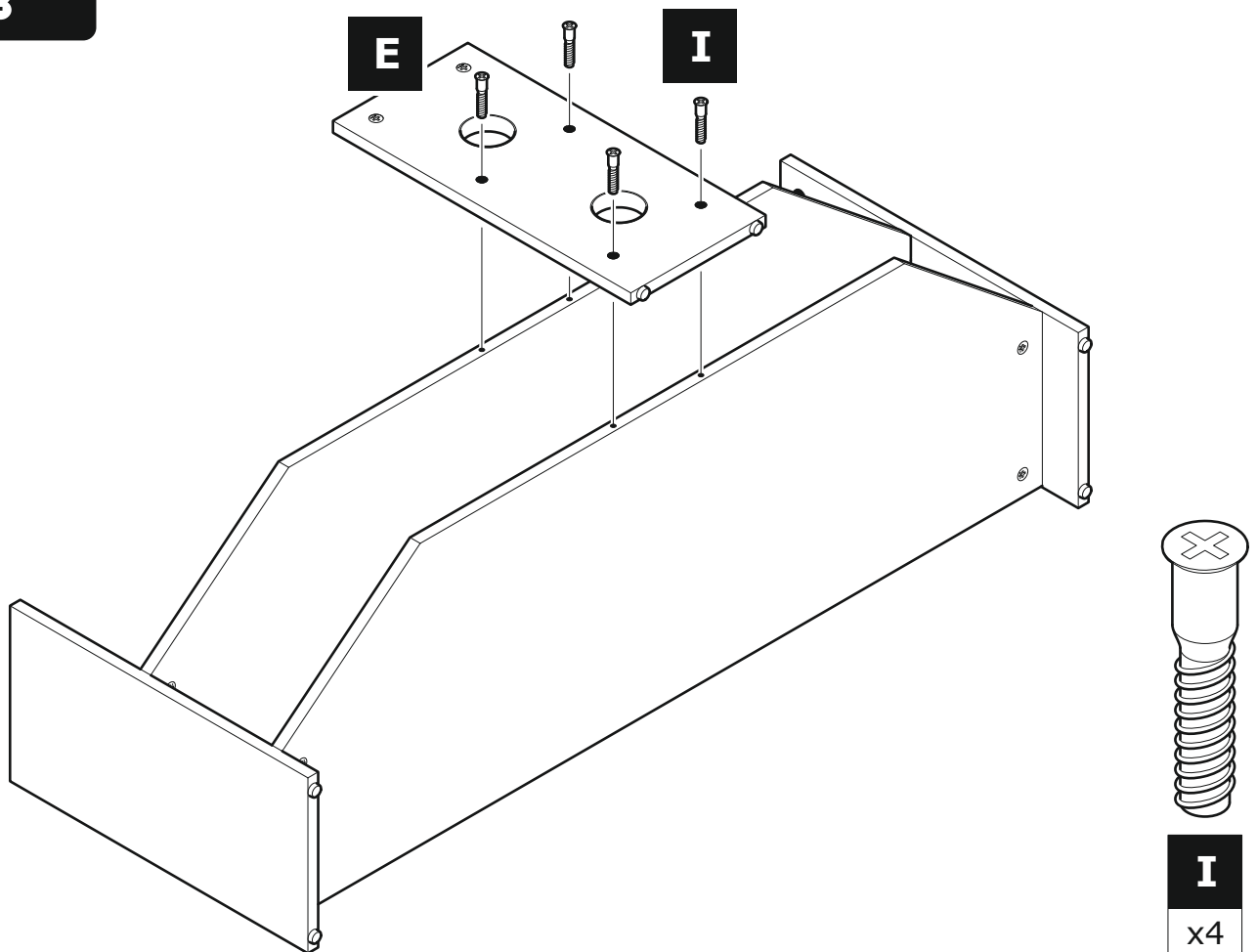
iv

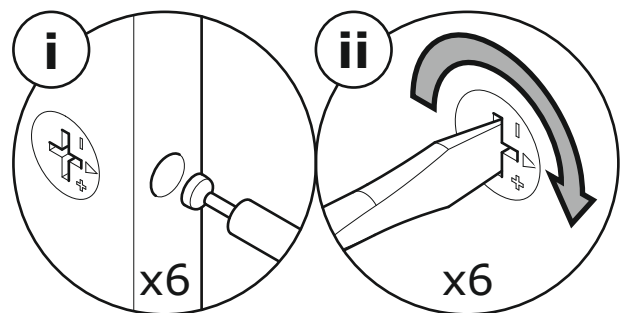
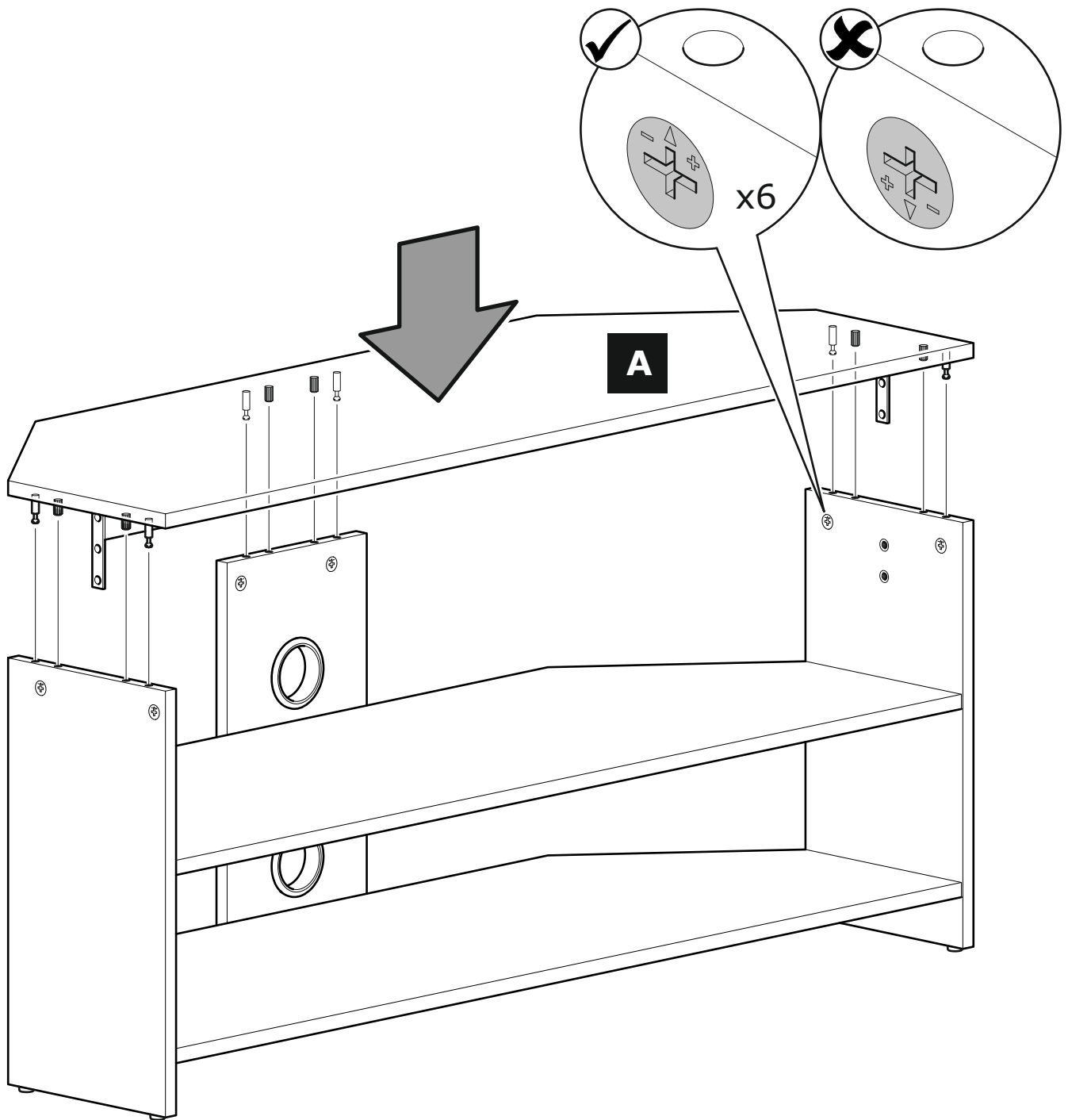


2



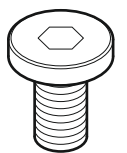
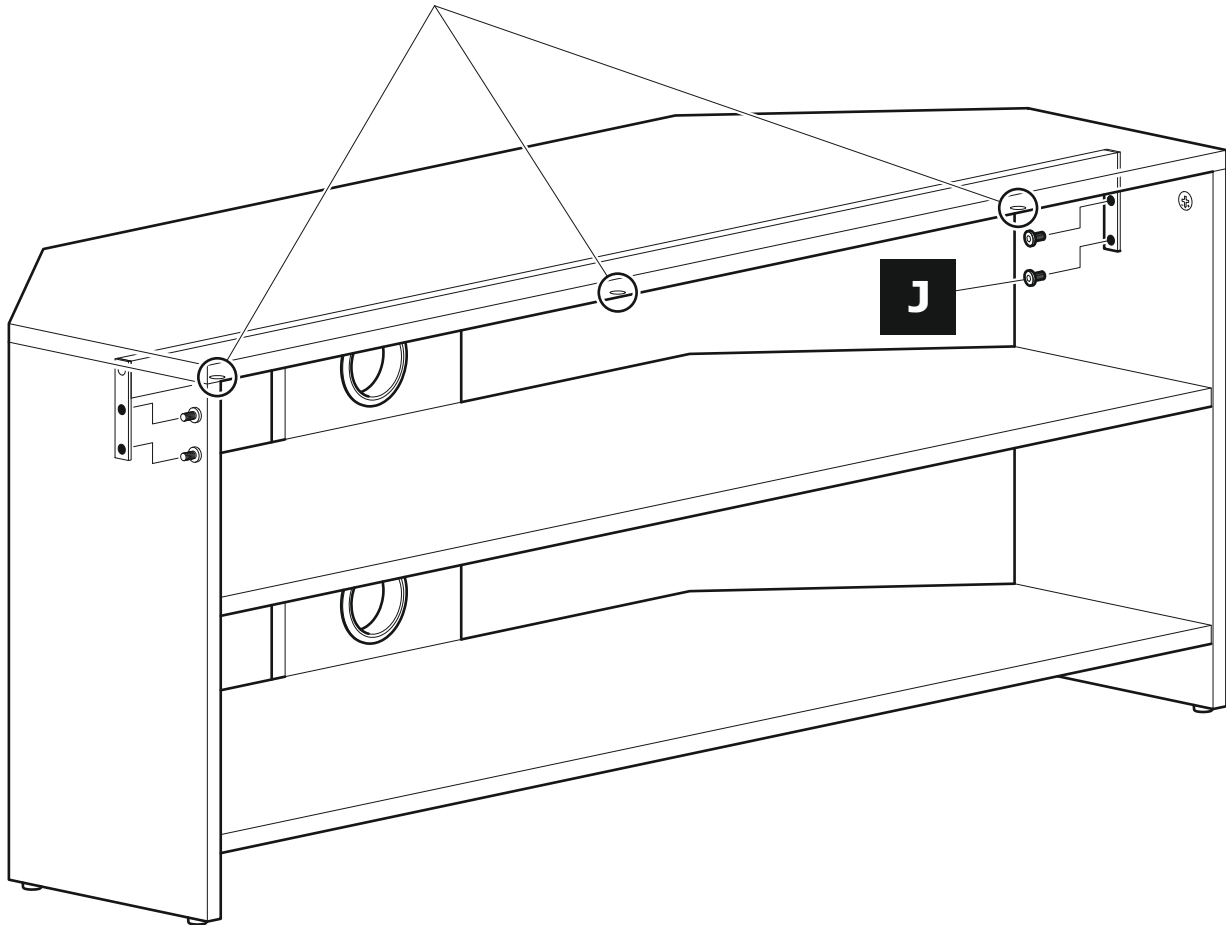
3







Fully tighten
Serrez complètement
Ajustar completamente



J

x4