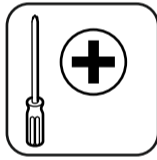
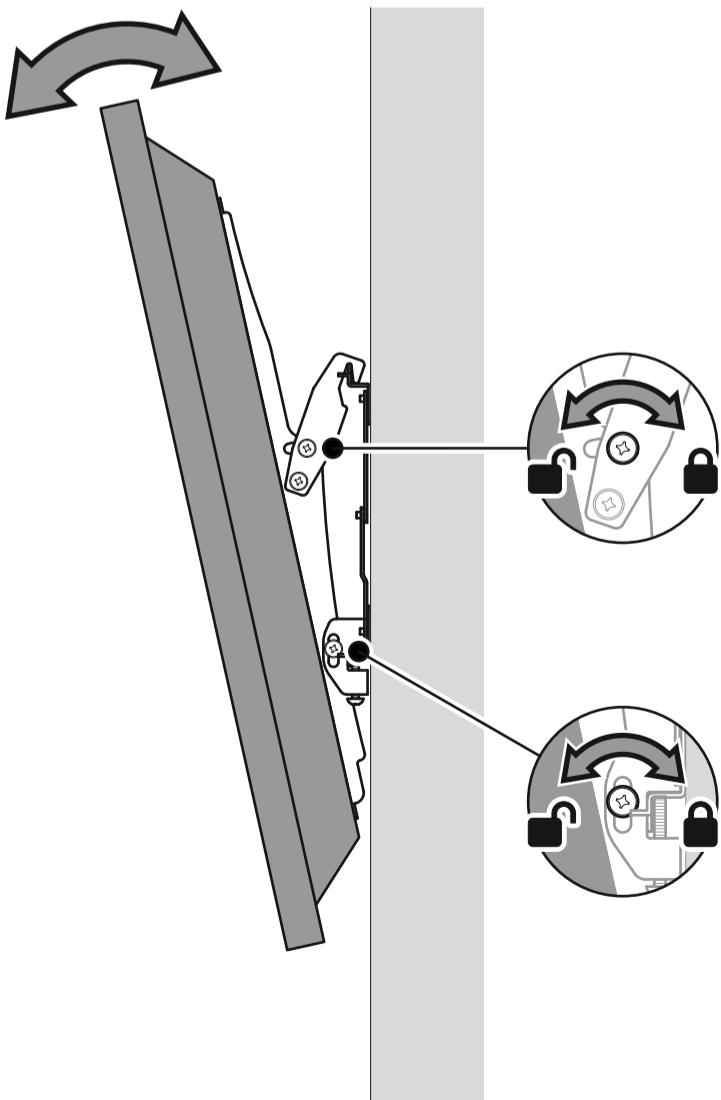


Optional / Optionnel / Opcional

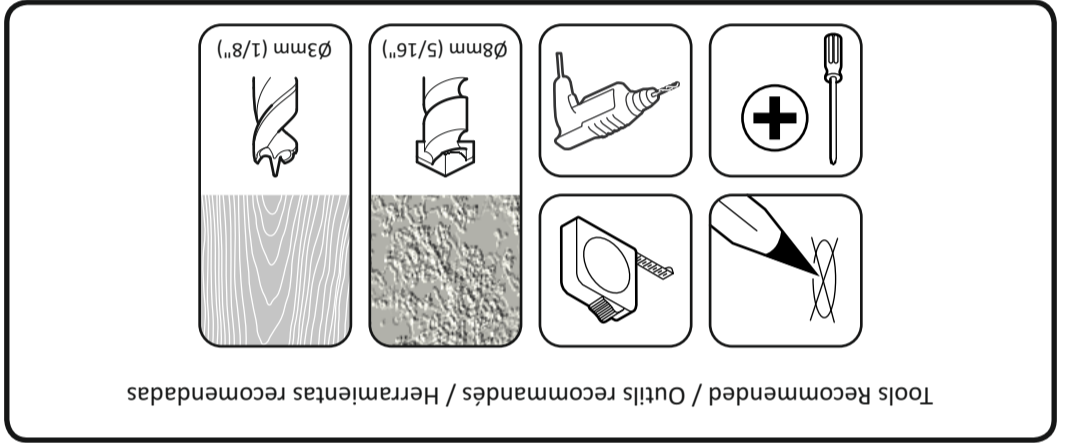


Lock tilt / Inclinaison verrouillée / Cerradura de la función de inclinación

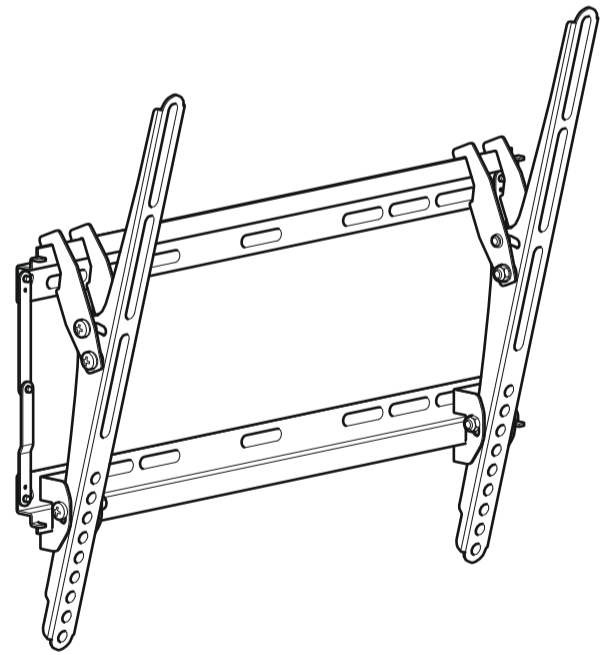


Comprende periódicamente que todos los tornillos y tuercas están apretados.
 de este producto en una pared inadecuada.
 AVF no acepta ninguna responsabilidad por cualquier daño o pérdida causada por la instalación
 y carece de todo los servicios (gas, electricidad, agua, etc.).
 Es la responsabilidad del instalador de asegurarse de que la pared de montaje es de un nivel adecuado
 podrá llevar al fracaso y lesiones personales.
 Este producto está diseñado para el uso en el interior solamente. El uso de este producto en el exterior
 No necesitará todas estas partes, espere que sobren algunas según las especificaciones de su TV.
 El contenido puede variar de la fotografía / ilustración.
 Conserve todos los envasados en caso de que el soporte tenga que ser devuelto.
 Veuillez vérifier régulièrement que tous les écrous et les boulons sont bien serrés.
 produit dans un mur en deçà de ces critères.
 AVF n'acceptera aucune responsabilité pour tout dommage ou perte causée par l'installation du
 tout câblage (ex : gaz, électricité, eau etc....)
 Il est de la responsabilité de l'installateur de s'assurer que les murs soient aux critères requis et vides de
 et de possibles accidents.
 Ce produit est à utiliser à l'intérieur uniquement. Utiliser ce produit à l'extérieur causera des défaillances
 caractéristiques de votre téléviseur.
 Vous n'aurez pas besoin de toutes ces pièces, attendez-vous donc à ce qu'il reste des pièces selon les
 Les contenus peuvent varier de la photographie/illustrations.
 Conserver les emballages si l'applique a besoin d'être ramené.

Periodically check all nuts and bolts are tight.
 standard wall.
 AVF accept no responsibility for any damage or loss caused by installing this product in a sub
 of any services (eg gas, electricity, water etc).
 It is the responsibility of the installer to ensure that the mounting wall is of a suitable standard and void
 personal injury.
 This product is intended for indoor use only. Use of this product outdoors could lead to failure and
 of your TV.
 You will not need all these parts, so expect there to be some left over depending upon the specification
 Contents may vary from photograph/illustrations.
 Retain all packaging in case the bracket needs to be returned.



465559 rev01



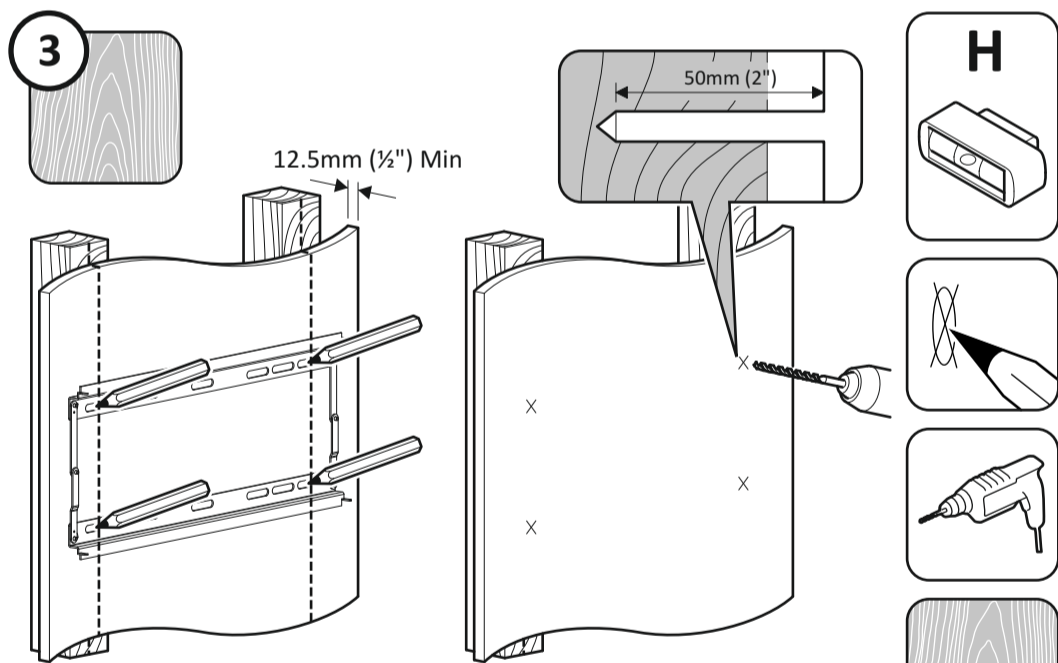
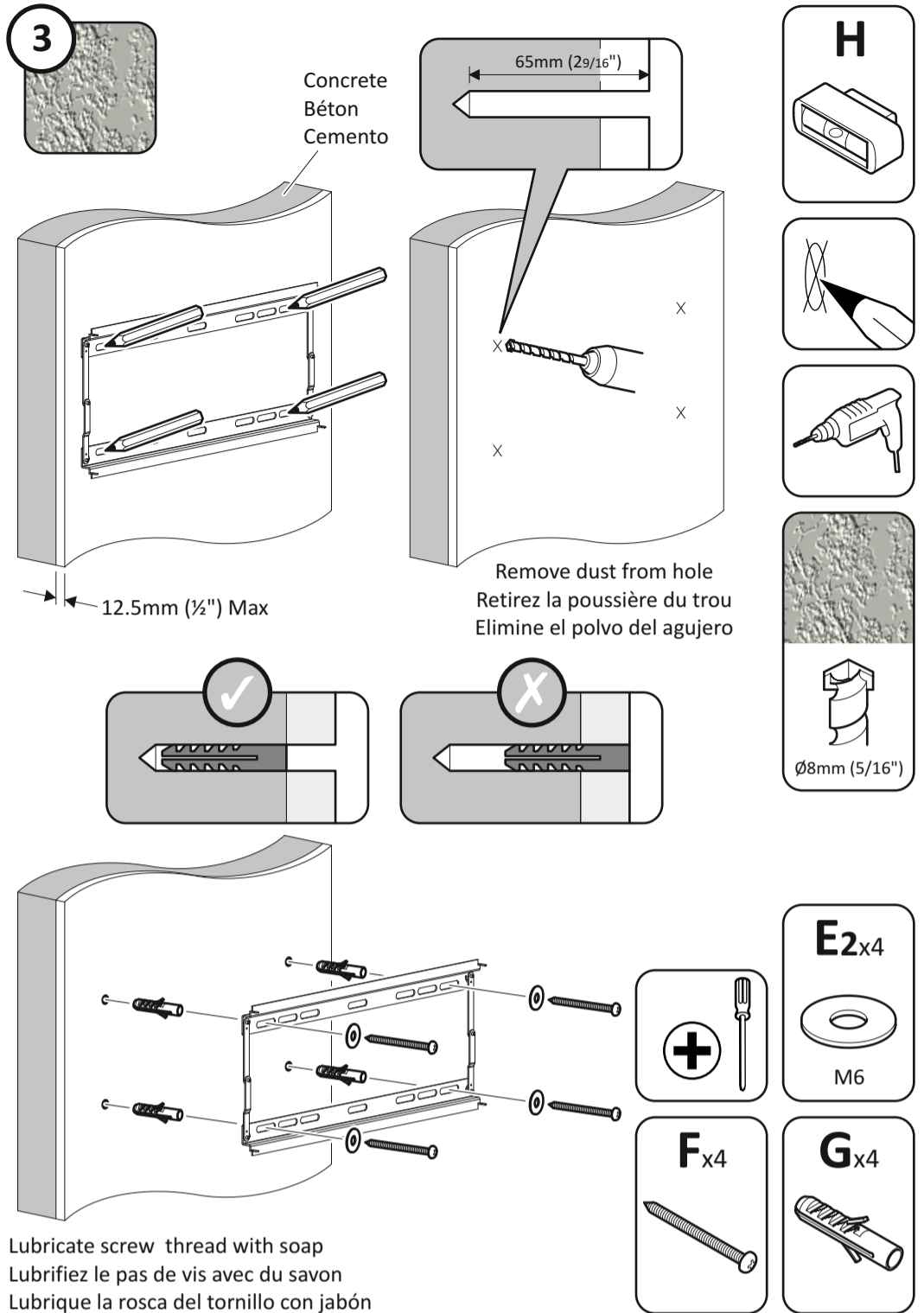
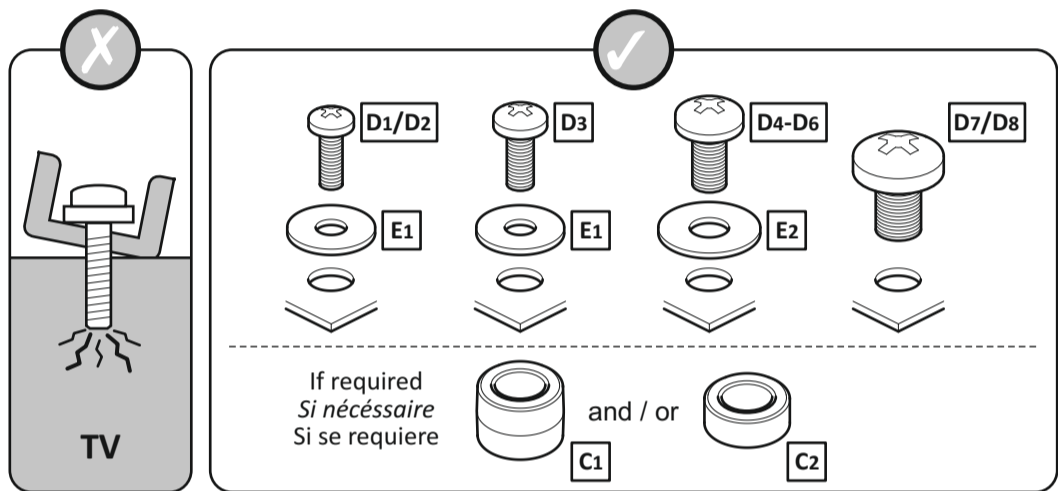
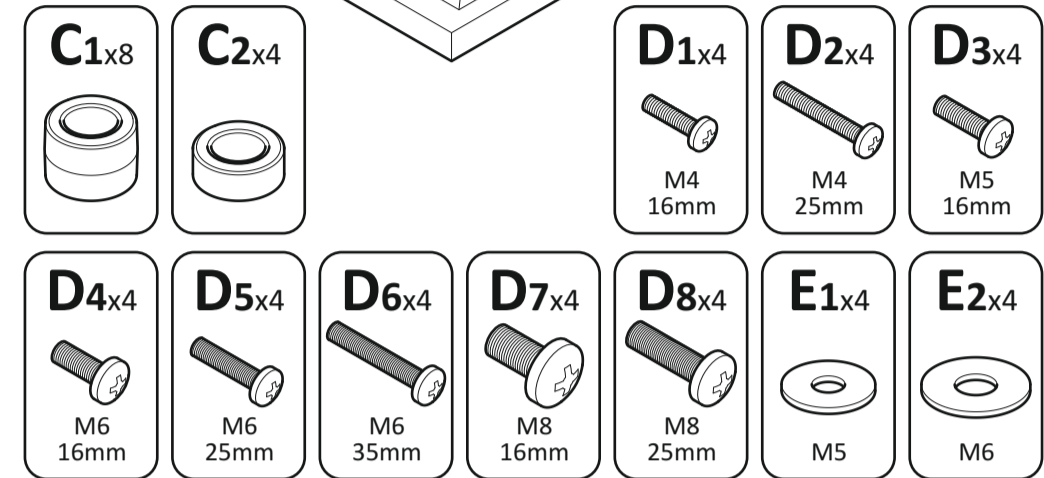
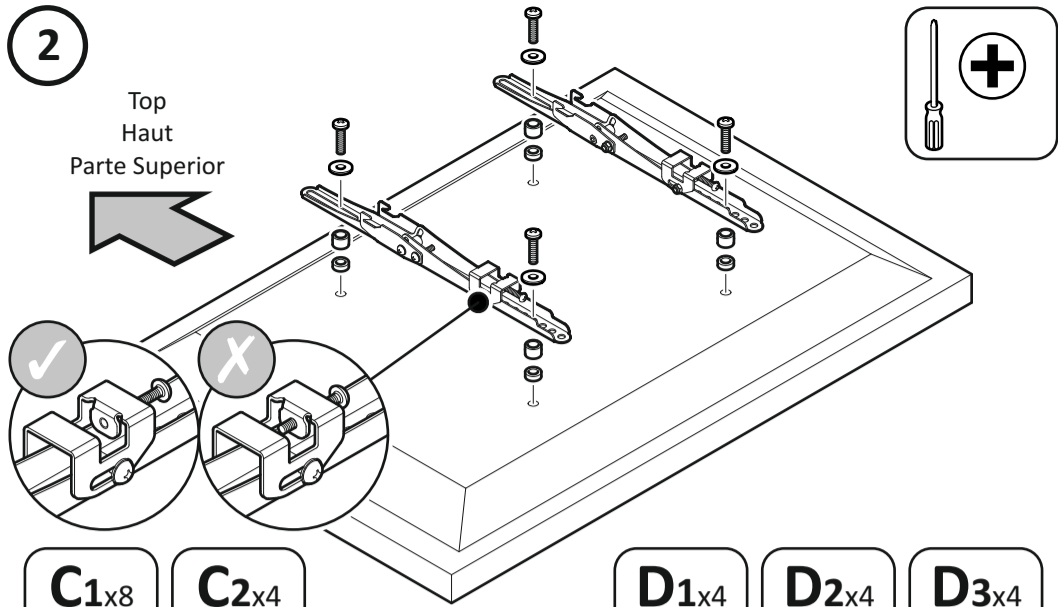
STOP Read through **ALL** instructions before commencing installation.
 If you have any questions about this product or issues with installation contact
 the customer services help line before returning this product to the store.

ARRETEZ -VOUS Lisez toutes les instructions avant de débuter l'installation.
 Si vous avez des questions sur ce produit ou sur son installation, contactez
 le service d'assistance clientèle avant de renvoyer le produit au magasin.

ALTO Lea todas las instrucciones antes de empezar la instalación.
 Si usted tiene alguna pregunta acerca de este producto o problemas con la
 instalación contacte los servicios de ayuda al cliente antes de devolver este
 producto a la tienda.

CUSTOMER SERVICES HELP LINE NUMBER:
 NUMERO DE SERVICIO DE ATENCION AL CLIENTE:
+44 (0)333 320 0463 (UK)
1-800 667 0808 (USA)

88lbs
40kg



Ensure bracket is in the centre of the wood stud
Assurez-vous que l'applique est au centre de la latte de bois
Asegúrese de que el soporte está en el centro de la viga de madera

