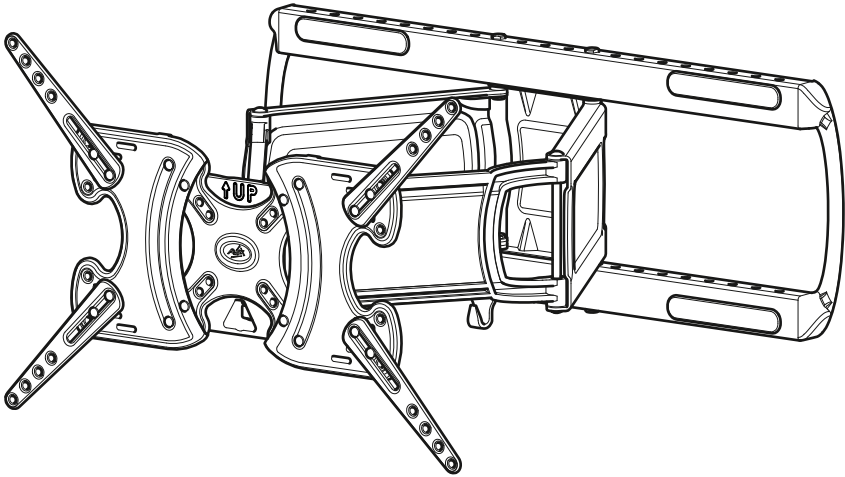


**465408** rev01



**Read through ALL instructions before commencing installation.**  
***If you have any questions about this product or issues with installation contact the customer services help line before returning this product to the store.***



**Lisez toutes les instructions avant de débuter l'installation.**  
***Si vous avez des questions sur ce produit ou sur son installation, contactez le service d'assistance clientèle avant de renvoyer le produit au magasin.***



**Lea todas las instrucciones antes de empezar la instalación.**  
***Si usted tiene alguna pregunta acerca de este producto o problemas con la instalación contacte los servicios de ayuda al cliente antes de devolver este producto a la tienda.***

**CUSTOMER SERVICES HELP LINE NUMBER:  
NUMÉRO DE L'ASSISTANCE CLIENT:  
NUMERO DE SERVICIO DE ATENCION AL CLIENTE:**

**+44 (0) 333 320 0463 (UK)**

**1-800 667 0808 (USA)**

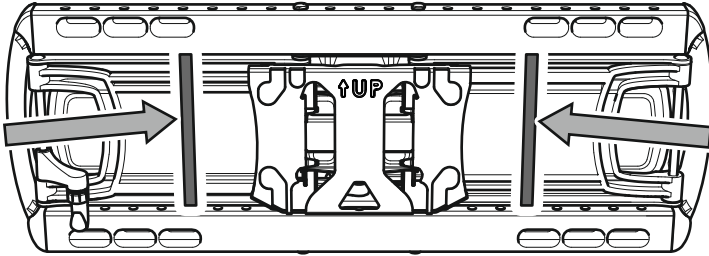


**AVF Group Ltd.** Hortonwood 30, Telford, Shropshire, TF1 7YE, England  
**AVF Group, Inc.** 2775 Broadway, Cheektowaga, Buffalo, New York, 14227 USA

[www.avfgroup.com](http://www.avfgroup.com)



Do Not remove  
until step 6  
*Ne pas retirer  
avant l'étape 6*  
No lo quite  
hasta llegar  
al paso no. 6



Do Not remove  
until step 6  
*Ne pas retirer  
avant l'étape 6*  
No lo quite  
hasta llegar  
al paso no. 6

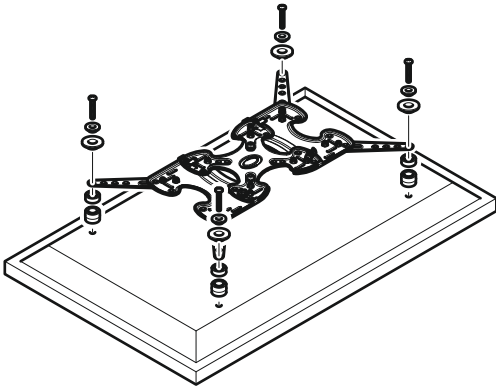
**Assembly Overview**  
*Vue d'ensemble de l'assemblage*  
**Ensambladura General**



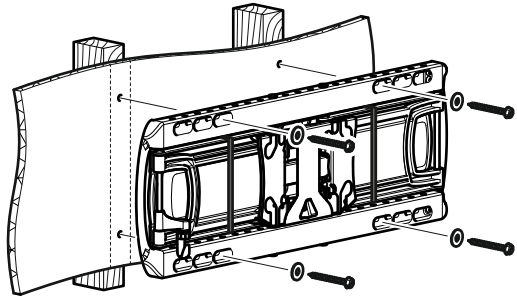
**2 Person Installation Recommended**

*Il est recommandé que deux personnes effectuent l'installation*  
**Instalación De 2 Personas Recomendado**

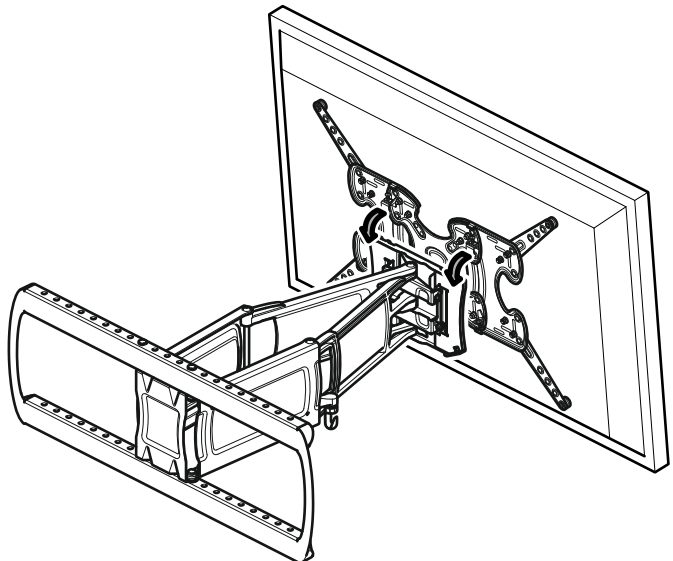
**Fit the TV Mounting Plate**  
*Installer la plaque de montage  
du téléviseur*  
**Fije La Placa De Montaje De TV**



**Fit the Wall Bracket**  
*Fixer l'applique murale*  
**Fije el Soporte de Pared**



**Connect the TV**  
*Connecter le téléviseur*  
**Conecte la TV**



**Index**  
**Index**  
**Indice**

**1** Measure the TV fixing holes Width and Height  
*Mesurer la profondeur et la taille des trous de fixation*  
Mida los orificios de su TV, lo ancho y lo alto

**2** Preparing the Front Adaptor Plate  
*Préparation de la plaque avant de l'adaptateur*  
Preparando La Placa Adaptadora Frontal

**3** Preparing the TV Mounting Plate  
*Préparation de la plaque de montage du téléviseur*  
Preparando La Placa De Montaje De TV

**4** Fitting the TV Mounting Plate  
*Installation de la plaque de montage du téléviseur*  
Fijando La Placa De Montaje De TV

**5** Fitting the Wall Bracket  
*Installer l'applique murale*  
Fijando la Placa a la Pared

**6** Fitting the Wall Bracket Covers  
*Installation des couvercles des supports muraux*  
Fijando Las Cubiertas Del Soporte De Pared

**7** Connecting the TV  
*Connecter le téléviseur*  
Conectando la TV

**8** Cable Management  
*Gestion des câblages*  
Manejo de Cable

Retain all packaging in case the bracket needs to be returned.

Contents may vary from photography/ Illustrations.

You will not need all these parts, so expect there to be some left over depending upon the specification of your TV.

This product is intended for indoor use only. Use of this product outdoors could lead to failure and personal injury.

It is the responsibility of the installer to ensure that the mounting wall is of a suitable standard and

void of any services (eg gas, electricity, water etc).

AVF accept no responsibility for any damage or loss caused by installing this product in a sub standard wall.

*Conserver les emballages si l'applique a besoin d'être ramenée.*

*Les contenus peuvent varier de la photographie/illustrations.*

*Vous n'aurez pas besoin de toutes ces pièces, attendez-vous donc à ce qu'il reste des pièces selon les caractéristiques de votre téléviseur..*

*Ce produit est à utiliser à l'intérieur uniquement. Utiliser ce produit à l'extérieur causera des défaillances et de possibles accidents..*

*Il est de la responsabilité de l'installateur de s'assurer que les murs soient aux critères requis et vides de tout câblage (ex : gaz, électricité, eau etc...)*

*AVF n'acceptera aucune responsabilité pour tout dommage ou perte causée par l'installation du produit dans un mur en deçà de ces critères.*

Conserve todos los envasados en caso de que el soporte tenga que ser devuelto.

El contenido puede variar de la fotografía / ilustración.

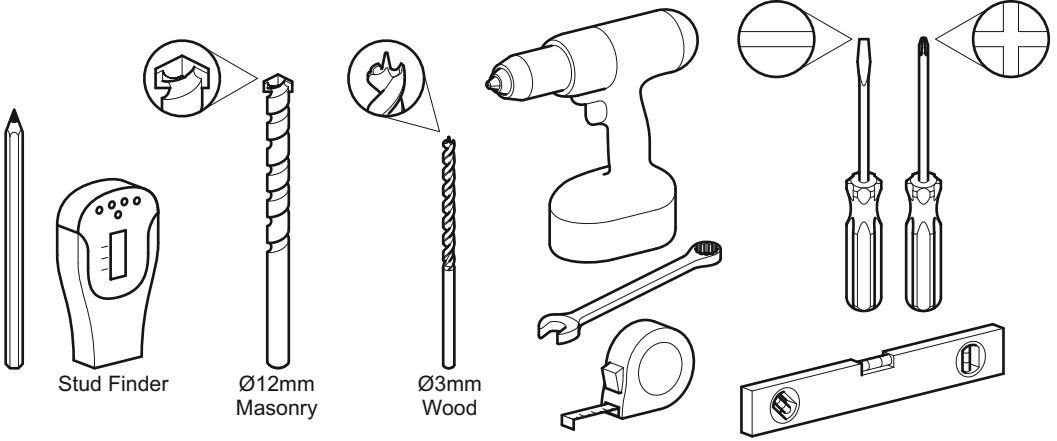
No necesitará todas estas partes, espere que sobren algunas según las especificaciones de su TV.

Este producto está diseñado para el uso en el interior solamente. El uso de este producto en el exterior podría llevar al fracaso y lesiones personales.

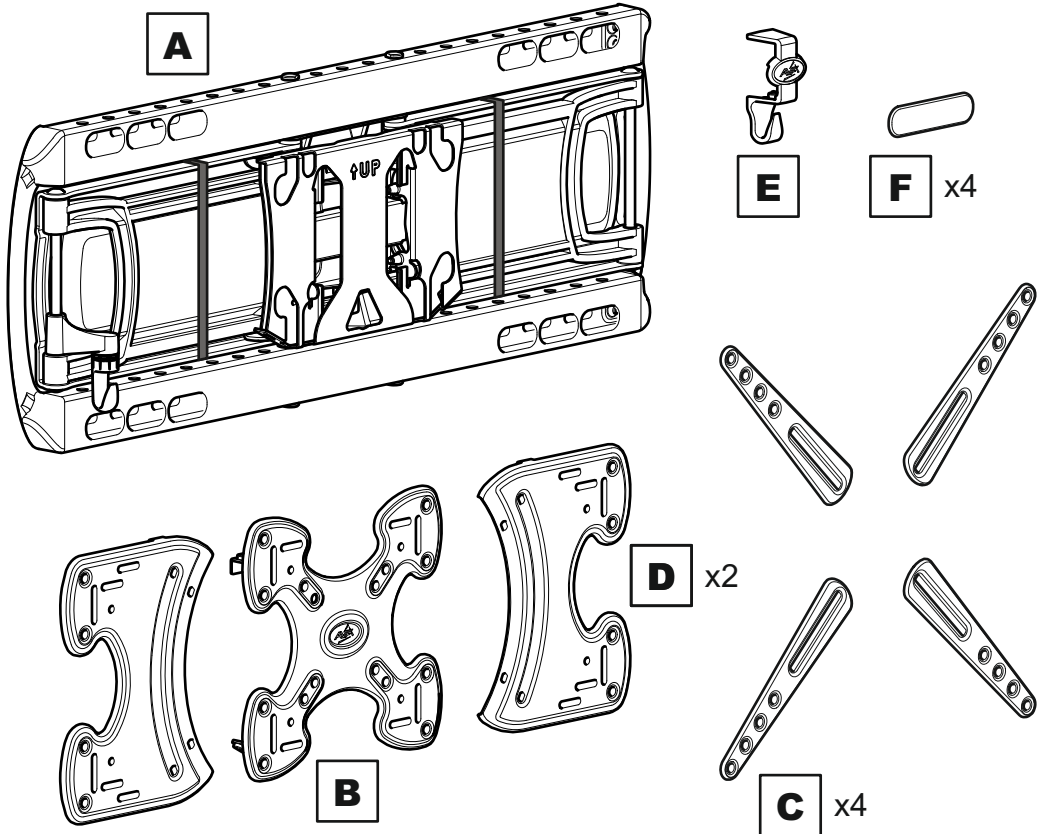
Es la responsabilidad del instalador de asegurarse de que la pared de montaje es de un nivel adecuado y carece de todo los servicios (gas, electricidad, agua, etc.).

AVF no acepta ninguna responsabilidad por cualquier daño o pérdida causada por la instalación de este producto en una pared inadecuada.

Tools Recommended  
 Outils recommandés  
 Herramientas recomendadas

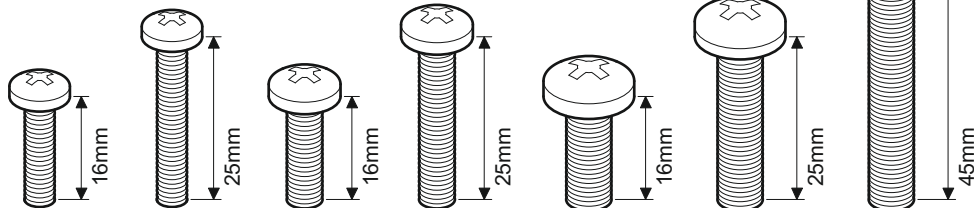


Boxed Parts  
 Pièces emballées  
 Piezas en la Caja

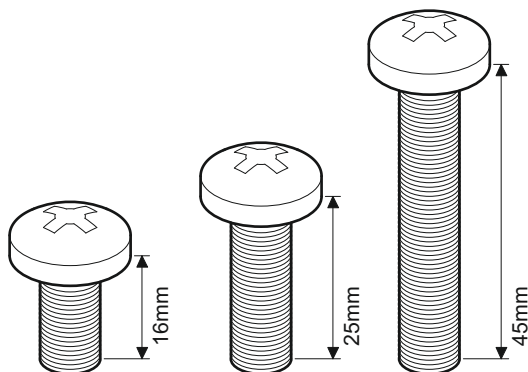




TV Screws, Reducers and Spacers  
 Vis TV, réducteurs et séparateurs  
 Tornillos, Reductores y Espaciadores para TV



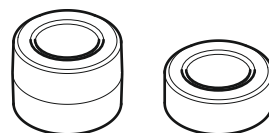
M4 **L1** x4    M4 **L2** x4    M5 **L3** x8    M5 **L4** x4    M6 **L5** x4    M6 **L6** x4    M6 **L7** x4



M8 **L8** x4    M8 **L9** x4    M8 **L10** x4



**J1** x4    **J2** x4



**K1** x12    **K2** x4



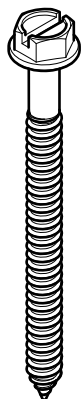
M6 **G**



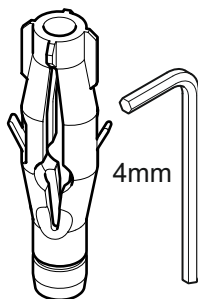
M6 **H**



M6 **I**



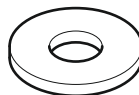
**M** x8



**N** x8



**O** x1



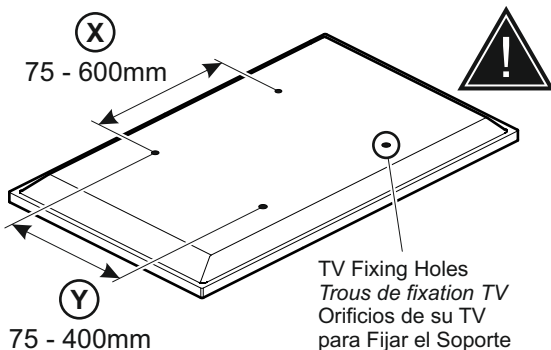
**P** x8



**Q** x16

**G** x16    **H** x16    **I** x8    **M** x8    **N** x8    **O** x1    **P** x8    **Q** x16

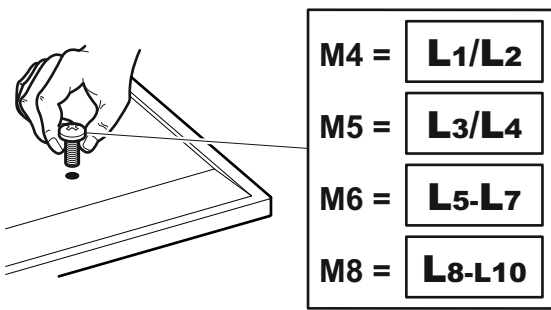
**1** Measure the TV fixing holes Width and Height  
*Mesurer la profondeur et la taille des trous de fixation*  
 Mida los orificios de su TV, lo ancho y lo alto



If width (X) is greater than 660mm or height (Y) greater than 400mm **STOP** installation now and contact the customer help line

*Si la largeur (X) est plus large que 660mm et la hauteur (Y) plus grande que 400mm, **ARRÊTEZ** l'installation immédiatement et contactez l'assistance client*

Si la anchura (X) es mayor que 660mm o la altura de (Y) es mayor que 400mm **DETENGA** la instalación inmediatamente y póngase en contacto con la línea de ayuda al cliente



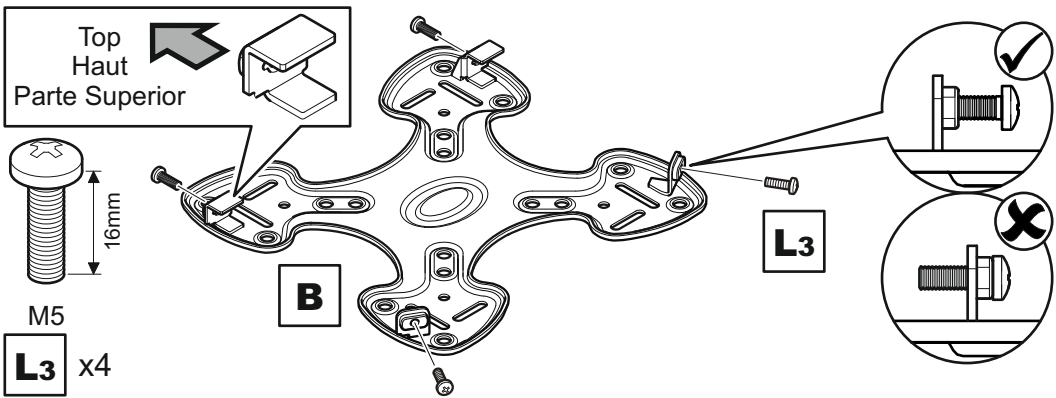
You are provided with 4 diameters of TV fixing screws, **M4, M5, M6** and **M8**. Determine the screw diameter that fits and remember for step 4.

*4 diamètres de vis TV vous sont fournis, **M4, M5, M6,** et **M8**. Déterminez le diamètre de la vis qui convient et mémorisez- le pour l'étape 4.*

Se le proporciona con 4 diámetros de tornillos de fijación para su TV: **M4, M5, M6** y **M8**. Determine el diámetro del tornillo que le quede a su TV y recuérdelo para el paso 4.

**!** After completing step 4 you will have fittings left over, please keep for future reference  
*Après avoir complété l'étape 4 il vous restera des pièces d'assemblage, conservez- les.*  
 Después de completar el paso 4 usted tendrá conexiones sobrantes, por favor guarde para futura referencia.

**2** Preparing the Front Adaptor Plate  
*Préparation de la plaque avant de l'adaptateur*  
 Preparando La Placa Adaptadora Frontal



# 3

## Preparing the TV Mounting Plate Préparation de la plaque de montage du téléviseur Preparando La Placa De Montaje De TV

Use the option that fits your TV / Utilisez l'option qui convient à votre téléviseur /  
Utilice la opción que mejor se adapte a su TV  
Do not fully tighten / Ne serrez pas à fond / No ajuste completamente

### OPTION 1 / OPCIÓN 1

- (X) 75mm (Y) 75mm
- (X) 100mm (Y) 100mm
- (X) 200mm (Y) 100mm
- (X) 200mm (Y) 200mm

### OPTION 2 / OPCIÓN 2

- (X) 100mm (Y) 200mm

### OPTION 3 / OPCIÓN 1

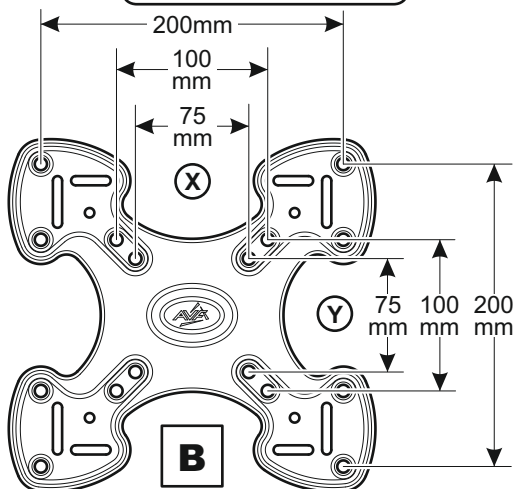
- (X) 300mm (Y) 100mm
- (X) 300mm (Y) 200mm
- (X) 300mm (Y) 300mm
- (X) 400mm (Y) 100mm
- (X) 400mm (Y) 200mm
- (X) 400mm (Y) 300mm
- (X) 400mm (Y) 400mm
- (X) 75-400mm (Y) 75-400mm

### OPTION 4 / OPCIÓN 4

- (X) 600mm (Y) 100mm
- (X) 600mm (Y) 200mm
- (X) 600mm (Y) 300mm
- (X) 600mm (Y) 400mm
- (X) 400-600mm (Y) 75-400mm
- (X) 630mm (Y) 310mm
- (X) 650mm (Y) 320mm
- (X) 660mm (Y) 320mm

If in any doubt please call the customer help line.  
Si vous avez un doute, contactez notre service d'assistance à la clientèle.  
Si tiene alguna duda, comuníquese con la línea de atención al cliente.

### OPTION 1 / OPCIÓN 1

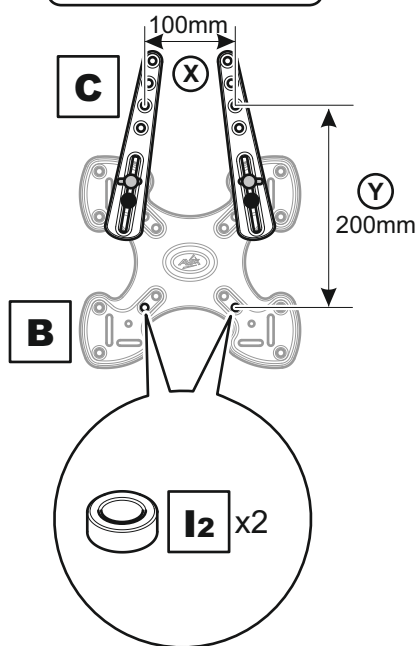


If your TV fixing holes match any of the sizes shown above you will not need to use any adaptors. Please go to step 4.

Si les trous de fixation de votre téléviseur correspondent aux grandeurs démontrées ci-dessus, vous n'aurez pas à utiliser d'adaptateurs. Veuillez passer à l'étape 4.

Si los orificios de ajuste del TV coinciden con cualquiera de los tamaños que se indican arriba, no necesitará utilizar adaptadores. Continúe con el paso 4.

### OPTION 2 / OPCIÓN 1



Use spacer **I2** between the bottom two holes of the bracket and your TV.

Utilisez l'écartement **I2** entre les deux trous inférieurs du support et votre téléviseur.

Emplee el espaciador **I2** entre los dos orificios inferiores del soporte y su televisor.

**OPTION 3 / OPCIÓN 3**

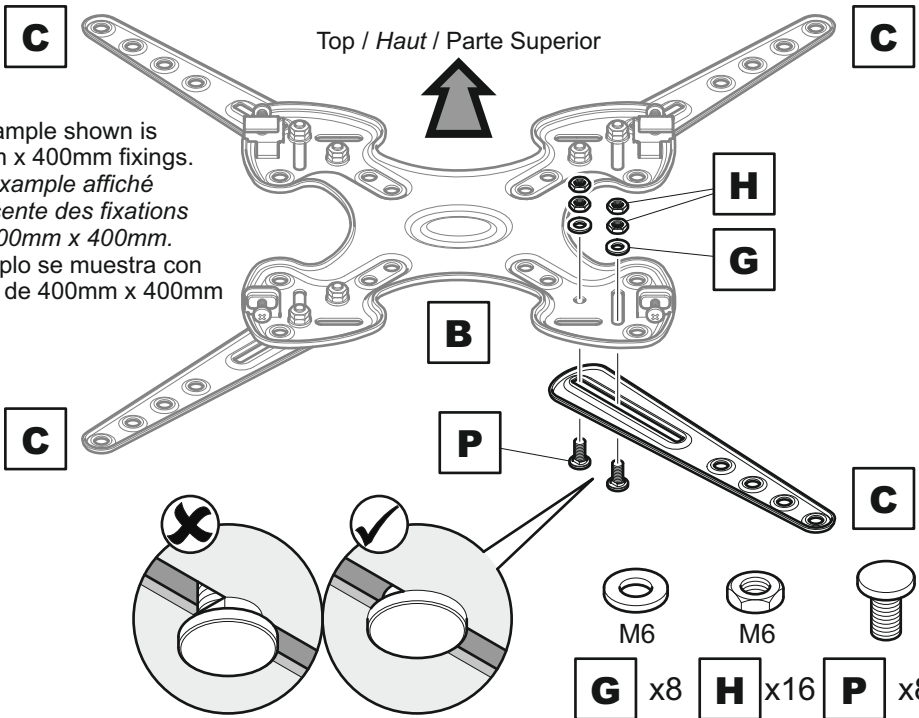
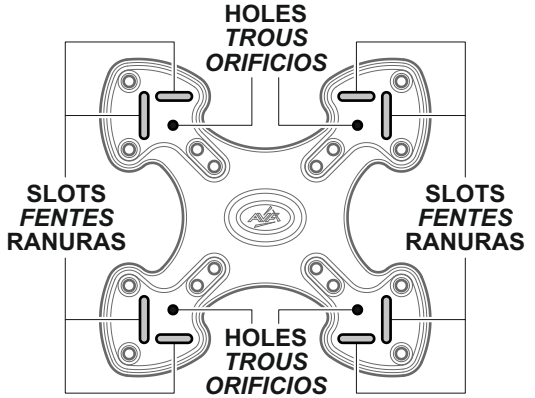


When attaching adaptors **D** you must always

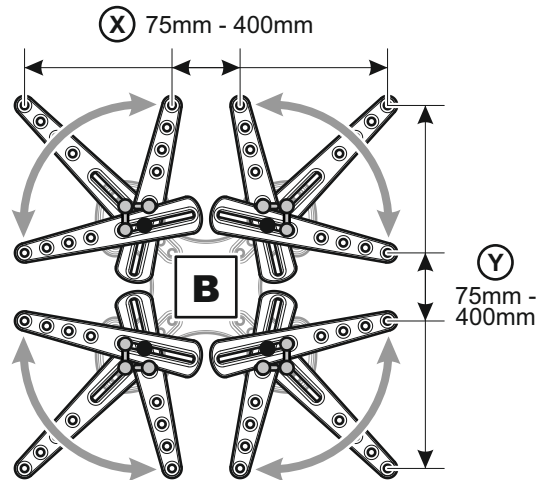
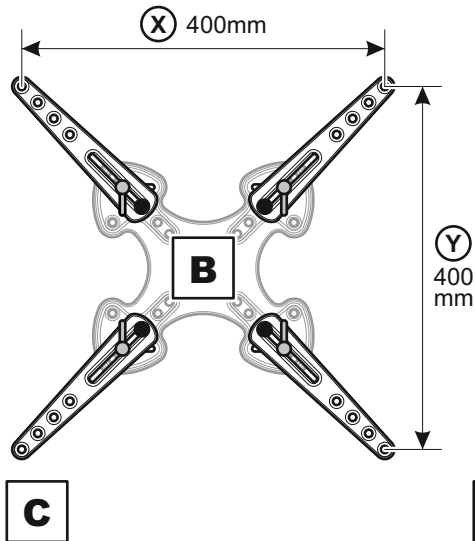
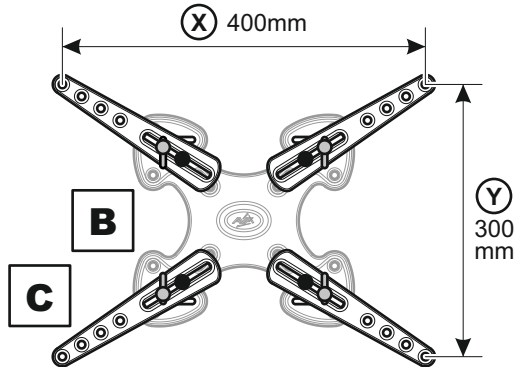
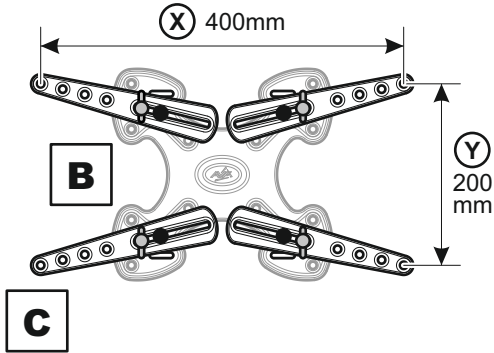
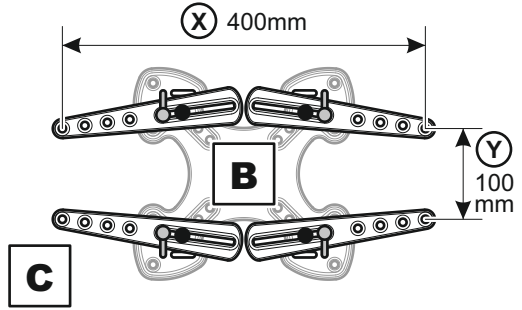
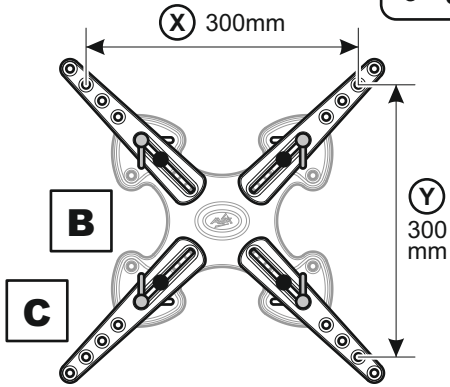
use **HOLES x4** and either of the **SLOTS**.

*Lorsque vous installez les adaptateurs **D**, vous devez toujours utiliser les **TROUS x 4** et l'une ou l'autre des **FENTES**.*

Para colocar adaptadores **D** deberá siempre utilizar **ORIFICIOS x4** y alguna de las **RANURAS**.

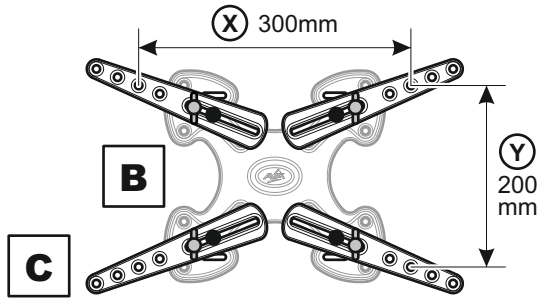
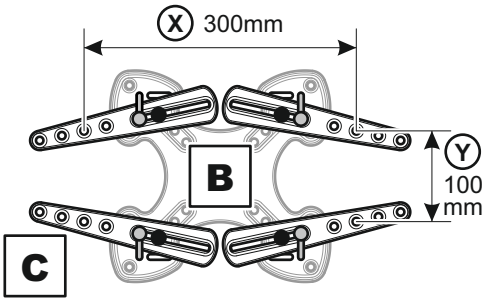


● = HOLES / TROUS / ORIFICIOS  
 ○ = SLOTS / FENTES / RANURAS

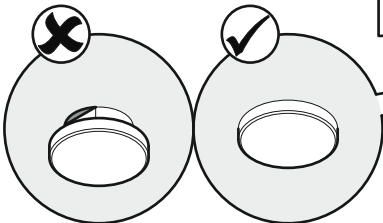
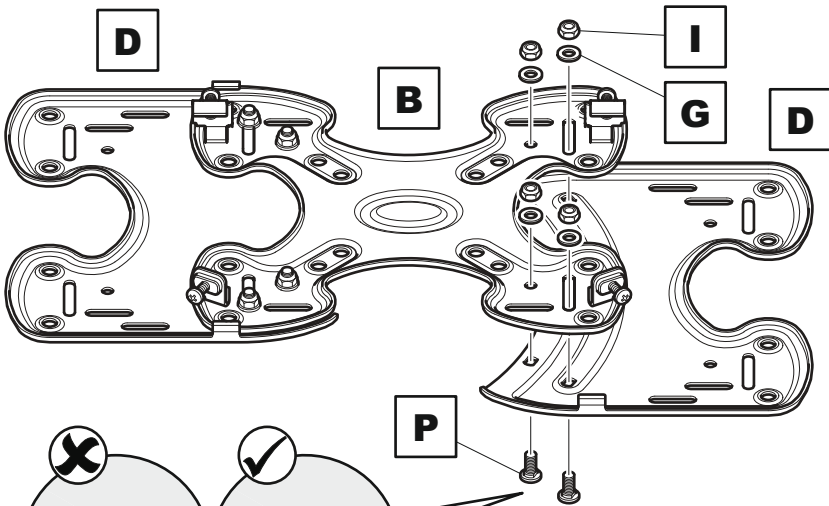


**C** Adaptors **C** can be fixed in different positions in the slots on Plate **B** to match your TV fixing holes. *Les adaptateurs **C** peuvent être fixés à différents endroits dans les encoches du plateau **B** afin de correspondre aux trous de fixation de votre téléviseur.* Los adaptadores **C** pueden fijarse en diferentes posiciones en las ranuras de la placa **B** para que coincidan con los orificios de fijación de su televisor.

● = HOLES / TROUS / ORIFICIOS  
 ○ = SLOTS / FENTES / RANURAS



OPTION 4 / OPCIÓN 4



**G** x8

**I** x8

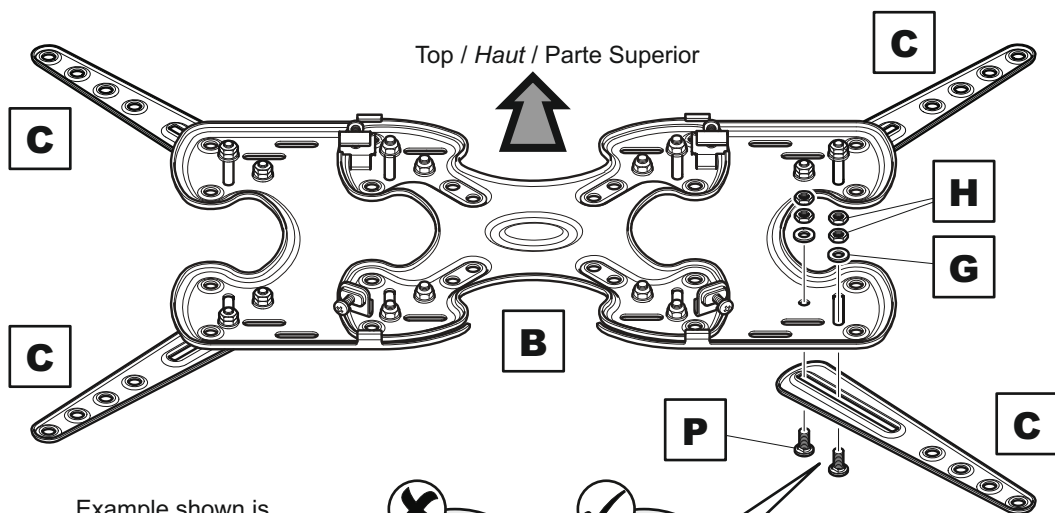
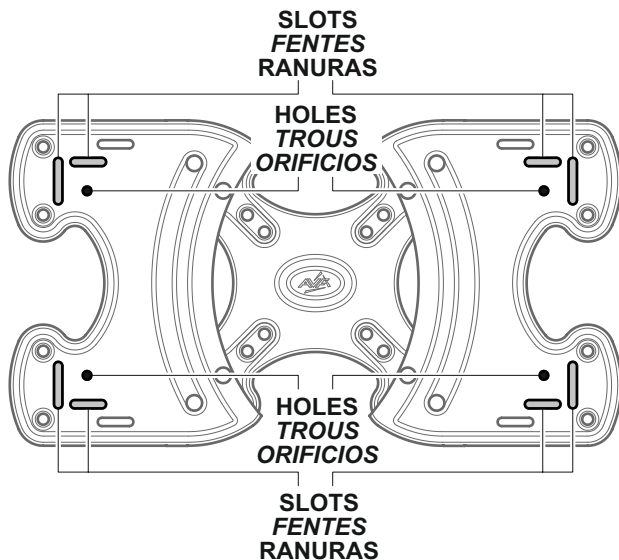
**P** x8



When attaching adaptors **C** you must always use **HOLES x4** and either of the **SLOTS**.

*Lorsque vous installez les adaptateurs **C**, vous devez toujours utiliser les **TROUS x 4** et l'une ou l'autre des **FENTES**.*

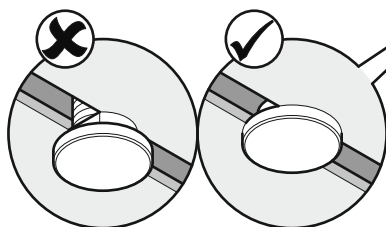
Para colocar adaptadores **C** deberá siempre utilizar **ORIFICIOS x4** y alguna de las **RANURAS**.



Example shown is 600mm x 400mm fixings.

*L'exemple affiché représente des fixations de 600mm x 400mm.*

El ejemplo se muestra con fijaciones de 600mm x 400mm



**G** x8

**H** x16

**P** x8

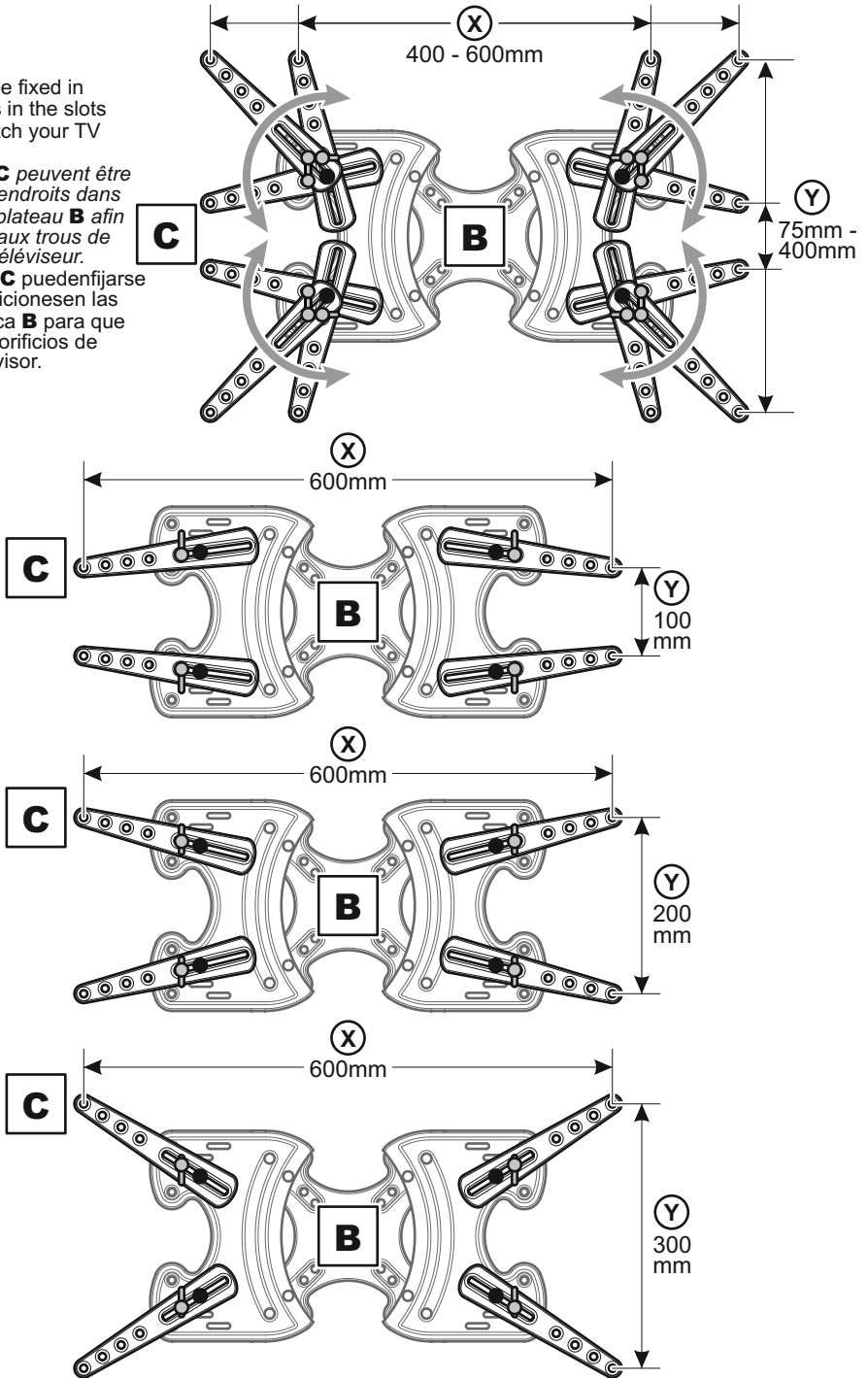


- = HOLES / TROUS / ORIFICIOS
- = SLOTS / FENTES / RANURAS

Adaptors **C** can be fixed in different positions in the slots on Plate **B** to match your TV fixing holes.

*Les adaptateurs **C** peuvent être fixés à différents endroits dans les encoches du plateau **B** afin de correspondre aux trous de fixation de votre téléviseur.*

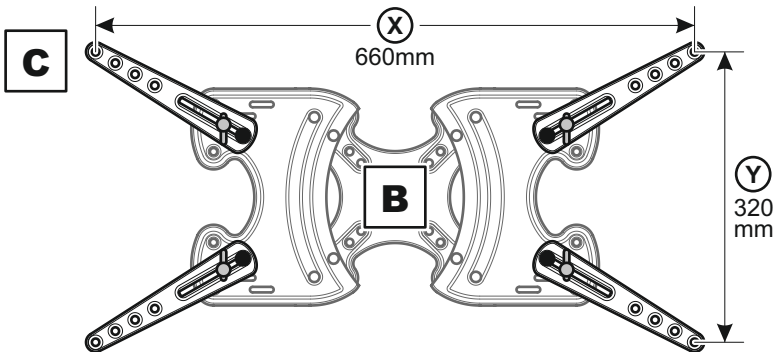
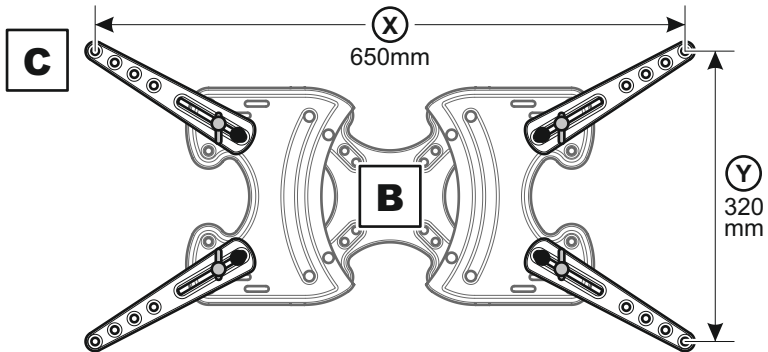
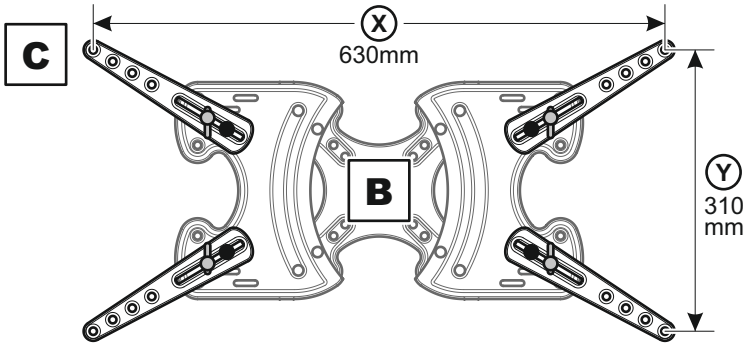
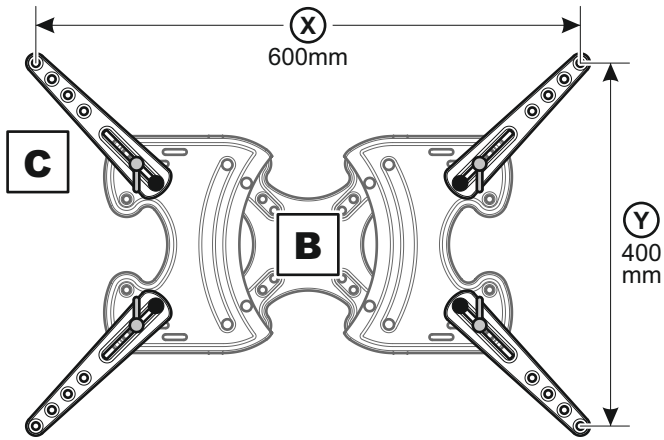
Los adaptadores **C** pueden fijarse en diferentes posiciones en las ranuras de la placa **B** para que coincidan con los orificios de fijación de su televisor.





HOLES  
● = TROUS  
ORIFICIOS

SLOTS  
○ = FENTES  
RANURAS



# 4

## Fitting the TV Mounting Plate

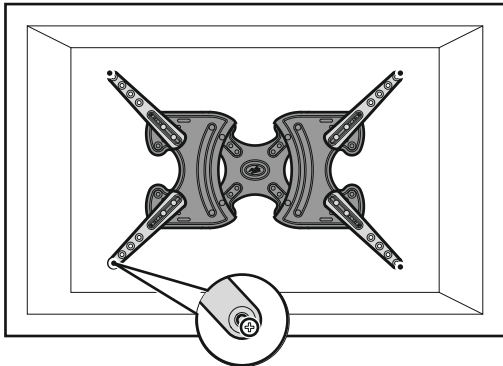
Installation de la plaque de montage du téléviseur

Fijando La Placa De Montaje De TV

Before you fully tighten the TV mounting plate please check that the mounting plate holes line up with the fixing holes on the back of your TV.

*Avant que vous ne vissiez complètement la plaque du support TV vérifiez svp que les trous de la plaque de support soient alignés avec les trous de fixation au dos de votre TV*

Antes de fijar completamente la placa de montaje de TV verifique que los orificios de la placa de montaje coincidan con los orificios en la parte posterior de su TV



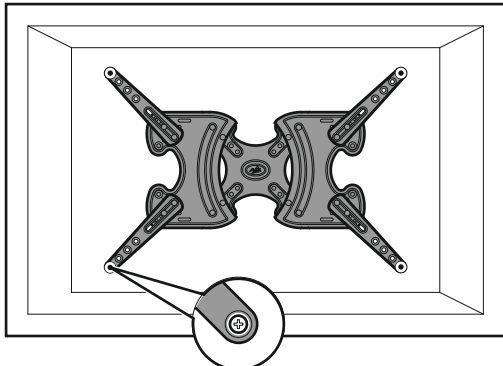
Holes do not line up and small adjustment is required before you fully tighten

*Les trous ne s'alignent pas et un léger*

*ajustement est exigé avant le vissage complet*

Los orificios no coinciden y es necesario hacer

un pequeño ajuste antes de fijar completamente



Holes line up and no adjustment is required before you fully tighten

*Los orificios coinciden y no es necesario hacer ningún ajuste antes de fijar completamente*

Los orificios coinciden y no es necesario hacer

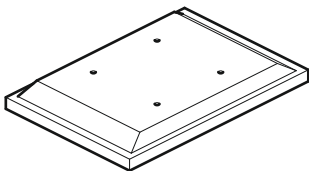
ningún ajuste antes de fijar completamente

**No Spacers**  
**Pas de Séparateur**  
**Sin espaciadores**

For TVs with flat/  
unobstructed back

*Pour des téléviseurs aux dos plats et non obstrués.*

Para TVs con la parte posterior plana/sin obstáculos



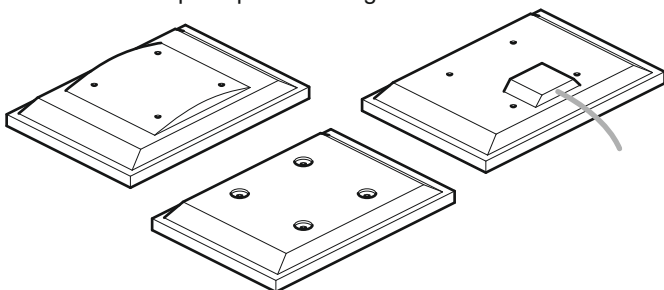
**Spacers**  
**Séparateur**  
**Espaciadores**

**K1/K2**

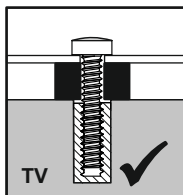
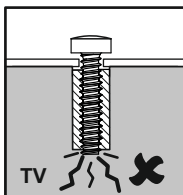
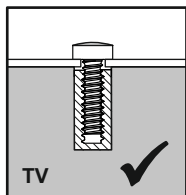
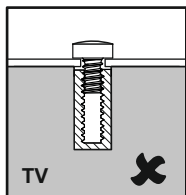
For TVs with irregular/obstructed back

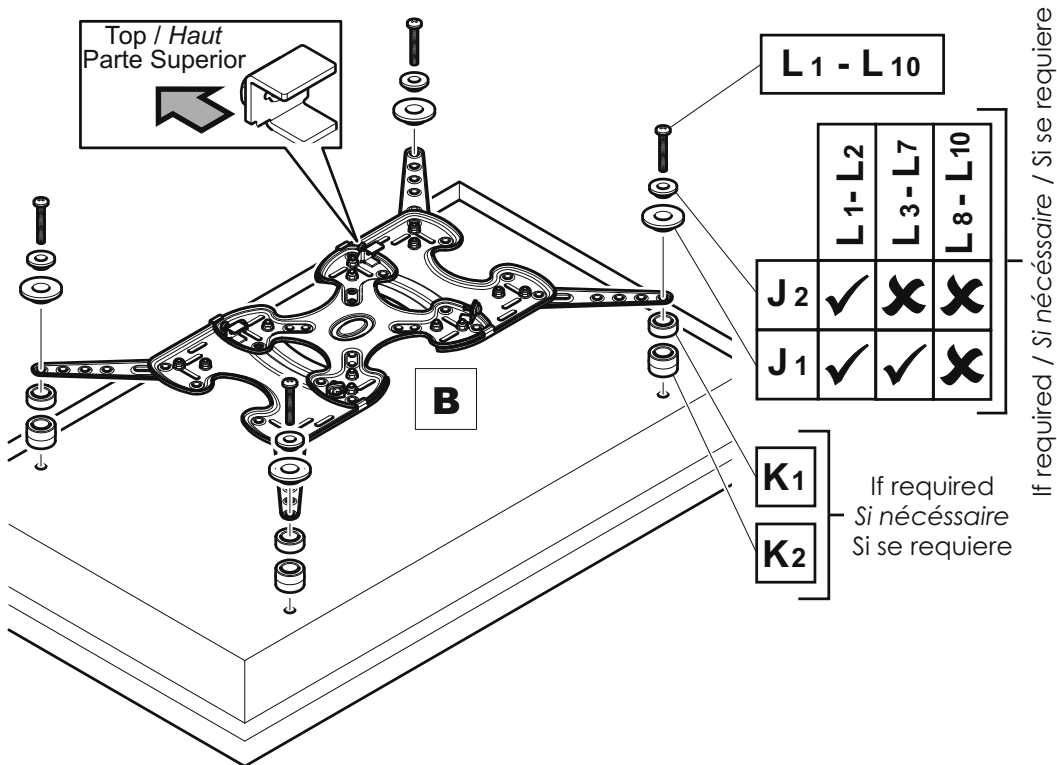
*Pour des téléviseurs aux dos irréguliers et non obstrués.*

Para TVs con la parte posterior irregular/con obstáculos



## WARNING / AVERTISSEMENT / ADVERTENCIA





Attach the bracket to the back of your TV using suitable screw, reducer and spacer combinations.

*Attachez l'applique au dos de votre téléviseur en utilisant une combinaison de vis, de séparateurs et de joints adaptés.*

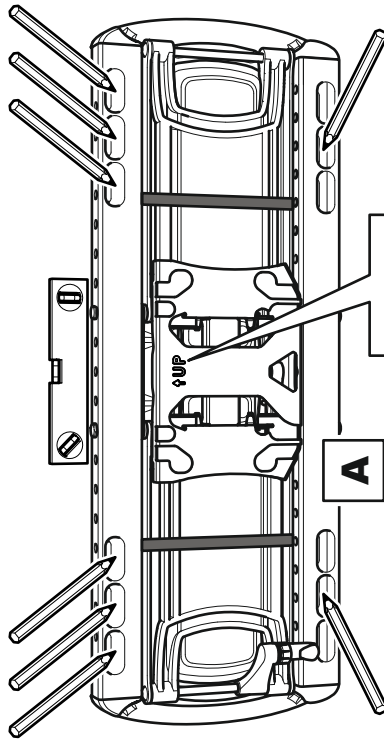
Coloque los soportes a la parte posterior de su TV usando la combinación adecuada de tornillo, reductor y espaciador.

Fitting the Wall Bracket  
 Installer l'applique murale  
 Fijando la Placa a la Pared

Solida Wall  
 Mur solide  
 Pared sólida

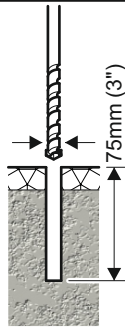


Take care  
 Faire attention  
 Tenga cuidado



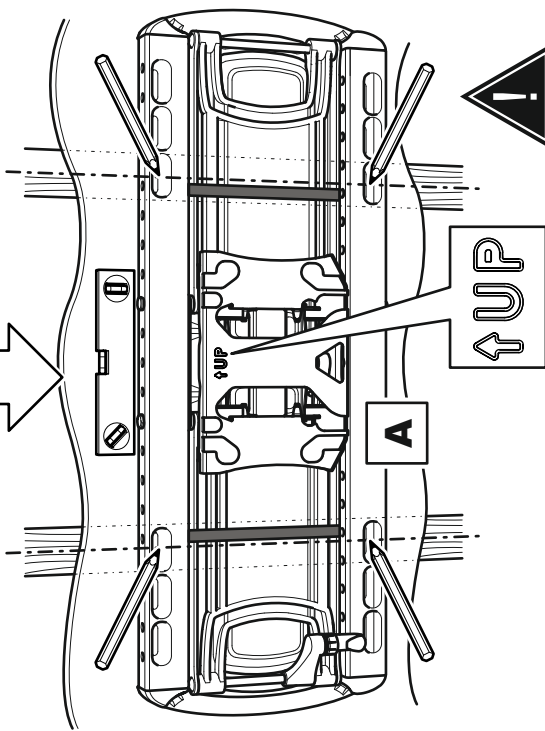
12mm (15/32")

Do not use 1/2" drill bit  
 Ne vous servez pas d'un fleuret  
 de 1/2 po  
 No utilizar broca para taladrar  
 de 1/2"

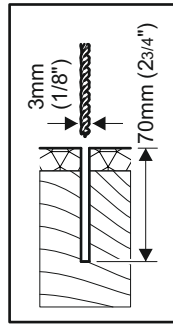


Remove dust from hole  
 Retirez la poussière du trou  
 Elimine el polvo del agujero

Wood Stud  
 Laitte de Bois  
 Estructura de madera

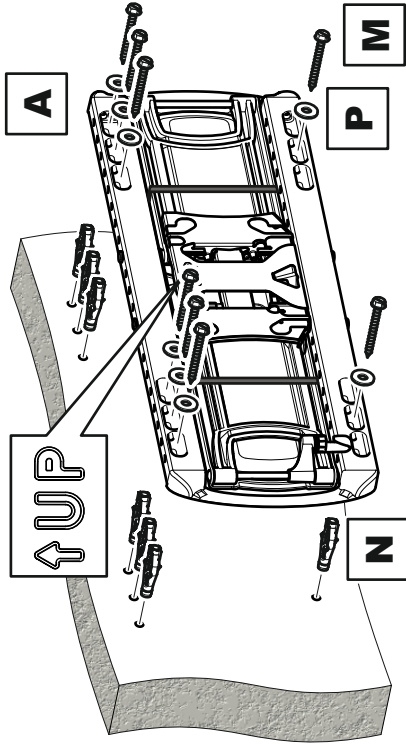
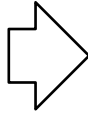


Take care  
 Faire attention  
 Tenga cuidado



Ensure bracket is in the centre of the wood stud  
 Assurez-vous que l'applique est au centre de la latte de bois  
 Asegúrese de que el soporte está en el centro de la viga  
 de madera

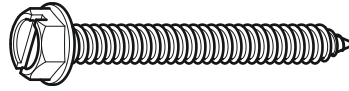




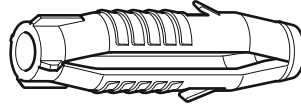
Lubricate screw  
thread with soap  
*Lubrifiez le pas de  
vis avec du savon*  
Lubrique la rosca del  
tornillo con jabón



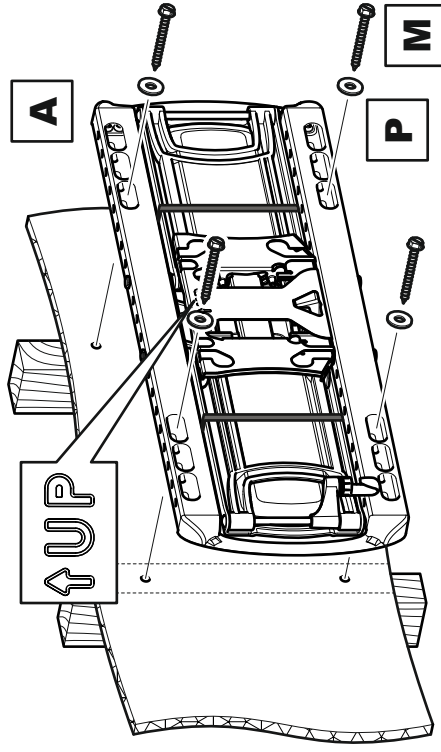
**DO NOT** over tighten screws.  
Tighten screws by hand only.  
*Ne serrez pas trop les vis.*  
*Visser à la main seulement.*  
**NO** sobre apriete los tornillos.  
Apriete los tornillos sólo a mano.



**M** x6



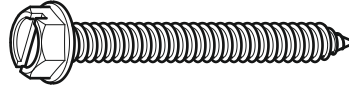
**N** x6



Lubricate screw  
thread with soap  
*Lubrifiez le pas de  
vis avec du savon*  
Lubrique la rosca del  
tornillo con jabón



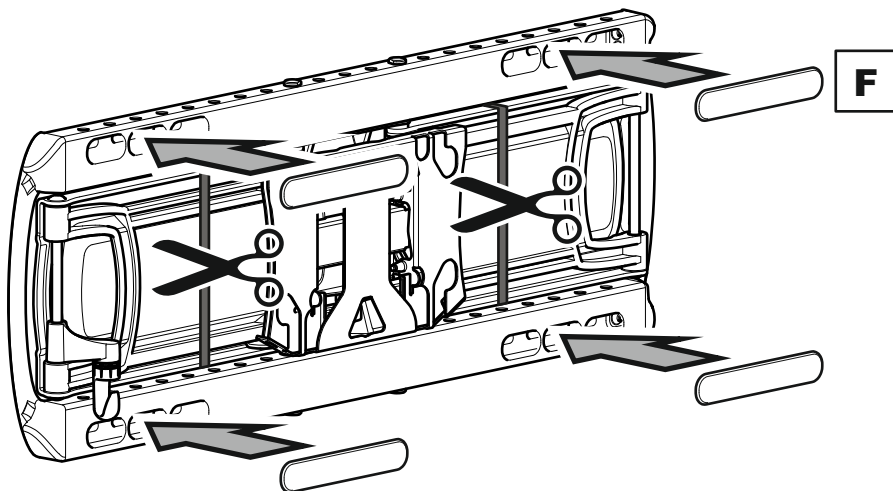
**DO NOT** over tighten screws.  
Tighten screws by hand only.  
*Ne serrez pas trop les vis.*  
*Visser à la main seulement.*  
**NO** sobre apriete los tornillos.  
Apriete los tornillos sólo a mano.



**M** x4

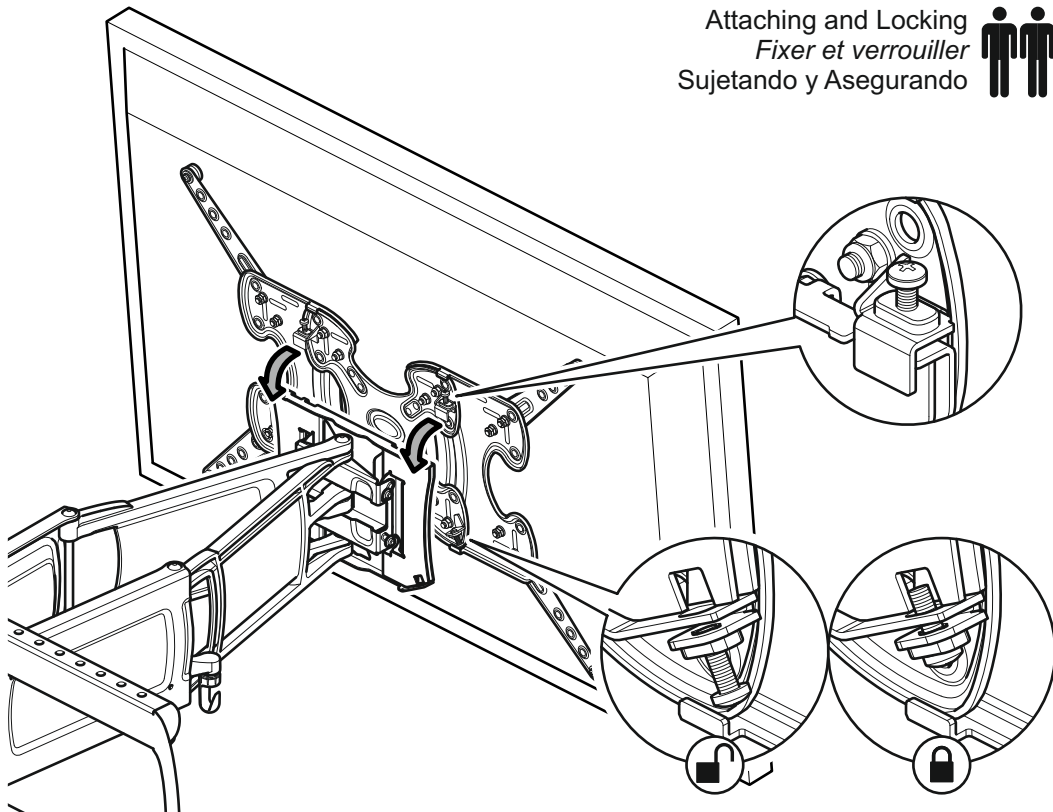
**6**

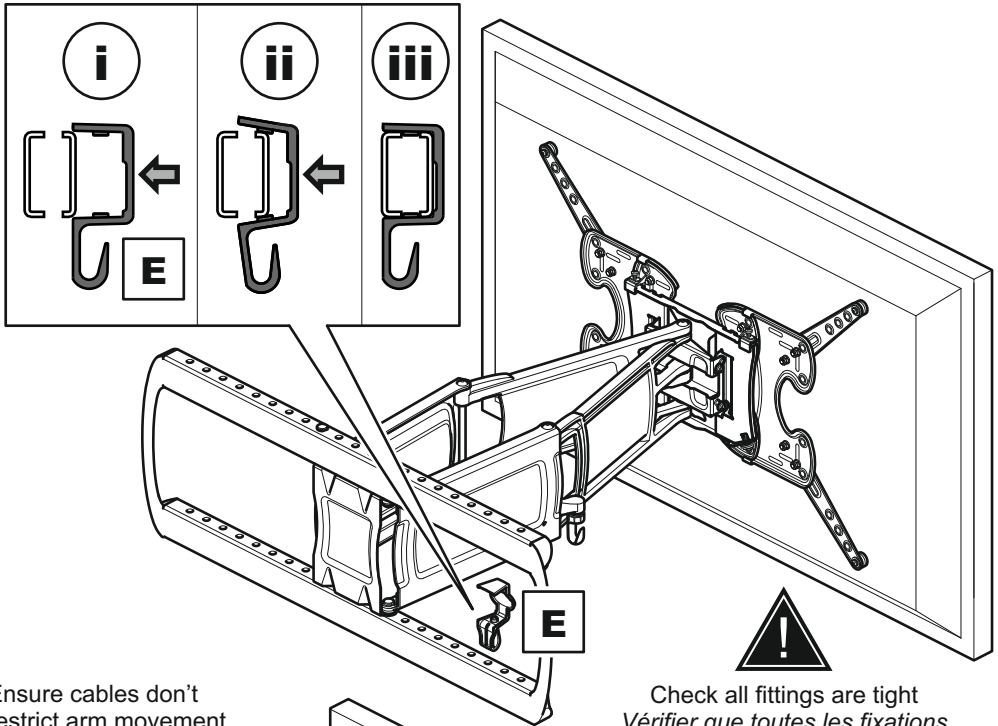
Fitting the Wall Bracket Covers  
*Installation des couvercles des supports muraux*  
Fijando Las Cubiertas Del Soporte De Pared

**7**

Connecting the TV  
*Connecter le téléviseur*  
Conectando la TV

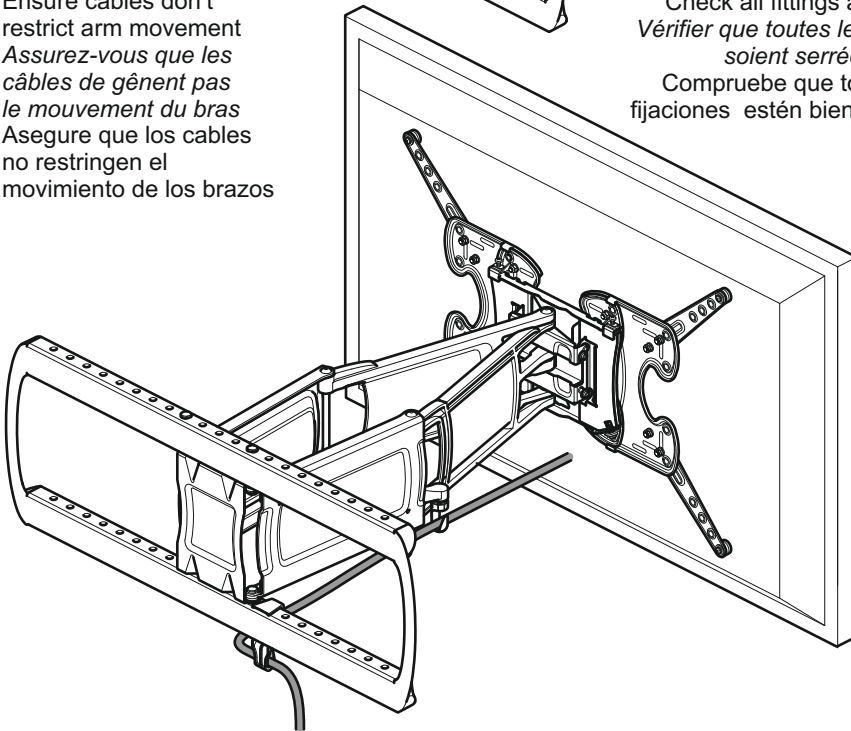
Attaching and Locking  
*Fixer et verrouiller*  
Sujetando y Asegurando





Ensure cables don't restrict arm movement  
Assurez-vous que les câbles de gênent pas le mouvement du bras  
Asegure que los cables no restringen el movimiento de los brazos

Check all fittings are tight  
Vérifier que toutes les fixations soient serrées  
Compruebe que todas las fijaciones estén bien apretadas



Optional  
Optionnel  
Opcional

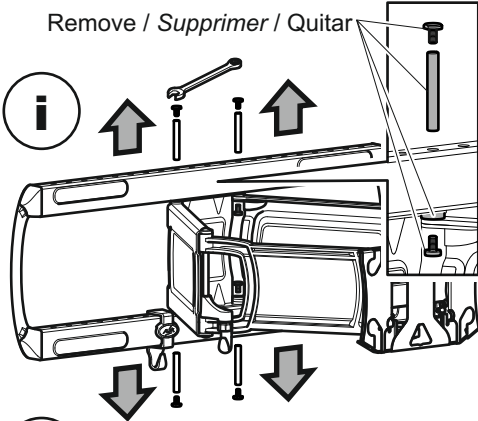


Lateral Shift  
*Mouvement lateral*  
Desplazamiento lateral

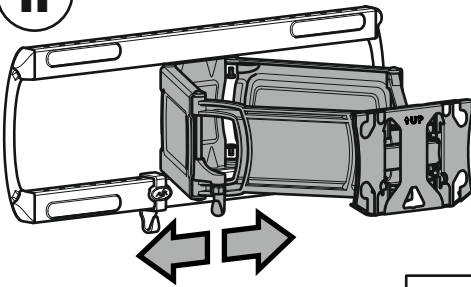


**WOOD STUD ONLY**  
**MONTANT EN BOIS UNIQUEMENT**  
**USAR SOLO PERNOS/**  
**ESPÁRRAGOS PARA MADERA**

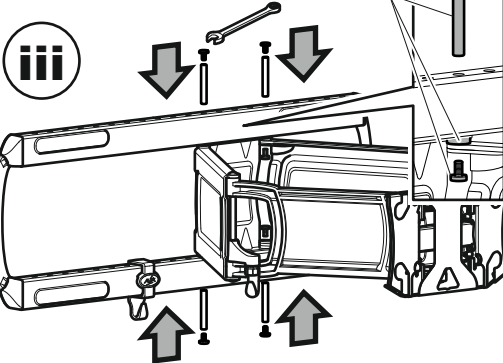
Remove / *Supprimer* / Quitar



ii

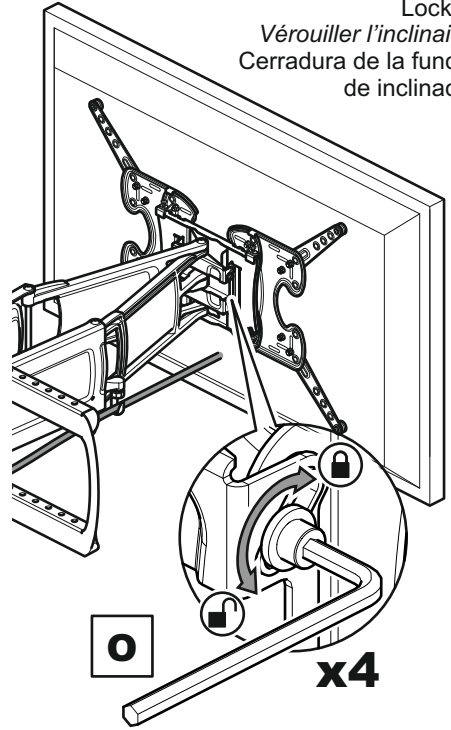


Replace / *Replacer* / Reponer



Lock Tilt

*Vérouiller l'inclinaison*  
Cerradura de la función  
de inclinación



TV Levelling  
*Mettre au niveau*  
votre téléviseur  
Nivelación de TV

