

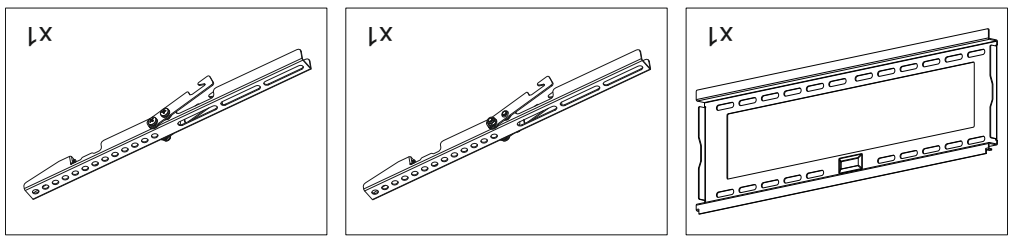
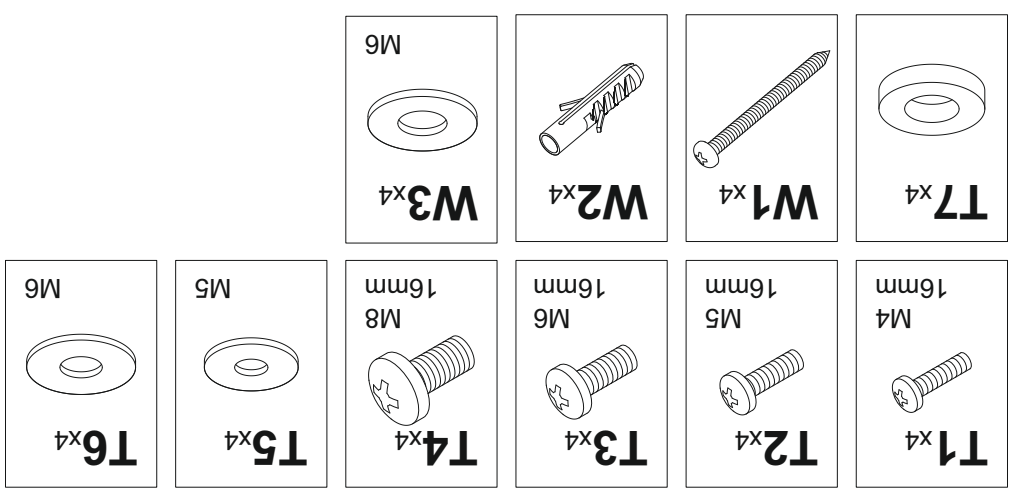
Tools Recommended / Outils recommandés / Herramientas recomendadas



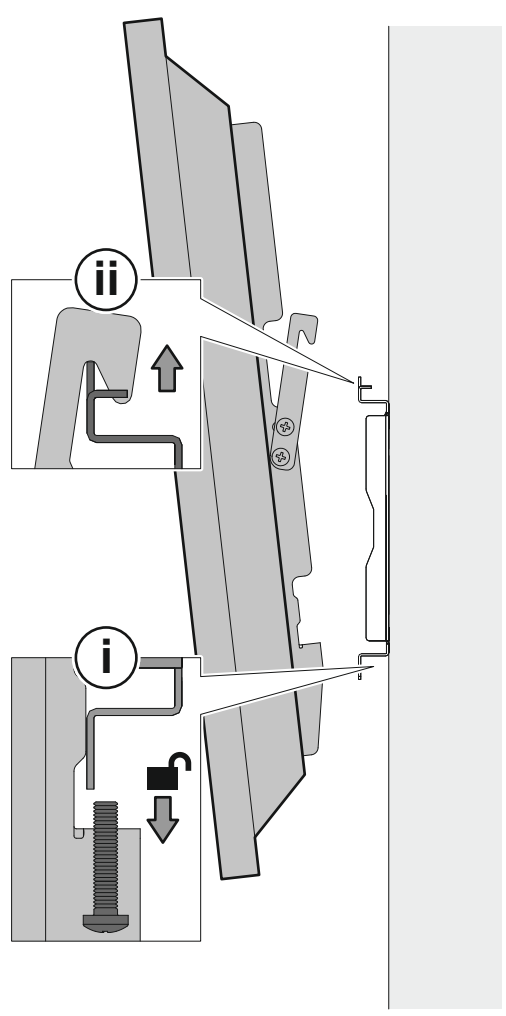
Retain all packaging in case the bracket needs to be returned.
 Contents may vary from photograph/illustrations.
 You will not need all these parts, so expect there to be some left over depending upon the specification of your TV.
 This product is intended for indoor use only. Use of this product outdoors could lead to failure and personal injury.
 It is the responsibility of the installer to ensure that the mounting wall is of a suitable standard and void of any services (eg gas, electricity, water etc).
 The manufacturer accepts no responsibility for any damage or loss caused by installing this product in a sub standard wall.
 Periodically check all nuts and bolts are tight.

Conservar los emballajes si l'applique a besoin d'être ramené.
 Les contenus peuvent varier de la photographie/illustrations.
 Vous n'aurez pas besoin de toutes ces pièces, attendez-vous donc à ce qu'il reste des pièces selon les caractéristiques de votre téléviseur.
 Ce produit est à utiliser à l'intérieur uniquement. Utiliser ce produit à l'extérieur causera des défailances et de possibles accidents.
 Il est de la responsabilité de l'installateur de s'assurer que les murs soient aux critères requis et vides de tout câblage (ex : gaz, électricité, eau etc...)
 Le fabricant décline toute responsabilité pour tout dommage ou perte causée par l'installation du produit dans un mur en déga de ces critères.
 Veuillez vérifier régulièrement que tous les écrous et les boulons sont bien serrés.
 Conservez tous les emballages en cas de que el soporte tenga que ser devuelto.
 El contenido puede variar de la fotografía / ilustración.
 No necesitará todas estas partes, espere que sobren algunas según las especificaciones de su TV.
 Este producto está diseñado para el uso en el interior solamente. El uso de este producto en el exterior podrá llevar al fracaso y lesiones personales.
 Es la responsabilidad del instalador de asegurarse de que la pared de montaje es de un nivel adecuado y carece de todo los servicios (gas, electricidad, agua, etc.).
 El fabricante no acepta responsabilidad alguna por cualquier daño o pérdida causada por la instalación de este producto en una pared inadecuada.
 Compruebe periódicamente que todos los tornillos y tuercas están apretados.

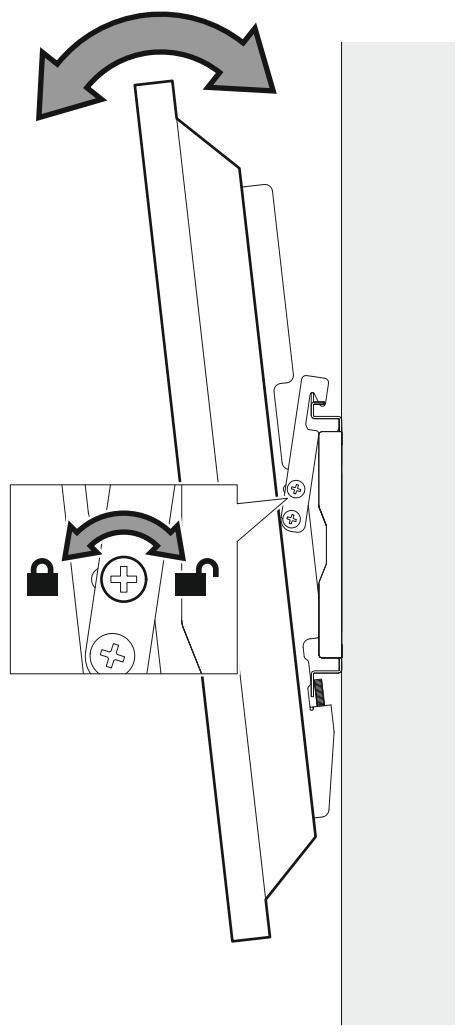
Boxed Parts / Pièces empaquetées / Piezas en la Caja



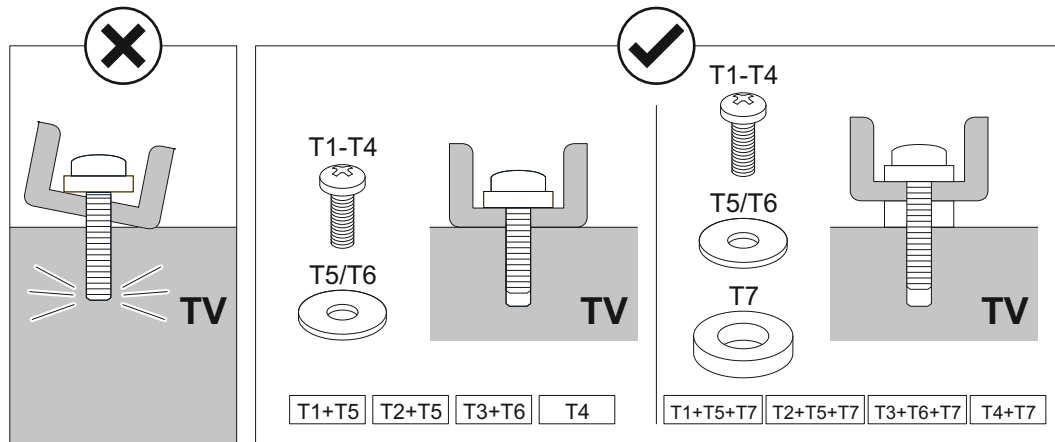
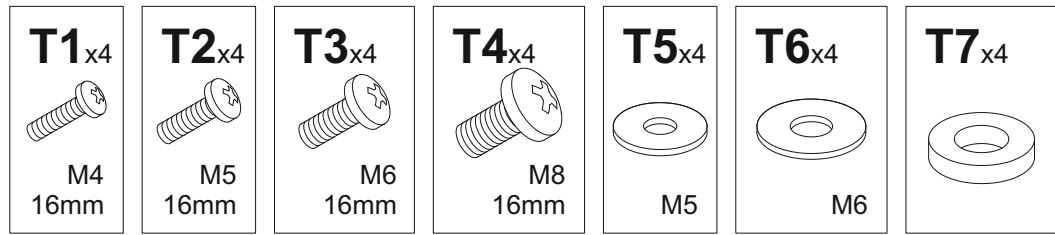
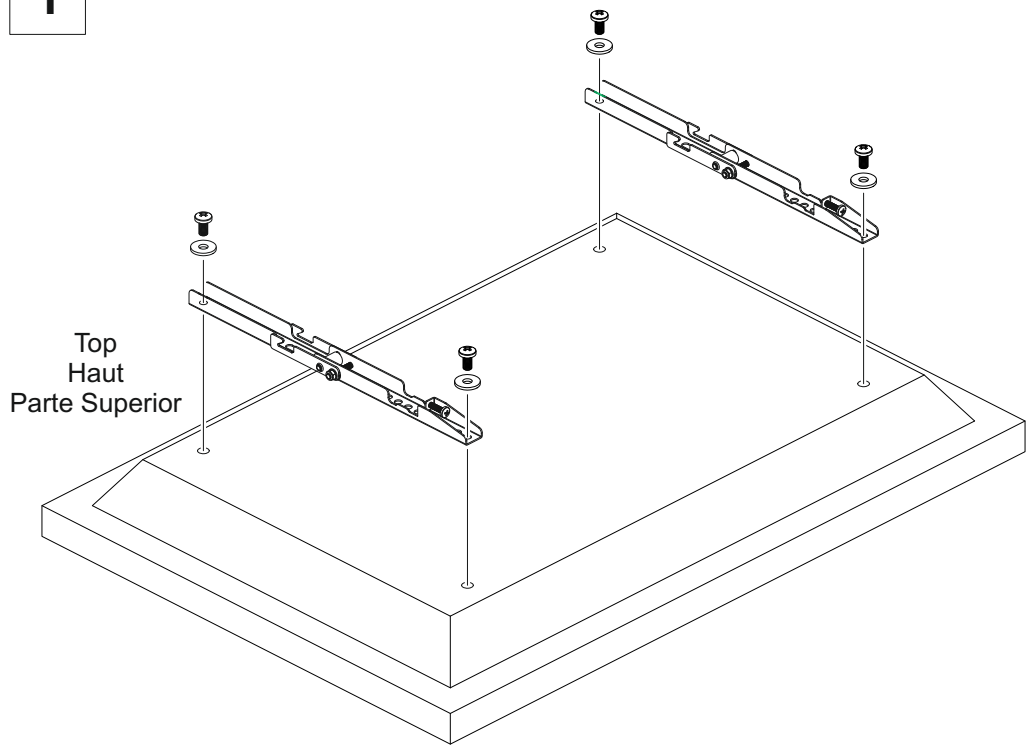
To remove TV
 Pour oter la TV
 Para remover la TV



Optional
 Optionnel
 Opcional
 Lock tilt
 Inclinaison verrouillée
 Cerradura de la función de inclinación



1

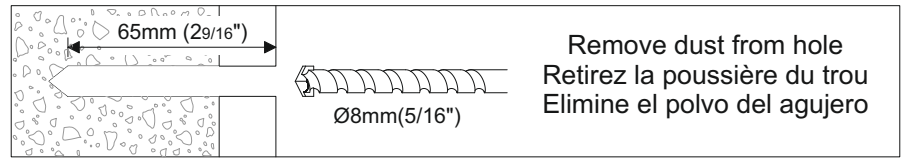
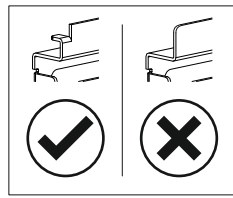


2

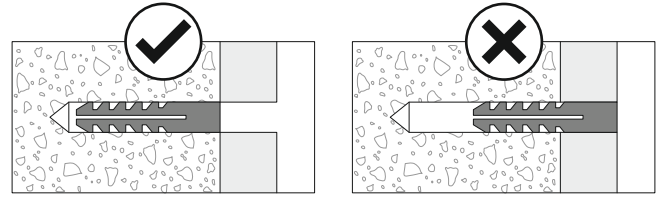
Solid Wall
Mur solide
Pared sólida

Concrete
Béton
Concreto

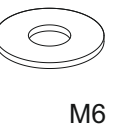
12.5mm
(1/2") Max



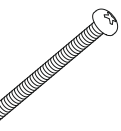
Remove dust from hole
Retirez la poussière du trou
Elimine el polvo del agujero



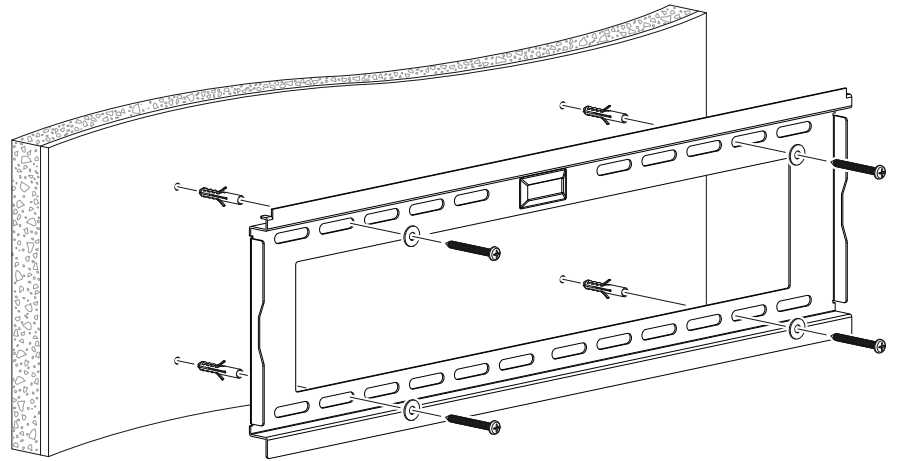
W3_{x4}



W1_{x4}



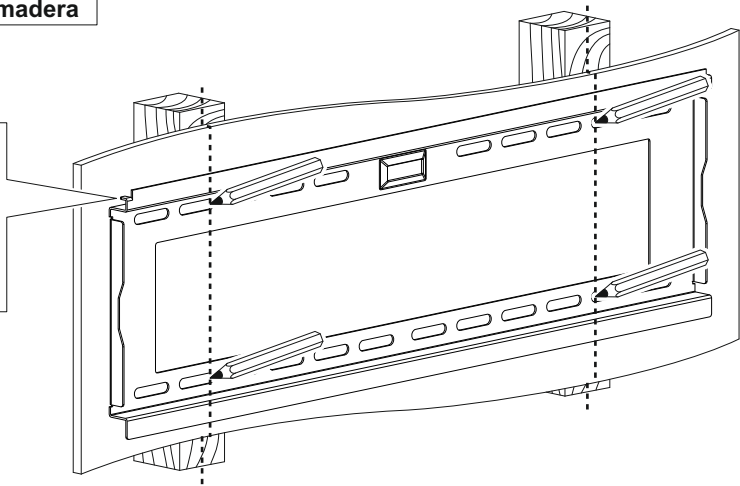
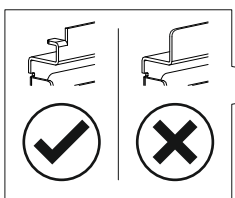
W2_{x4}



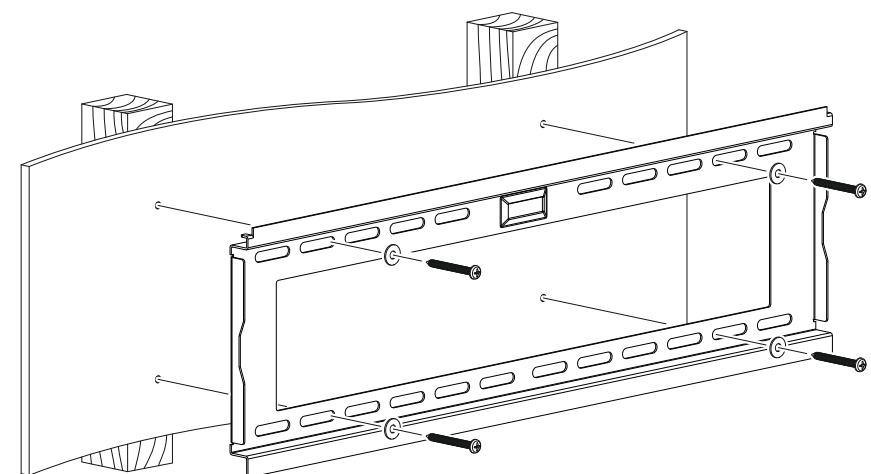
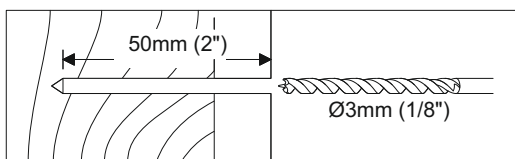
Lubricate screw thread with soap
Lubrifiez le pas de vis avec du savon
Lubrique la rosca del tornillo con jabón

2

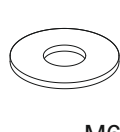
Wood Stud
Latte de Bois
Estructura de madera



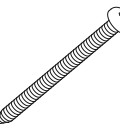
Ensure bracket is in the centre of the wood stud
Assurez-vous que l'applique est au centre de la latte de bois
Asegúrese de que el soporte está en el centro de la viga de madera



W3_{x4}



W1_{x4}



Lubricate screw thread with soap
Lubrifiez le pas de vis avec du savon
Lubrique la rosca del tornillo con jabón

3

