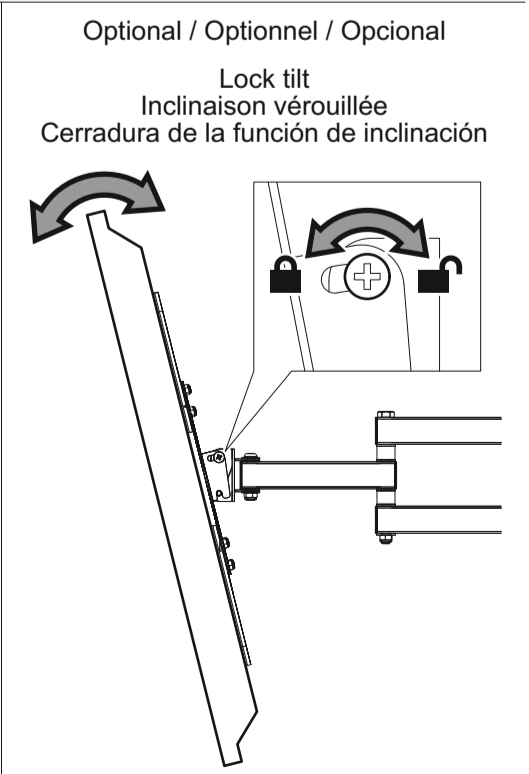
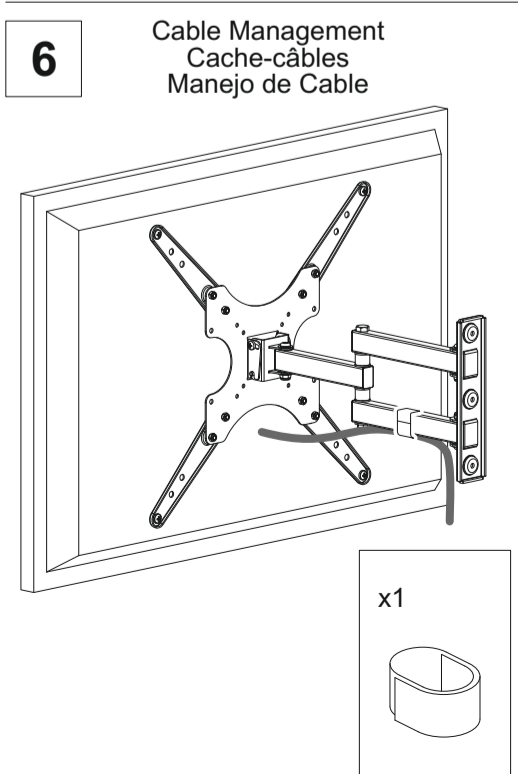
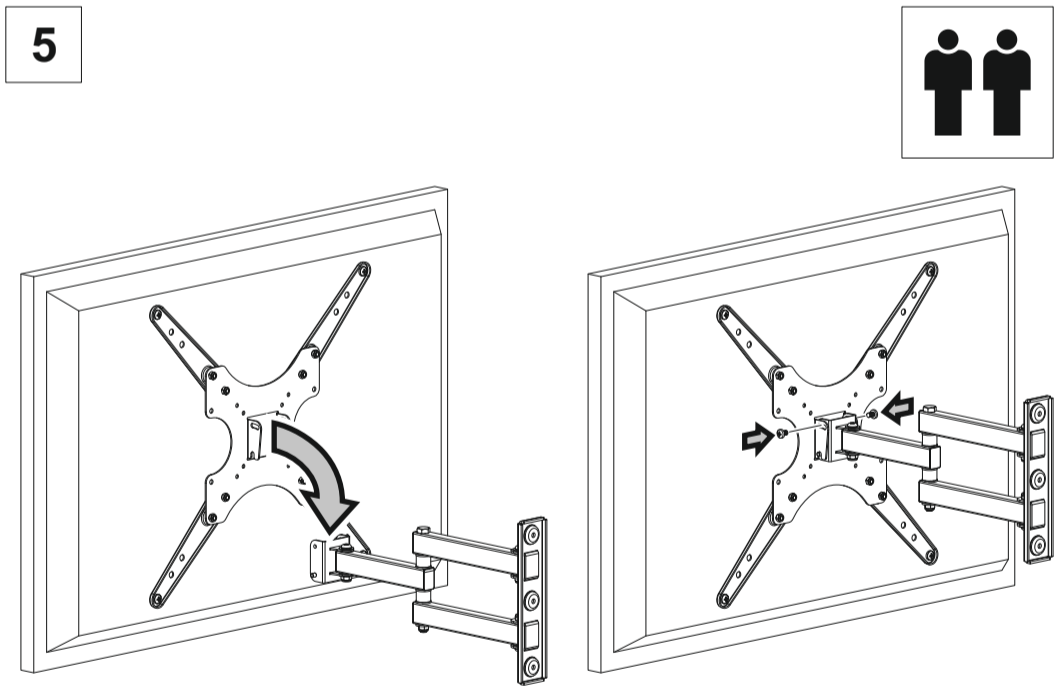


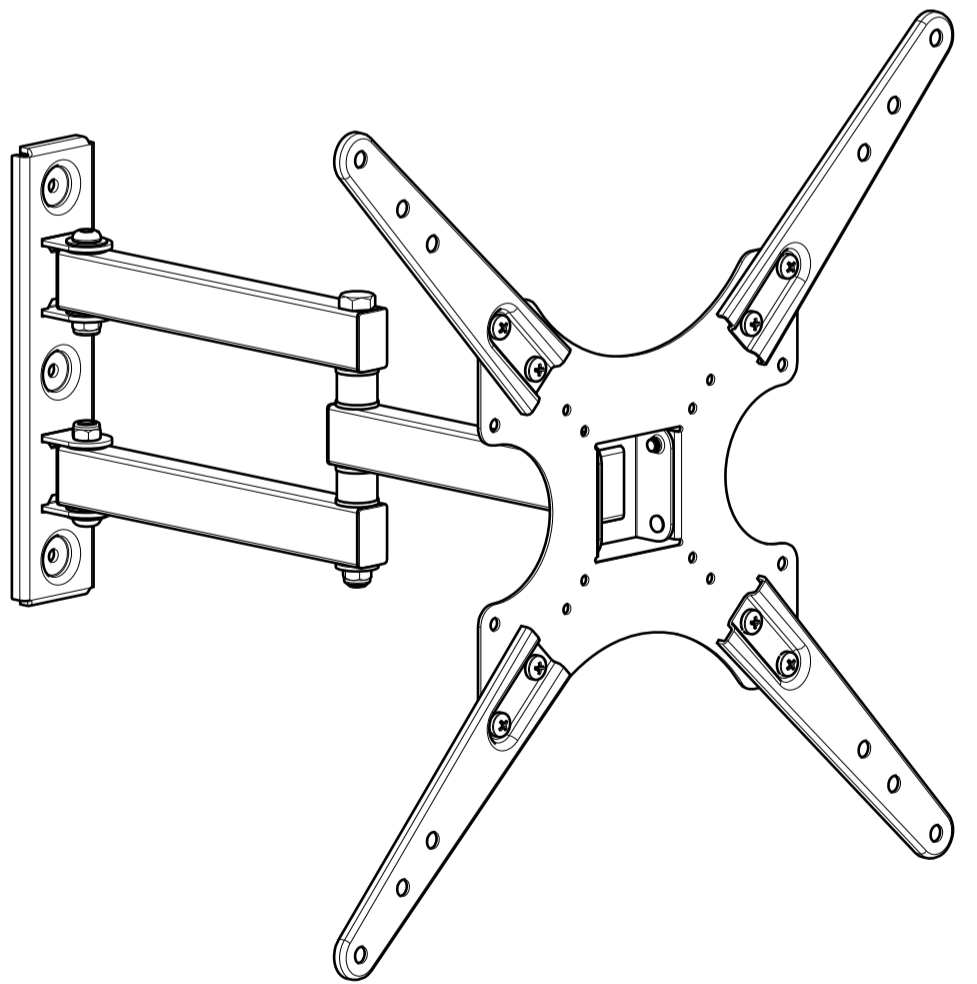
Boxed Parts / Pièces empaquées / Piezas en la Caja



Conservez les emballages si l'applique a besoin d'être ramené. Les contenus peuvent varier de la photographie/illustrations. Vous n'aurez pas besoin de toutes ces pièces, attendez-vous donc à ce qu'il reste des pièces selon les caractéristiques de votre téléviseur. Ce produit est à utiliser à l'intérieur uniquement. Utiliser ce produit à l'extérieur causera des défaillances et de possibles accidents. Il est de la responsabilité de l'installateur de s'assurer que les murs soient aux critères requis et vides de tout câblage (ex : gaz, électricité, eau etc...). Le fabricant décline toute responsabilité pour tout dommage ou perte causée par l'installation du produit dans un mur en dégà de ces critères. Veuillez vérifier régulièrement que tous les écrous et les boulons sont bien serrés. Conservez tous les emballages en cas de que le support tenga que ser devuelto. El contenido puede variar de la fotografía / ilustración. No necesitará todas estas partes, espere que sobren algunas según las especificaciones de su TV. Este producto está diseñado para el uso en el interior solamente. El uso de este producto en el exterior podría llevar al fracaso y lesiones personales. Es la responsabilidad del instalador de asegurarse de que la pared de montaje es de un nivel adecuado y carece de todo los servicios (gas, electricidad, agua, etc.). El fabricante no acepta responsabilidad alguna por cualquier daño o pérdida causada por la instalación de este producto en una pared inadecuada. Compruebe periódicamente que todos los tornillos y tuercas están apretados.

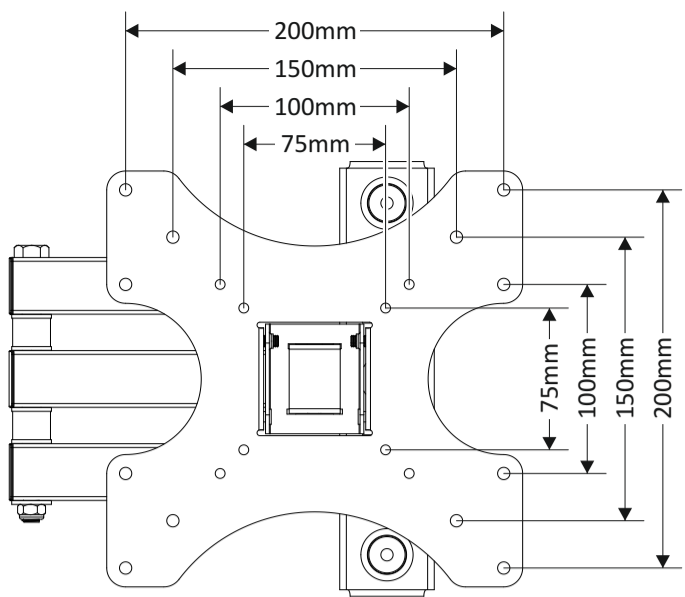


Tools Recommended / Outils recommandés / Herramientas recomendadas



2

i

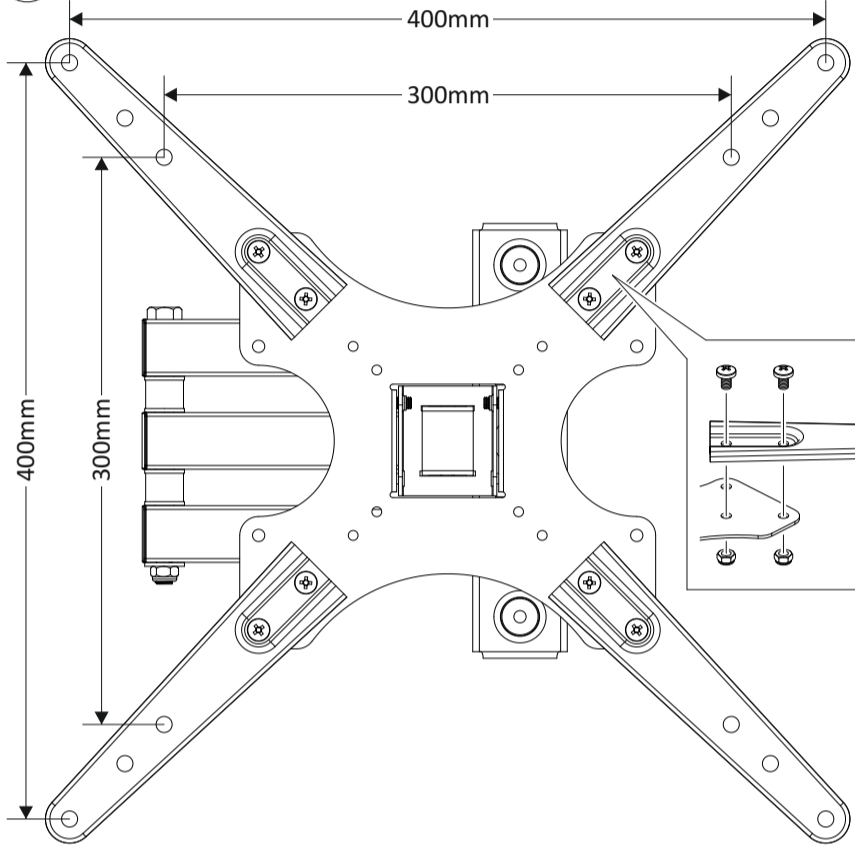


Jx8
M6
10mm

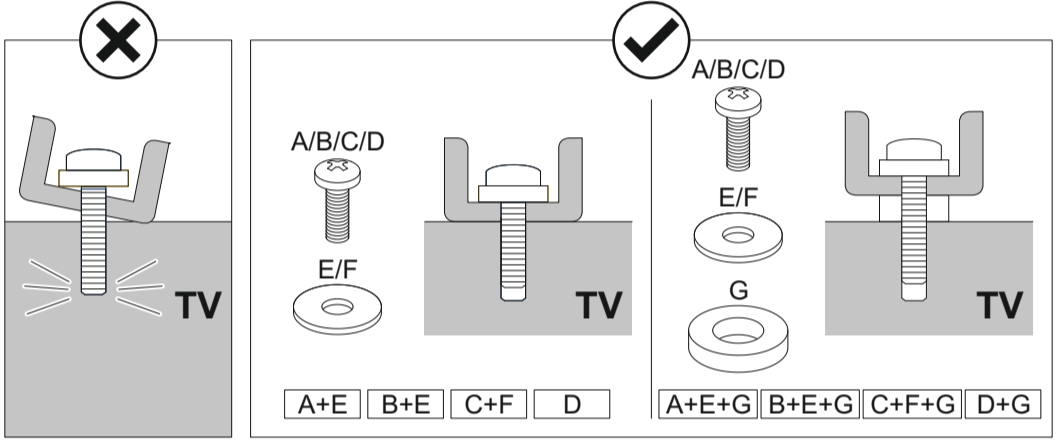
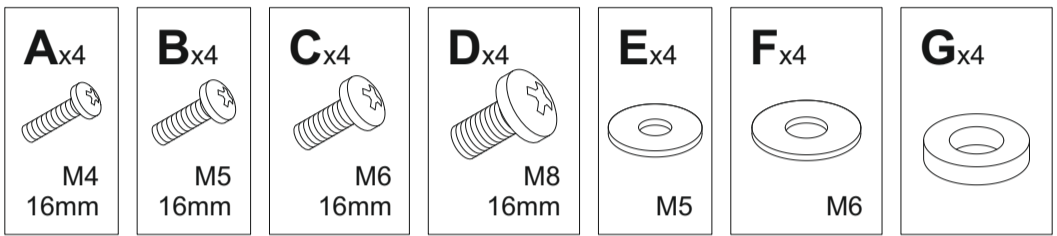
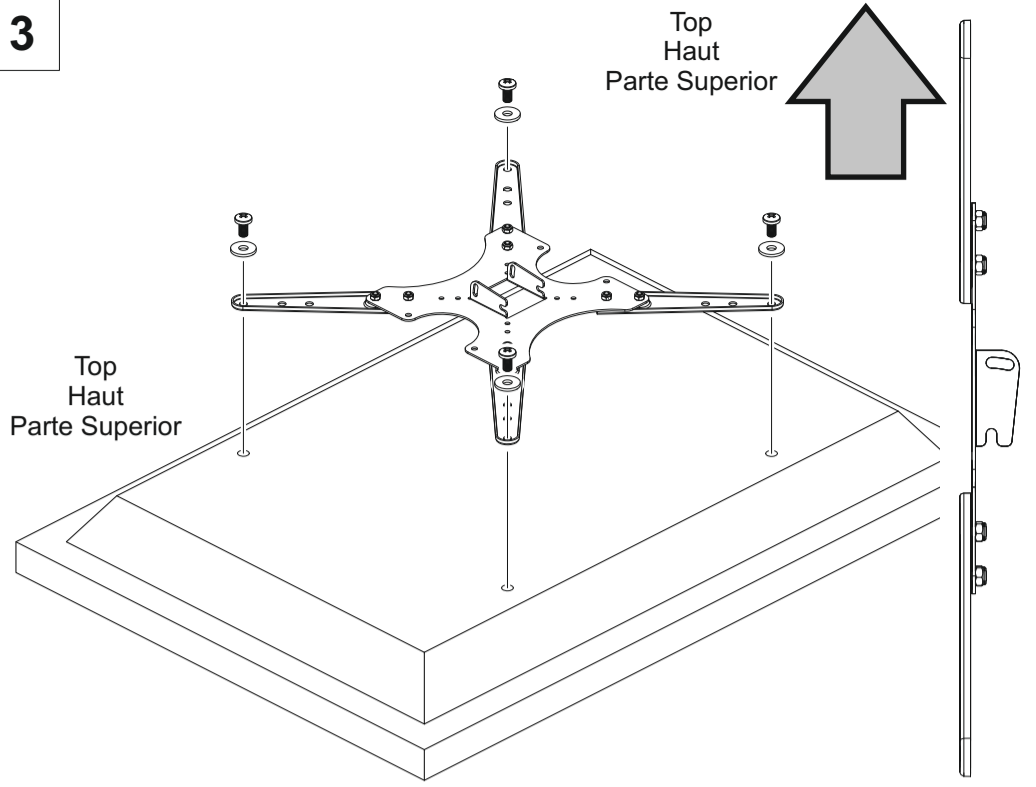
Kx8



ii

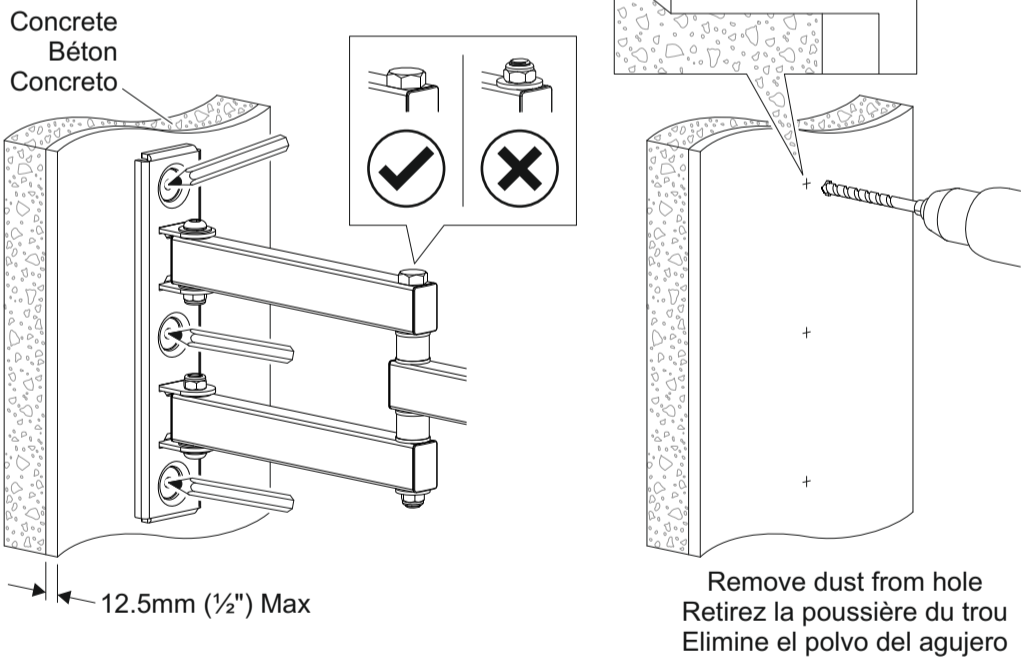


3

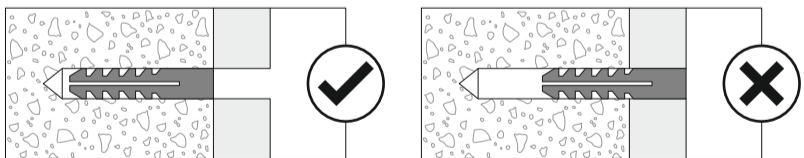


4

Solid Wall
Mur solide
Pared sólida



Remove dust from hole
Retirez la poussière du trou
Elimine el polvo del agujero



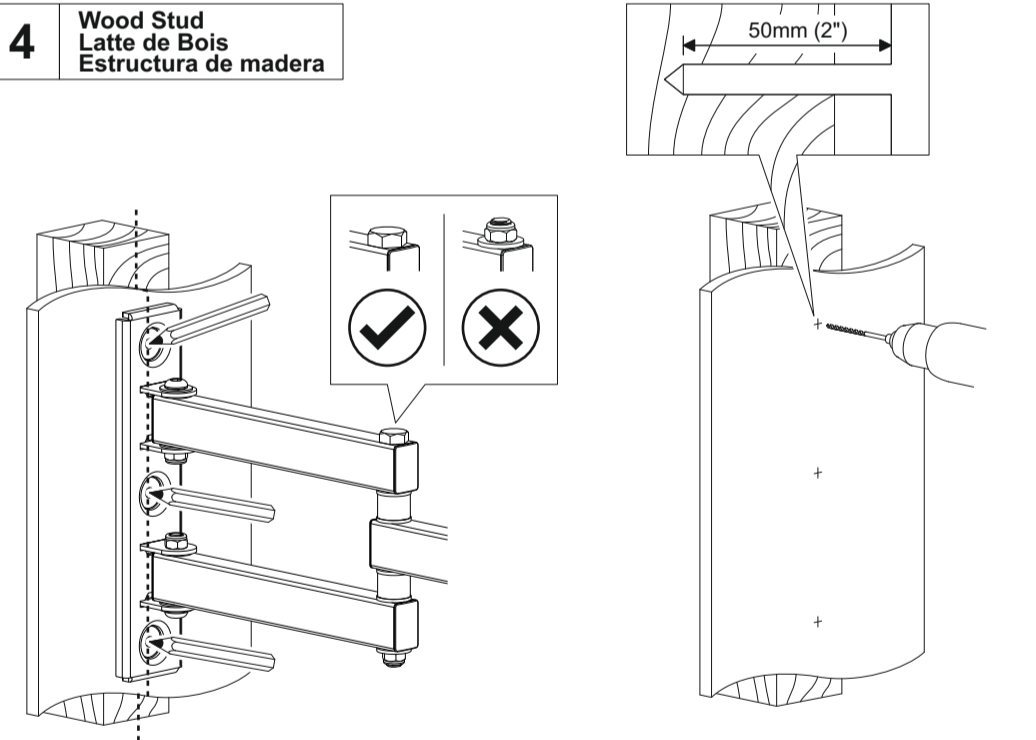
Lubricate screw thread with soap
Lubrifiez le pas de vis avec du savon
Lubrique la rosca del tornillo con jabón

Hx3

Ix3

4

Wood Stud
Latte de Bois
Estructura de madera



Ensure bracket is in the centre of the wood stud
Assurez-vous que l'applique est au centre de la latte de bois
Asegúrese de que el soporte está en el centro de la viga de madera

Lubricate screw thread with soap
Lubrifiez le pas de vis avec du savon
Lubrique la rosca del tornillo con jabón

Hx3