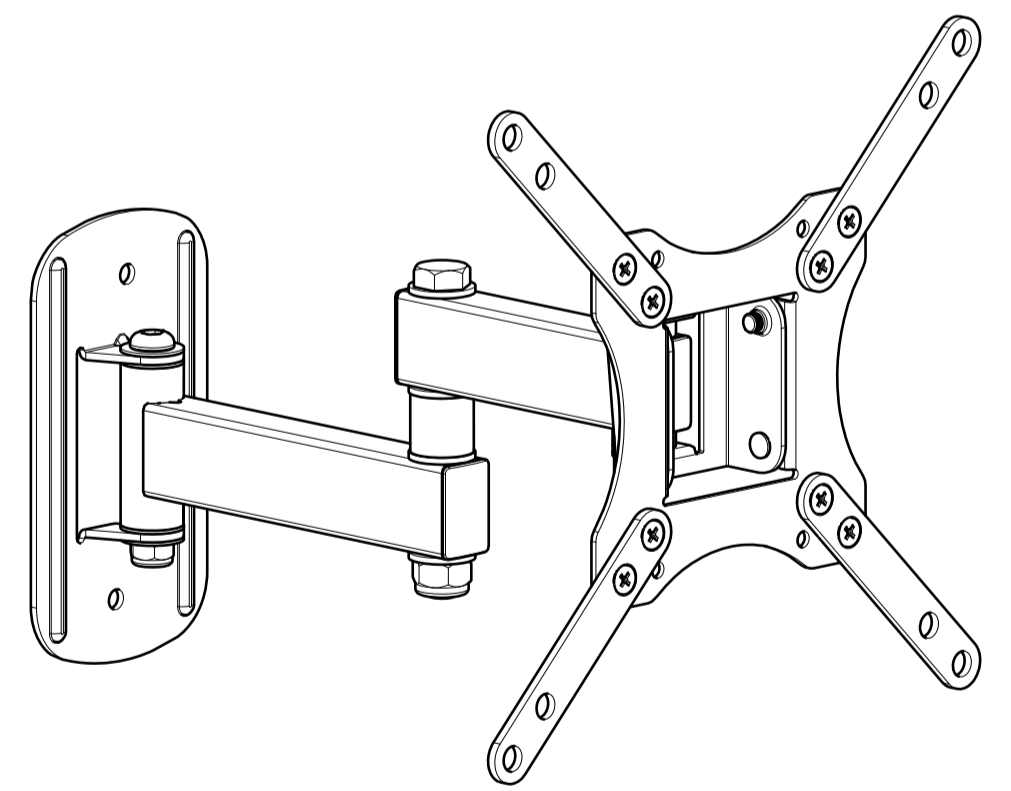


Comprende periódicamente que todos los tornillos y tuercas están apretados.
 Instalación de este producto en una pared inadecuada.
 El fabricante no acepta responsabilidad alguna por cualquier daño o pérdida causada por la
 adecuado y carece de todo los servicios (gas, electricidad, agua, etc.).
 Es la responsabilidad del instalador de asegurarse de que la pared de montaje es de un nivel
 el exterior podrá llevar al fracaso y lesiones personales.
 Este producto está diseñado para el uso en el interior solamente. El uso de este producto en
 su TV.
 No necesitará todas estas partes, espere que sobren algunas según las especificaciones de
 El contenido puede variar de la fotografía / ilustración.
 Conserve todos los envasados en caso de que el soporte tenga que ser devuelto.
 Veuillez vérifier régulièrement que tous les écrous et les boulons sont bien serrés.
 produit dans un mur en déga de ces critères.
 Le fabricant décline toute responsabilité pour tout dommage ou perte causée par l'installation du
 vides de tout câblage (ex : gaz, électricité, eau etc....)
 Il est de la responsabilité de l'installateur de s'assurer que les murs soient aux critères requis et
 défaillances et de possibles accidents.
 Ce produit est à utiliser à l'intérieur uniquement. Utiliser ce produit à l'extérieur causera des
 selon les caractéristiques de votre téléviseur.
 Vous n'aurez pas besoin de toutes ces pièces, attendez-vous donc à ce qu'il reste des pièces
 Les contenus peuvent varier de la photographie/illustrations.
 Conserver les emballages si l'applique a besoin d'être ramené.

Retain all packaging in case the bracket needs to be returned.
 Contents may vary from photography/illustrations.
 You will not need all these parts, so expect there to be some left over depending upon the
 specification of your TV.
 This product is intended for indoor use only. Use of this product outdoors could lead to failure
 and personal injury.
 It is the responsibility of the installer to ensure that the mounting wall is of a suitable standard
 and void of any services (eg gas, electricity, water etc).
 The manufacturer accepts no responsibility for any damage or loss caused by installing this
 product in a sub standard wall.
 Periodically check all nuts and bolts are tight.

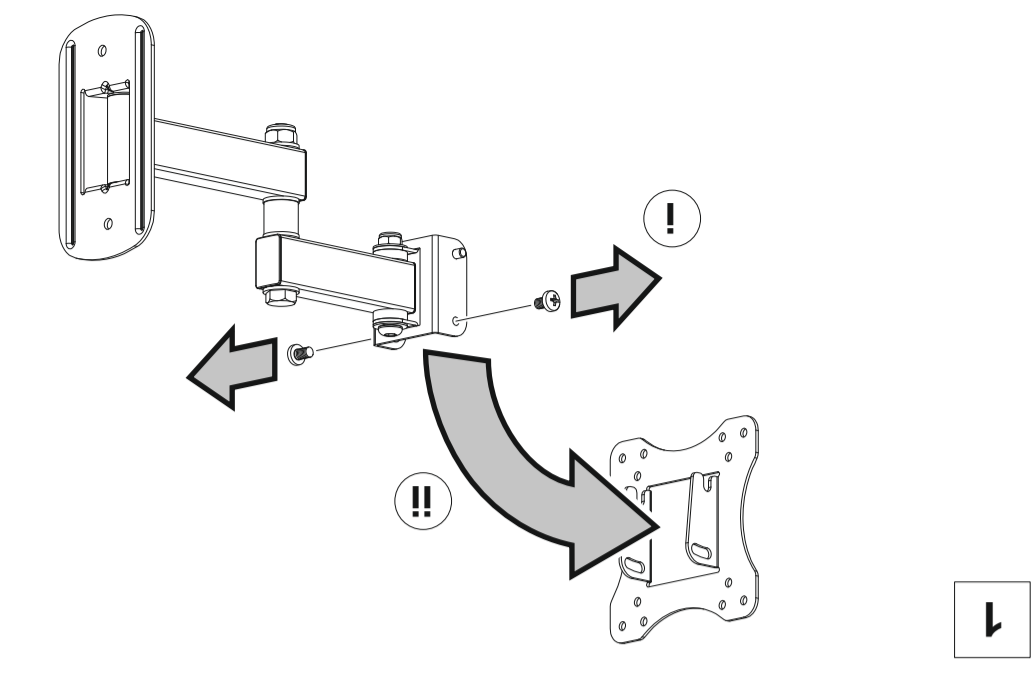
Tools Recommended / Outils recommandés / Herramientas recomendadas

Ø3mm (1/8")
 Ø8mm (5/16")

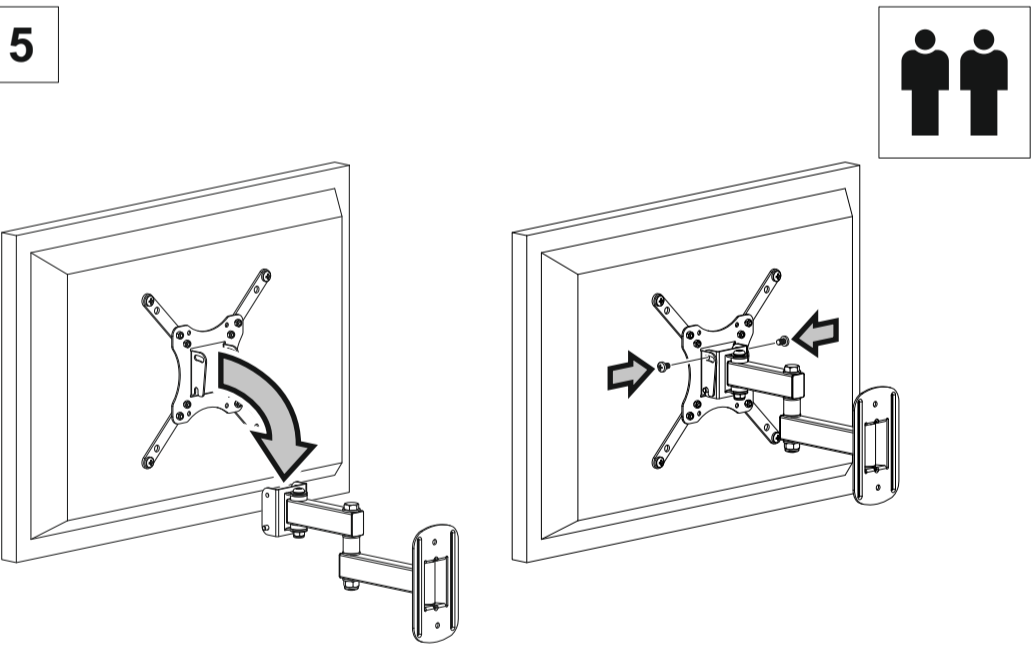


15kg
33lbs

32"
81cm



Boxed Parts / Pièces empaquées / Piezas en la Caja



6 Cable Management
 Cache-câbles
 Manejo de Cable

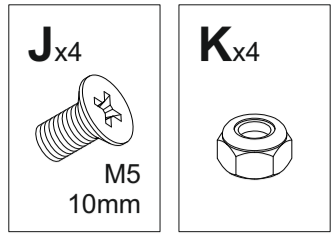
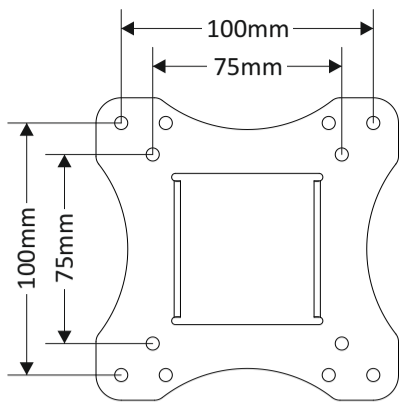
x1

Optional
 Optionnel
 Opcional

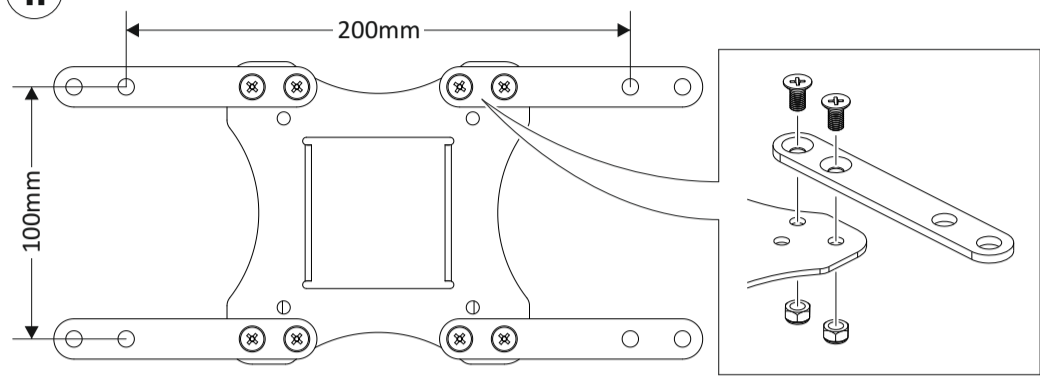
Lock tilt
 Inclinaison verrouillée
 Cerradura de la función de inclinación

2

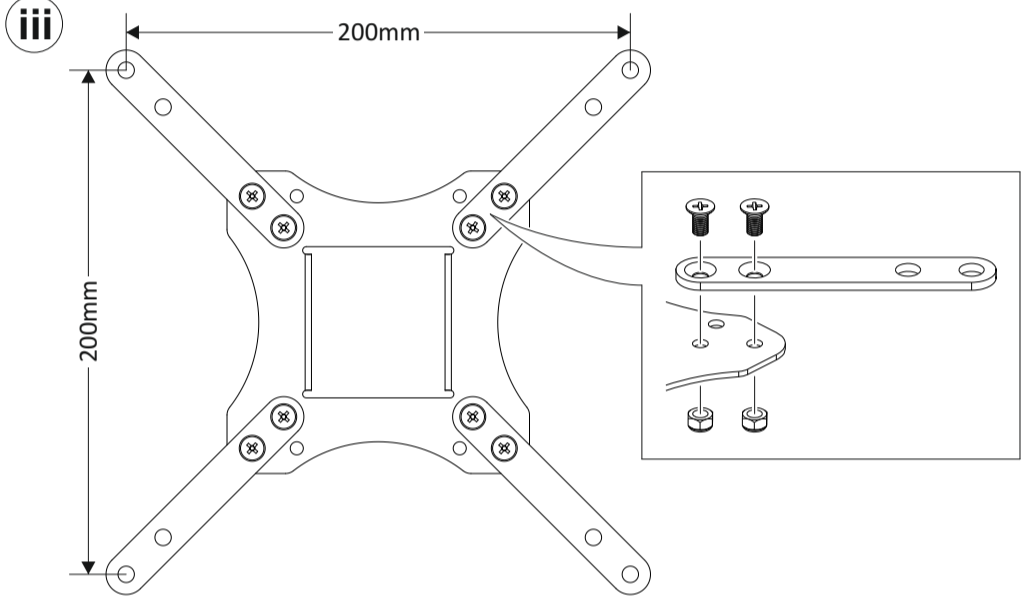
i



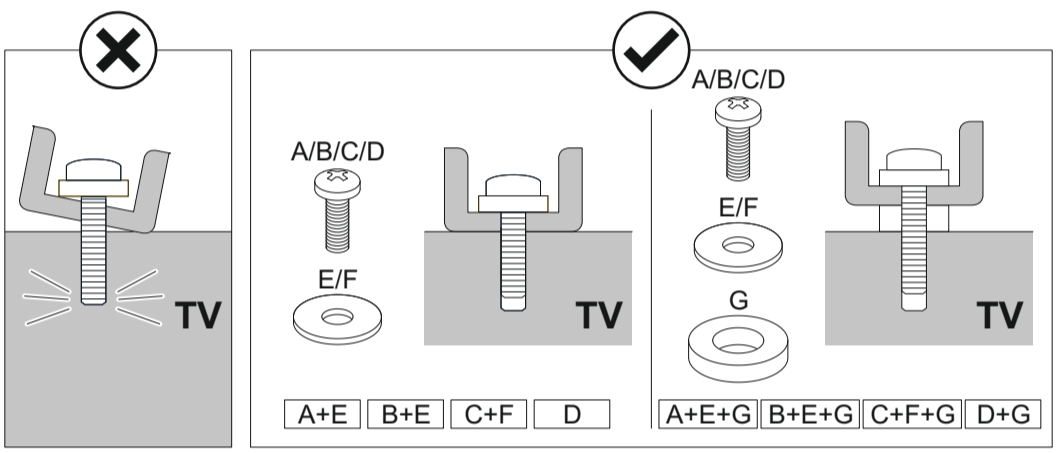
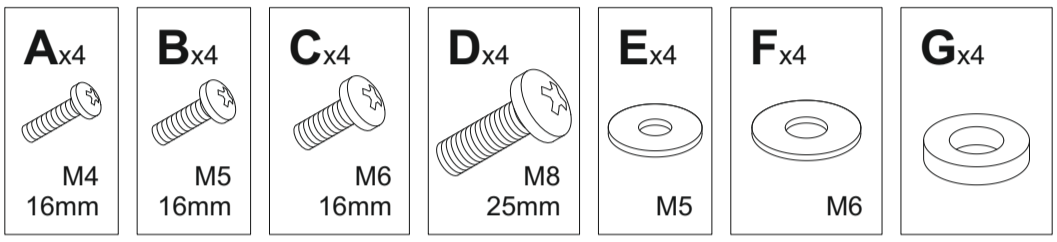
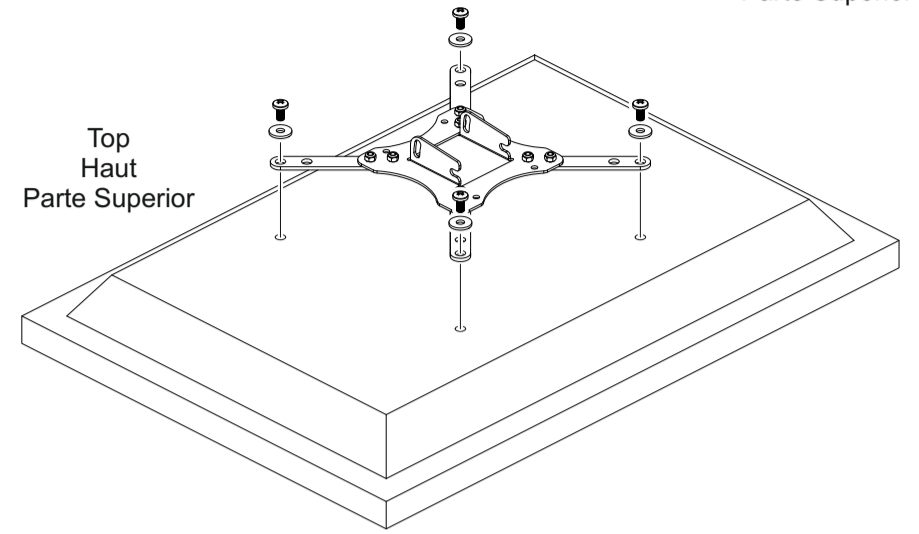
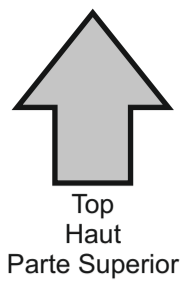
ii



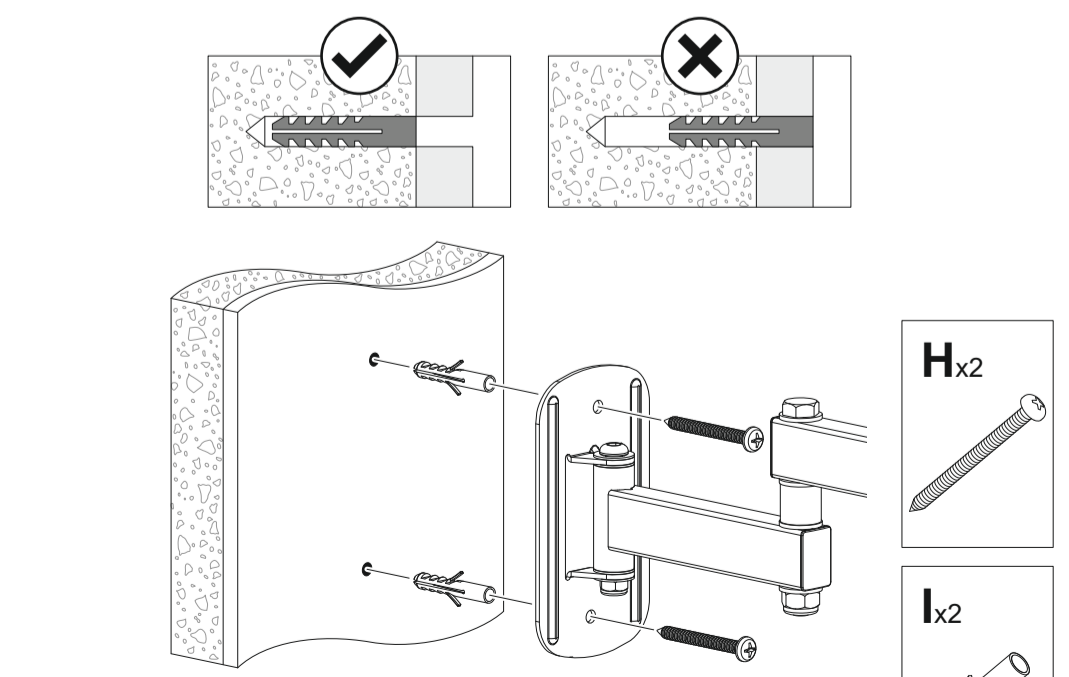
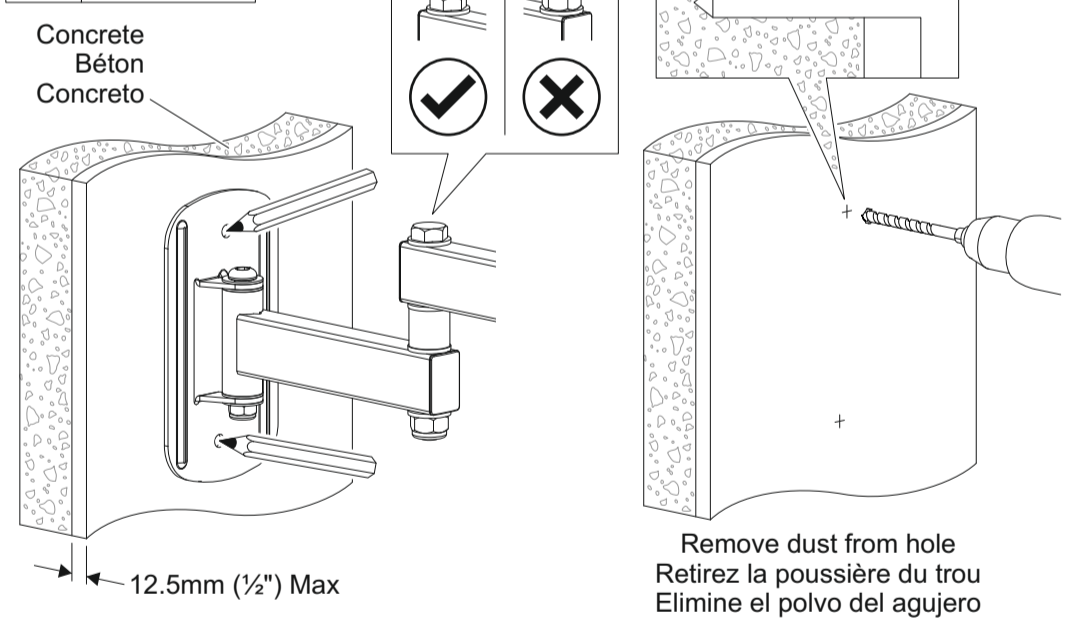
iii



3

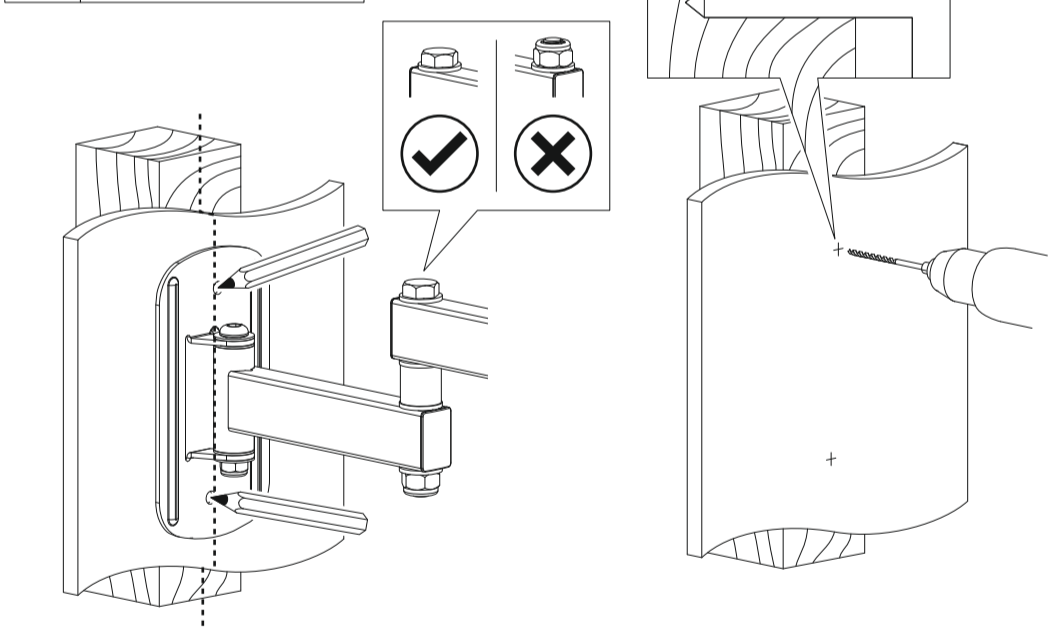


4 Solid Wall
Mur solide
Pared sólida

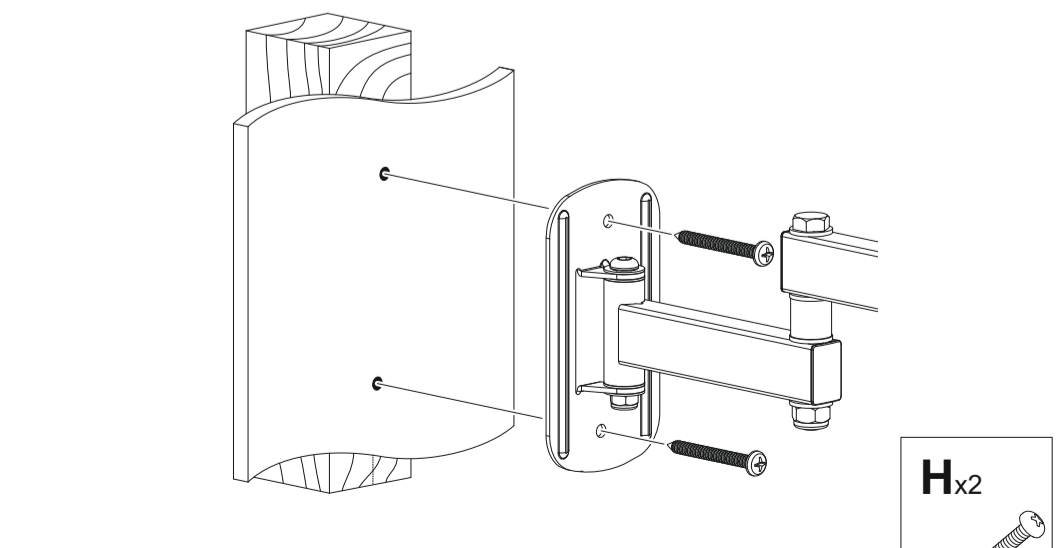


Lubricate screw thread with soap
Lubrifiez le pas de vis avec du savon
Lubrique la rosca del tornillo con jabón

4 Wood Stud
Latte de Bois
Estructura de madera



Ensure bracket is in the centre of the wood stud
Assurez-vous que l'applique est au centre de la latte de bois
Asegúrese de que el soporte está en el centro de la viga de madera



Lubricate screw thread with soap
Lubrifiez le pas de vis avec du savon
Lubrique la rosca del tornillo con jabón