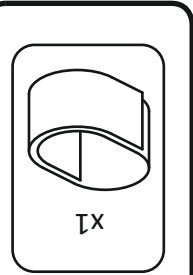
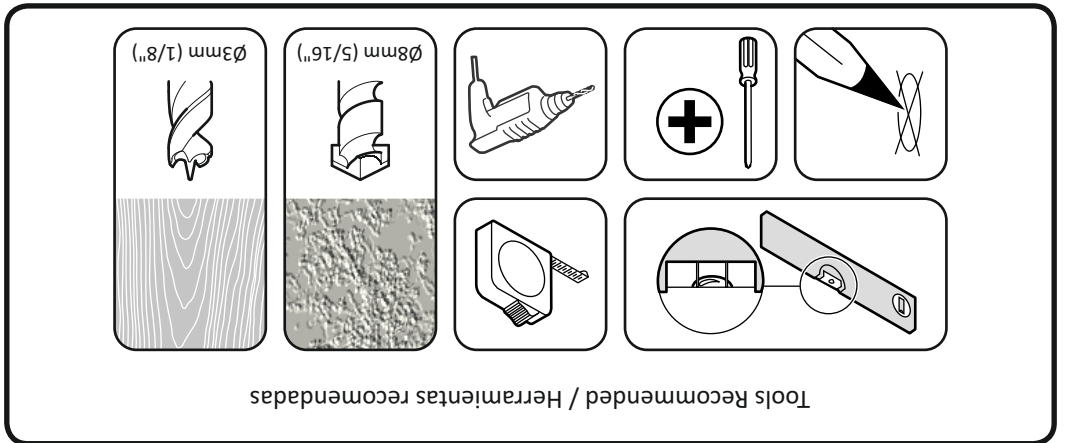


1



Boxed Parts / Pièces empaquetées

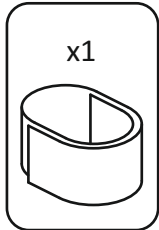
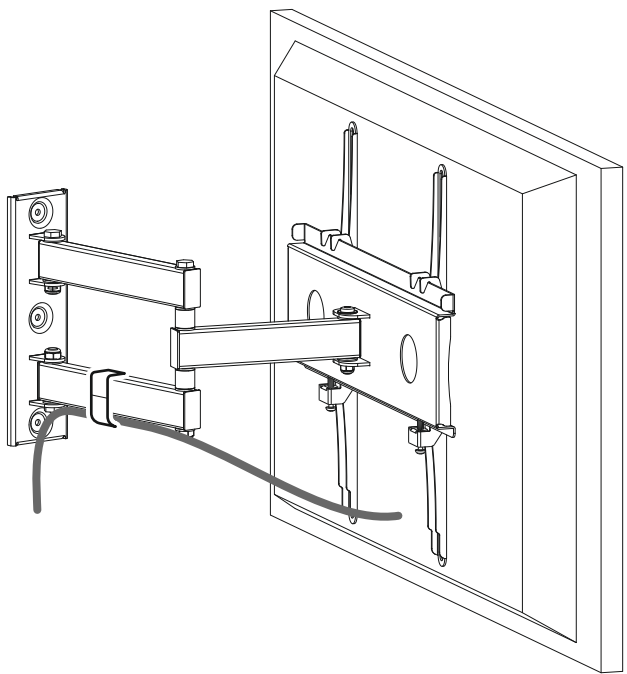
<b>N</b> x4 M8 25mm	<b>M</b> x4 M6 25mm	<b>L</b> x4 M5 25mm	<b>K</b> x4 M4 25mm	<b>J</b> x8	<b>I</b> x3	<b>H</b> x3
<b>G</b> x4	<b>F</b> x4 M6	<b>E</b> x4 M5	<b>D</b> x4 M8 16mm	<b>C</b> x4 M6 16mm	<b>B</b> x4 M5 16mm	<b>A</b> x4 M4 16mm



Retain all packaging in case the bracket needs to be returned.  
 Contents may vary from photograph/illustrations.  
 You will not need all these parts, so expect there to be some left over depending upon the specification of your TV.  
 This product is intended for indoor use only. Use of this product outdoors could lead to failure and personal injury.  
 It is the responsibility of the installer to ensure that the mounting wall is of a suitable standard and void of any services (eg gas, electricity, water etc).  
 AVF accept no responsibility for any damage or loss caused by installing this product in a substandard wall.  
 Periodically check all nuts and bolts are tight.  
 Conserve todos los envasados en caso de que el soporte tenga que ser devuelto.  
 El contenido puede variar de la fotografía / ilustración.  
 No necesitará todas estas partes, espere que sobren algunas según las especificaciones de su TV.  
 Este producto está diseñado para el uso en el interior solamente. El uso de este producto en el exterior podría llevar al fracaso y lesiones personales.  
 Es la responsabilidad del instalador de asegurarse de que la pared de montaje es de un nivel adecuado y carece de todos los servicios (gas, electricidad, agua, etc.).  
 AVF no acepta ninguna responsabilidad por cualquier daño o pérdida causada por la instalación de este producto en una pared inadecuada.  
 Compruebe periódicamente que todos los tornillos y tuercas están apretados.

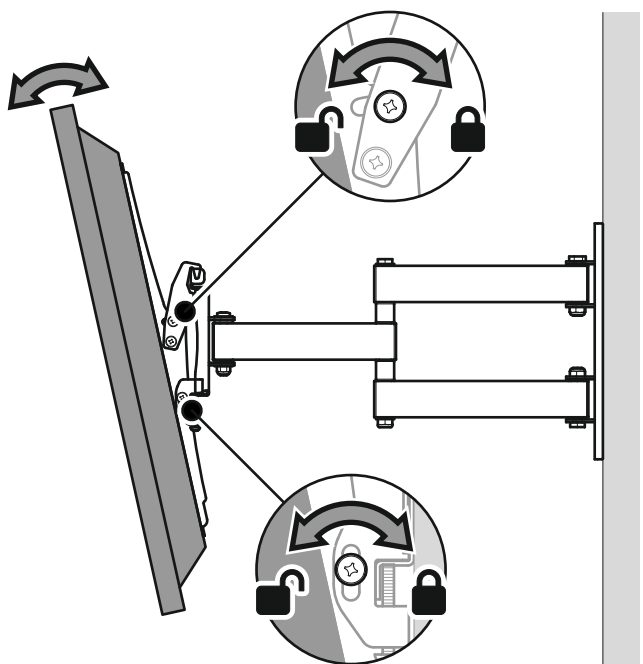
5

Cable Management / Manejo de Cable



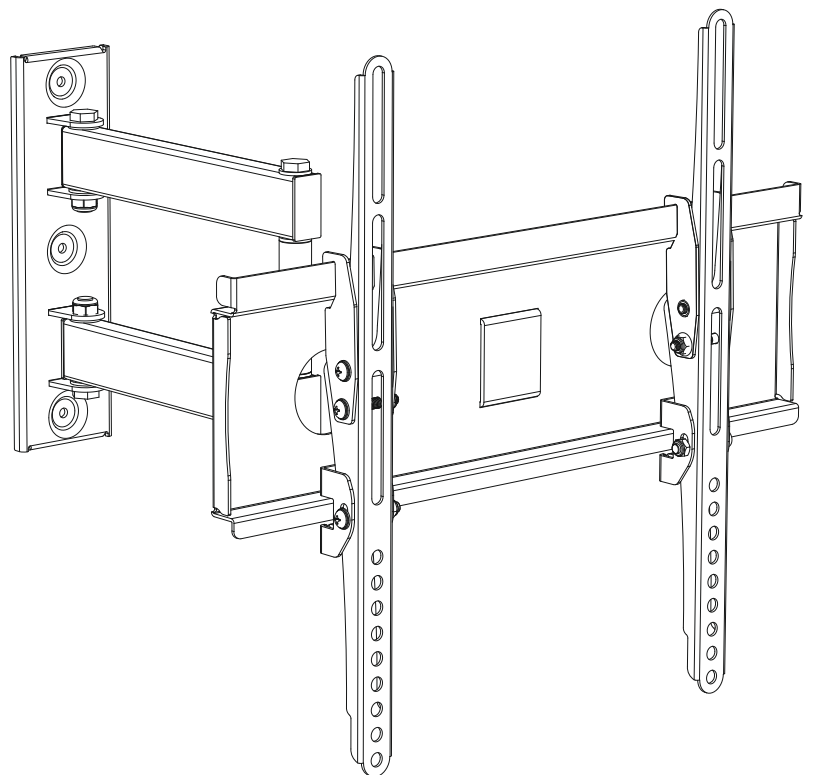
Optional / Opcional

Lock tilt / Cerradura de la función de inclinación



# RWL440

English language / Idioma Español  
 Leaflet No. / No. de folleto 465299 rev00



**STOP** Read through **ALL** instructions before commencing installation.  
 If you have any questions about this product or issues with installation contact the customer services help line before returning this product to the store.

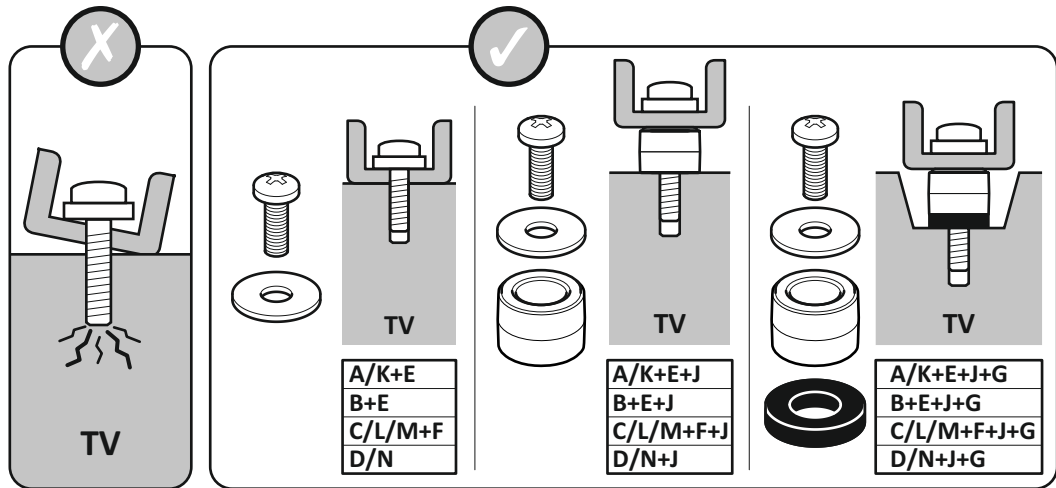
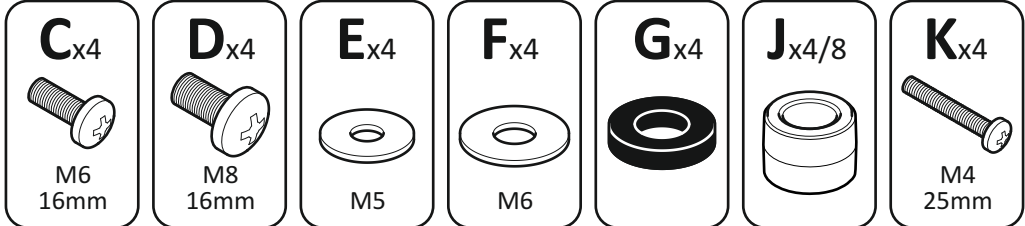
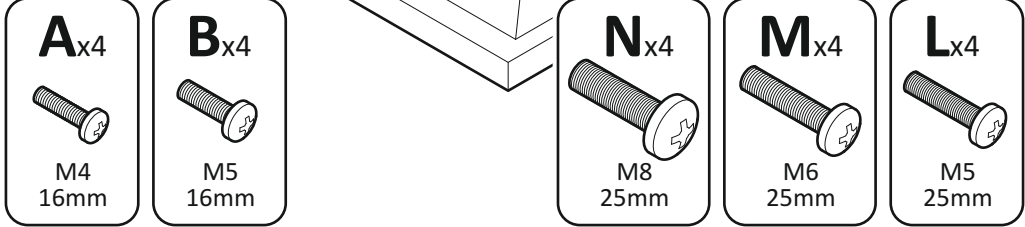
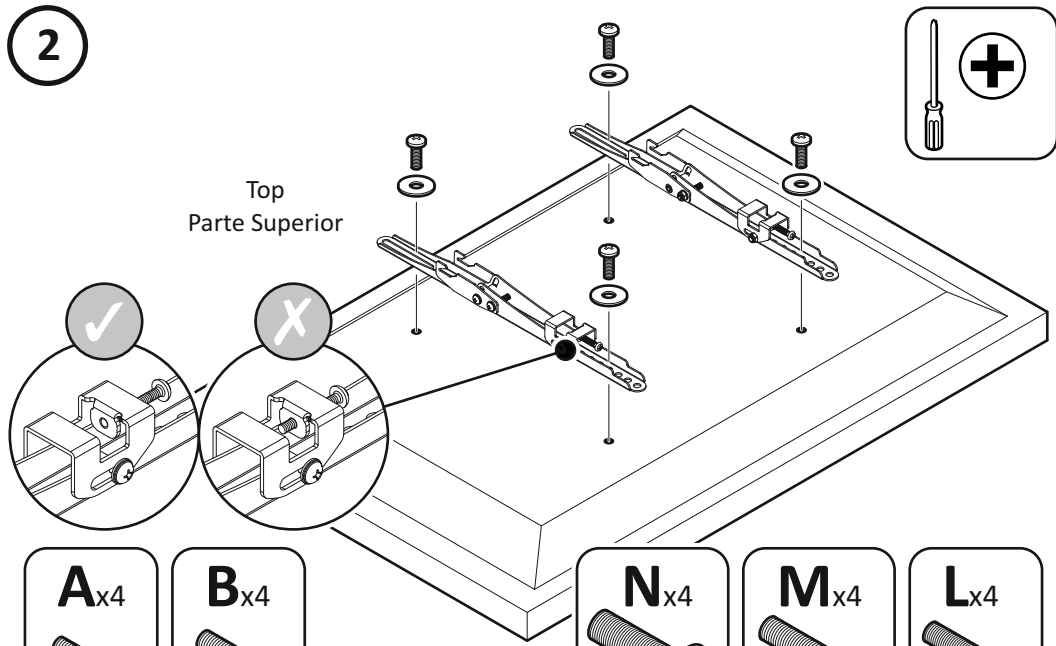
**ALTO** Lea todas las instrucciones antes de comenzar la instalación.  
 Si tiene alguna pregunta sobre el producto o problemas con la instalación, llame a la línea de servicio al consumidor antes de devolverlo.

CUSTOMER SERVICES HELP LINE NUMBER:  
 NUMERO DE SERVICIO DE ATENCION AL CLIENTE:  
**1-800 601 8450 (USA)**

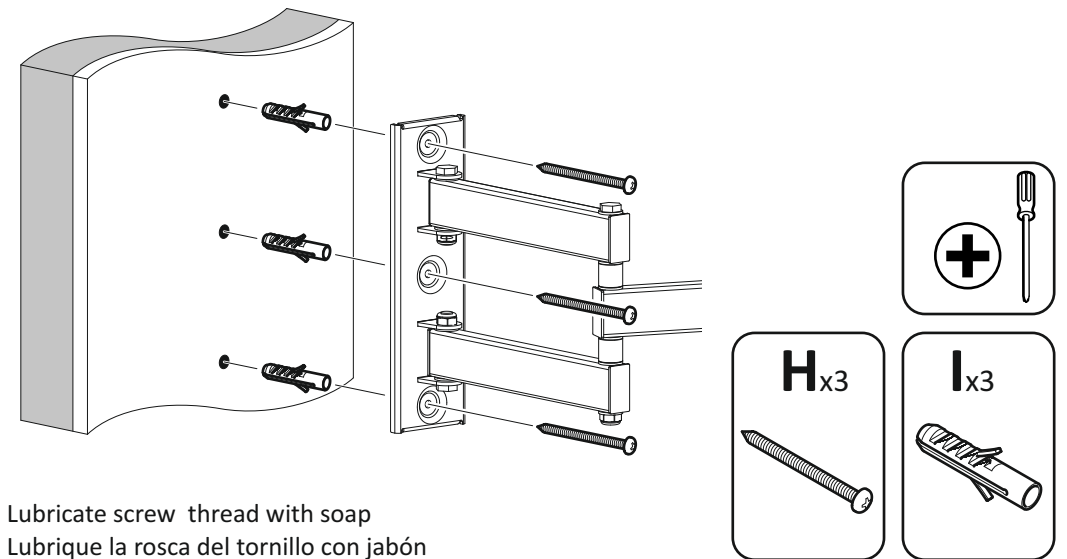
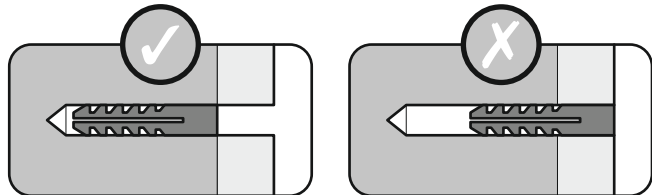
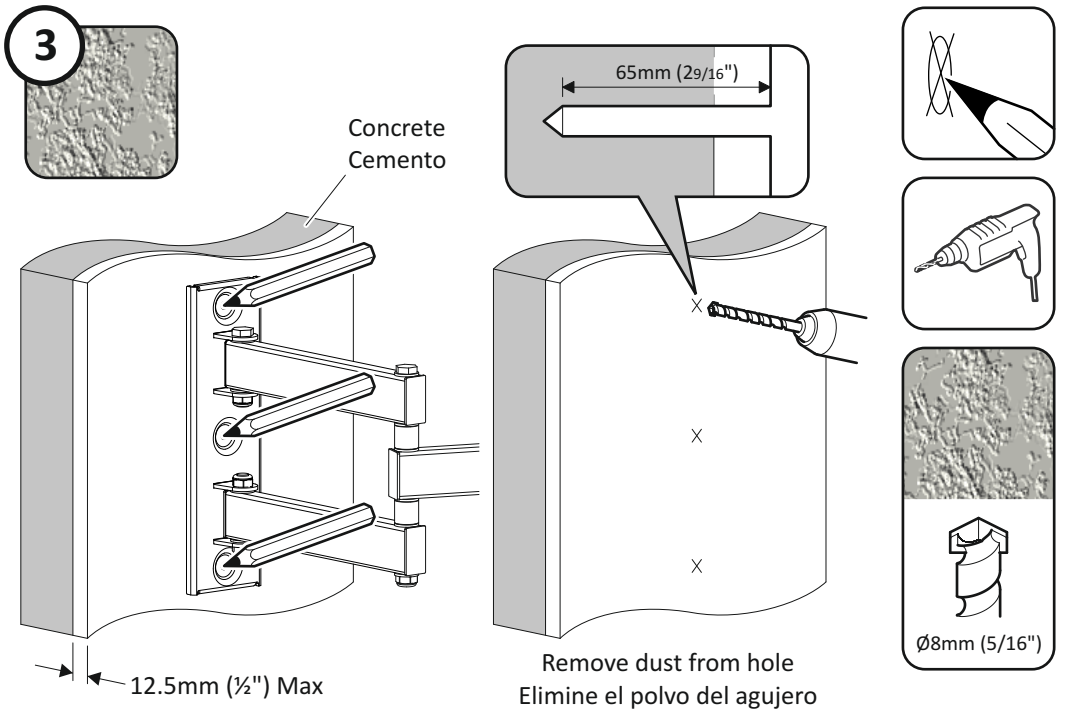
**88lbs**  
**40kg**

**47"**  
 119cm

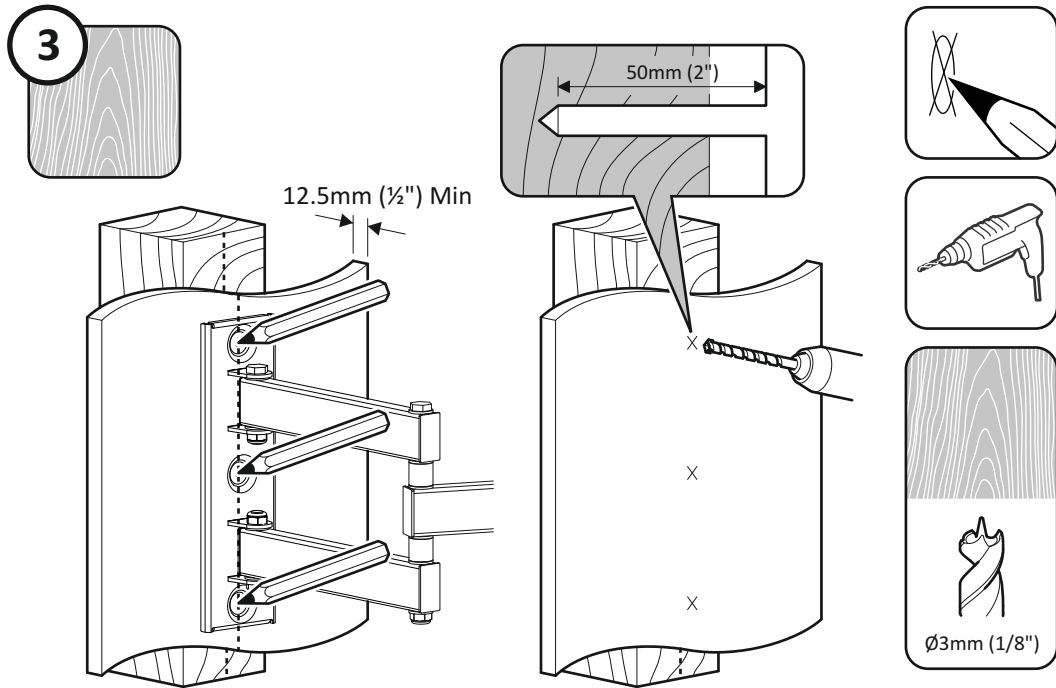
2



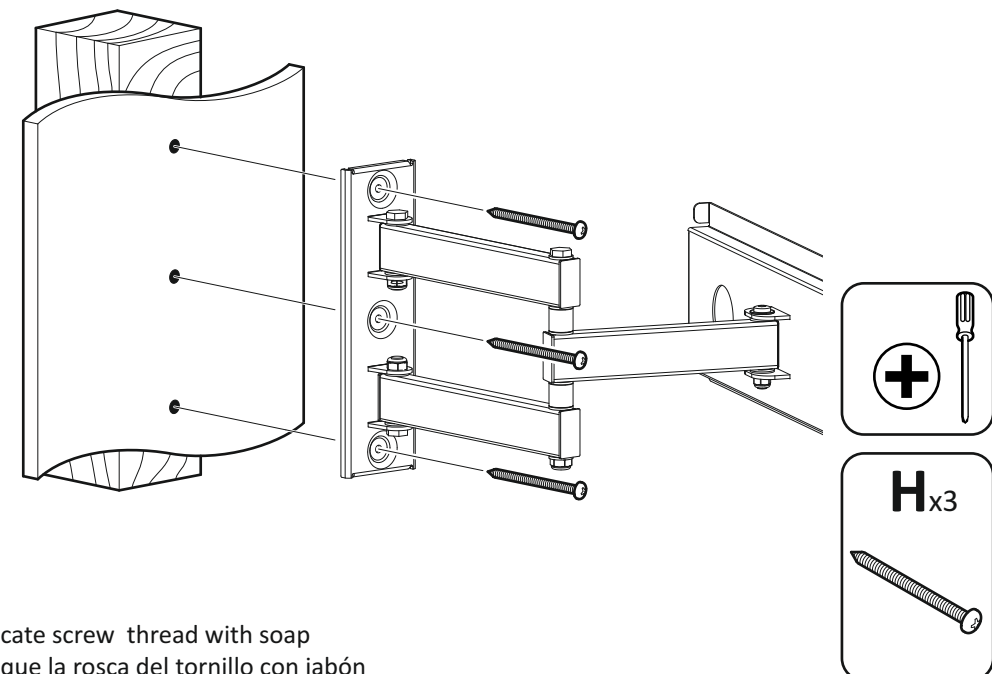
3



3



Ensure bracket is in the centre of the wood stud  
Asegúrese de que el soporte está en el centro de la viga de madera



Lubricate screw thread with soap  
Lubrique la rosca del tornillo con jabón

4

