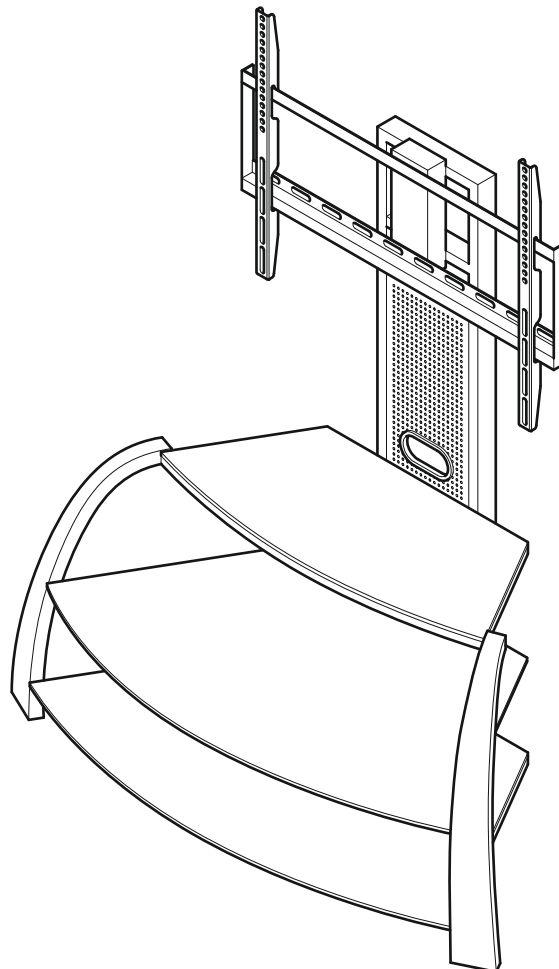


KINGSWOOD

FSL1050KIN
465211 rev00



Read through ALL instructions before commencing assembly. If you have any questions about this product or issues with assembly contact the customer services help line before returning this product to the store.



Lisez toutes les instructions avant de débiter l'installation. Si vous avez des questions sur ce produit ou sur son installation, contactez le service d'assistance clientèle avant de renvoyer le produit au magasin.



Lea todas las instrucciones antes de empezar la instalación. Si usted tiene alguna pregunta acerca de este producto o problemas con la instalación contacte los servicios de ayuda al cliente antes de devolver este producto a la tienda.

CUSTOMER SERVICES HELP LINE NUMBER:
NUMÉRO DE L'ASSISTANCE CLIENT:
NUMERO DE SERVICIO DE ATENCION AL CLIENTE:
+44 (0)1952 670009 (UK)

AVF Group Ltd.
Hortonwood 30, Telford,
Shropshire, TF1 7YE, England
www.avfgroup.com

CUSTOMER SERVICES HELP LINE NUMBER:
NUMÉRO DE L'ASSISTANCE CLIENT:
NUMERO DE SERVICIO DE ATENCION AL CLIENTE:
1-800 667 0808 (USA)

AVF Incorporated
3187, Cornerstone Drive,
Eastvale, CA91752, USA
www.avfgroup.com

IMPORTANT INFORMATION!

We advise that before starting the assembly of this product that you familiarise yourself with the instructions and the parts list in this leaflet.

INFORMATIONS IMPORTANTES!

Nous vous recommandons de vous familiariser avec ces instructions et la liste des pièces détachées contenues dans ce document avant de commencer l'assemblage de ce produit.

INFORMACIÓN IMPORTANTE!

Le recomendamos que antes de comenzar el ensamblaje de este producto se familiarize con las instrucciones y la lista de partes en esta hoja informativa.

Do not's

Do not over tighten any part of this assembly.

Do not place hot or cold objects on to or close next to any glass surface unless the object is sufficiently insulated to prevent contact.

Do not strike the glass with hard or pointed items.

Do not sit or stand upon horizontal glass surfaces.

Do not use washing powders or other substances containing abrasives when cleaning the glass.

À ne pas faire

Ne serrez pas trop fort aucun des éléments de cet assemblage.

Ne placez aucun objet froid ou chaud sur ou à proximité de toute surface en verre à moins que celui-ci ne présente une isolation suffisante pour empêcher tout contact.

Ne frappez pas les surfaces en verre avec des objets lourds ou pointus.

Ne vous asseyez ni ne montez pas sur les surfaces horizontales en verre.

N'utilisez pas de poudre à récurer ou toute autre substance abrasive lorsque vous nettoierez les surfaces en verre car cela risquerait de provoquer des rayures.

No haga

No apriete demasiado ninguna de las piezas de este soporte.

No coloque objetos calientes o fríos en o cerca de cualquier superficie de vidrio, a menos que el objeto esté aislado para prevenir contacto directo.

No golpee el vidrio con artículos fuertes o punzantes.

No se siente o se pare en superficies de vidrio.

No use detergentes para lavar u otras sustancias que contengan abrasivos cuando esté limpiando el vidrio ya que estas pueden rayarlo.

Do's

Do use a damp cloth with diluted washing up liquid for cleaning the glass surfaces.

À faire

Utilisez un chiffon humide imprégné de liquide vaisselle dilué pour le nettoyage des surfaces en verre.

Si haga

Use un trapo suave con líquido diluido en agua para limpiar las superficies de vidrio.

Maximum TV size and weight capacity

TV weight must not exceed 88lbs / 40kgs.

The maximum load for the top and middle shelf is 22lbs / 10kgs and for bottom shelf is 33lbs / 15kgs.

Taille et poids maximaux pour le téléviseur

Le poids du téléviseur ne doit pas dépasser 88lbs / 40kgs.

La charge maximale pour la tablette du haut et du milieu est de 22lb / 10kg chacune et pour celle du bas elle est de 33lb / 15kg

Tamaño máximo de la TV y capacidad de peso

El peso de la TV no debe exceder 88lbs / 40kgs.

La carga máxima para el estante medio y superior es de 22lb / 10kg y para el estante inferior, 33lb / 15kg.

WARNING

Wherever possible distribute weight evenly.

AVERTISSEMENT

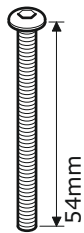
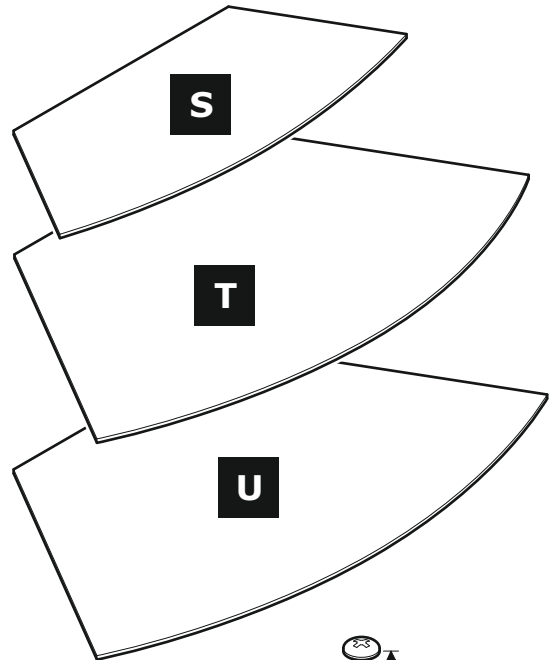
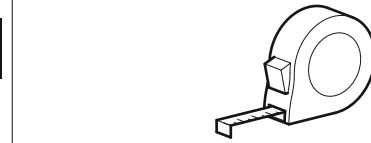
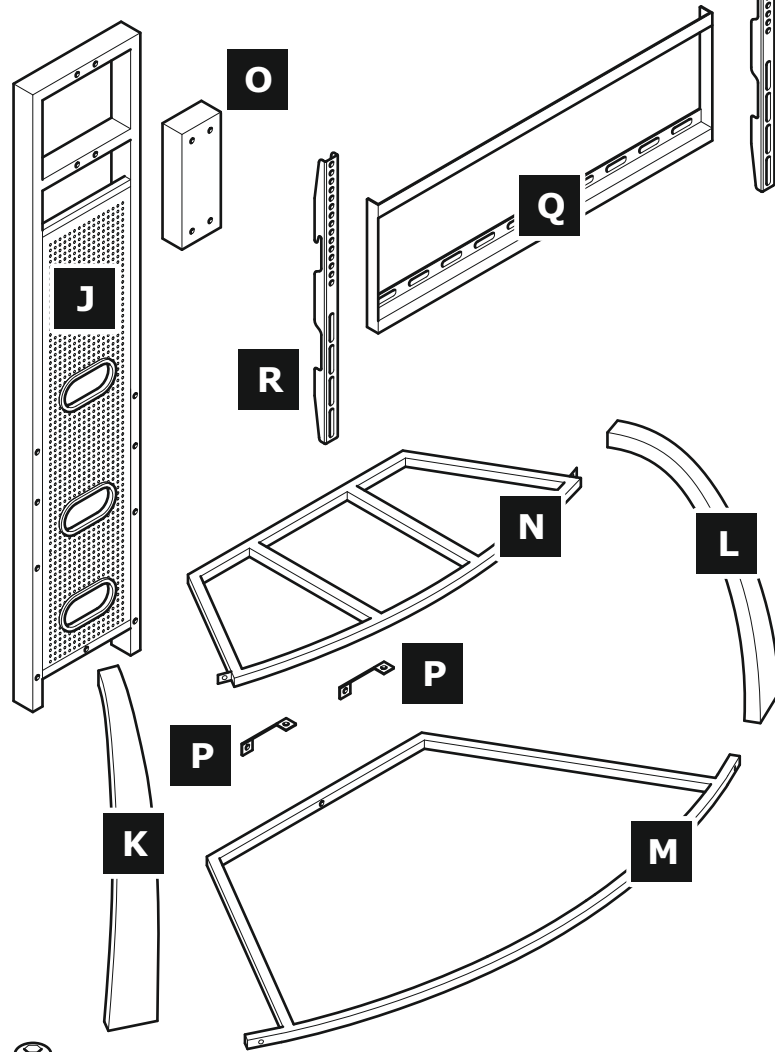
Répartissez le poids de manière uniforme lorsque cela est possible.

ADVERTENCIA

En la medida de lo posible distribuya el peso uniformemente.

boxed parts
pièces empaquetées
piezas en la caja

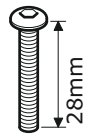
Tools recommended
outils recommandés
herramientas recomendadas



M6
A
x8



M6
B
x6



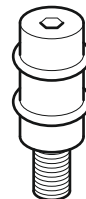
M6
C
x3



D
x2



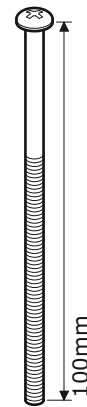
E
x4



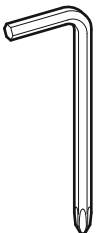
F
x2



G
x10



M6
H
x2



M4
I
x1

TV screws, Reducers and spacers
vis tv, réducteurs et séparateurs
Tornillos, Reductores y espaciadores para TV



SP1
x4



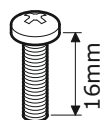
SP2
x4



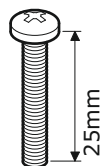
RE1
x4



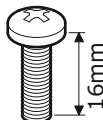
RE2
x4



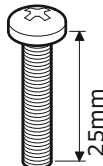
M4
TV1
x4



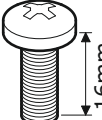
M4
TV2
x4



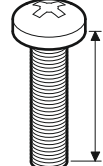
M5
TV3
x4



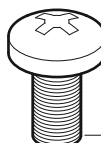
M5
TV4
x4



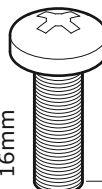
M6
TV5
x4



M6
TV6
x4



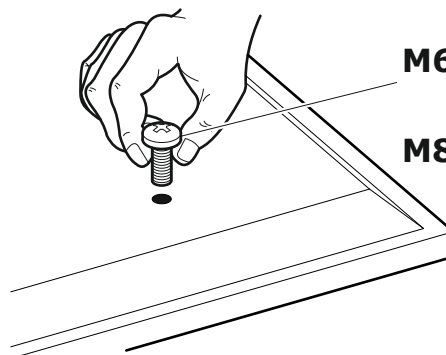
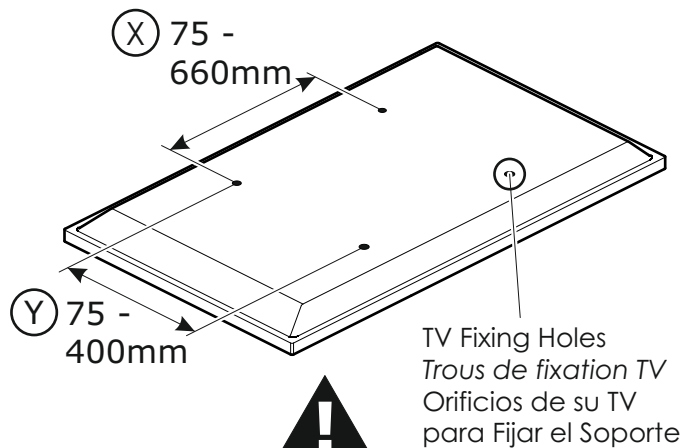
M8
TV7
x4



M8
TV8
x4

1

Measure the TV fixing holes Width and Height
 Mesurer la profondeur et la taille des trous de fixation
 Mida los orificios de su TV, lo ancho y lo alto

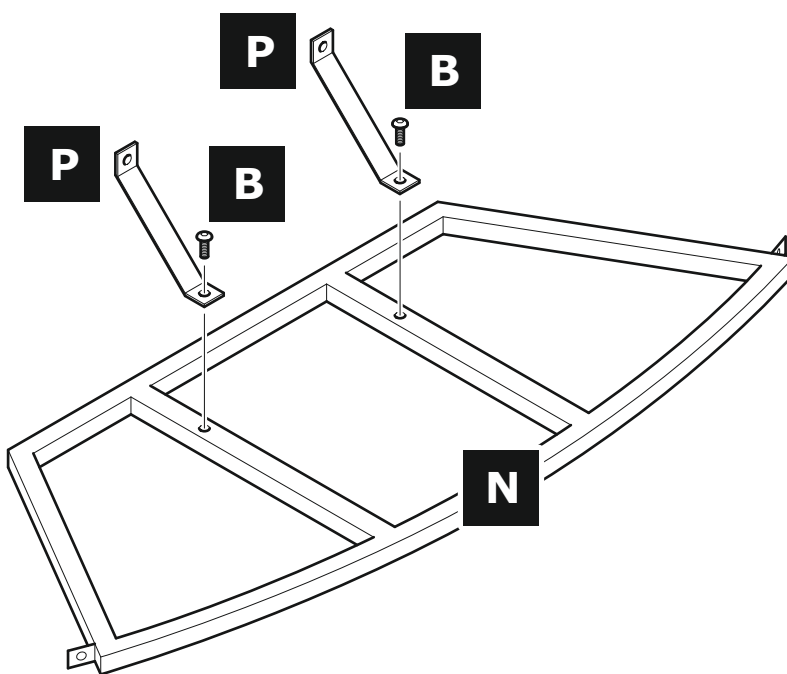
M4 = TV1-2**M5 = TV3-4****M6 = TV5-6****M8 = TV7-8**

If width (X) is greater than 660mm or height (Y) greater than 400mm STOP installation now and contact the customer help line

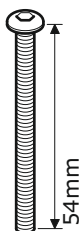
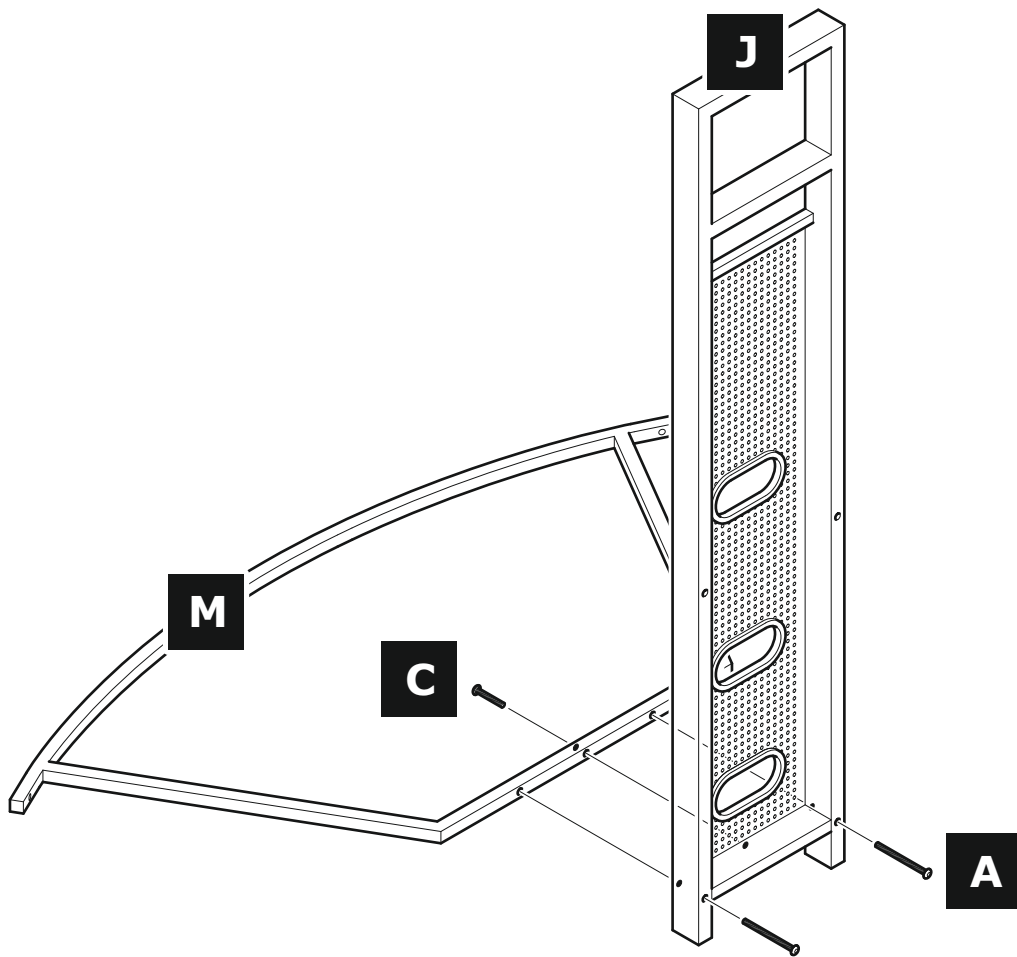
Si la largeur (X) est plus large que 660mm et la hauteur (Y) plus grande que 400mm, ARRÊTEZ l'installation immédiatement et contactez l'assistance client

Si la anchura (X) es mayor que 660mm o la altura de (Y) es mayor que 400mm DETENGA la instalación inmediatamente y póngase en contacto con la línea de ayuda al cliente

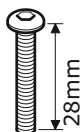
You are provided with 4 diameters of TV fixing screws, **M4**, **M5**, **M6** and **M8**. Determine the screw diameter that fits and remember for step 9.
*4 diamètres de vis TV vous sont fournis, **M4**, **M5**, **M6** et **M8**. Déterminez le diamètre de la vis qui convient et mémorisez- le pour l'étape 9.*
 Se le proporciona con 4 diámetros de tornillos de fijación para su TV: **M4**, **M5**, **M6** y **M8**. Determine el diámetro del tornillo que le quede a su TV y recuérdelo para el paso 9.

2**M6****B****x2**

3

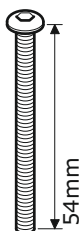
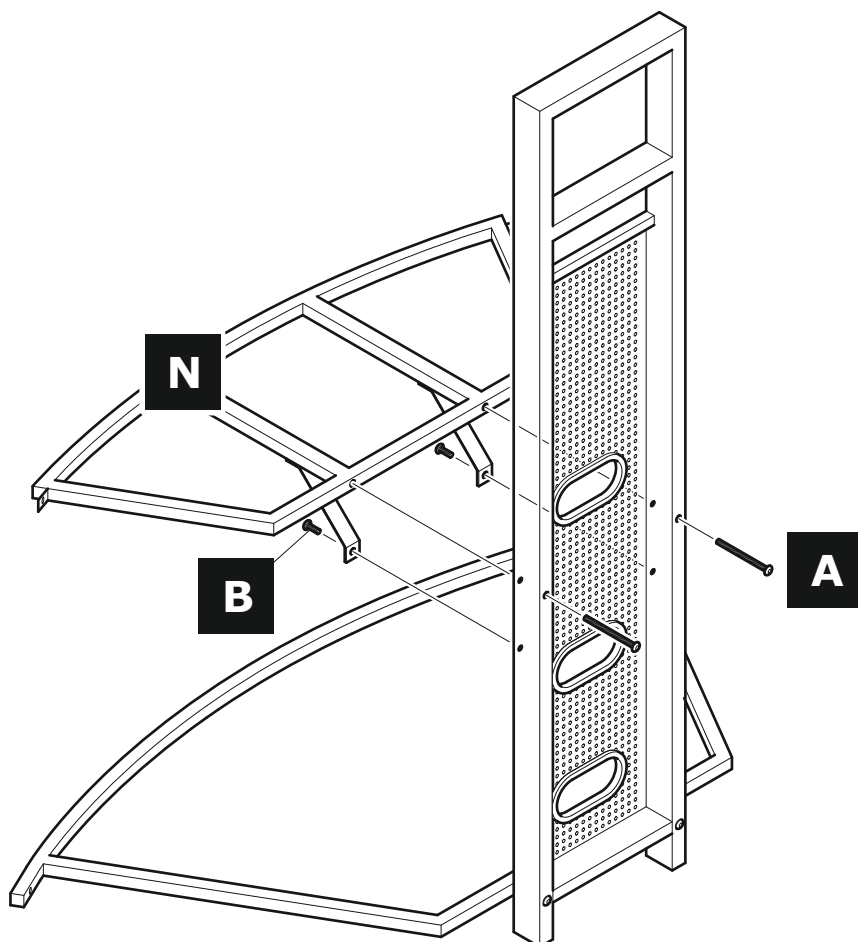


A
x2



C
x1

4

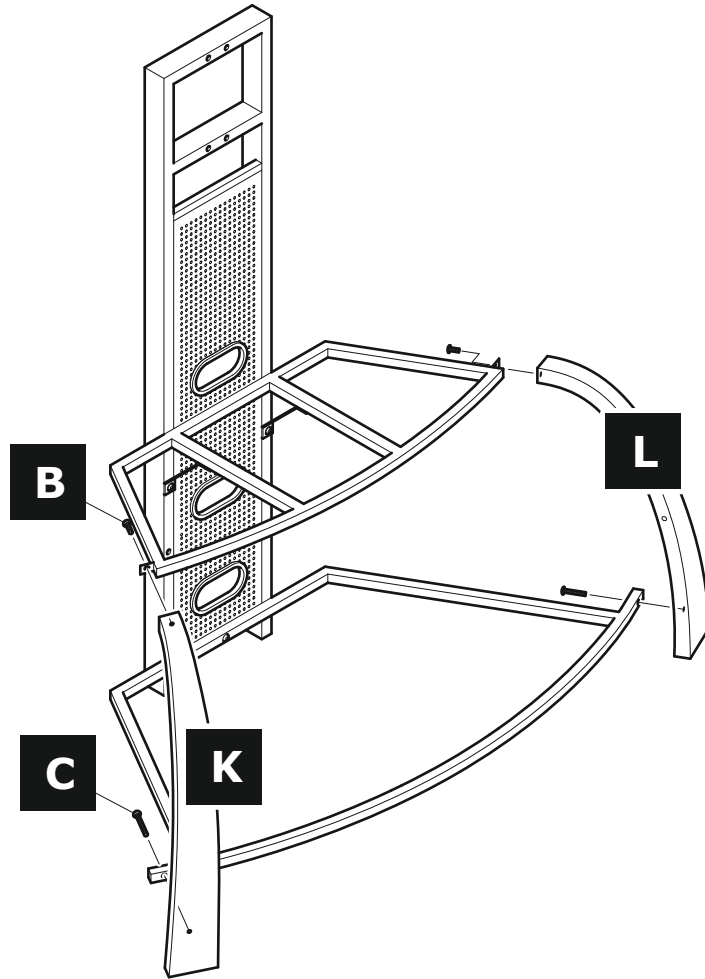


A
x2



B
x2

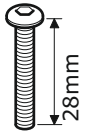
5



M6

B

x2

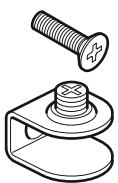
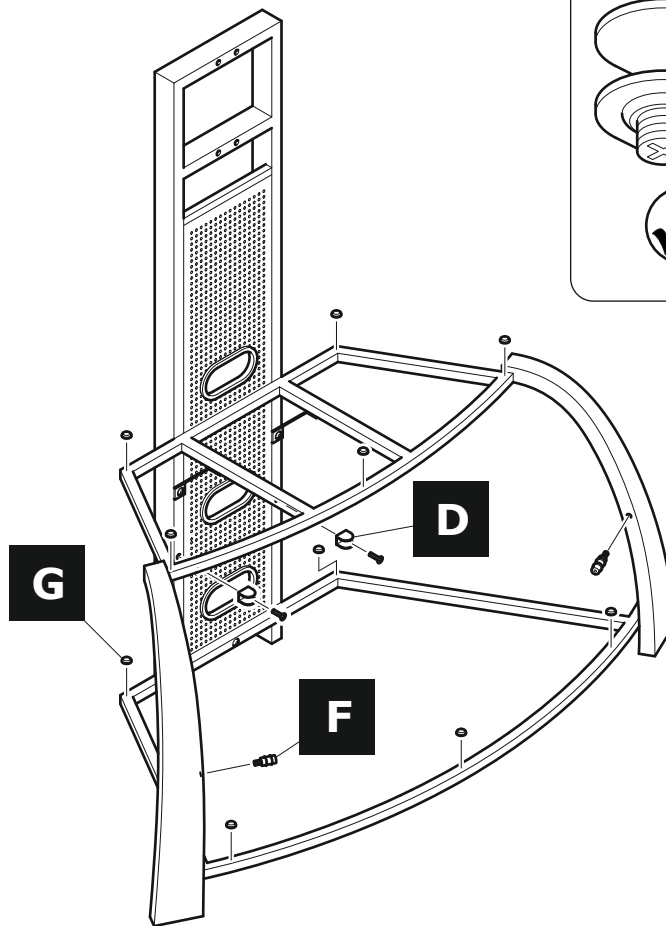
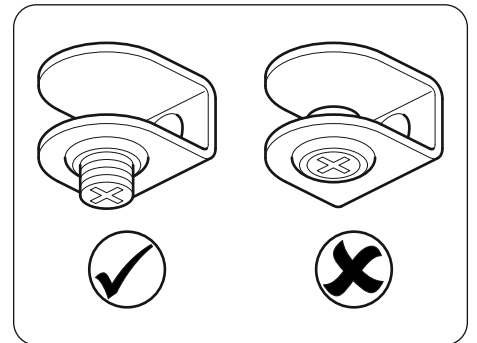


M6

C

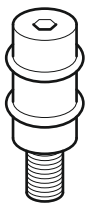
x2

6



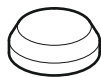
D

x2



F

x2

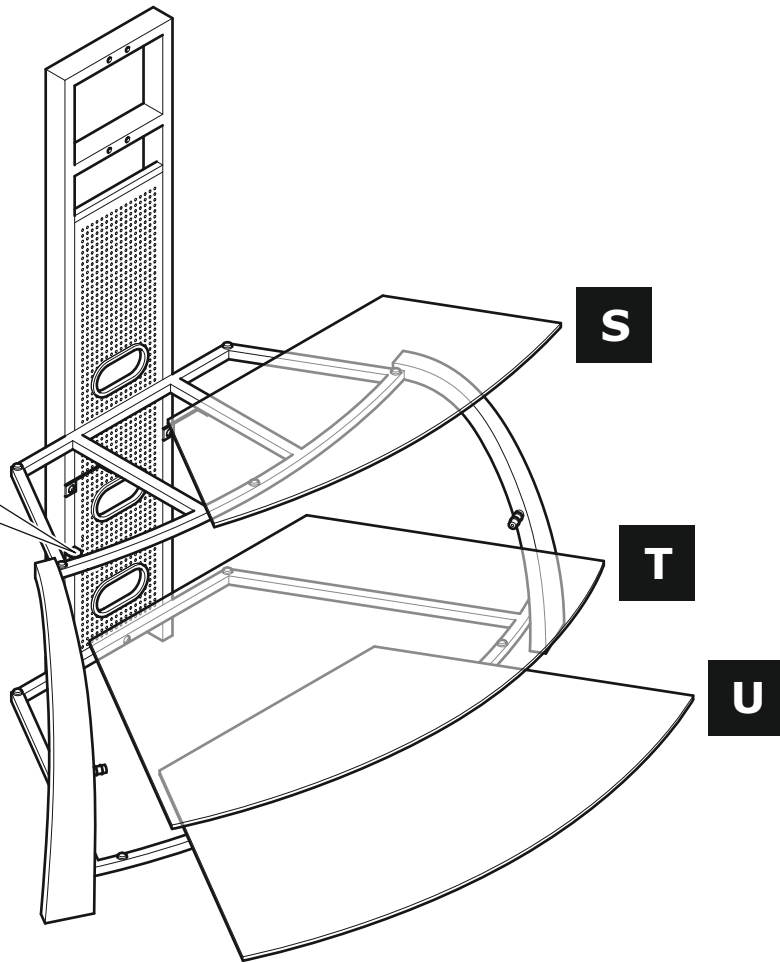


G

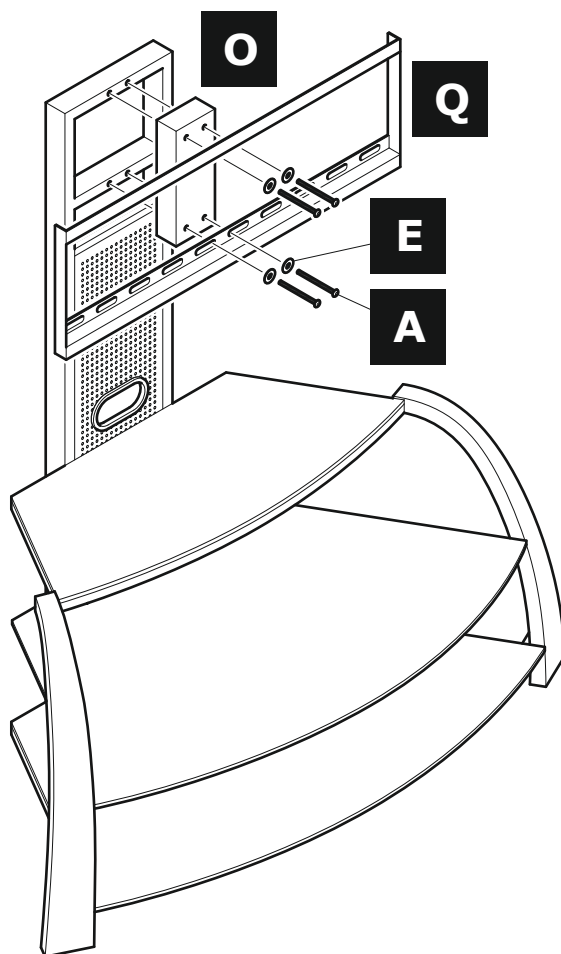
x10

7

i
Do not over tighten
Ne serrez pas trop fort
No apriete demasiado



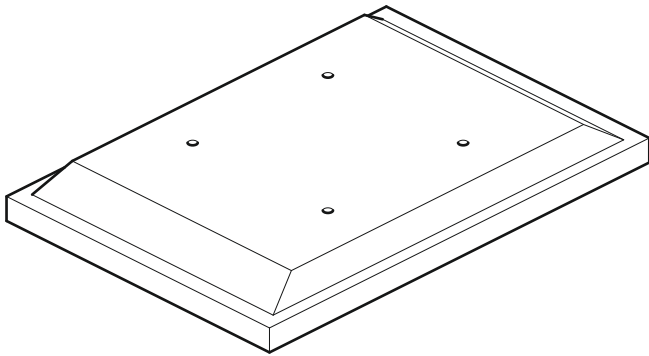
8



M6
54mm
A
x4
E
x4

No Spacers
Pas de Séparateur
Sin espaciadores

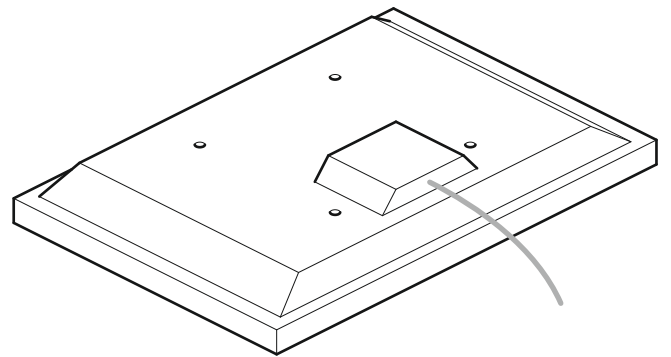
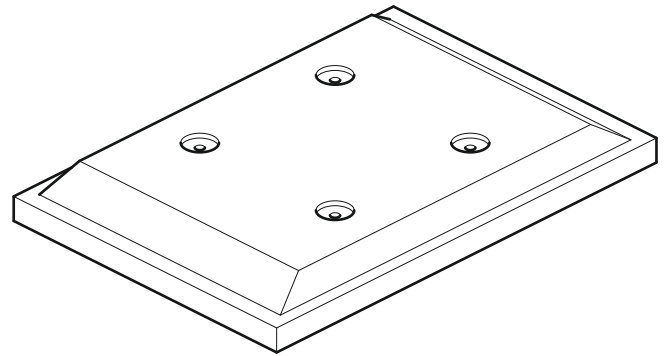
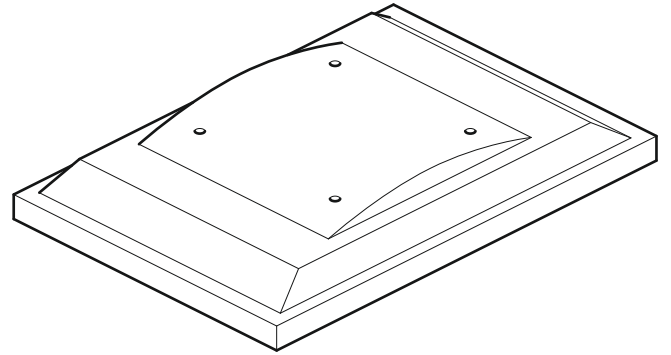
For TVs with flat/unobstructed back
Pour des téléviseurs aux dos plats et non obstrués
 Para TVs con la parte posterior plana/sin obstáculos



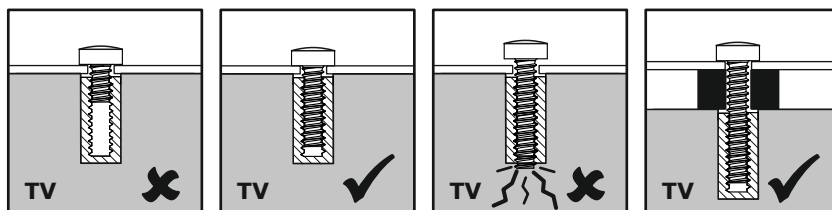
Spacers
Séparateur
Espaciadores

SP1/SP2

For TVs with irregular/obstructed back
Pour des téléviseurs aux dos irréguliers et non obstrués
 Para TVs con la parte posterior irregular/con obstáculos

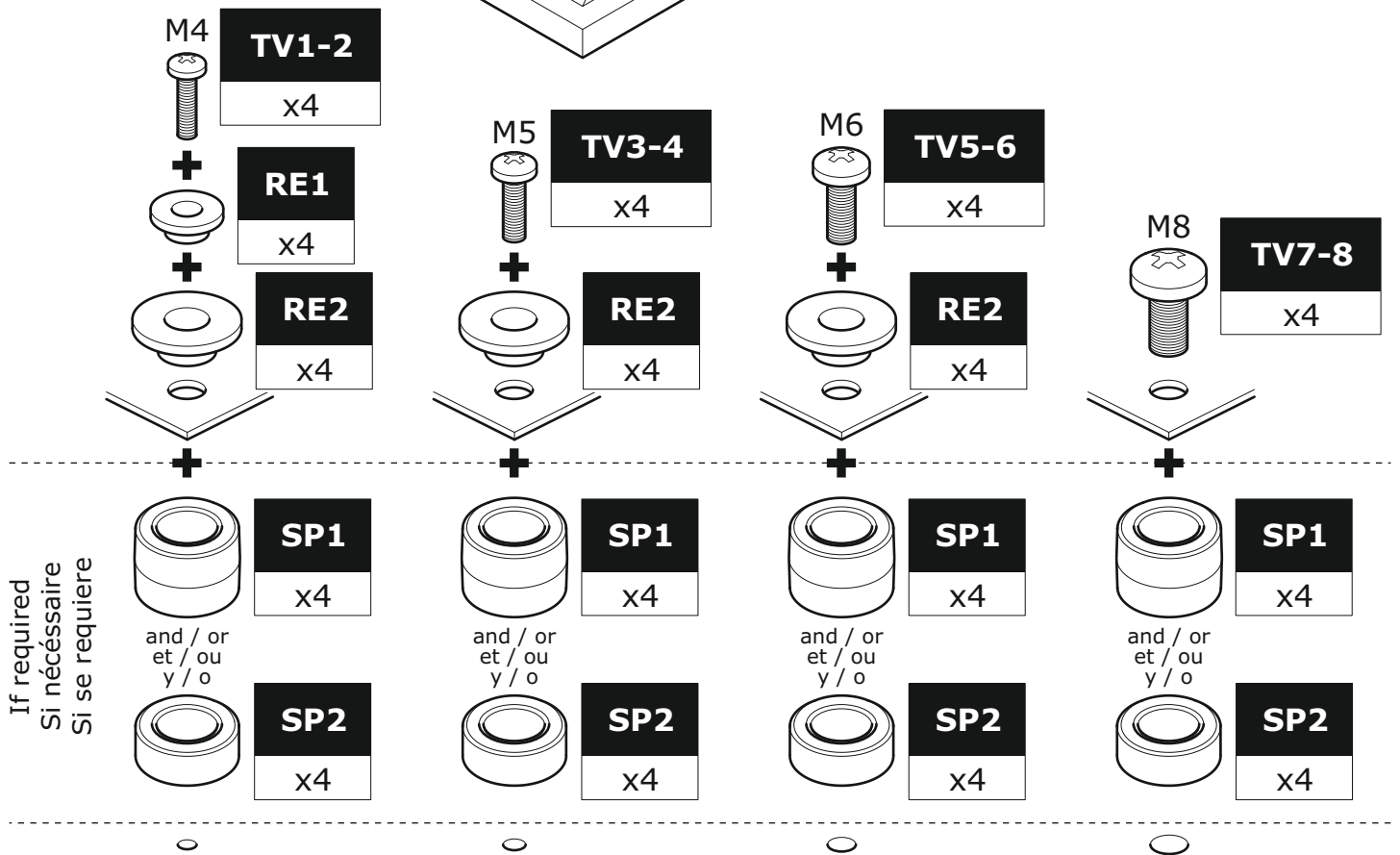
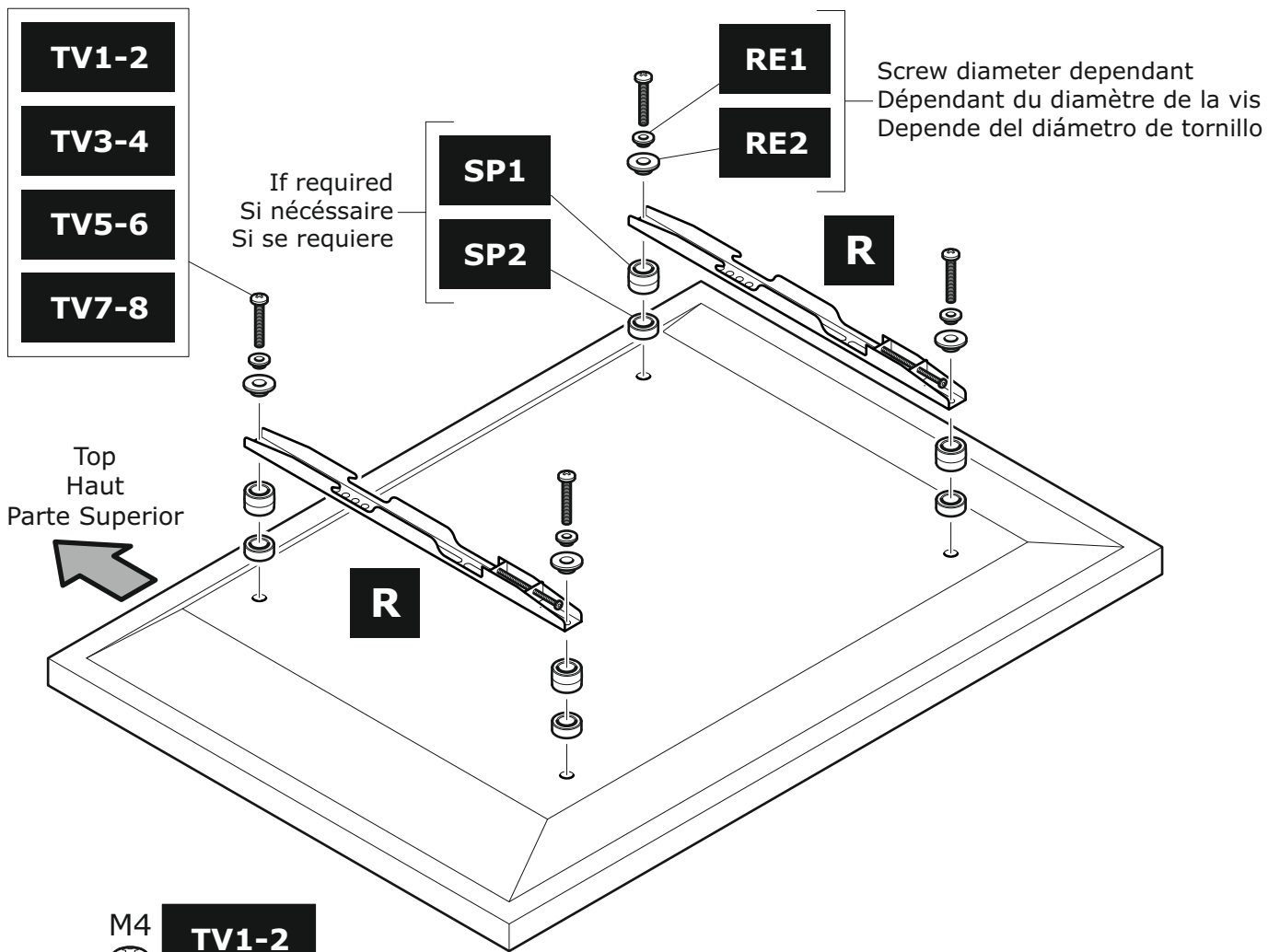


WARNING / AVERTISSEMENT / ADVERTENCIA

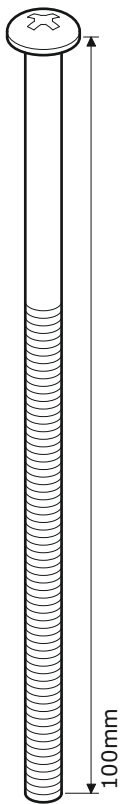
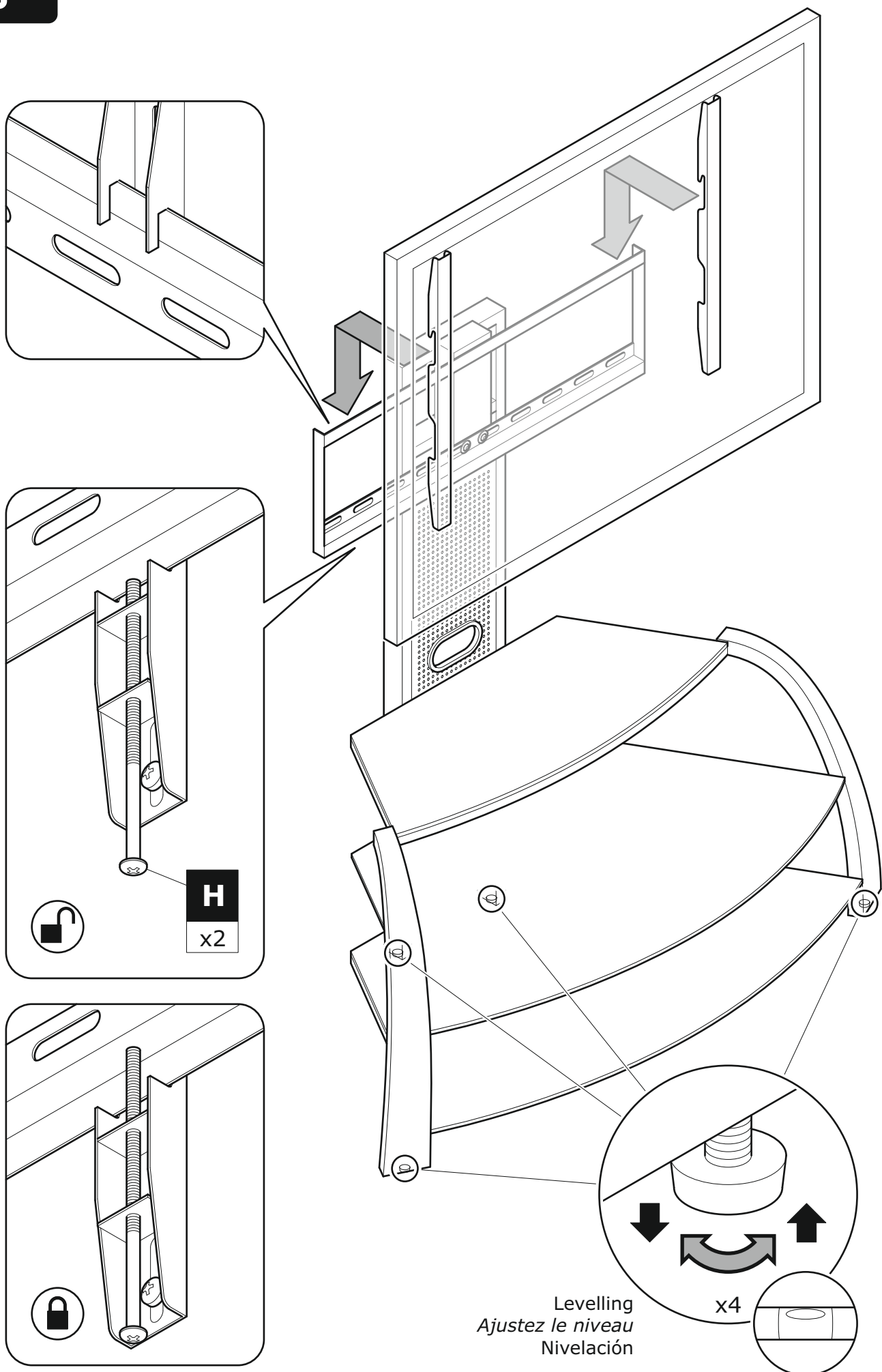


After completing step 9 you will have fittings left over, please keep for future reference.
Après avoir complété l'étape 9 il vous restera des pièces d'assemblage, conservez-les.

Después de completar el paso 9 usted tendrá conexiones sobrantes, por favor guarde para futura referencia.



Attach the bracket to the back of your TV using suitable screw, reducer and spacer combinations.
If you have any issues fitting to the back of your TV with the supplied screws, please call the customer services helpline.
Attachez l'applique au dos de votre téléviseur en utilisant une combinaison de vis, de séparateurs et de joints adaptés.
Si vous rencontrez un quelconque problème lors de l'installation, au moyen des vis fournies, avec la partie arrière de votre TV, veuillez appeler le numéro d'assistance du service clientèle
Coloque los soportes a la parte posterior de su TV usando la combinación adecuada de tornillo, reductor y espaciador.
Si tiene usted algún problema armando la parte posterior de su televisor con los tornillos provistos, llame por favor a la línea de asistencia de nuestro servicio de atención al cliente.



M6

H

x2

Levelling
Ajustez le niveau
Nivelación

x4