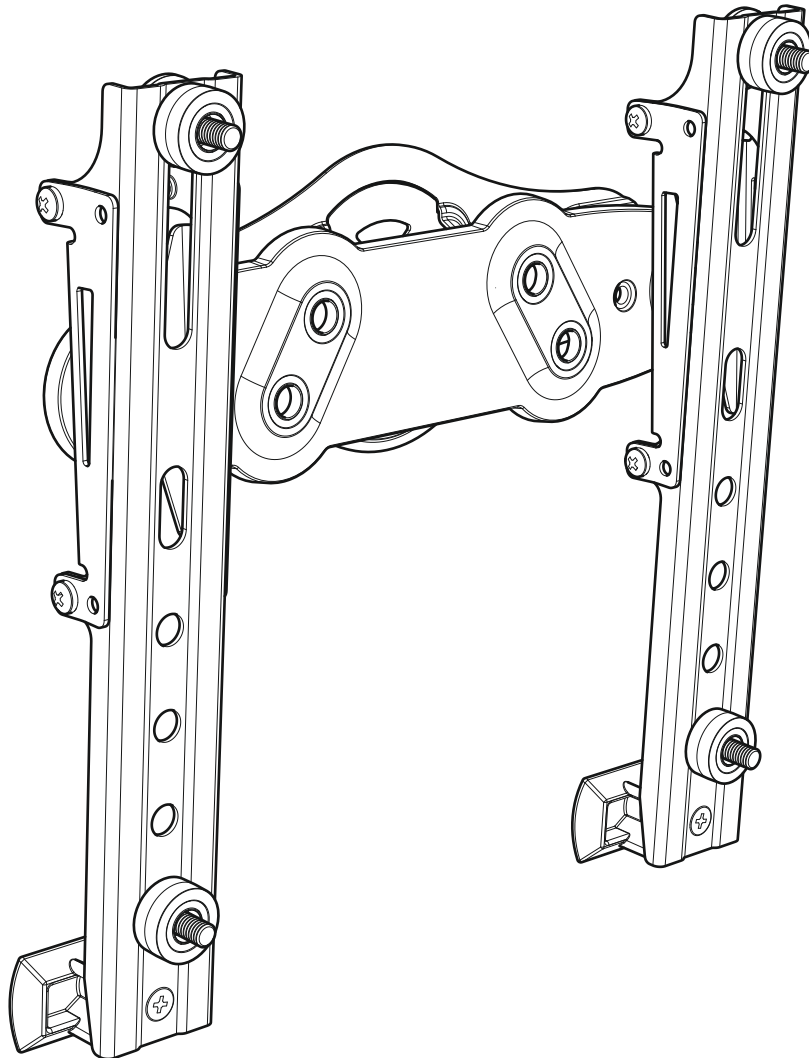


465155 rev00 ##



*Lisez toutes les instructions avant de débuter l'installation.*

*Si vous avez des questions sur ce produit ou sur son installation, contactez le service d'assistance clientèle avant de renvoyer le produit au magasin. Rendez vous sur [www.avfgroup.com/unimax](http://www.avfgroup.com/unimax) pour accéder à la vidéo concernant l'installation.*

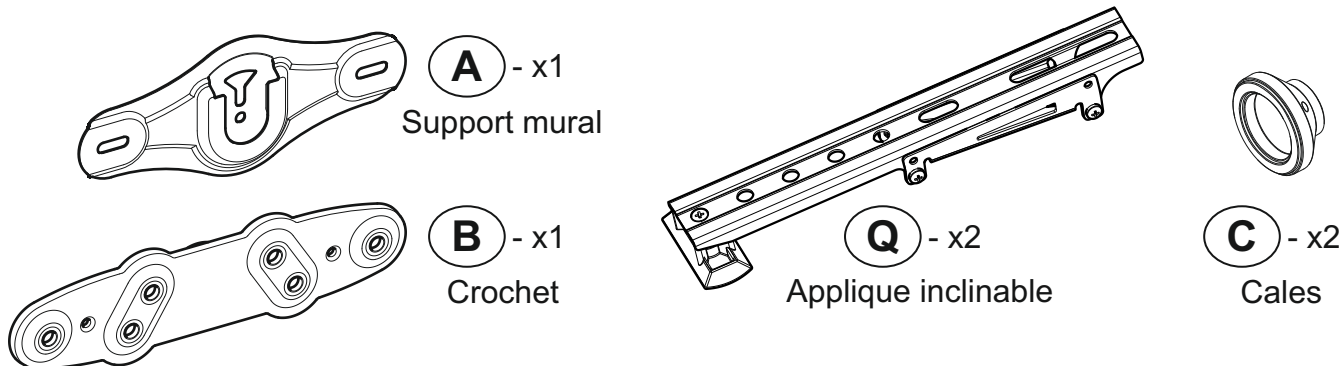
NUMÉRO DE L'ASSISTANCE CLIENT:  
**+44 (0)1952 670009 (UK)**  
**1-800 667 0808 (USA)**

**44lbs**  
**20kg**

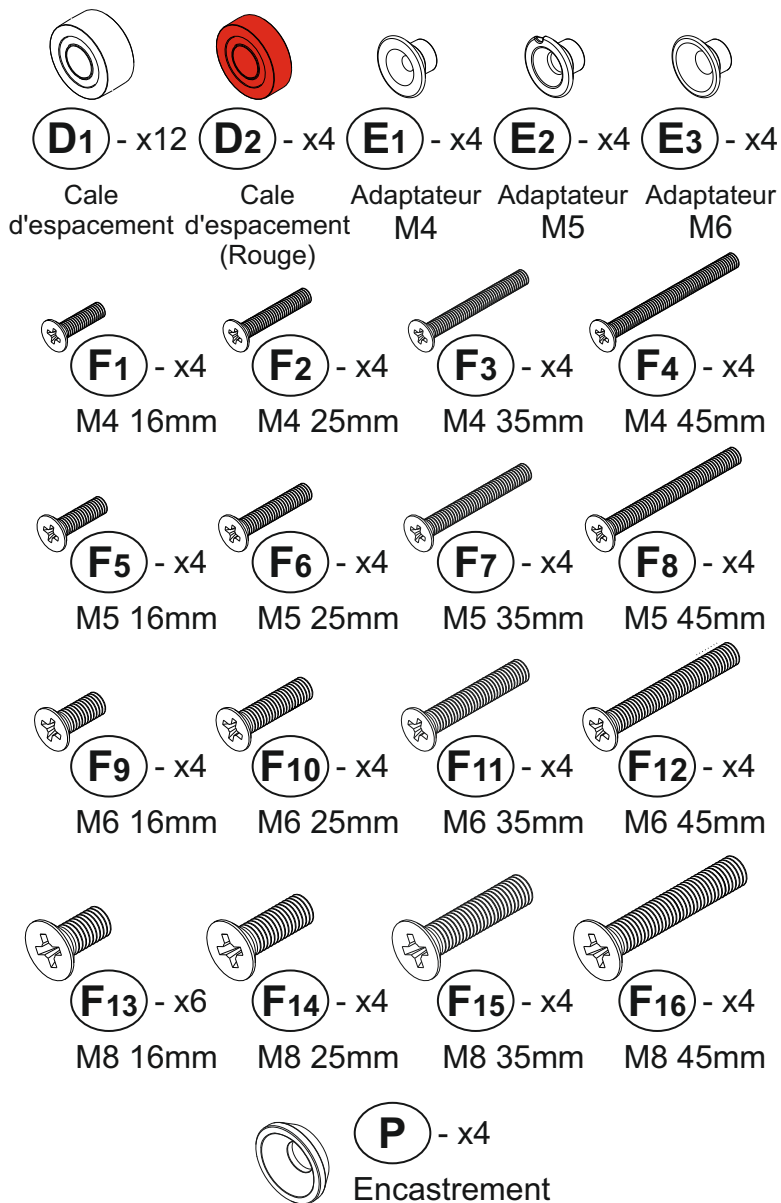
**AVF Group Ltd.** Hortonwood 30, Telford, Shropshire, TF1 7YE, England  
**AVF Incorporated** 3187, Cornerstone Drive, Eastvale, CA 91752, USA  
[www.avfgroup.com](http://www.avfgroup.com)

# 1 Éléments dans les Boîtes

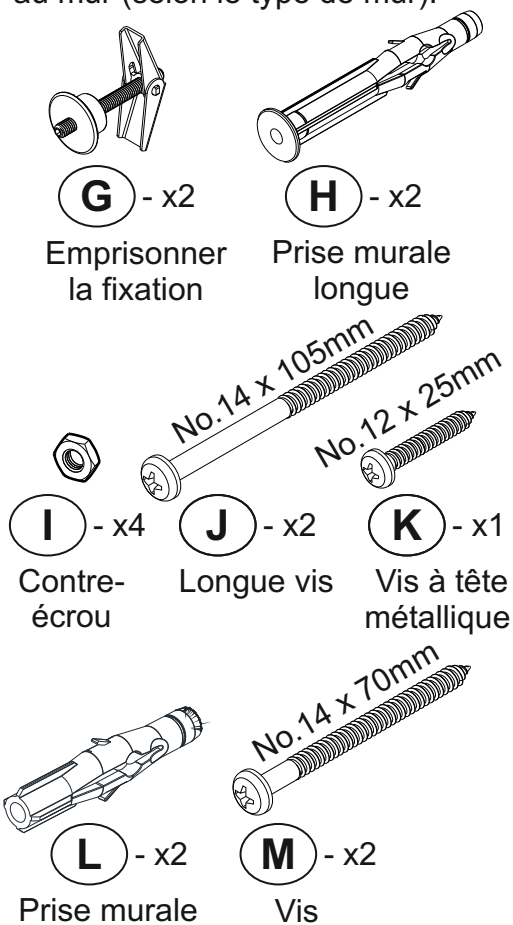
Vous n'aurez pas besoin de tous ces éléments. Il y aura donc des pièces excédentaires, selon les spécifications de votre téléviseur.



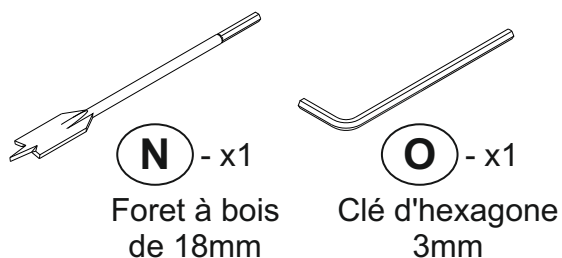
**Fixations du téléviseur** : les éléments se fixent à l'arrière du téléviseur (selon le type de téléviseur, voir section 9).



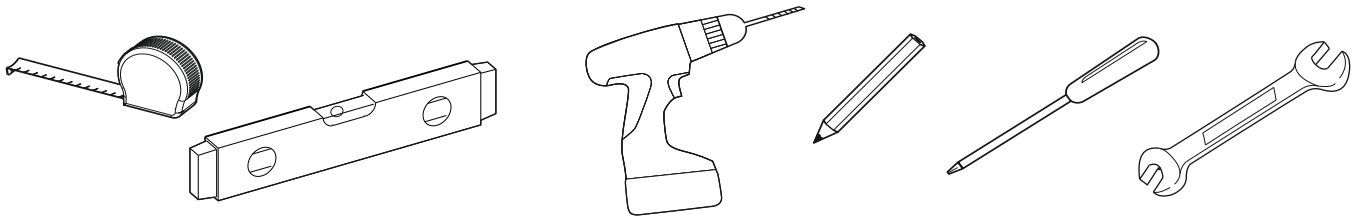
**Fixations Murales** : éléments fixés au mur (selon le type de mur).



**Outils Inclus**

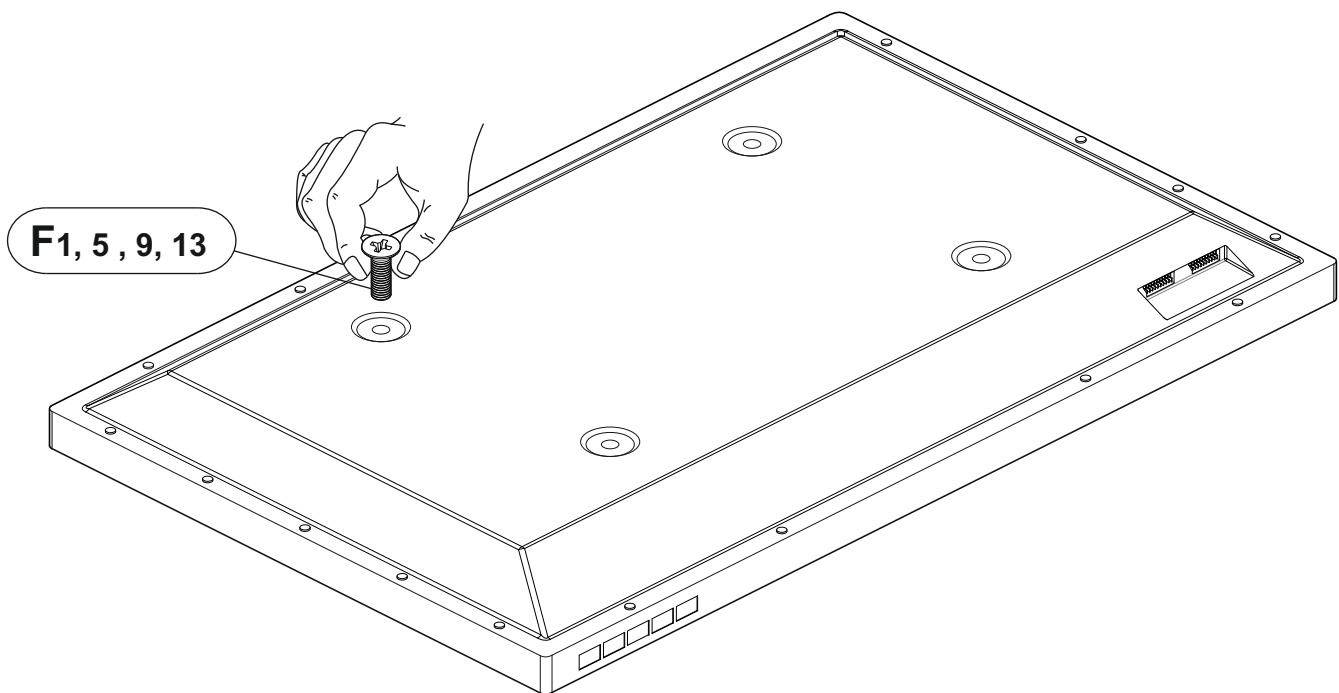


## 2 Outils Nécessaires



## 3 Déterminez la Taille des vis du Téléviseur

Choisissez parmi les fixations disponibles. Déterminez la longueur et le diamètre des vis du téléviseur, en essayant de visser (F1), (F5), (F9) et (F13) dans l'un des trous de fixation à l'arrière de l'écran pour trouver la vis correspondante.



## À plat ou incliné?

Avant de commencer, veuillez décider si vous désirez que votre télé soit à plat contre le mur ou inclinée

### Fixe

Suivez les étapes 4 à 9

### Position inclinée

Suivez les étapes 10 à 17

# Position plate

Il vous suffit de suivre les étapes 4 à 9 si vous avez choisi de positionner votre télé à plat

## 4 Placez les Crochets de Fixation sur le Téléviseur

Une fois les vis déterminées, fixez les crochets (B) et les écrous (C) à l'arrière du téléviseur. Les exemples typiques recommandés présentés sont pour des fixations avec la TV espacée du mur de 20 mm.

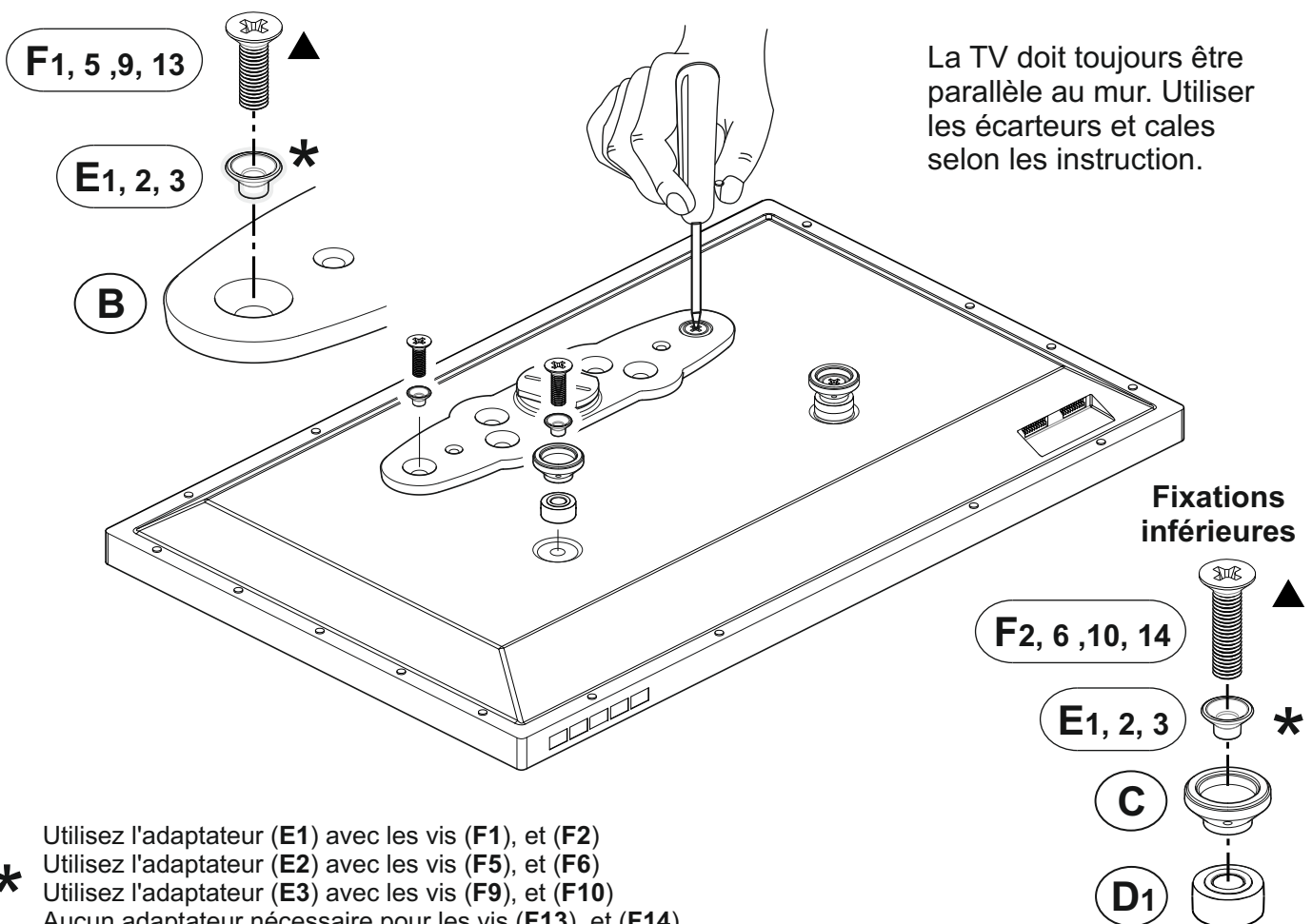
Le socle TV permet de positionner votre TV entre 20 et 40 mm du mur. Pour d'autres configurations reportez-vous à la section 9.

Vous pourriez avoir besoin d'utiliser des entretoises pour augmenter le dégagement de votre TV par rapport au mur, afin d'éviter que les câbles sortent de votre TV et pour améliorer l'accès et la ventilation à l'arrière de votre TV (les entretoises (D1) vous permettent d'avoir un écart de 30 mm ou 40 mm, reportez-vous à la section 9).

Dans certaines circonstances il peut être nécessaire d'utiliser les écarteurs rouges (D2) pour remplacer ou compléter l'écarteur (D1), pour plus d'informations, voir section 9.

Si les centres de fixation de votre TV ne correspondent à aucune de ces options, ARRETEZ l'installation et contactez le service d'assistance à la clientèle.

### Fixations supérieures



Utilisez l'adaptateur (E1) avec les vis (F1), et (F2)

\* Utilisez l'adaptateur (E2) avec les vis (F5), et (F6)

Utilisez l'adaptateur (E3) avec les vis (F9), et (F10)

Aucun adaptateur nécessaire pour les vis (F13), et (F14)

Si vous utilisez les vis F1 pour les fixations supérieures, vous devez utiliser les vis F2 pour les fixations inférieures.

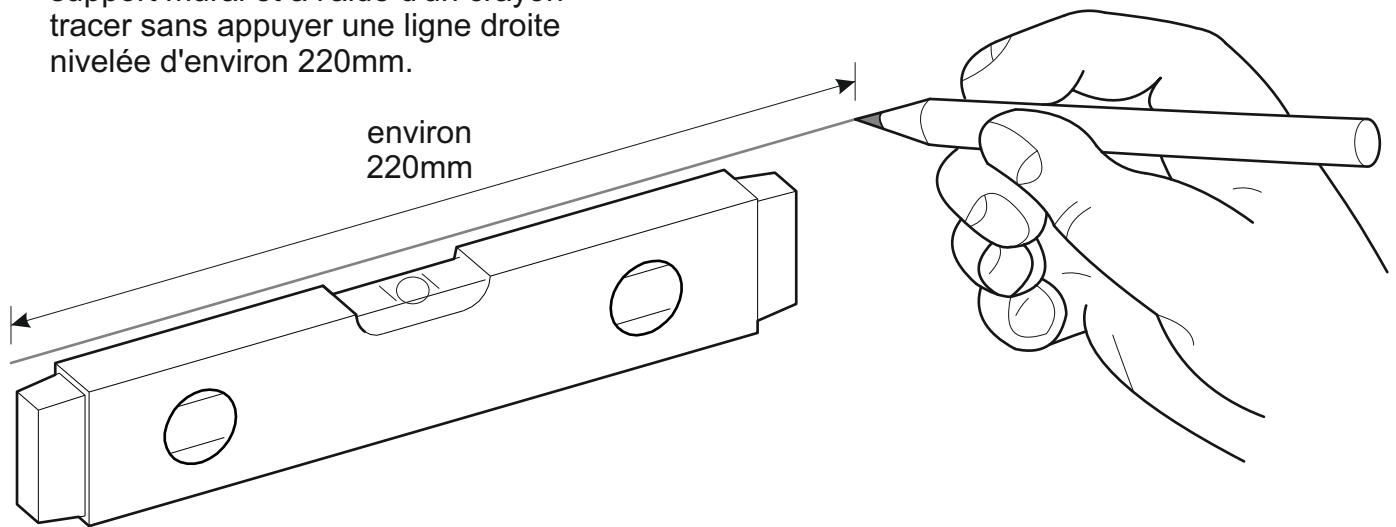
Si vous utilisez les vis F5 pour les fixations supérieures, vous devez utiliser les vis F6 pour les fixations inférieures.

Si vous utilisez les vis F9 pour les fixations supérieures, vous devez utiliser les vis F10 pour les fixations inférieures.

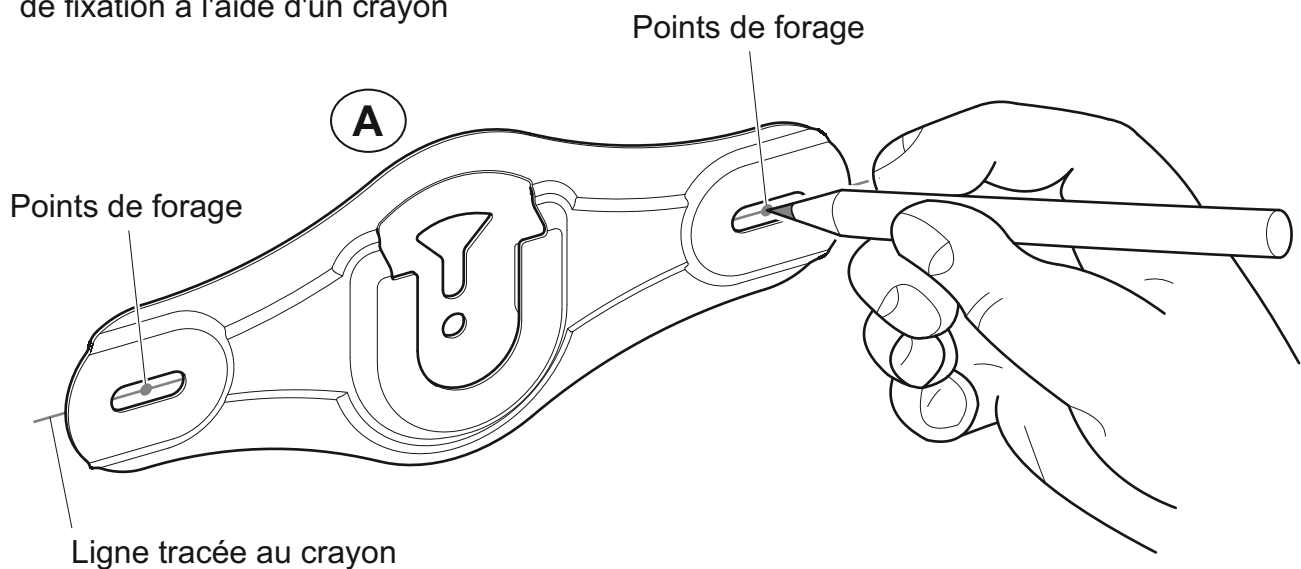
Si vous utilisez les vis F13 pour les fixations supérieures, vous devez utiliser les vis F14 pour les fixations inférieures.

## 5 Marquage des Trous de Forage dans le Mur

Définissez l'emplacement de votre support mural et à l'aide d'un crayon tracer sans appuyer une ligne droite nivelée d'environ 220mm.



Utilisez le support mural (A) comme gabarit et positionnez-le sur le mur. Assurez vous que le support est aligné avec la ligne que vous avez tracée précédemment et marquer les 2 points de fixation à l'aide d'un crayon

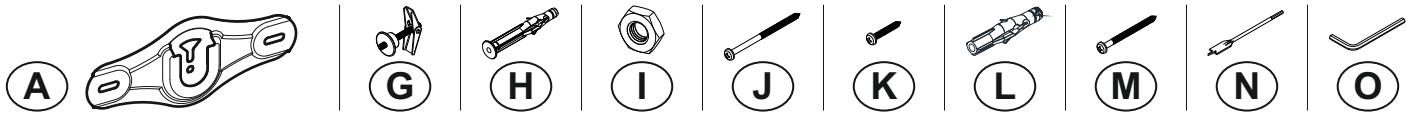


## 6 Planification et Préparation

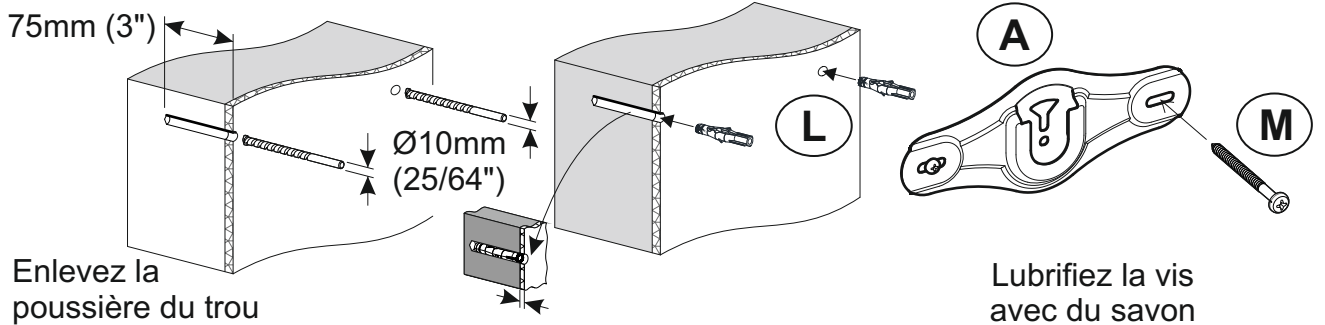
Déterminez le type de mur (brique, montant, plâtre ou plaque de plâtre). Assurez-vous que la zone de forage ne comporte pas de conduits (gaz, électricité, eau). Forez deux trous pilotes de 3 mm de diamètre pour vérifier le type de mur et sélectionnez les fixations appropriées (voir section 7).

# 7 Installez les Fixations Murales

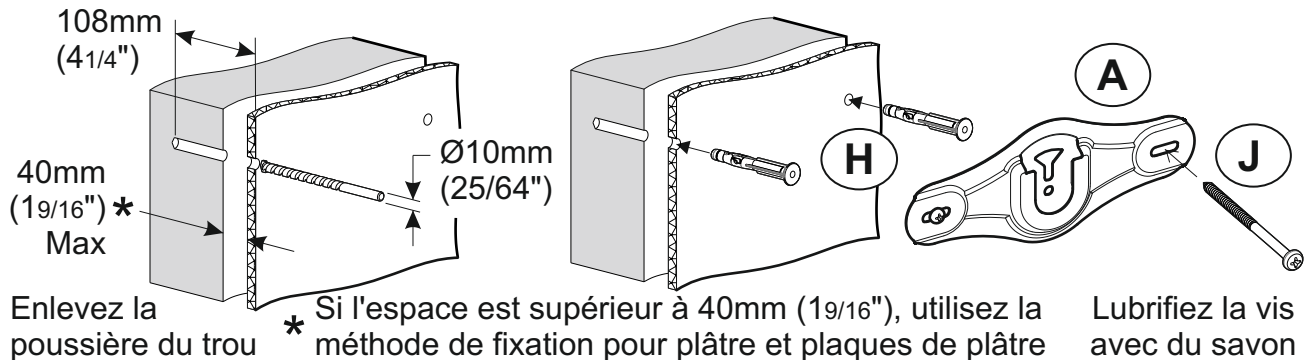
Utilisez les fixations adaptées à votre type de mur. Il sera peut-être nécessaire d'utiliser plusieurs types de fixations pour les installations couvrant différents types de murs. **NE SERREZ PAS EXCESSIVEMENT LES VIS.**



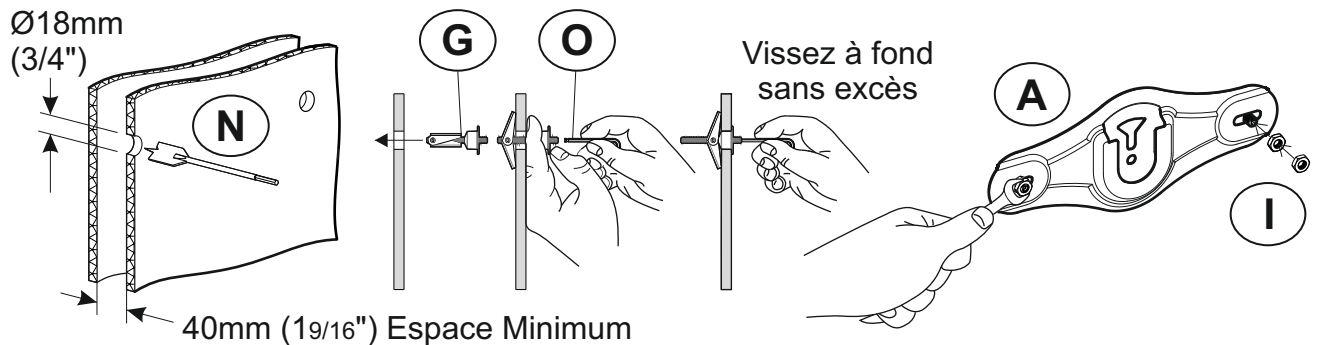
## Mur Solide



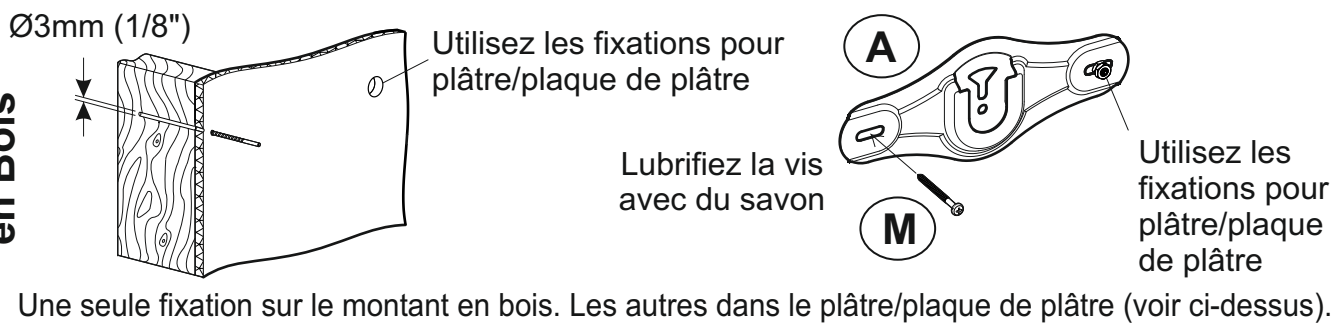
## Plaque de Plâtre Adhésif



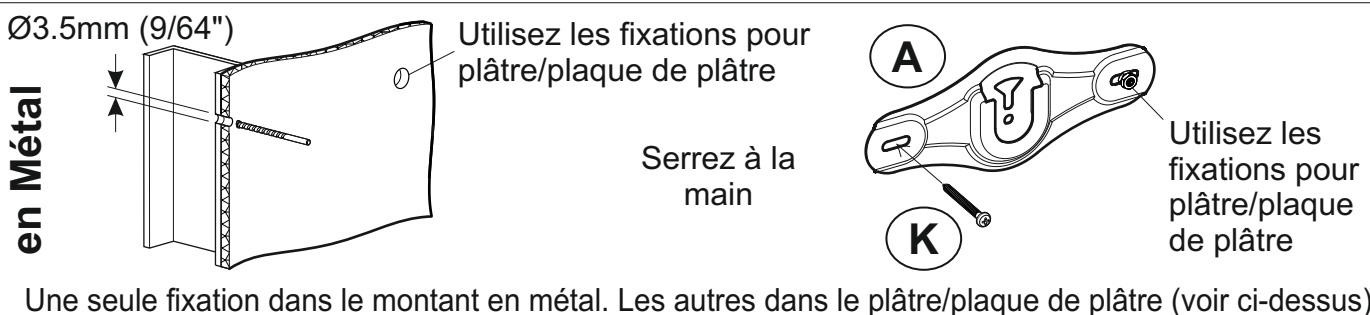
## Plâtre/Plaque de Plâtre



## Montant en Bois

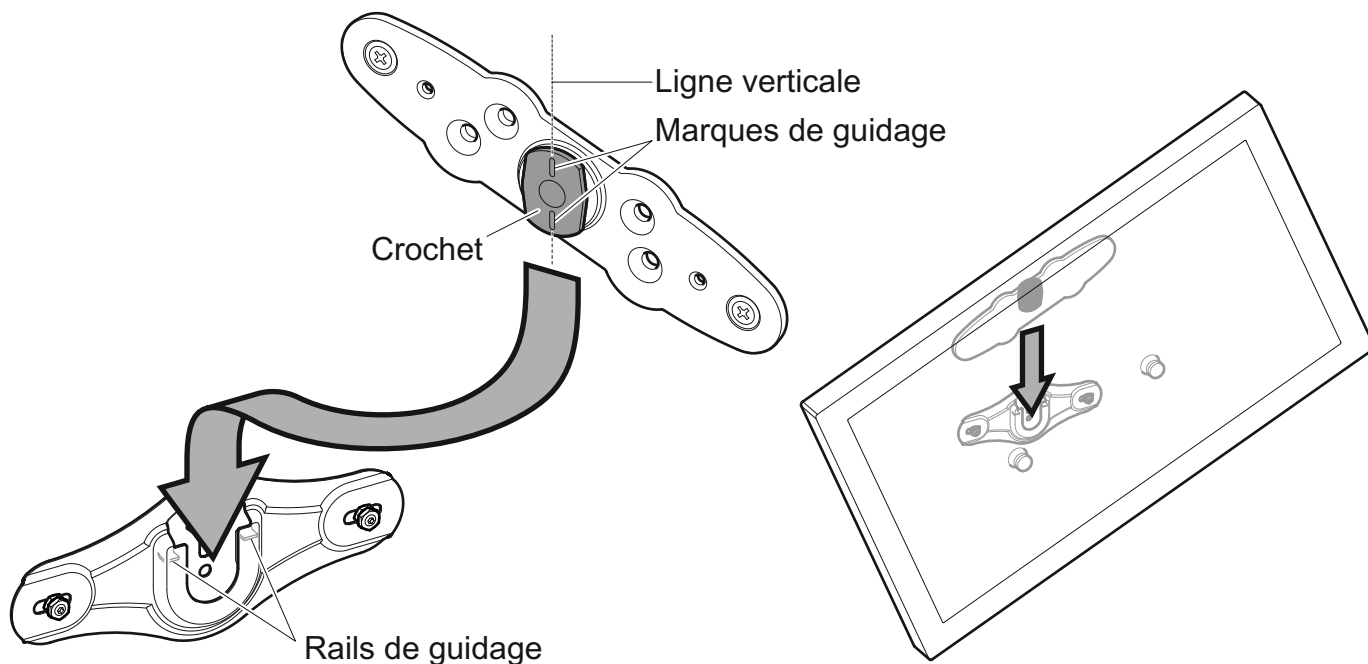


## Montant en Métal





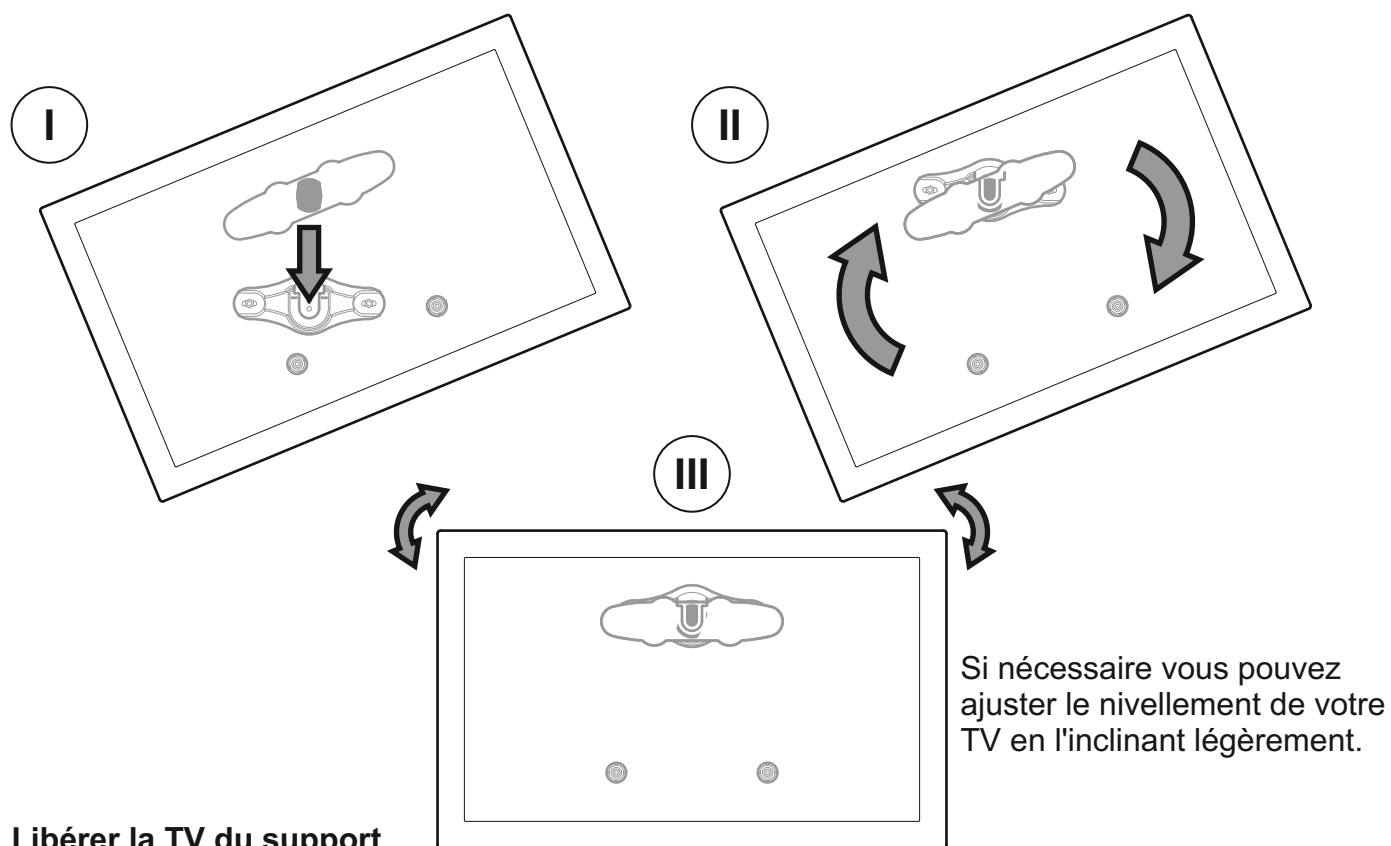
# 8 Accrocher le Téléviseur



Penchez votre TV jusqu'à ce que les marques de guidage soient à la verticale. Ensuite, glissez votre TV vers le bas afin que les accroches s'insèrent dans les deux rails de guidage du support. Assurez vous que les accroches soient totalement engagées et inclinez votre TV dans le sens des aiguilles d'une montre jusqu'à ce qu'elle soit nivelée.

Si la connectique de votre TV empêche votre TV de reposer verticalement contre le mur, alors une configuration différente des accroches est nécessaire (voir section 9)

La TV doit toujours être parallèle au mur. Utiliser les écarteurs et cales selon les instructions.



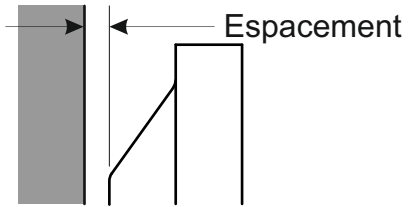
## Libérer la TV du support

C'est un travail nécessitant deux personnes. Pour retirer la TV, l'incliner de 15 à 30° dans le sens inverse des aiguilles d'une montre, la soulever pour la libérer (NB : Inversez les mouvements comme cela est décrit)

# 9

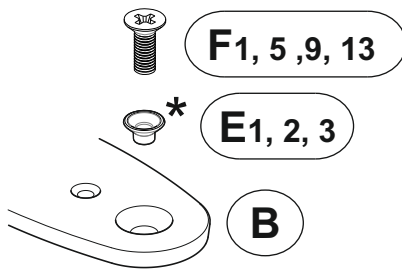
## Configurations Alternatives

Un espacement de 20, 30 et 40 mm peut être obtenu en utilisant les combinaisons d'espacement et de vis ci-dessous.



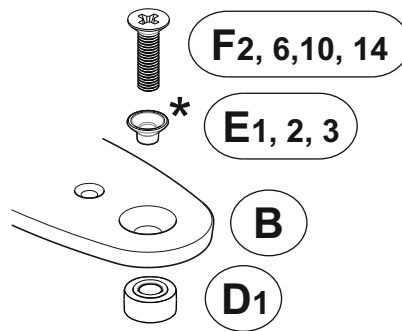
20mm Espacement  
(comme indiqué en section 4)

### Fixations supérieures



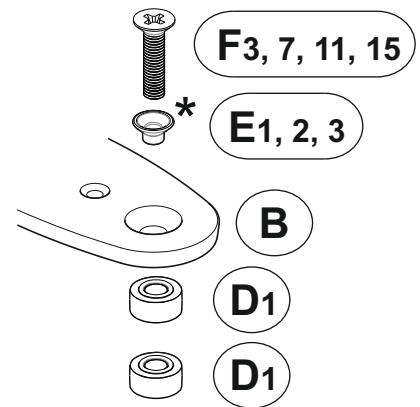
30mm Espacement

### Fixations supérieures

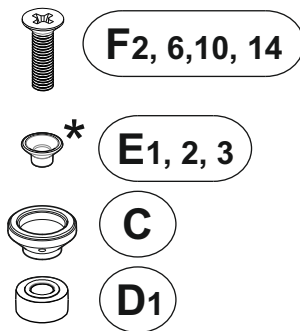


40mm Espacement

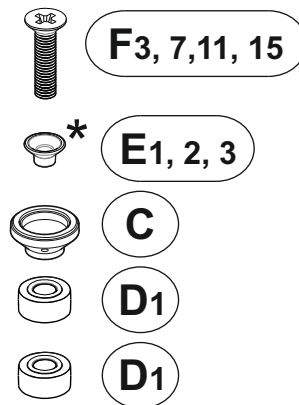
### Fixations supérieures



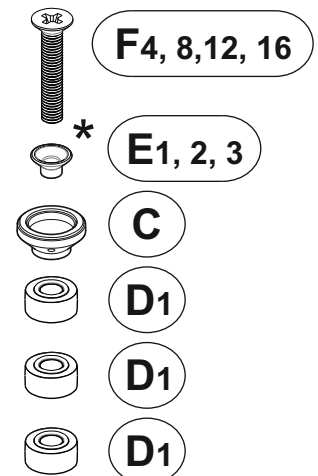
### Fixations inférieures



### Fixations inférieures



### Fixations inférieures



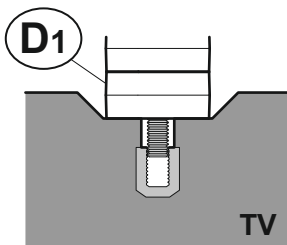
La TV doit toujours être parallèle au mur. Utiliser les écarteurs et cales selon les instructions.

- Utilisez l'adaptateur (E1) avec les vis (F1), (F2), (F3) et (F4)  
 \* Utilisez l'adaptateur (E2) avec les vis (F5), (F6), (F7) et (F8)  
 Utilisez l'adaptateur (E3) avec les vis (F9), (F10), (F11) et (F12)  
 Aucun adaptateur nécessaire pour les vis (F13), (F14), (F15) et (F16)

### Quand est-il nécessaire d'utiliser les écarteurs rouges?

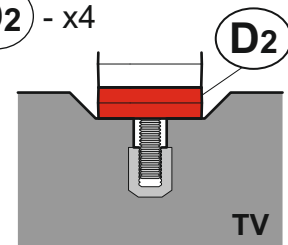


D2 - x4



**Problème**  
Vis pas assez insérer

Il est conseillé que lorsque vous fixez les accroche (B) et cales (C) à votre TV vous ayez au moins 5 à 10mm d'engagement de la vis. Dans certaine circonstances vous pouvez avoir besoin d'utiliser les écarteurs rouge (D2) en remplacement ou en complément des écarteurs (D1) pour y parvenir. Si vous utilisez les écarteurs rouges (D2) vous devez utiliser les 4.



**Solution**  
L'écarteur rouge (D2) a remplacé l'écarteur (D1)

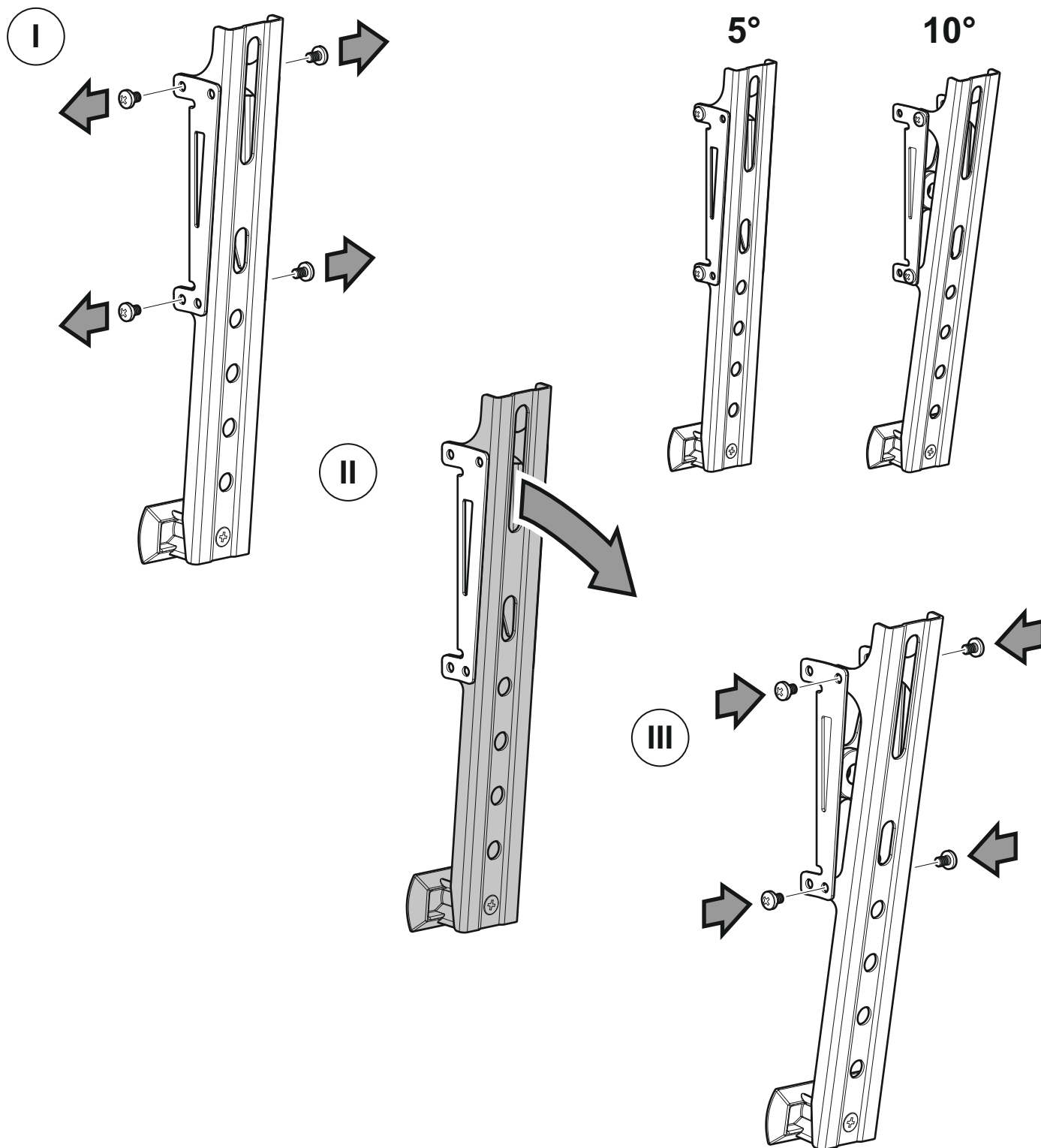


# Position inclinée

Il vous suffit de suivre les étapes 10 à 17 si vous avez choisi d'incliner votre télé

## 10 Choisir l'inclinaison

Votre applique peut être inclinée dans deux positions différentes, soit de 5° soit de 10°. Si vous choisissez 5°, vous n'avez rien à faire. Si vous choisissez 10°, il vous faudra retirer les vis comme indiqué, tirer les appliques inclinables vers l'avant et les replacer comme indiqué.



# 11 Fixez les appliques inclinables à la télé

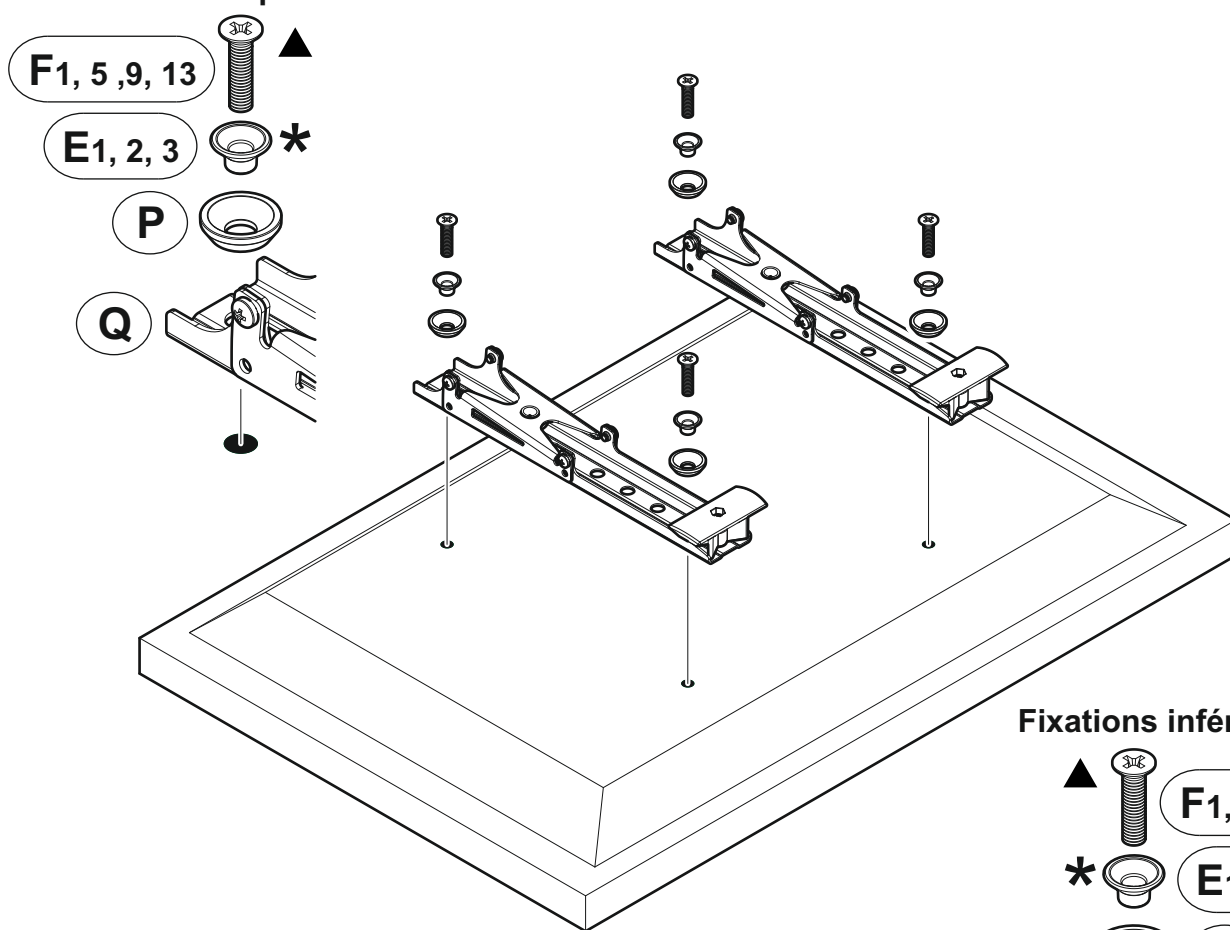
Une fois que vous savez quelles vis il vous faut pour votre télé, vous pouvez fixer les appliques inclinables (Q) à l'arrière de votre télé.

L'exemple présenté ci-dessous concerne seulement les télé à dos plat. Si votre télé présente un dos bombé/des obstructions, ou que vous avez besoin de plus de place pour les câbles ou pour améliorer l'accès et la ventilation à l'arrière de la télé, vous devrez ajouter les entretoises (D1), voir section 17.

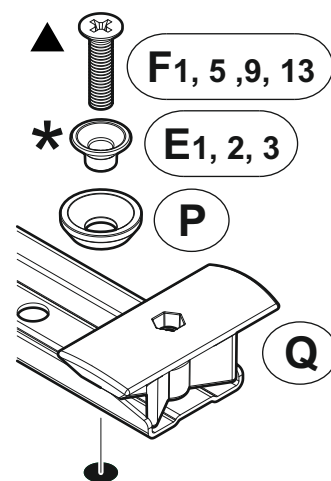
Dans certaines circonstances, il pourrait s'avérer nécessaire d'utiliser les entretoises rouges (D2) en plus des fixations ci-dessous ; pour plus d'informations, voir section 17.

Si les centres de fixation de votre TV ne correspondent à aucune de ces options, ARRETEZ l'installation et contactez le service d'assistance à la clientèle.

## Fixations supérieures



## Fixations inférieures

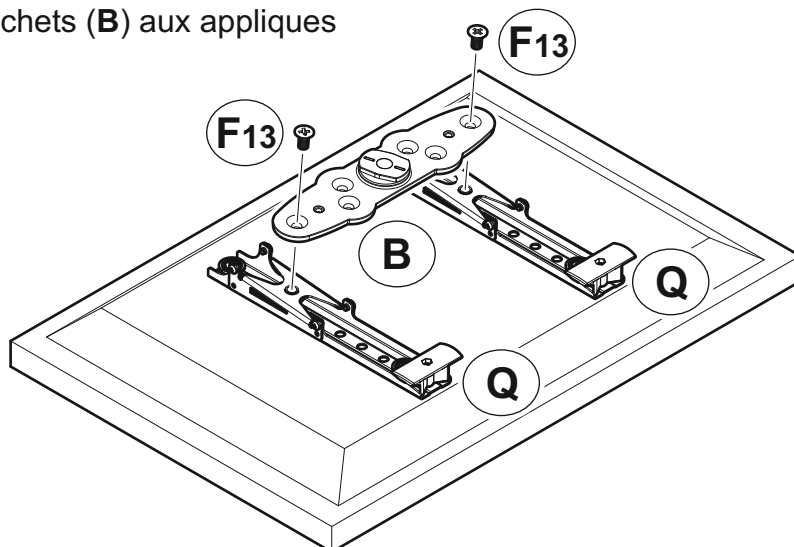


- Utilisez l'adaptateur (E1) avec les vis (F1)
- \* Utilisez l'adaptateur (E2) avec les vis (F5)
- Utilisez l'adaptateur (E3) avec les vis (F9)
- Aucun adaptateur nécessaire pour les vis (F13)

- ▲ Si vous utilisez les vis F1 pour les fixations supérieures, vous devez utiliser les vis F2 pour les fixations inférieures.
- Si vous utilisez les vis F5 pour les fixations supérieures, vous devez utiliser les vis F6 pour les fixations inférieures.
- ▲ Si vous utilisez les vis F9 pour les fixations supérieures, vous devez utiliser les vis F10 pour les fixations inférieures.
- Si vous utilisez les vis F13 pour les fixations supérieures, vous devez utiliser les vis F14 pour les fixations inférieures.

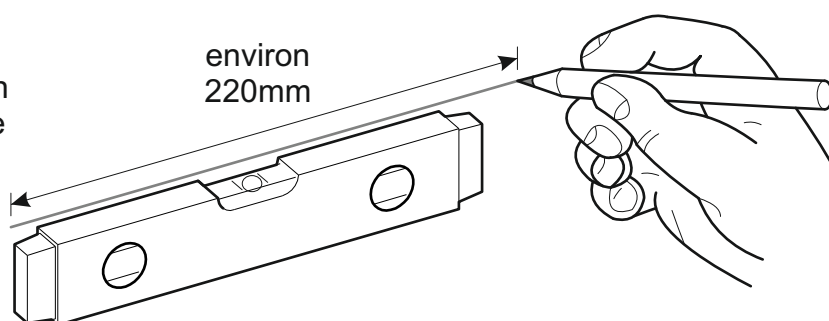
## 12 Fixez les crochets aux appliques inclinables

Attachez les crochets (B) aux appliques inclinables (Q)

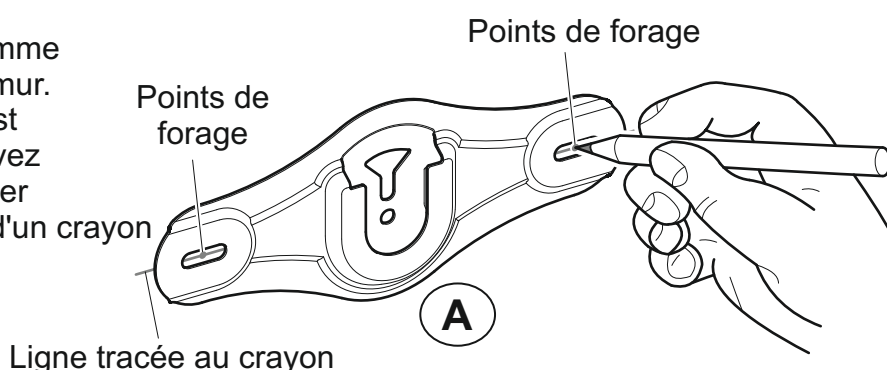


## 13 Marquage des Trous de Forage dans le Mur

Définissez l'emplacement de votre support mural et à l'aide d'un crayon tracer sans appuyer une ligne droite nivelée d'environ 220mm.



Utilisez le support mural (A) comme gabarit et positionnez-le sur le mur. Assurez vous que le support est aligné avec la ligne que vous avez tracée précédemment et marquer les 2 points de fixation à l'aide d'un crayon

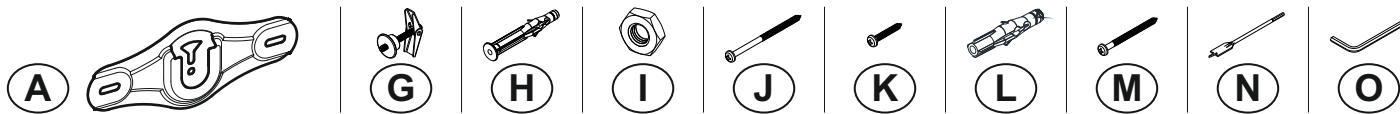


## 14 Planification et Préparation

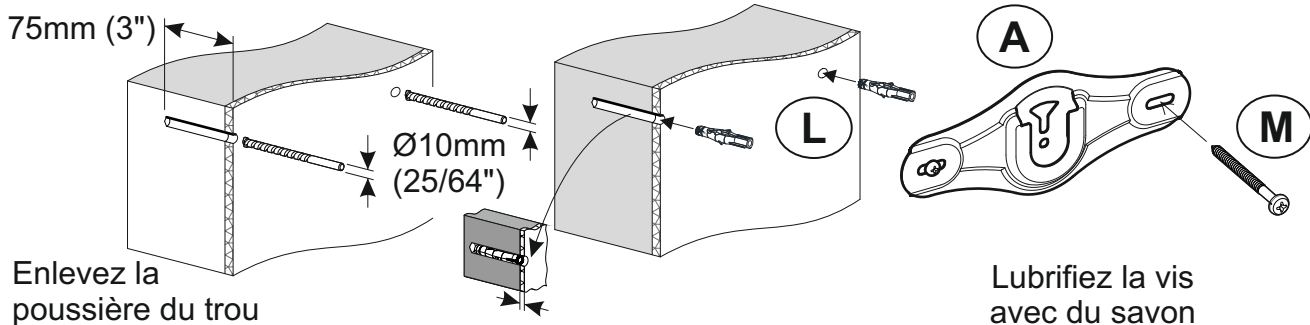
Déterminez le type de mur (brique, montant, plâtre ou plaque de plâtre). Assurez-vous que la zone de forage ne comporte pas de conduits (gaz, électricité, eau). Forez deux trous pilotes de 3 mm de diamètre pour vérifier le type de mur et sélectionnez les fixations appropriées (voir section 15).

# 15 Installez les Fixations Murales

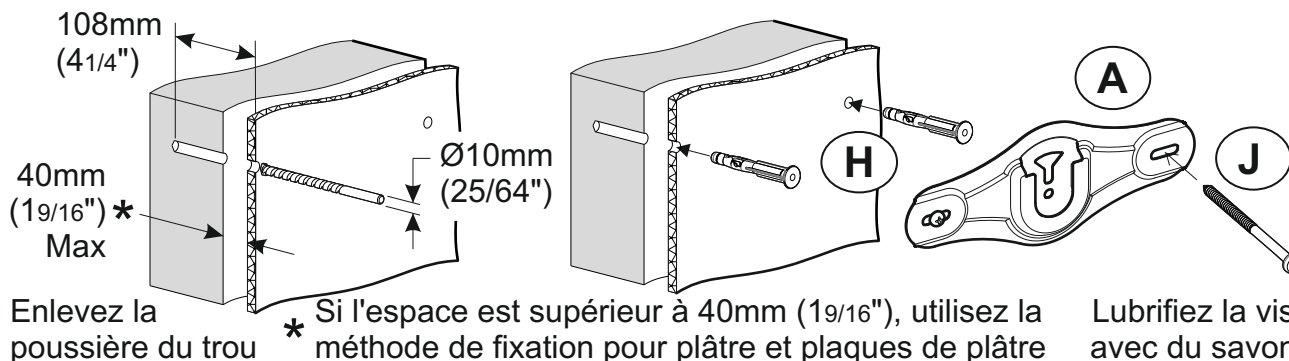
Utilisez les fixations adaptées à votre type de mur. Il sera peut-être nécessaire d'utiliser plusieurs types de fixations pour les installations couvrant différents types de murs. **NE SERREZ PAS EXCESSIVEMENT LES VIS.**



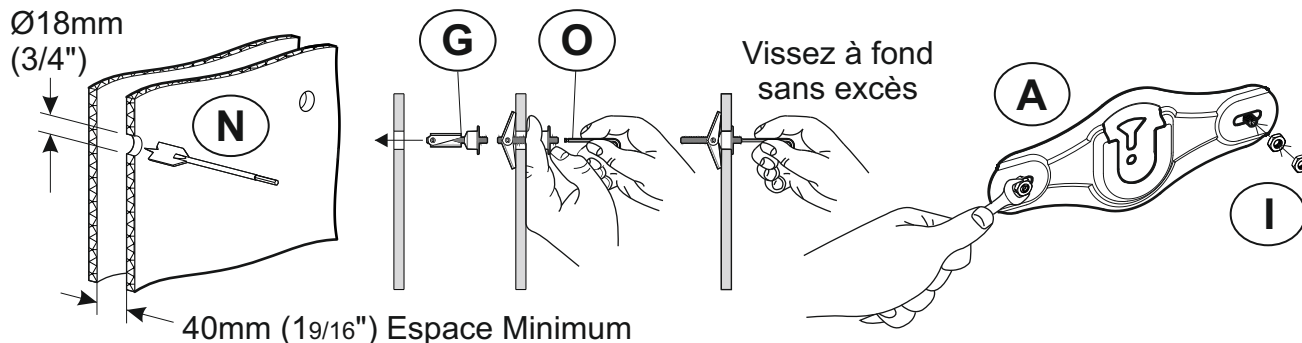
**Mur Solide**



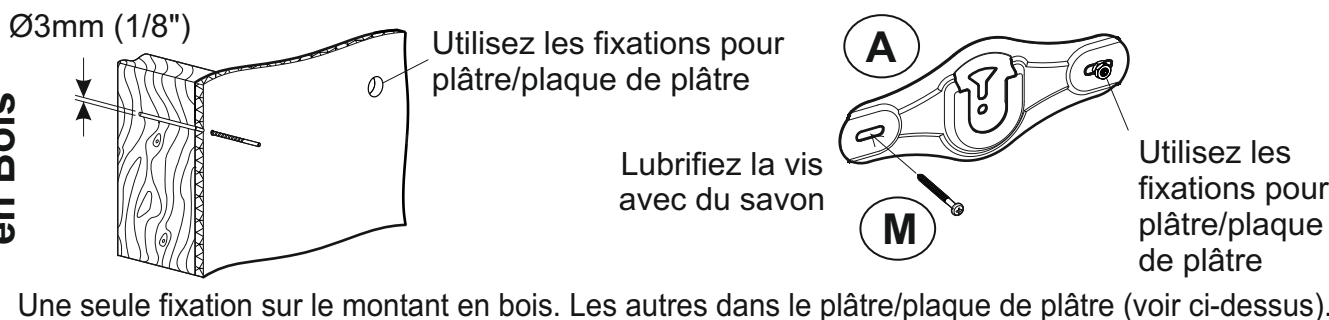
**Plaque de Plâtre Adhésif**



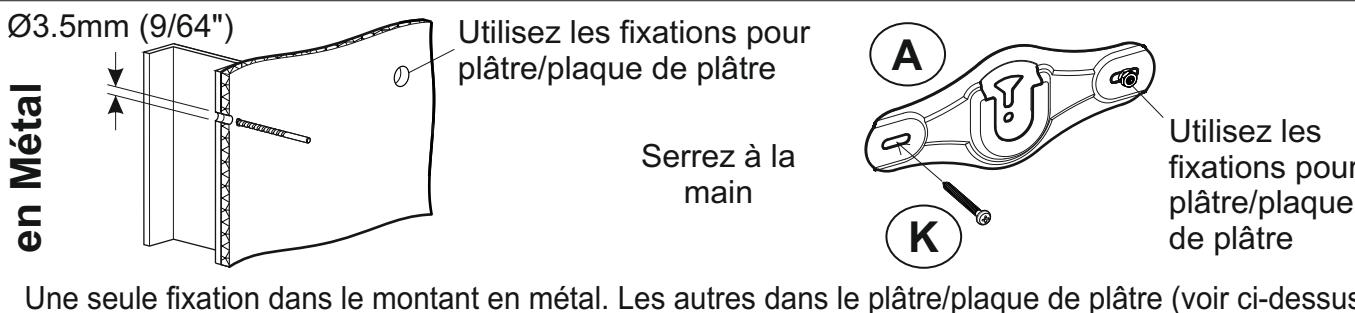
**Plâtre/Plaque de Plâtre**



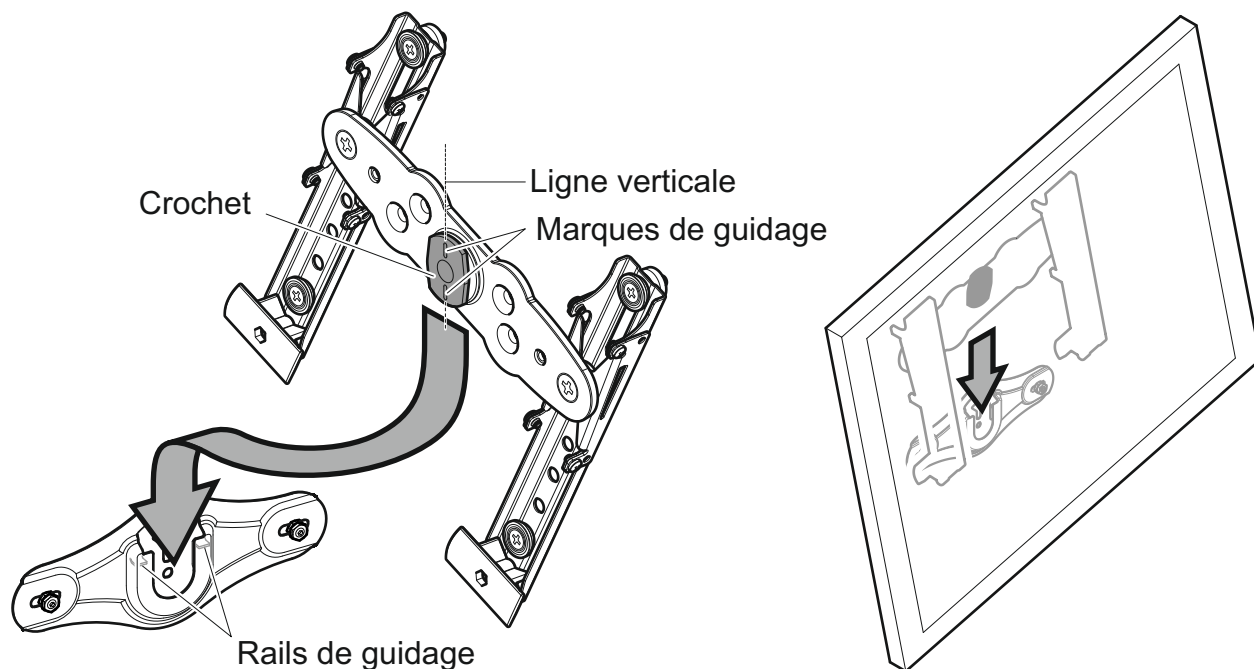
**Montant en Bois**



**Montant en Métal**

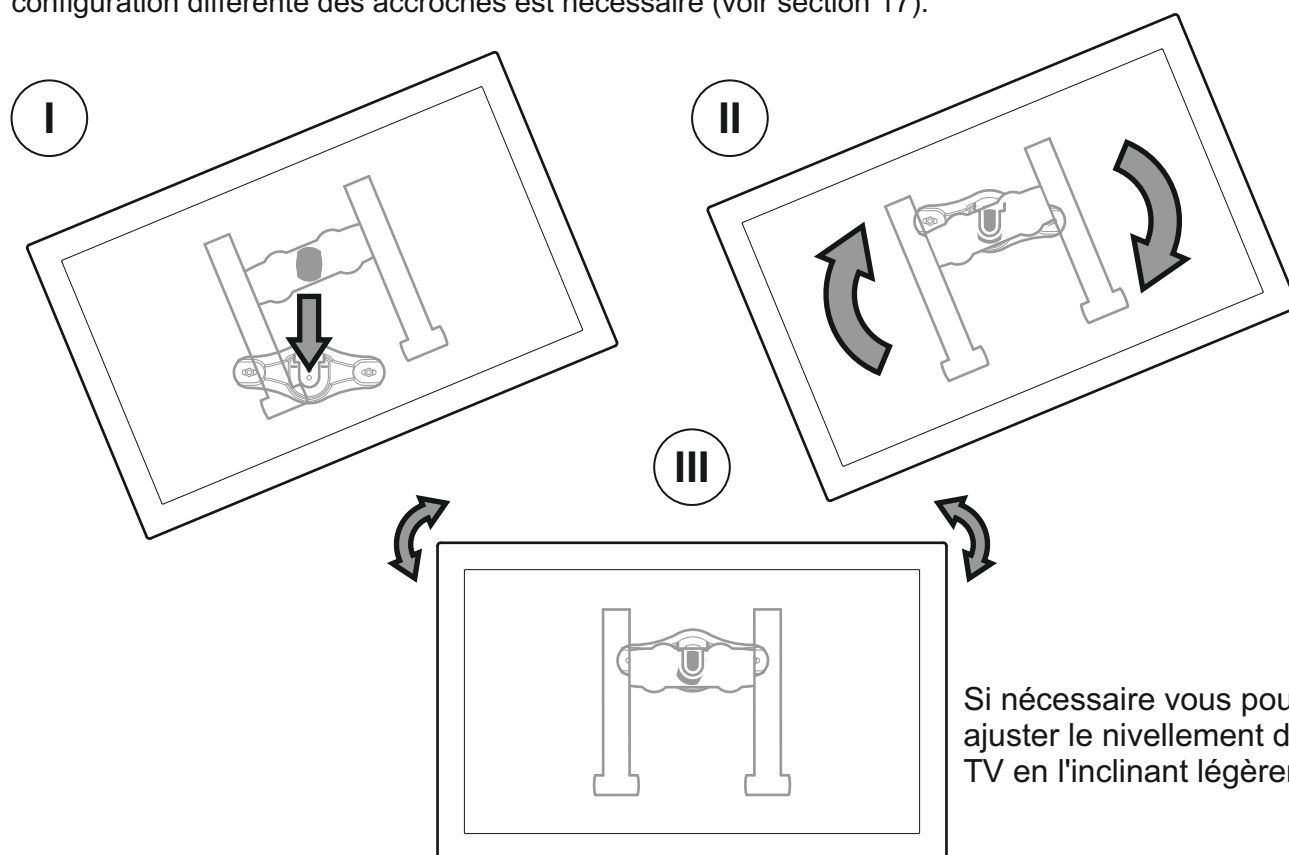


# 16 Accrocher le Téléviseur



Penchez votre TV jusqu'à ce que les marques de guidage soient à la verticale. Ensuite, glissez votre TV vers le bas afin que les accroches s'insèrent dans les deux rails de guidage du support. Assurez vous que les accroches soient totalement engagées et inclinez votre TV dans le sens des aiguilles d'une montre jusqu'à ce qu'elle soit nivelée.

Si la connectique de votre TV empêche votre TV de reposer verticalement contre le mur, alors une configuration différente des accroches est nécessaire (voir section 17).



Si nécessaire vous pouvez ajuster le nivellement de votre TV en l'inclinant légèrement.

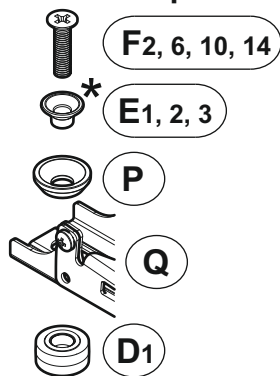
## Libérer la TV du support

C'est un travail nécessitant deux personnes. Pour retirer la TV, l'incliner de 15 à 30° dans le sens inverse des aiguilles d'une montre, la soulever pour la libérer (NB : Inversez les mouvements comme cela est décrit)

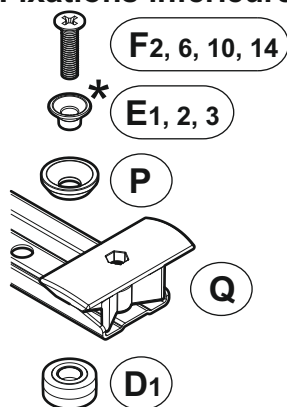
# 17 Configurations Alternatives

Un écartement différent peut être obtenu en utilisant la combinaison vis/entretoise présentée dans cette section

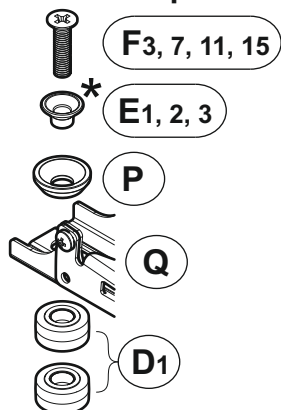
## Combinaison à 1 entretoise Fixations supérieures



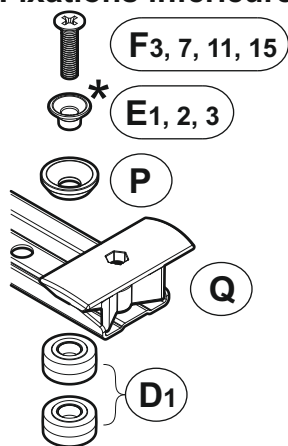
## Fixations inférieures



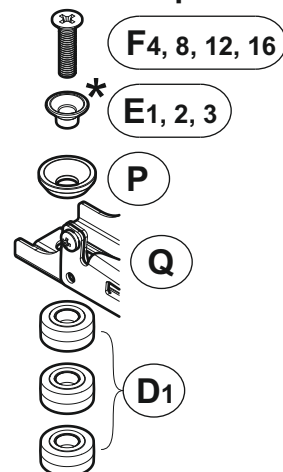
## Combinaison à 2 entretoise Fixations supérieures



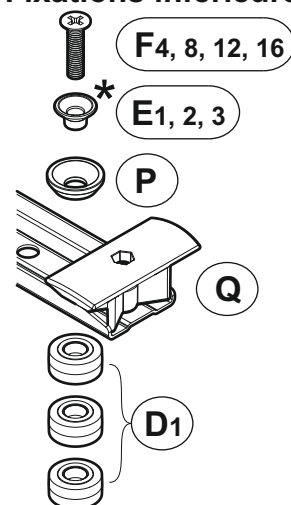
## Fixations inférieures



## Combinaison à 3 entretoise Fixations supérieures



## Fixations inférieures

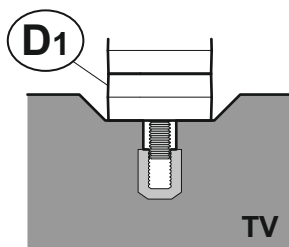


Utilisez l'adaptateur (E1) avec les vis (F2), (F3) et (F4)  
 Utilisez l'adaptateur (E2) avec les vis (F6), (F7) et (F8)  
 \* Utilisez l'adaptateur (E3) avec les vis (F10), (F11) et (F12)  
 Aucun adaptateur nécessaire pour les vis (F14), (F15) et (F16)

## Quand est-il nécessaire d'utiliser les écarteurs rouges?

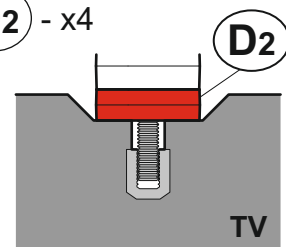


D2 - x4



**Problème**  
Vis pas assez insérer

Il est conseillé que lorsque vous fixez les accroche (B) et cales (C) à votre TV vous ayez au moins 5 à 10mm d'engagement de la vis. Dans certaines circonstances vous pouvez avoir besoin d'utiliser les écarteurs rouge (D2) en remplacement ou en complément des écarteurs (D1) pour y parvenir. Si vous utilisez les écarteurs rouges (D2) vous devez utiliser les 4.



**Solution**  
L'écarteur rouge (D2) a remplacé l'écarteur (D1)





