

*Lea todas las instrucciones antes de empezar la instalación.
Si usted tiene alguna pregunta acerca de este producto o problemas con la
instalación contacte los servicios de ayuda al cliente antes de devolver este
producto a la tienda. Vea www.avfgroup.com/unimax para el video de instalación.*

NUMERO DE SERVICIO DE ATENCION AL CLIENTE:

+44 333 320 0463 (UK)

1-800 667 0808 (USA)

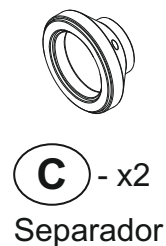
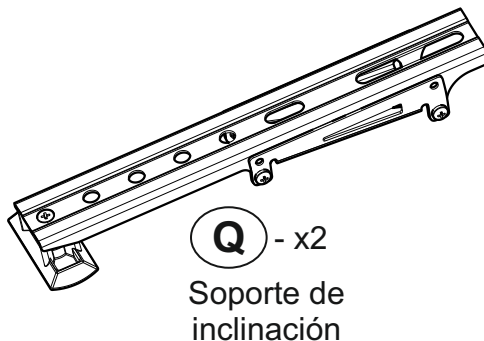
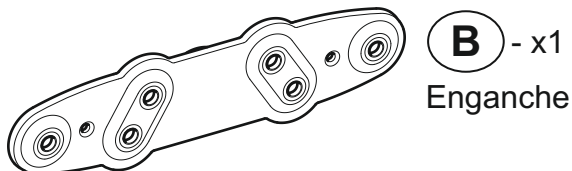
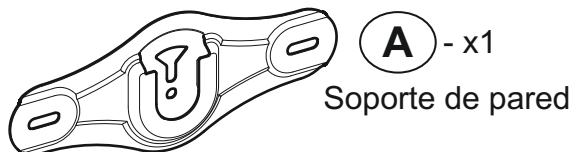
**44lbs
20kg**

AVF Group Ltd. Hortonwood 30, Telford, Shropshire, TF1 7YE, England
AVF Group, Inc. 2775 Broadway, Cheektowaga, Buffalo, New York, 14227 USA

www.avfgroup.com

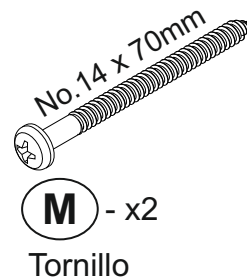
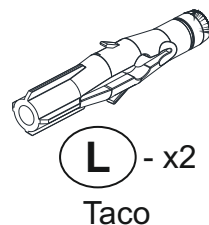
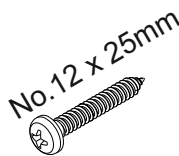
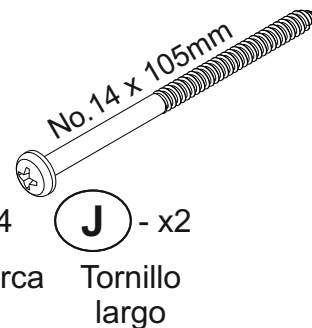
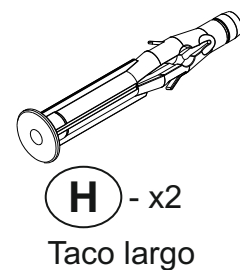
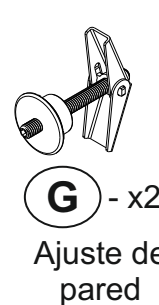
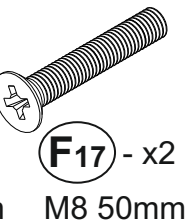
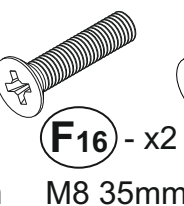
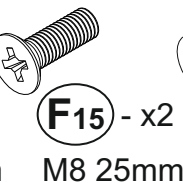
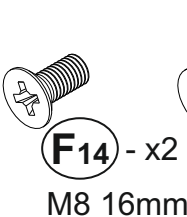
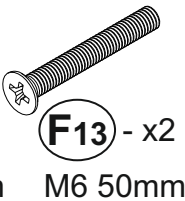
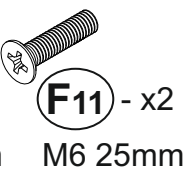
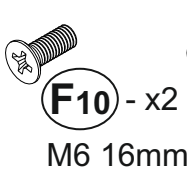
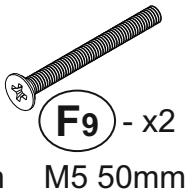
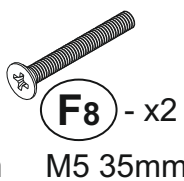
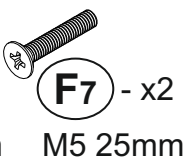
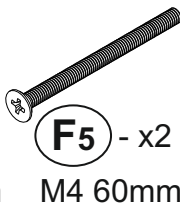
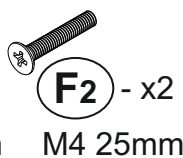
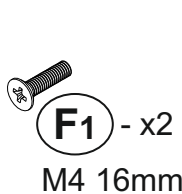
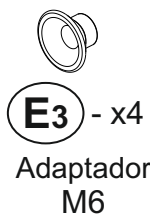
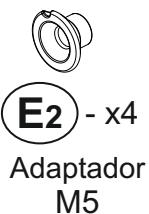
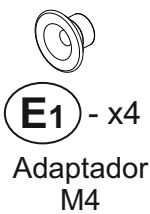
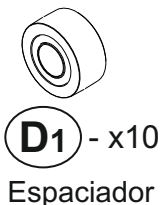
1 Piezas en la Caja

No necesitará todas las piezas. Sobrarán algunas dependiendo de las características de su TV.

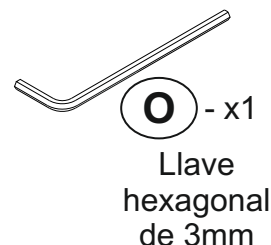
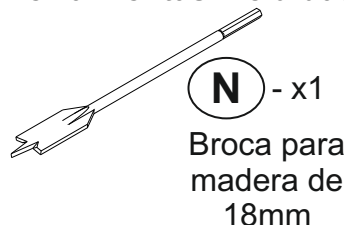


Ajustes de la TV: Las piezas van en la parte trasera de la TV (las características de su TV determinarán cuáles necesita. Ver sección 9).

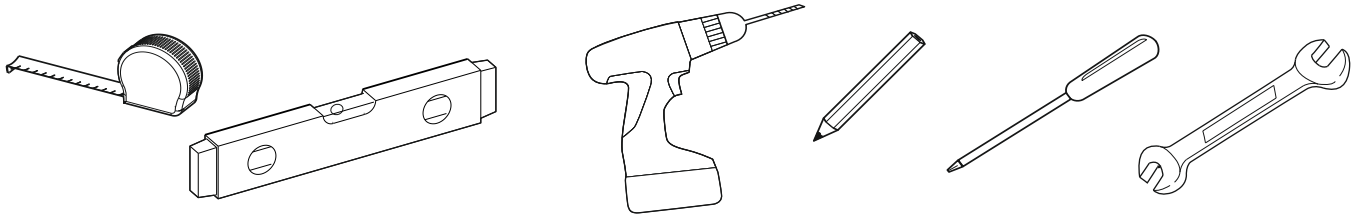
Ajustes para la pared: las piezas se unen a la pared (el tipo de pared determinará el tipo de ajuste).



herramientas incluidas

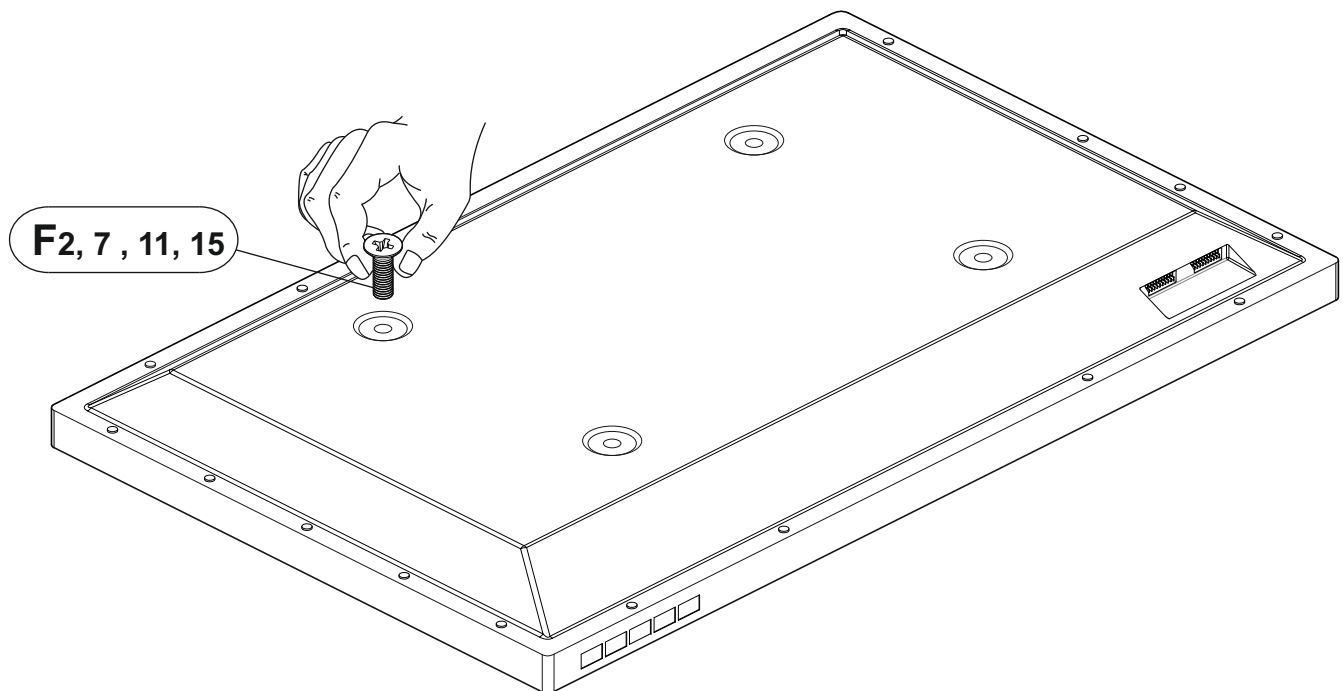


2 Herramientas Necesarias



3 Determinar Tamaño Correcto de Tornillo Para TV

Elija de la selección de ajustes para TV. Usted debe determinar la longitud y diámetro de los tornillos para su TV. Para determinar el diámetro correcto intente atornillar (F2), (F7), (F11) y (F15) en uno de los agujeros en la parte trasera de la pantalla hasta dar con el que encaja. Compruebe el tamaño de la rosca y use tornillos con el diámetro apropiado.



¿Plana o inclinada?

Antes de comenzar por favor elija si prefiere que su TV se sitúe plana a la pared o en una posición inclinada

A ras de la pared

Siga los pasos 4 a 9

Posición inclinada

Siga los pasos 10 a 17

Posición plana

Sólo necesita seguir los pasos 4 a 9 si ha elegido colocar su TV en posición plana

4 Ajustar los Enganches de la Pantalla a la TV

Una vez que sepa qué tornillos necesita para su TV, podrá unir los Enganches (B) y Separadores (C) a la espalda de su TV.

El ejemplo típico recomendado que se muestra es para colocar la TV con un espacio de 20mm desde la pared.

El soporte de TV puede colocar su TV a una distancia entre 20mm y 40mm de la pared. Para otras configuraciones vea la sección 9.

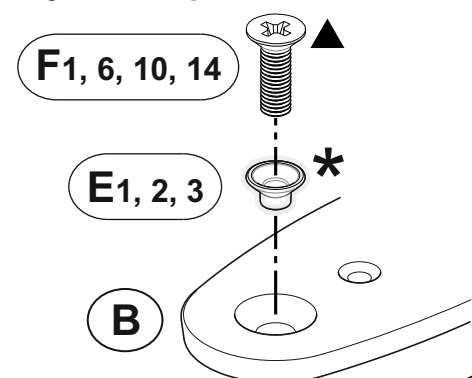
Puede que tenga que usar los espaciadores para aumentar la distancia desde la TV a la pared y evitar que los cables se salgan de la TV y mejorar el acceso y ventilación a la parte trasera de la TV (Espaciadores (D1) le permiten tener un hueco de 30mm o 40mm, ver sección 9).

En ciertas circunstancias puede ser necesario el uso de los espaciadores rojos (D2), ya sea como sustitución o en adición de espaciador (D1).

Para obtener más información, consulte la sección 9.

Si los centros de los ajustes no encajan en ninguna opción, DETENGA la instalación y contacte la línea de servicio al consumidor.

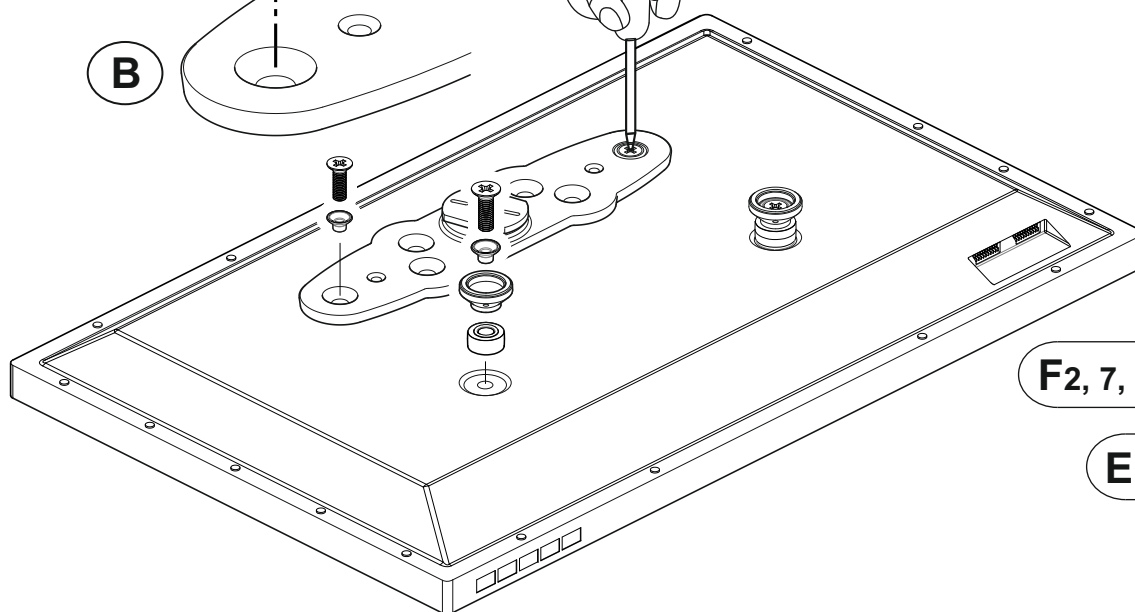
Ajustes superiores



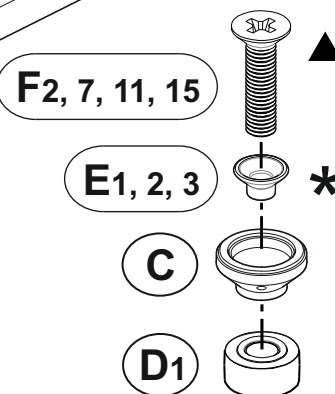
*

Si usa tornillos (F1) y (F2) use el Adaptador (E1)
Si usa tornillos (F6) y (F7) use el Adaptador (E2)
Si usa tornillos (F10) y (F11) use el Adaptador (E3)
Si usa tornillos (F14) y (F15) no necesitará adaptador

La TV debe ser paralela a la pared.
Utilice los espaciadores como se muestran.



Ajustes inferiores



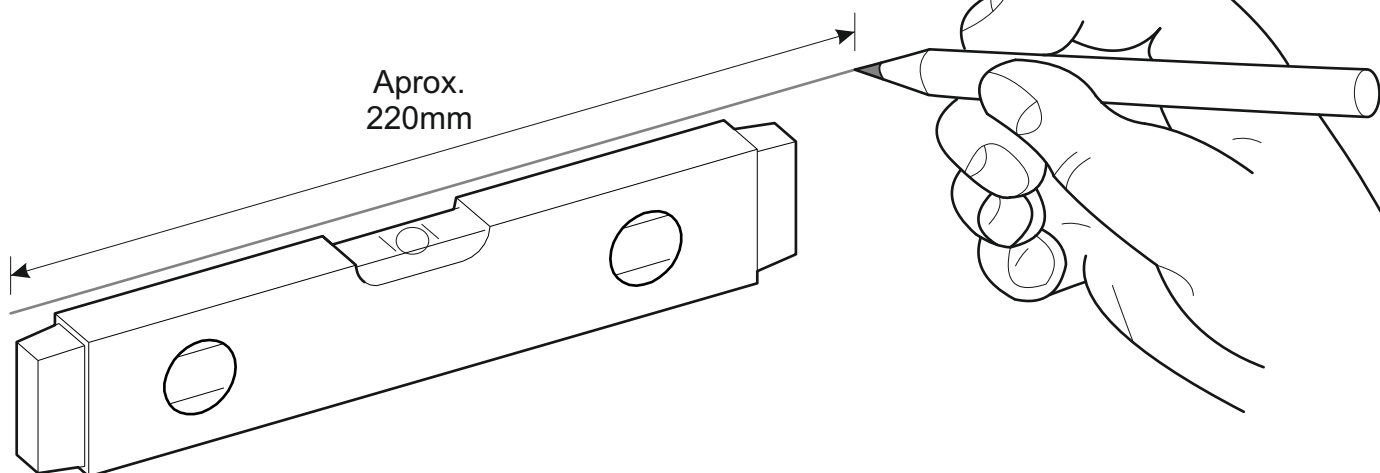
- ▲ Si usa un tornillo F1 para el ajuste superior debe usar un desatornillador F2 para ajustar la parte inferior
- Si usa un tornillo F6 para el ajuste superior debe usar un desatornillador F7 para ajustar la parte inferior
- ▲ Si usa un tornillo F10 para el ajuste superior debe usar un desatornillador F11 para ajustar la parte inferior
- Si usa un tornillo F14 para el ajuste superior debe usar un desatornillador F15 para ajustar la parte inferior

5 Marcar la Pared Para Puntos de Taladro

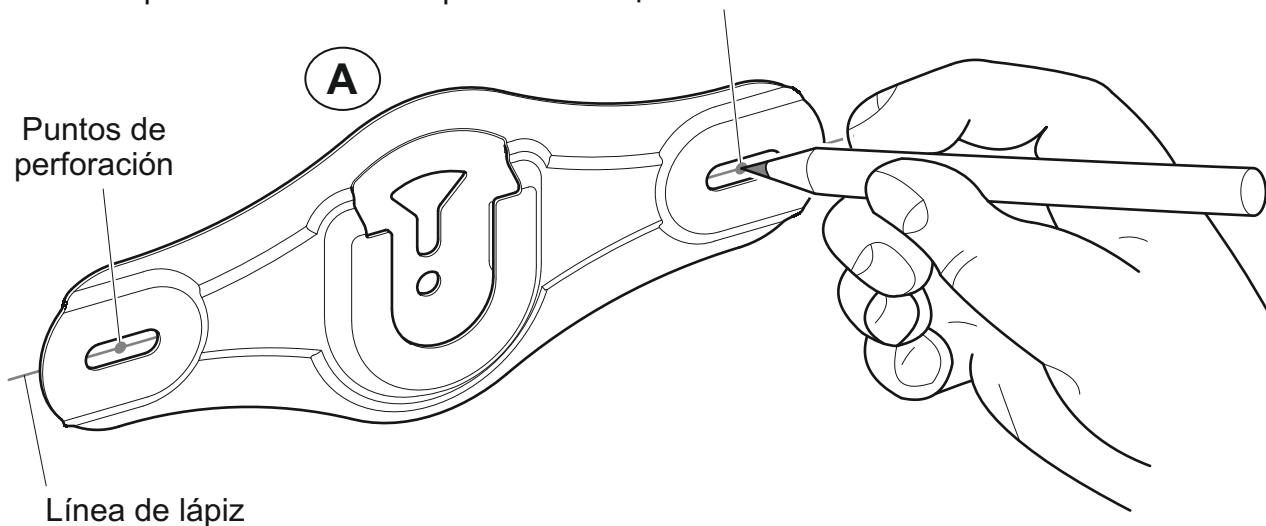


IMPORTANTE: al decidir dónde situar su TV, recuerde que necesita espacio libre alrededor de la misma para que encaje adecuadamente. Vea la sección 8.^a "Colgar la TV".

Elija la posición de su soporte de pared y con un lápiz ligeramente dibuje una línea recta y nivelada aprox. 220mm de larga.



Utilice el Soporte de Pared (A) como una plantilla y colóquela en la pared. Asegúrese de que el soporte se alinee con la línea que ha dibujado anteriormente y marque los dos puntos de perforación con un lápiz.



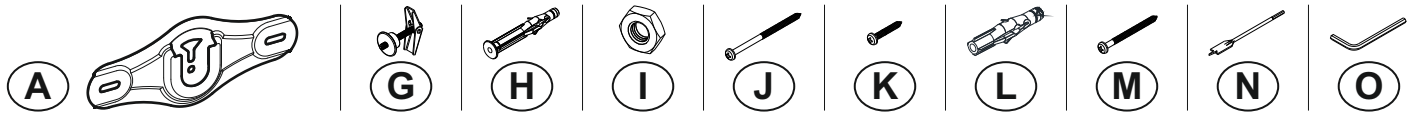
6 Planificación y Preparación

Determine el tipo de pared que tiene (Ladrillo/estructura/escayola/tablaroca). Asegúrese de no perforar conductos de gas, electricidad o agua.

Perfore 2 agujeros de prueba de 3mm de diámetro para verificar el tipo de pared y seleccione los ajustes apropiados (ver sección 7).

7 Instale los Ajustes de la Pared

Use los ajustes correctos de su tipo de pared. Puede que tenga que mezclar tipos de ajustes en instalaciones con diferentes tipos de pared. **NO APRIETE DE MÁS LOS TORNILLOS.**



Pared sólida

75mm (3")
 Concreto
 Ø10mm (25/64")
 Elimine el polvo del agujero

Lubrique la rosca del tornillo con jabón

Adhesivo seco para pared

108mm (4 1/4")
 40mm Max (1 9/16")
 *
 Elimine el polvo del agujero

Ø10mm (25/64")

* Si el hueco es superior a 40mm (1 9/16") use el método de fijación a escayola/tablaro

Lubrique la rosca del tornillo con jabón

Escayola / Tablaroca

Ø18mm (3/4")
 40mm (1-9/16") Hueco mínimo

Gire hasta asegurarlo
 No lo apriete de más

Lubrique la rosca del tornillo con jabón

Estructura de madera

Ø3mm (1/8")

Use ajustes para escayola/tablaroca

Lubrique la rosca del tornillo con jabón

Use ajustes para escayola/tablaroca

En la madera irá un solo ajuste. El otro ira en la escayola / tablaroca (ver arriba).

Estructura de metal

Ø3.5mm (9/64")

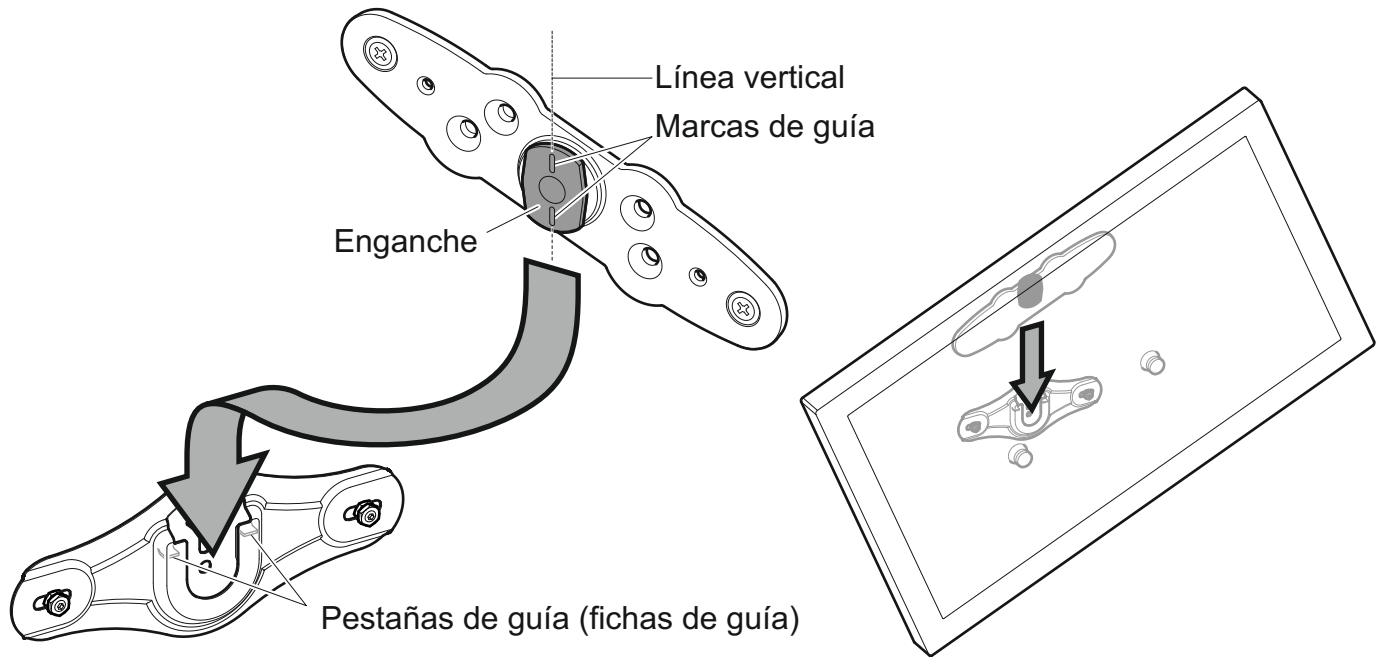
Use ajustes para escayola/tablaroca

Apriete a mano solo

Use ajustes para escayola/tablaroca

En la estructura de metal irá un solo ajuste. Los otros ajustes irán en la escayola/tablaroca (ver arriba)

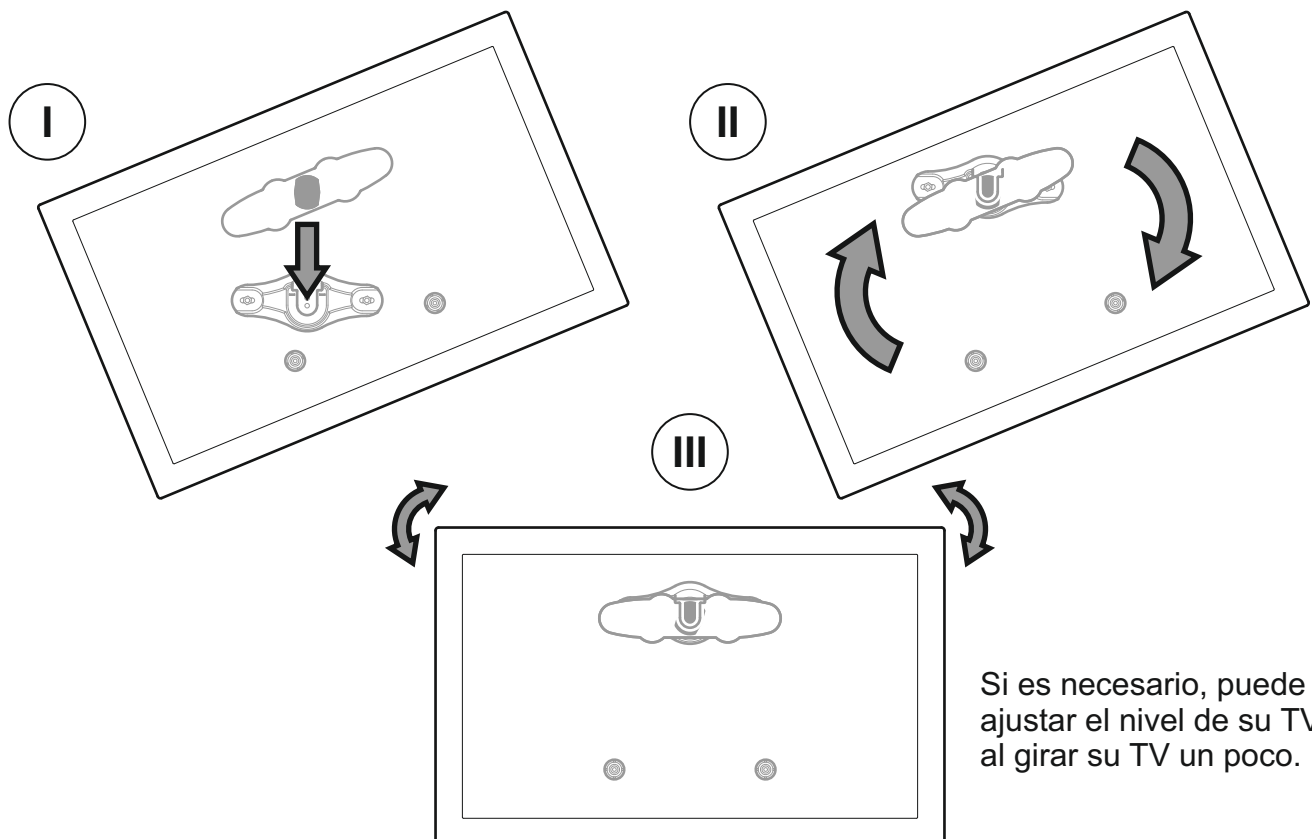
8 Colgar la TV



Gire su TV para que las marcas de guía en la percha estén verticales. A continuación, deslice su TV de manera que la percha quede entre las dos pestañas de guía (fichas de guía) del soporte de pared. Asegúrese de que la percha este firmemente enganchada y gire hacia la derecha hasta que su TV esté nivelada..

Si los cables de su TV no permiten que su TV descansa contra la pared, entonces será necesario una configuración alternativa (consulte la sección 9)

La TV debe ser paralela a la pared. Utilice los espaciadores como se muestran.



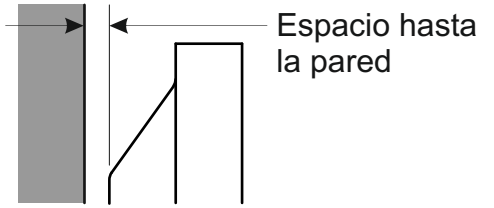
Si es necesario, puede ajustar el nivel de su TV al girar su TV un poco.

Removiendo la TV

Este es un trabajo de dos personas. Para remover su TV, gire hacia la izquierda entre 15-30° y levante hacia arriba y afuera (es decir, invertir el movimiento como se muestra arriba)

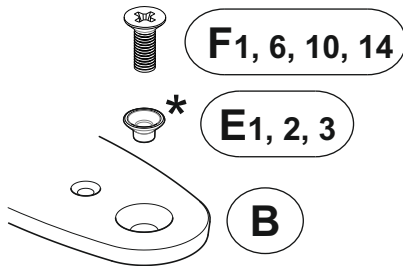
Configuración de Agarre Alternativa

Se puede lograr un espaciado con la pared de 20, 30 y 40mm usando el espaciador / combinación de atornillado que aparecen listadas en esta sección.

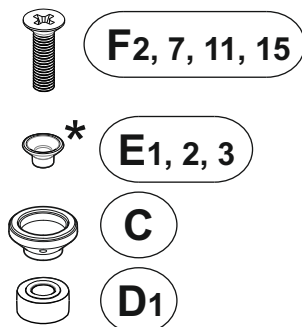


20mm Espacio hasta la pared
(comose muestra en la section 4)

Ajustes superiores

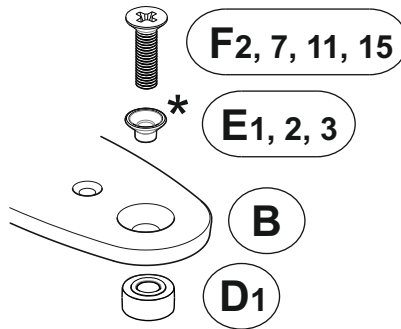


Ajustes inferiores

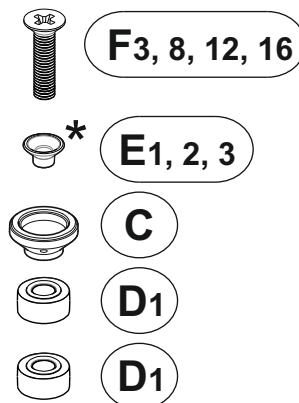


30mm Espacio hasta la pared

Ajustes superiores

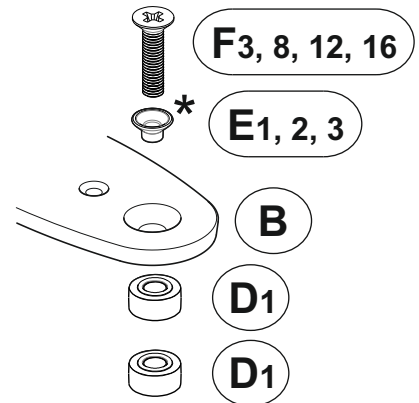


Ajustes inferiores

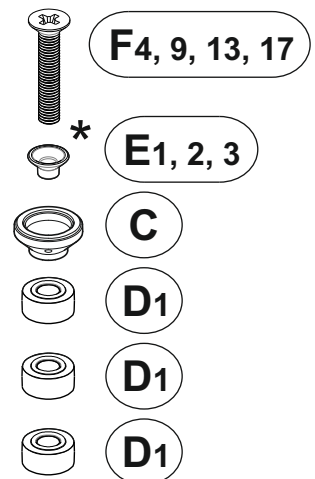


40mm Espacio hasta la pared

Ajustes superiores

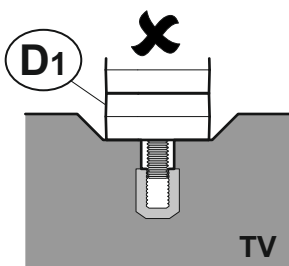


Ajustes inferiores



La TV debe ser paralela a la pared.
Utilice los espaciadores como se muestran.

- Si usa tornillos (F₁),(F₂),(F₃),(F₄) o (F₅) use el Adaptador (E₁)
- Si usa tornillos (F₆),(F₇),(F₈) o (F₉) use el Adaptador (E₂)
- * Si usa tornillos (F₁₀),(F₁₁),(F₁₂) o (F₁₃) use el Adaptador (E₃)
- Si usa tornillos (F₁₄),(F₁₅),(F₁₆) o (F₁₇) no necesitará adaptador



Problema

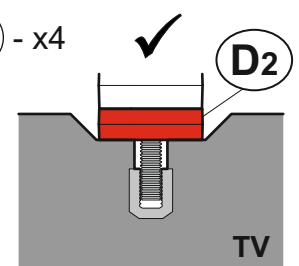
No hay suficiente enganche con el tornillo

¿Cuándo es necesario utilizar los espaciadores rojos?



(D₂) - x4

Se recomienda que al fijar las Enganches (B) y los Espaciadores (C) a su TV, tiene que tener al menos 5-10mm de enganche con el tornillo. En ciertas circunstancias puede ser necesario el uso de los espaciadores rojos (D₂), ya sea como sustitución o en adición de espaciador (D₁) para obtener esto. Siempre que utilice los espaciadores rojos (D₂), se deben utilizar todos los 4 proveídos.



Solución

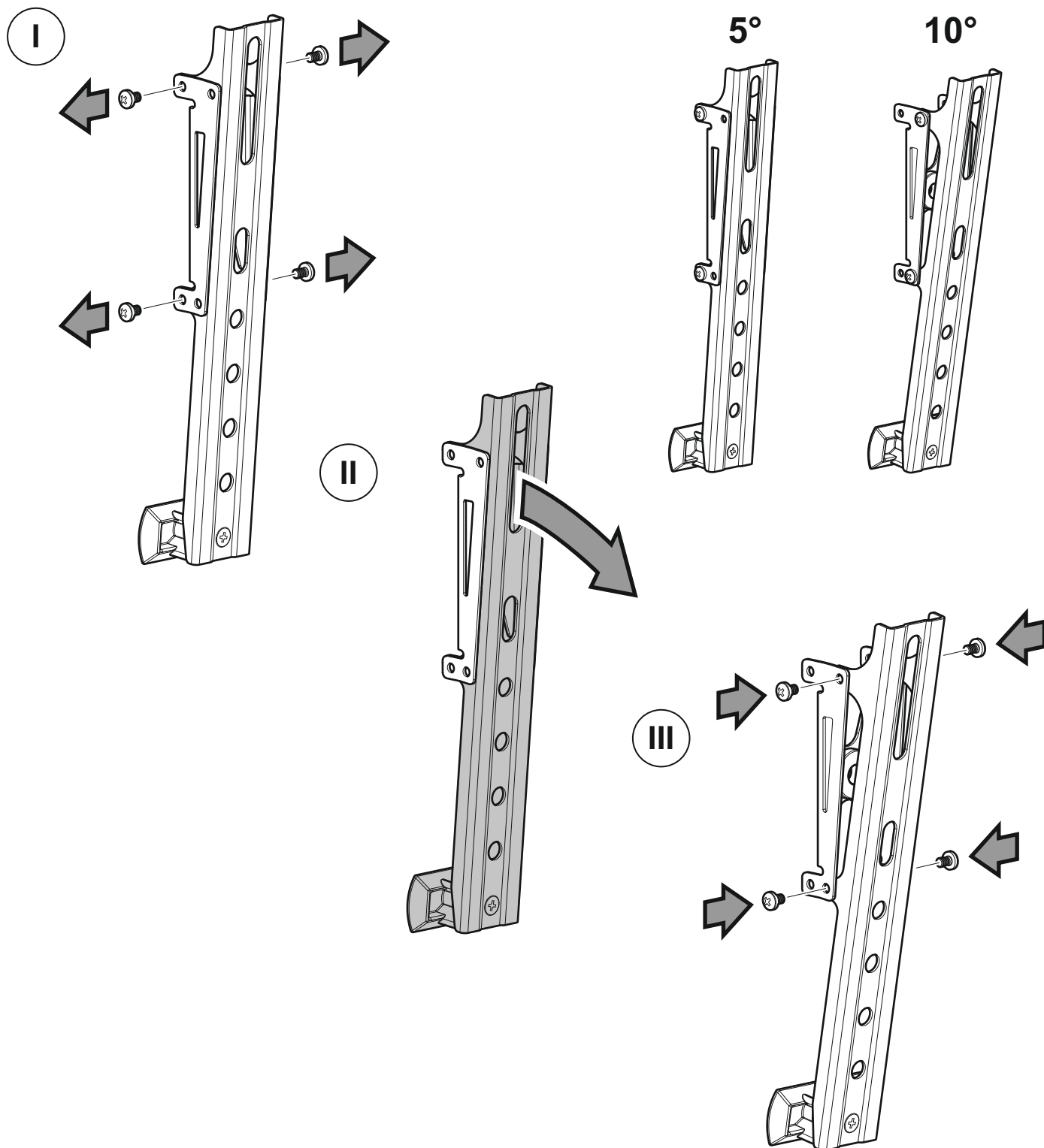
Espaciador rojo (D₂) ha reemplazado espaciador (D₁)

Posición inclinada

Sólo necesita seguir los pasos 10 a 17 si ha elegido colocar su TV en posición inclinada

10 Elija la inclinación

Su soporte puede inclinarse en 2 posiciones diferentes, ya sea en 5 o 10 grados. Si elige 5 grados, no necesita hacer nada más. Si elige 10 grados de inclinación deberá quitar los tornillos como se indica, jale el soporte de inclinación hacia adelante y reemplácelo como se indica.



11 Ajustar los Enganches de la Pantalla a la TV

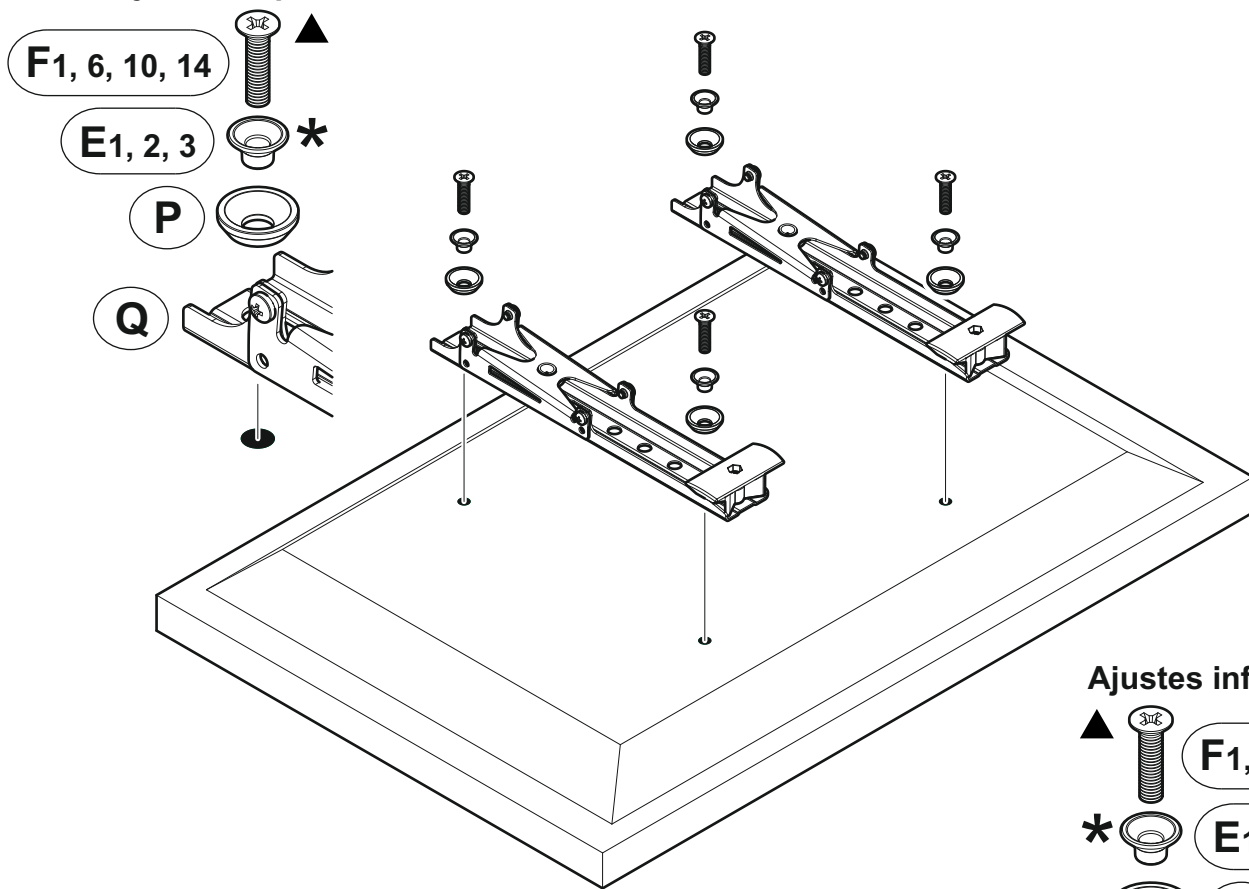
Una vez que ha determinado que tipo de tornillos necesita para su TV, puede colocar los soportes de inclinación (Q) a la parte posterior de su TV.

El ejemplo que se muestra a continuación es sólo para televisores con la parte posterior plana. Si su TV tiene la parte posterior curvada u obstrucciones o requiere de más espacio para los cables y para mejorar el acceso y ventilación de la parte posterior de la TV, necesitará añadir espaciadores (D1), vea la sección 17

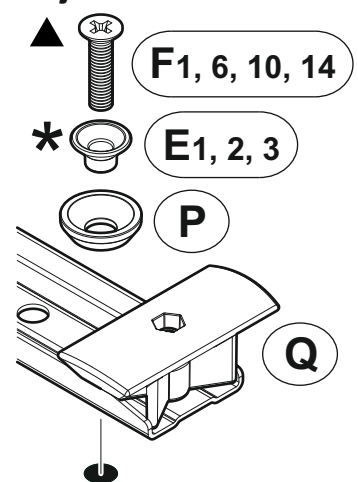
En ciertas circunstancias puede ser necesario el uso de los espaciadores rojos (D2), ya sea como sustitución o en adición de espaciador (D1). Para obtener más información, consulte la sección 17.

Si los centros de los ajustes no encajan en ninguna opción, DETENGA la instalación y contacte la línea de servicio al consumidor.

Ajustes superiores



Ajustes inferiores

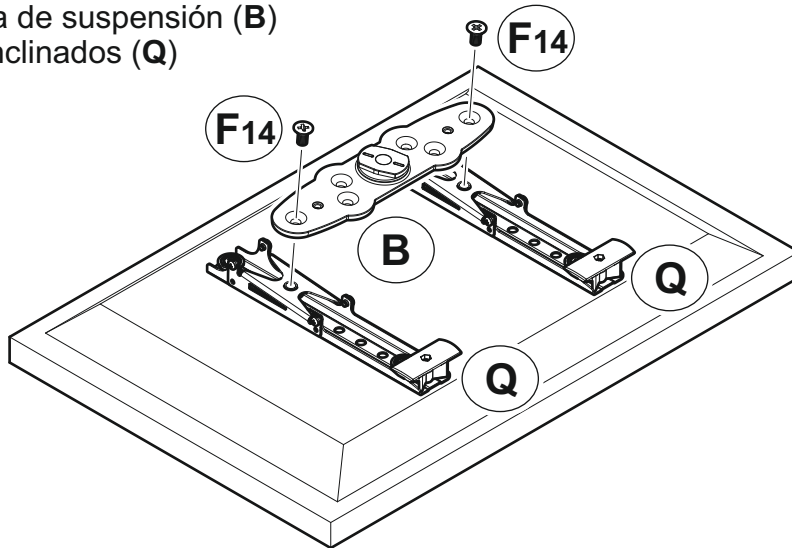


- Si usa tornillos (F1) use el Adaptador (E1)
- Si usa tornillos (F6) use el Adaptador (E2)
- * Si usa tornillos (F10) use el Adaptador (E3)
- Si usa tornillos (F14) no necesitará adaptador

- Si usa un tornillo F1 para el ajuste superior debe usar un desatornillador F1 para ajustar la parte inferior
- Si usa un tornillo F6 para el ajuste superior debe usar un desatornillador F6 para ajustar la parte inferior
- ▲ Si usa un tornillo F10 para el ajuste superior debe usar un desatornillador F10 para ajustar la parte inferior
- Si usa un tornillo F14 para el ajuste superior debe usar un desatornillador F14 para ajustar la parte inferior

12 Ajuste la barra de suspensión a los soportes inclinados

Coloque la barra de suspensión (B) a los soportes inclinados (Q)

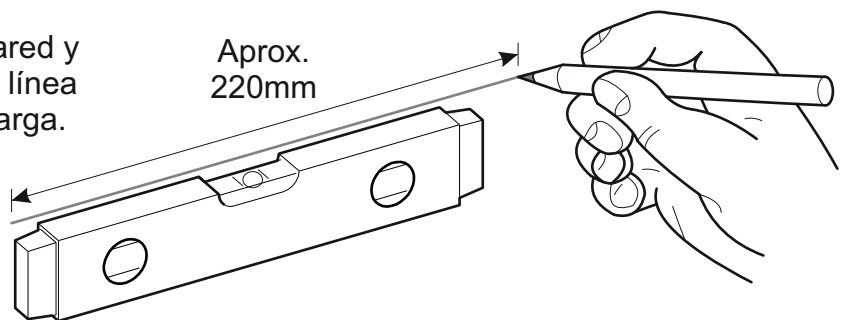


13 Marcar la Pared Para Puntos de Taladro

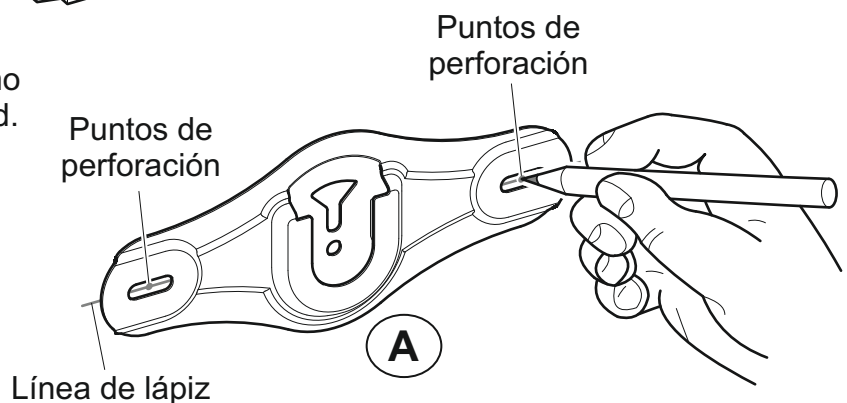


IMPORTANTE: al decidir dónde situar su TV, recuerde que necesita espacio libre alrededor de la misma para que encaje adecuadamente. Vea la sección 16.^a “Colgar la TV”.

Elija la posición de su soporte de pared y con un lápiz ligeramente dibuje una línea recta y nivelada aprox. 220mm de larga.



Utilice el Soporte de Pared (A) como una plantilla y colóquela en la pared. Asegúrese de que el soporte se alinee con la línea que ha dibujado anteriormente y marque los dos puntos de perforación con un lápiz.



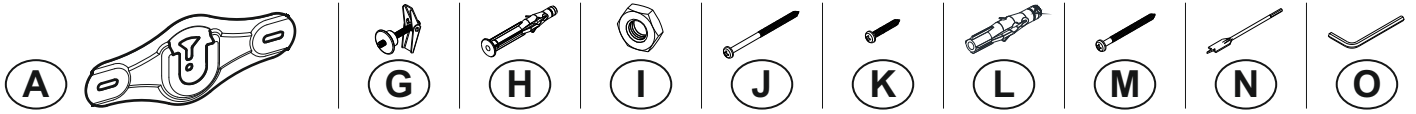
14 Planificación y Preparación

Determine el tipo de pared que tiene (Ladrillo/estructura/escayola/tablaroca). Asegúrese de no perforar conductos de gas, electricidad o agua.

Perfore 2 agujeros de prueba de 3mm de diámetro para verificar el tipo de pared y seleccione los ajustes apropiados (ver sección 15).

15 Instale los Ajustes de la Pared

Use los ajustes correctos de su tipo de pared. Puede que tenga que mezclar tipos de ajustes en instalaciones con diferentes tipos de pared. **NO APRIETE DE MÁS LOS TORNILLOS.**



Pared sólida

75mm (3")
 Concreto
 Ø10mm (25/64")
 Elimine el polvo del agujero

Lubrique la rosca del tornillo con jabón

Adhesivo seco para pared

108mm (4 1/4")
 40mm Max (1 9/16")
 *
 Elimine el polvo del agujero

Ø10mm (25/64")

* Si el hueco es superior a 40mm (1 9/16") use el método de fijación a escayola/tablaro

Lubrique la rosca del tornillo con jabón

Escayola / Tablaroca

Ø18mm (3/4")
 40mm (1-9/16") Hueco mínimo

Gire hasta asegurarlo
 No lo apriete de más

Estructura de madera

Ø3mm (1/8")

Use ajustes para escayola/tablaroca

Lubrique la rosca del tornillo con jabón

Use ajustes para escayola/tablaroca

En la madera irá un solo ajuste. El otro ira en la escayola / tablaroca (ver arriba).

Estructura de metal

Ø3.5mm (9/64")

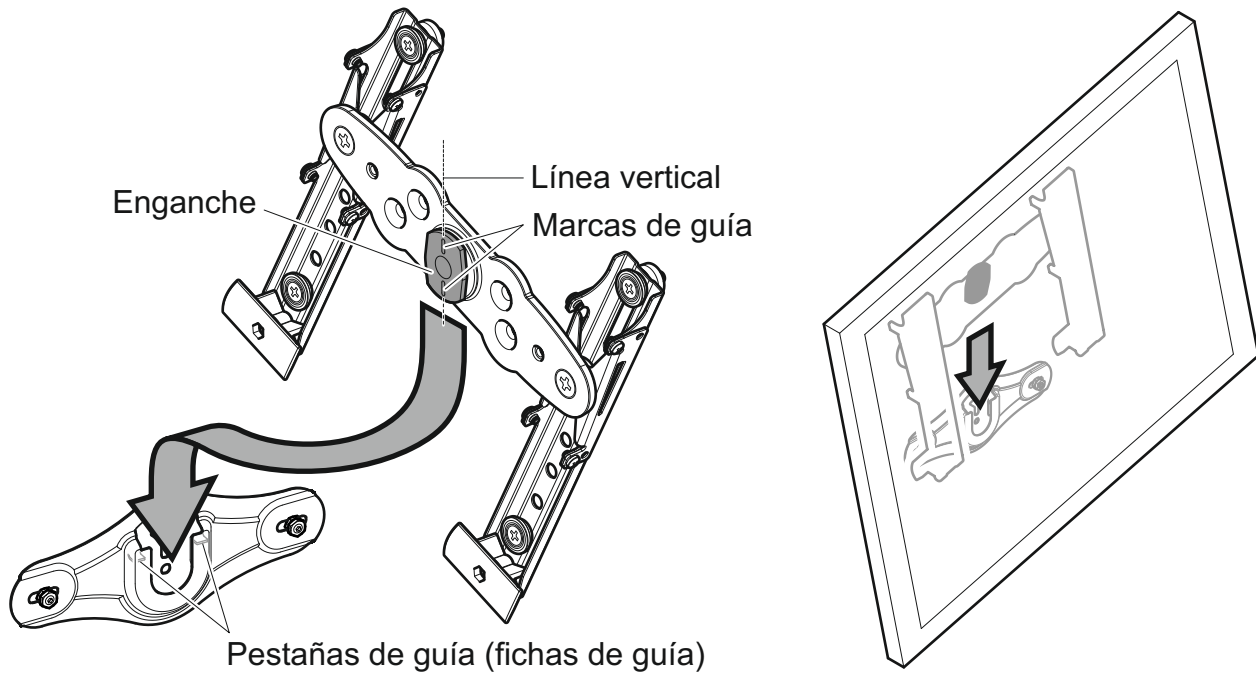
Use ajustes para escayola/tablaroca

Apriete a mano solo

Use ajustes para escayola/tablaroca

En la estructura de metal irá un solo ajuste. Los otros ajustes irán en la escayola/tablaroca (ver arriba)

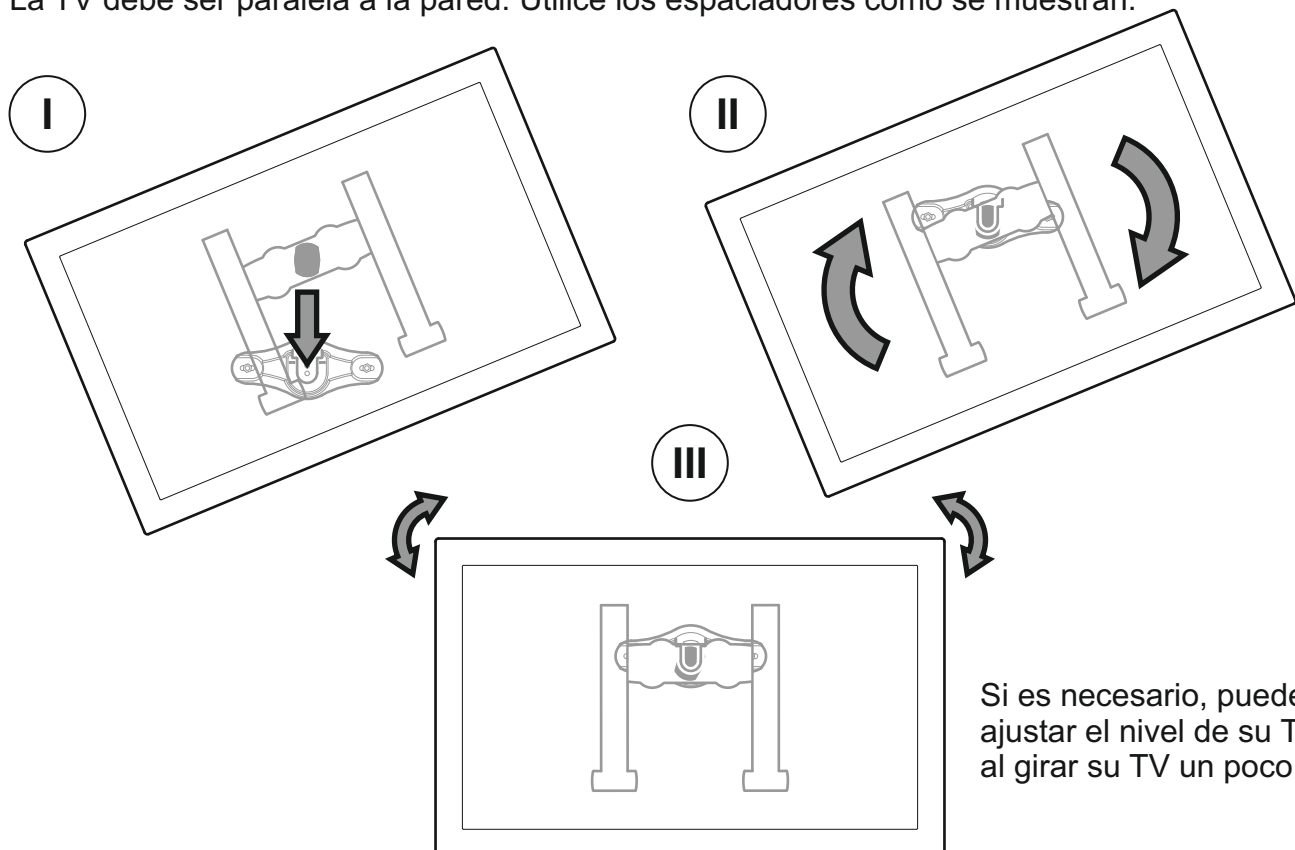
16 Colgar la TV



Gire su TV para que las marcas de guía en la percha estén verticales. A continuación, deslice su TV de manera que la percha quede entre las dos pestañas de guía (fichas de guía) del soporte de pared. Asegúrese de que la percha este firmemente enganchada y gire hacia la derecha hasta que su TV esté nivelada..

Si los cables de su TV no permiten que su TV descansa contra la pared, entonces será necesario una configuración alternativa (consulte la sección 17)

La TV debe ser paralela a la pared. Utilice los espaciadores como se muestran.



Si es necesario, puede ajustar el nivel de su TV al girar su TV un poco.

Removiendo la TV

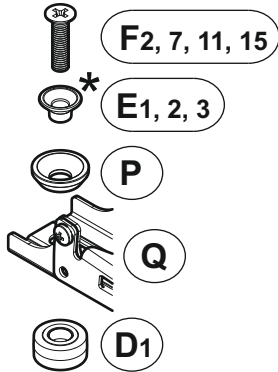
Este es un trabajo de dos personas. Para remover su TV, gire hacia la izquierda entre 15-30° y levante hacia arriba y afuera (es decir, invertir el movimiento como se muestra arriba)

17 Configuración de Agarre Alternativa

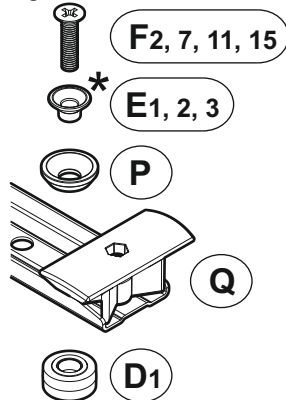
Se pueden lograr espacios alternativos usando las combinaciones de espaciadores / tornillos que se muestran en esta sección

1 Combinación de espaciador

Ajustes superiores

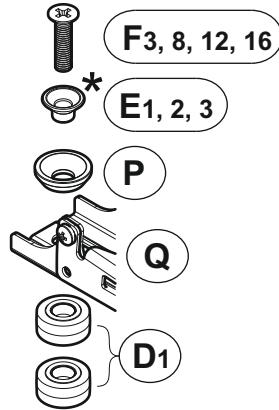


Ajustes inferiores

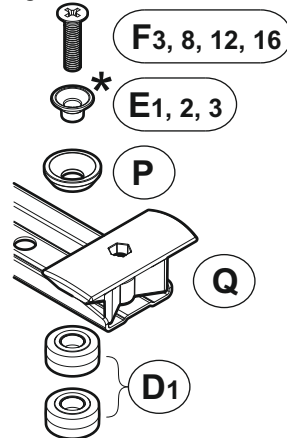


2 Combinación de espaciador

Ajustes superiores

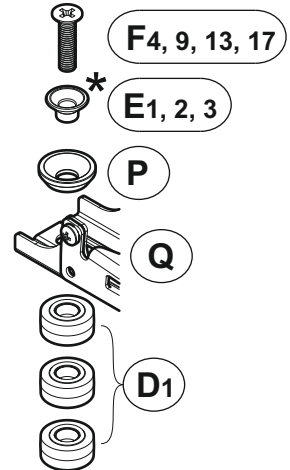


Ajustes inferiores

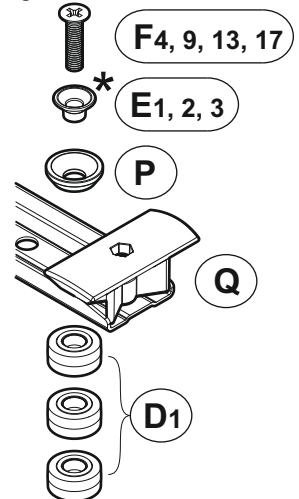


3 Combinación de espaciador

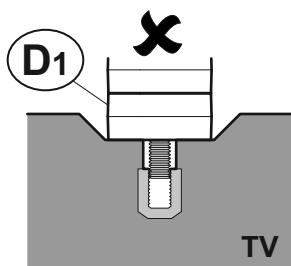
Ajustes superiores



Ajustes inferiores



Si usa tornillos (F₁),(F₂),(F₃),(F₄) o (F₅) use el Adaptador (E₁)
 Si usa tornillos (F₆),(F₇),(F₈) o (F₉) use el Adaptador (E₂)
 * Si usa tornillos (F₁₀),(F₁₁),(F₁₂) o (F₁₃) use el Adaptador (E₃)
 Si usa tornillos (F₁₄),(F₁₅),(F₁₆) o (F₁₇) no necesitará adaptador



Problema

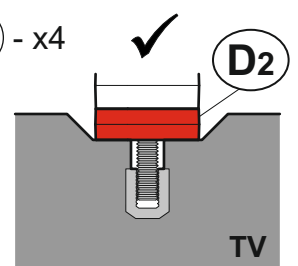
No hay suficiente enganche con el tornillo

¿Cuándo es necesario utilizar los espaciadores rojos?



(D₂) - x4

Se recomienda que al fijar las Enganches (B) y los Espaciadores (C) a su TV, tiene que tener al menos 5-10mm de enganche con el tornillo. En ciertas circunstancias puede ser necesario el uso de los espaciadores rojos (D₂), ya sea como sustitución o en adición de espaciador (D₁) para obtener esto. Siempre que utilice los espaciadores rojos (D₂), se deben utilizar todos los 4 proveídos.



Solución

Espaciador rojo (D₂) ha reemplazado espaciador (D₁)