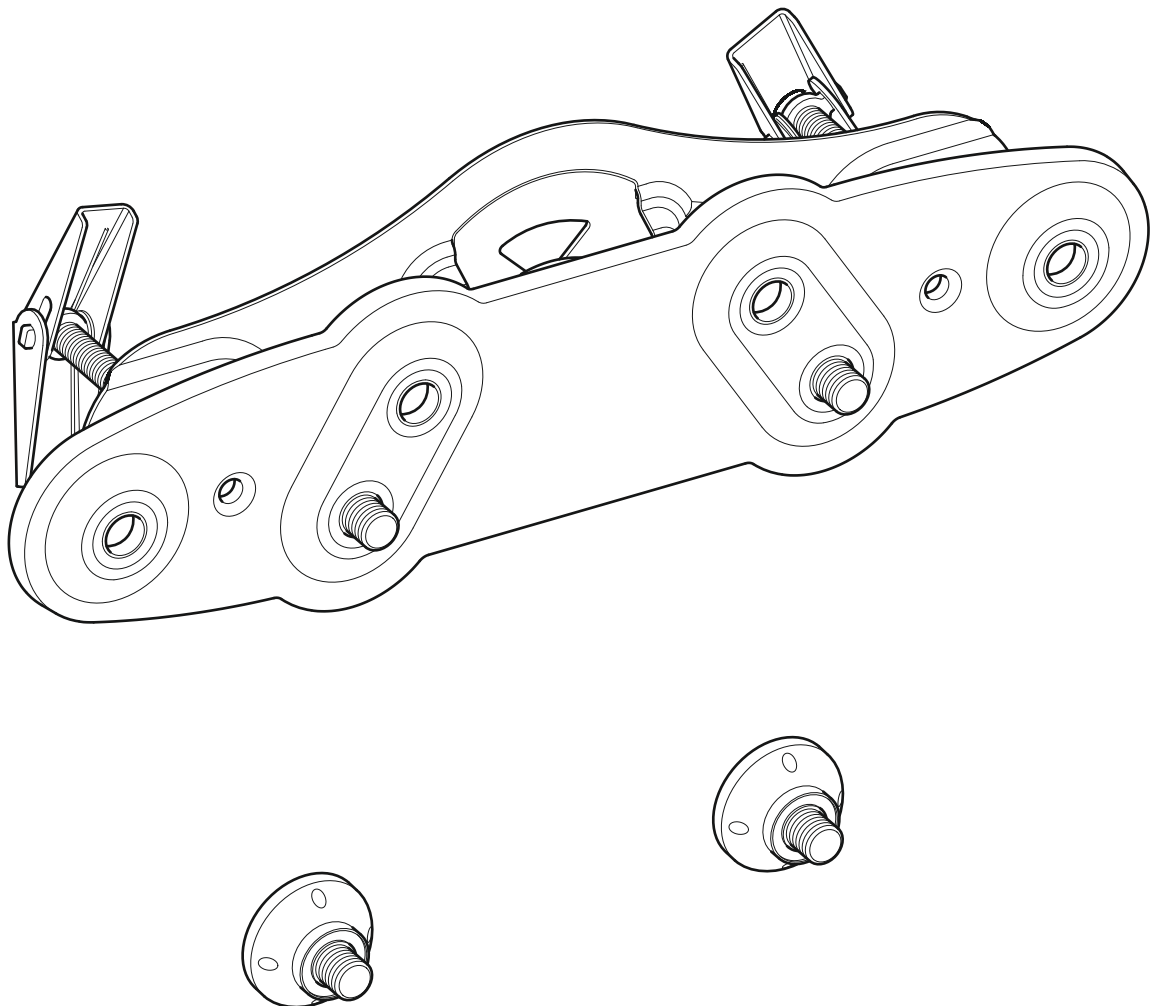


465151 rev01



Lisez toutes les instructions avant de débuter l'installation.

Si vous avez des questions sur ce produit ou sur son installation, contactez le service d'assistance clientèle avant de renvoyer le produit au magasin. Rendez vous sur www.avfgroup.com/unimax pour accéder à la vidéo concernant l'installation.

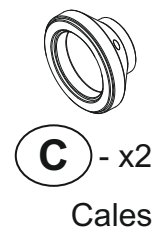
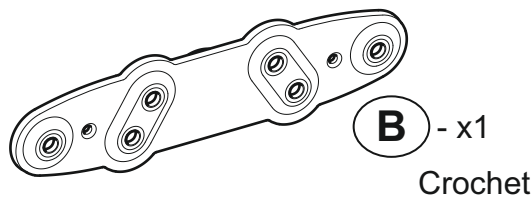
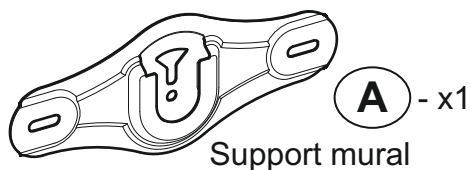
NUMÉRO DE L'ASSISTANCE CLIENT:
+44 (0) 333 320 0463 (UK)
1-800 667 0808 (USA)



AVF Group Ltd. Hortonwood 30, Telford, Shropshire, TF1 7YE, England
AVF Group, Inc. 2775 Broadway, Cheektowaga, Buffalo, New York, 14227 USA
www.avfgroup.com

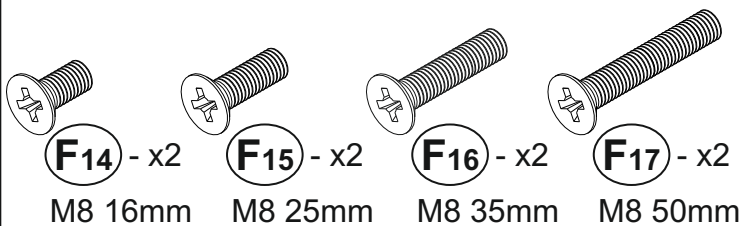
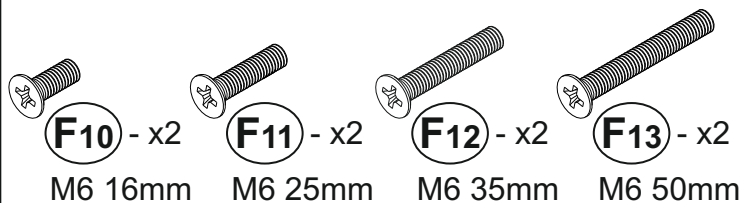
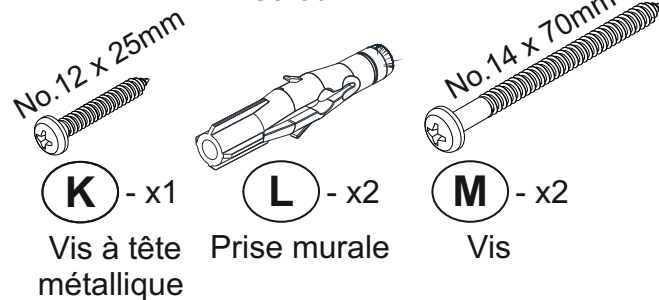
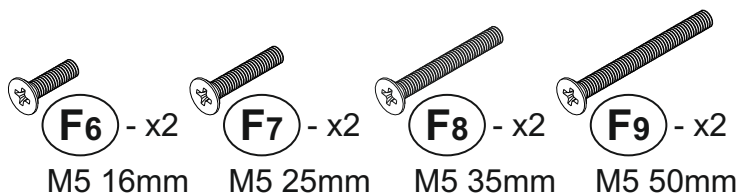
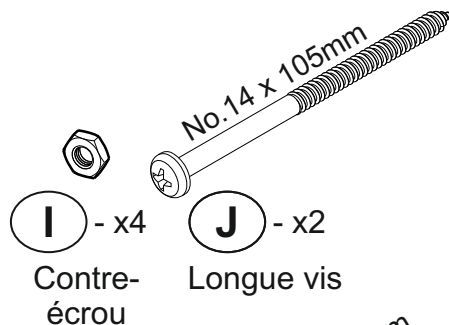
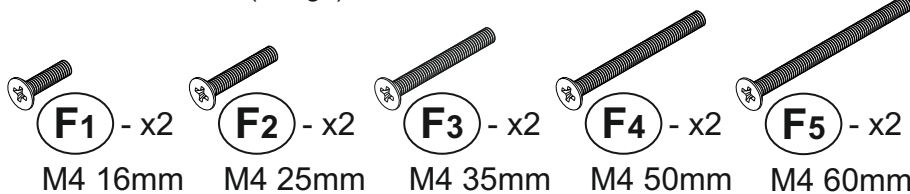
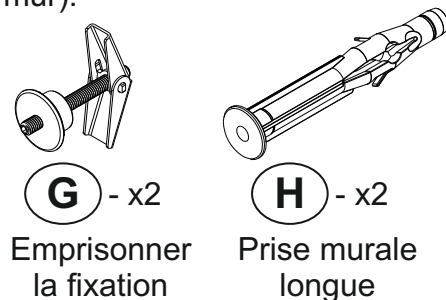
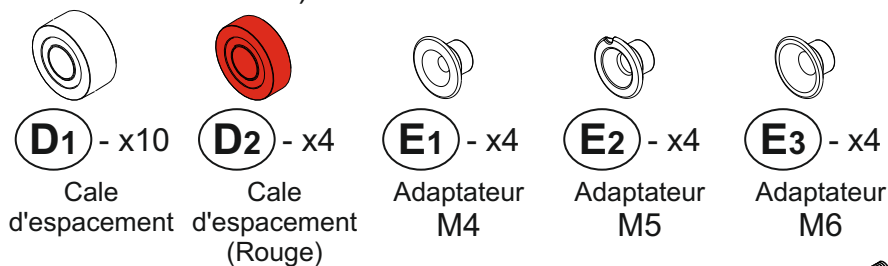
1 Éléments dans les Boîtes

Vous n'aurez pas besoin de tous ces éléments. Il y aura donc des pièces excédentaires, selon les spécifications de votre téléviseur.

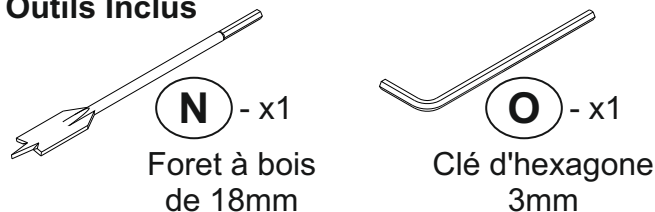


Fixations du téléviseur : les éléments se fixent à l'arrière du téléviseur (selon le type de téléviseur, voir section 9).

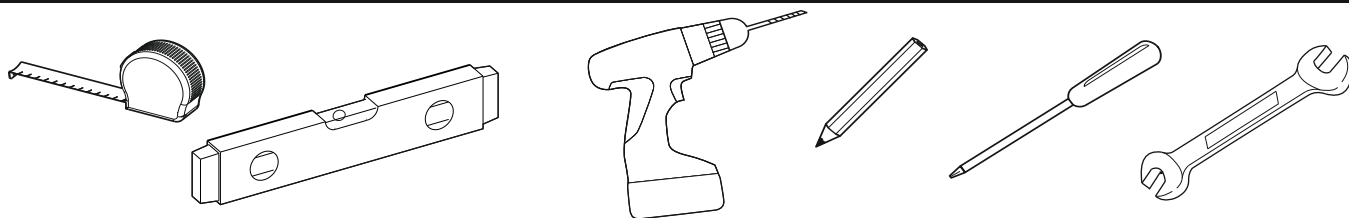
Fixations Murales : éléments fixés au mur (selon le type de mur).



Outils Inclus

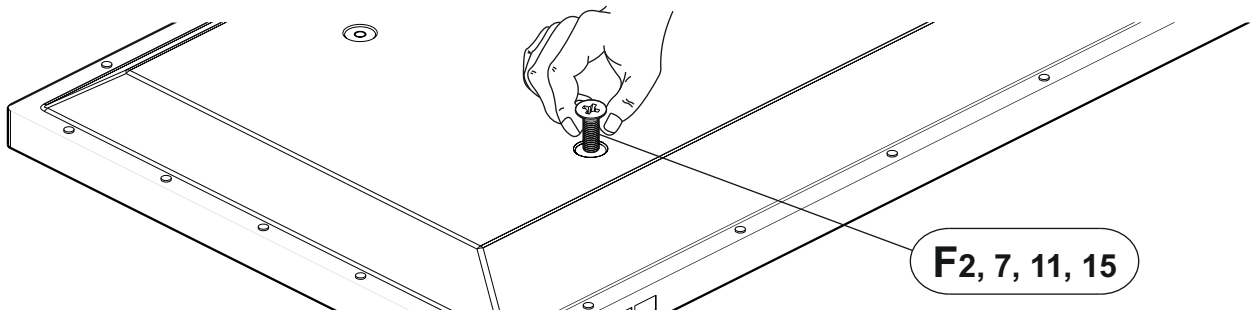


2 Outils Nécessaires



3 Déterminez la Taille des vis du Téléviseur

Choisissez parmi les fixations disponibles. Déterminez la longueur et le diamètre des vis du téléviseur, en essayant de visser (F2), (F7), (F11) et (F15) dans l'un des trous de fixation à l'arrière de l'écran pour trouver la vis correspondante.



4 Placez les Crochets de Fixation sur le Téléviseur

Une fois les vis déterminées, fixez les crochets (B) et les écrous (C) à l'arrière du téléviseur. Les exemples typiques recommandés présentés sont pour des fixations avec la TV espacée du mur de 20 mm. Le socle TV permet de positionner votre TV entre 20 et 40 mm du mur. Pour d'autres configurations, reportez-vous à la section 9.

Vous pourriez avoir besoin d'utiliser des entretoises pour augmenter le dégagement de votre TV par rapport au mur, afin d'éviter que les câbles sortent de votre TV et pour améliorer l'accès et la ventilation à l'arrière de votre TV (les entretoises (D1) vous permettent d'avoir un écart de 30 mm ou 40 mm, reportez-vous à la section 9).

Dans certaines circonstances il peut être nécessaire d'utiliser les écarteurs rouges (D2) pour remplacer ou compléter l'écarteur (D1). Pour plus d'informations, voir section 9.

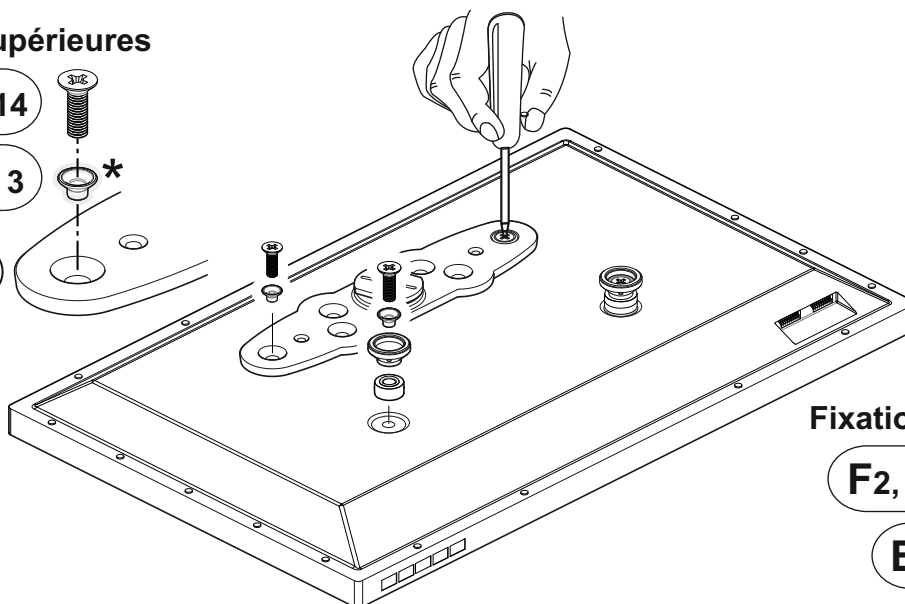
Si les centres de fixation de votre TV ne correspondent à aucune de ces options, ARRETEZ l'installation et contactez le service d'assistance à la clientèle.

Fixations supérieures

F1, 6, 10, 14

E1, 2, 3 *

B



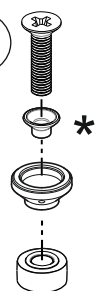
Fixations inférieures

F2, 7, 11, 15

E1, 2, 3 *

C

D1

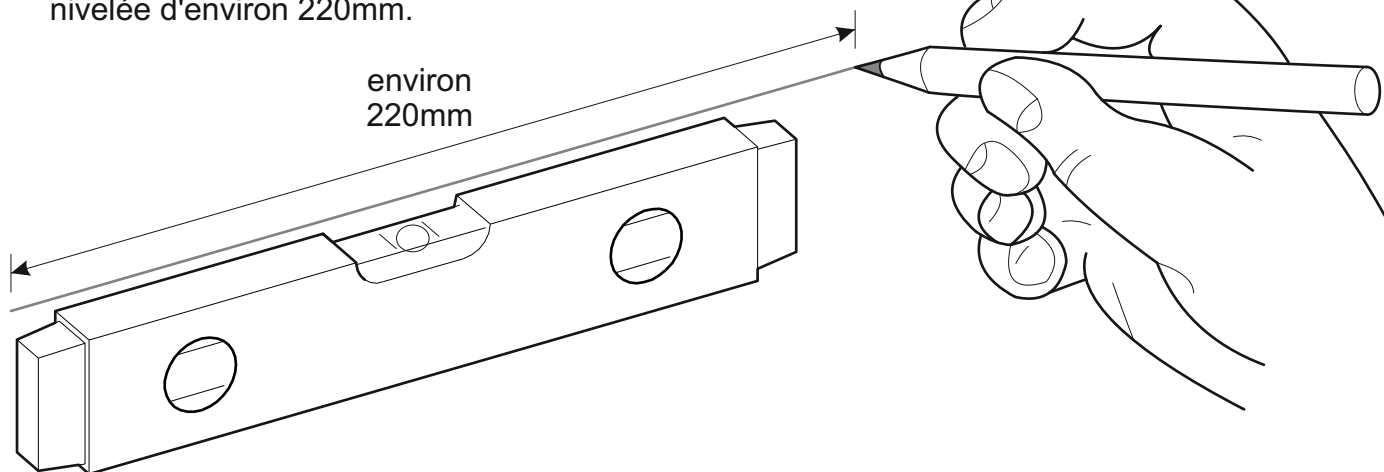


La TV doit toujours être parallèle au mur. Utiliser les écarteurs et cales selon les instructions.

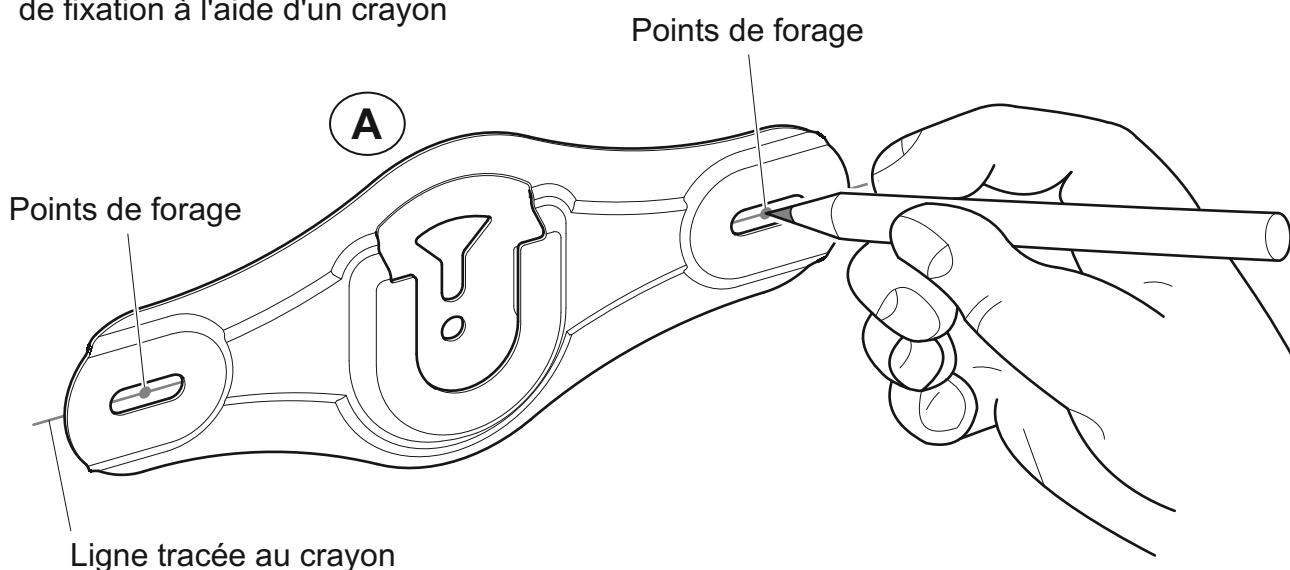
- Utilisez l'adaptateur (E1) avec les vis (F1), et (F2)
- Utilisez l'adaptateur (E2) avec les vis (F5), et (F6)
- * Utilisez l'adaptateur (E3) avec les vis (F9), et (F10)
- Aucun adaptateur nécessaire pour les vis (F13), et (F14)

5 Marquage des Trous de Forage dans le Mur

Définissez l'emplacement de votre support mural et à l'aide d'un crayon tracer sans appuyer une ligne droite nivelée d'environ 220mm.



Utilisez le support mural (A) comme gabarit et positionnez-le sur le mur. Assurez vous que le support est aligné avec la ligne que vous avez tracée précédemment et marquer les 2 points de fixation à l'aide d'un crayon

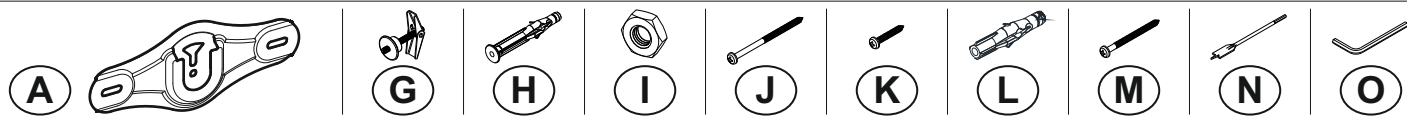


6 Planification et Préparation

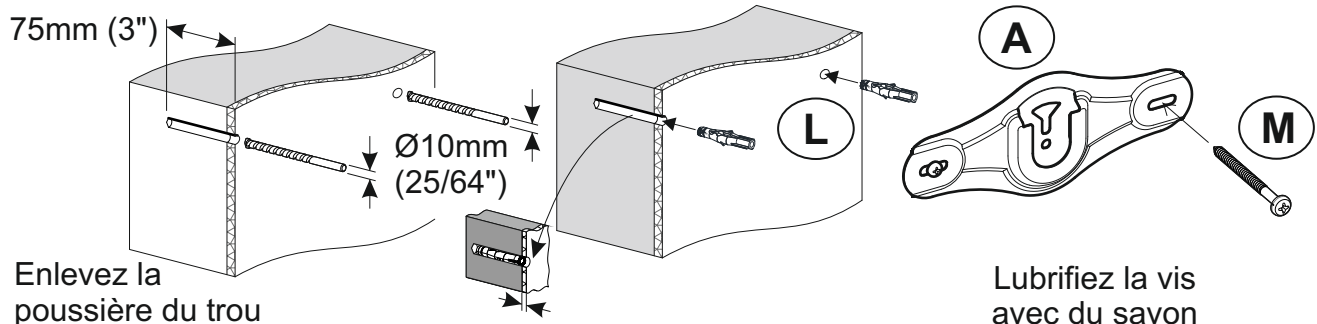
Déterminez le type de mur (brique, montant, plâtre ou plaque de plâtre). Assurez-vous que la zone de forage ne comporte pas de conduits (gaz, électricité, eau). Forez deux trous pilotes de 3 mm de diamètre pour vérifier le type de mur et sélectionnez les fixations appropriées (voir section 7).

7 Installez les Fixations Murales

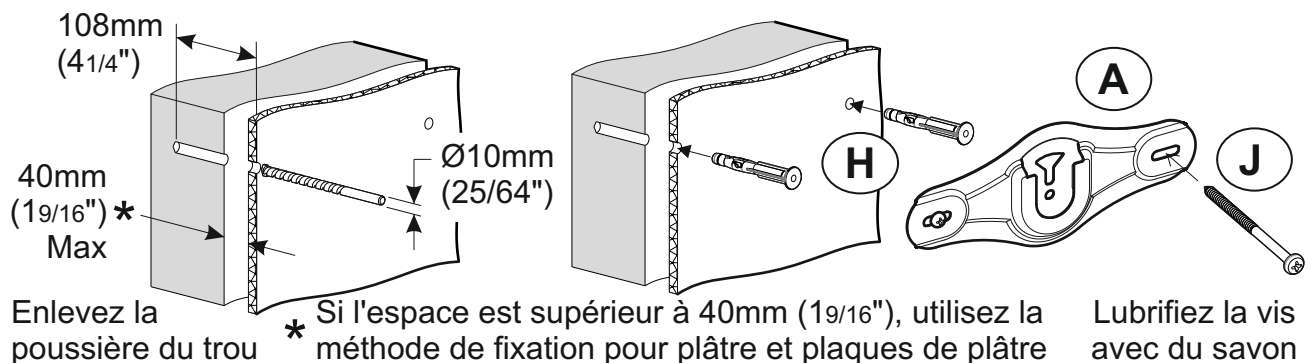
Utilisez les fixations adaptées à votre type de mur. Il sera peut-être nécessaire d'utiliser plusieurs types de fixations pour les installations couvrant différents types de murs. **NE SERREZ PAS EXCESSIVEMENT LES VIS.**



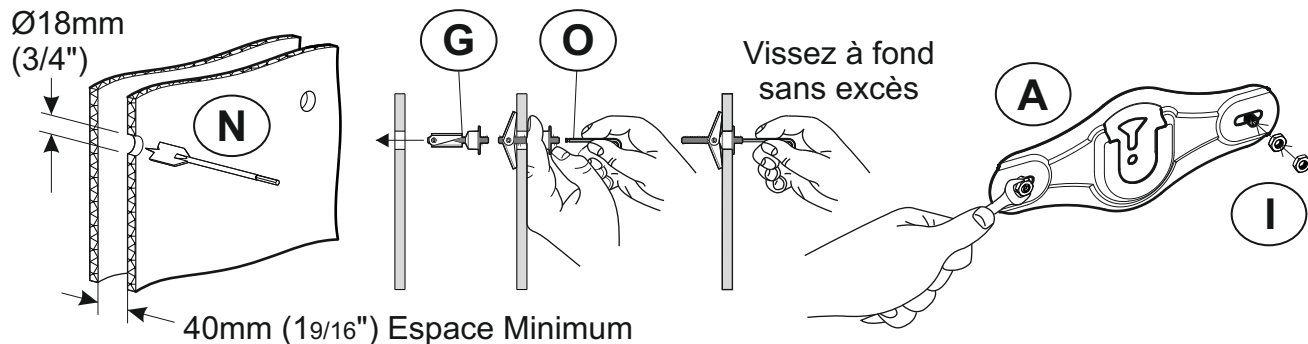
Mur Solide



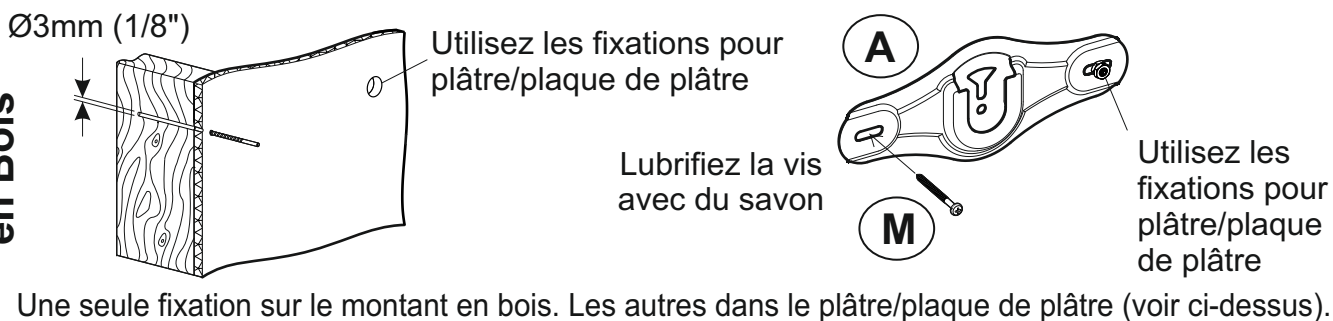
Plaque de Plâtre Adhésif



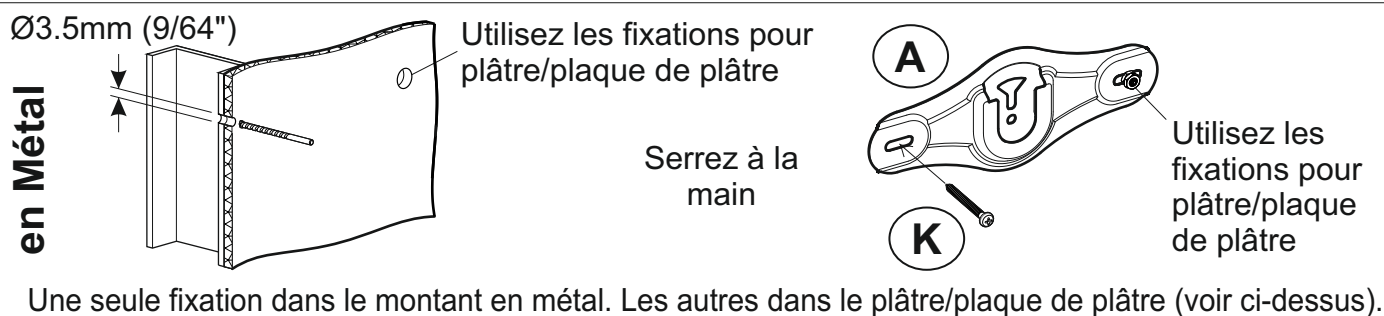
Plâtre/Plaque de Plâtre



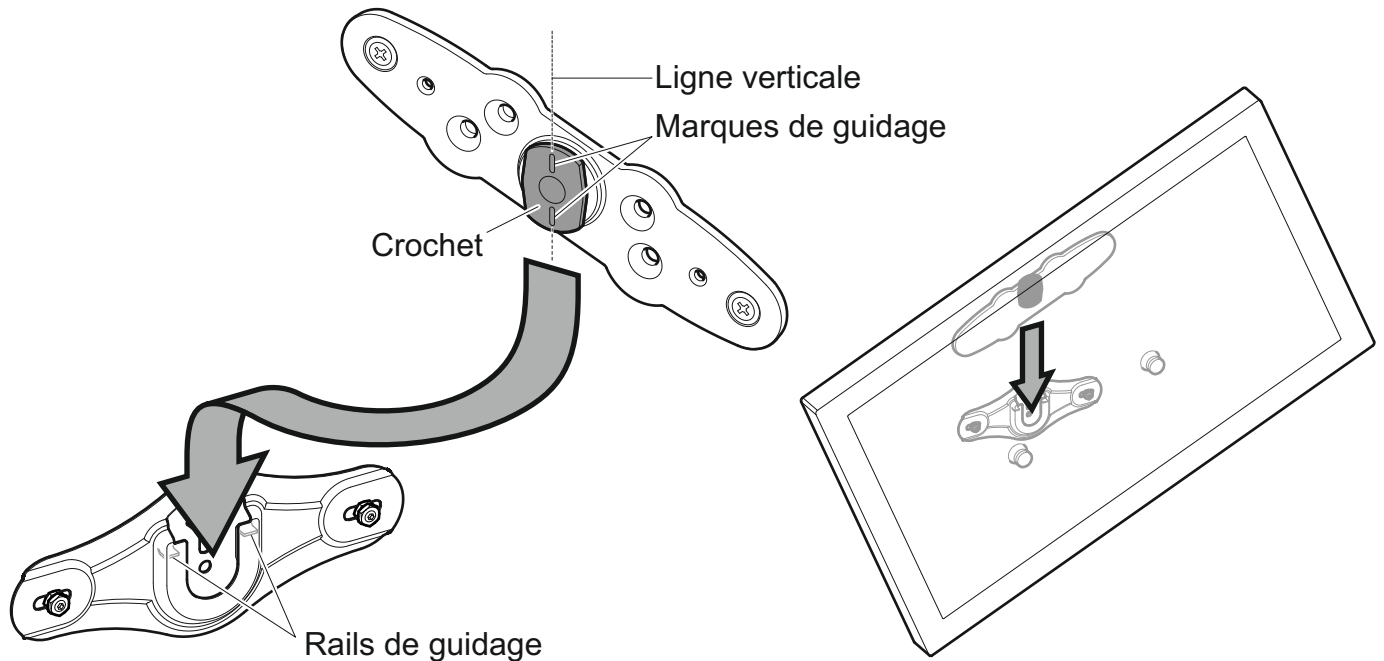
Montant en Bois



Montant en Métal



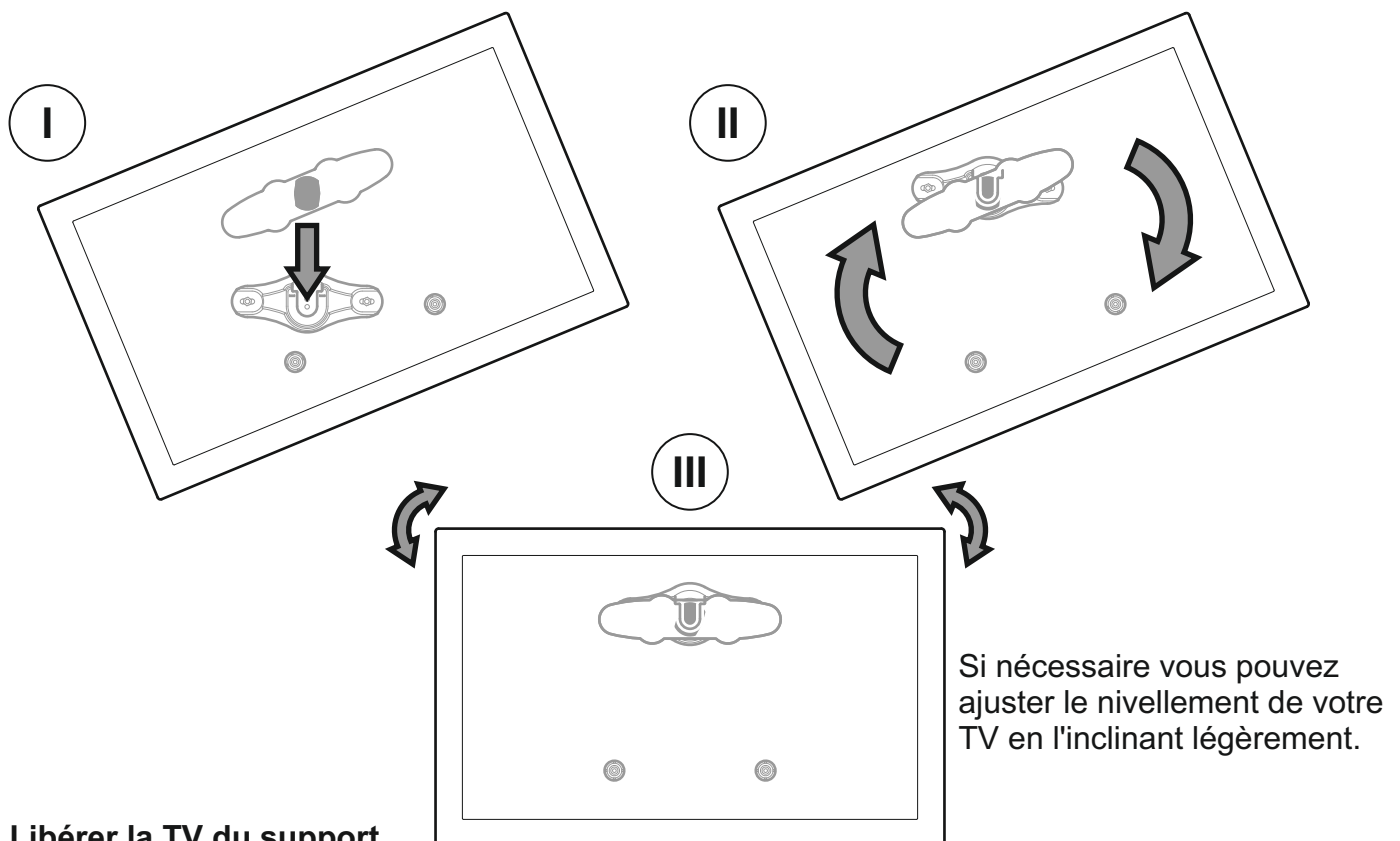
8 Accrocher le Téléviseur



Penchez votre TV jusqu'à ce que les marques de guidage soient à la verticale. Ensuite, glissez votre TV vers le bas afin que les accroches s'insèrent dans les deux rails de guidage du support. Assurez vous que les accroches soient totalement engagées et inclinez votre TV dans le sens des aiguilles d'une montre jusqu'à ce qu'elle soit nivelée.

Si la connectique de votre TV empêche votre TV de reposer verticalement contre le mur, alors une configuration différente des accroches est nécessaire (voir section 9)

La TV doit toujours être parallèle au mur. Utiliser les écarteurs et cales selon les instructions.

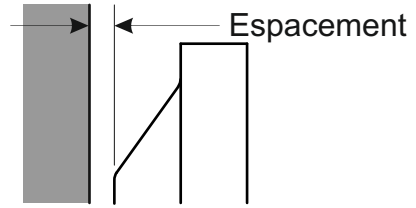


Libérer la TV du support

C'est un travail nécessitant deux personnes. Pour retirer la TV, l'incliner de 15 à 30° dans le sens inverse des aiguilles d'une montre, la soulever pour la libérer (NB : Inversez les mouvements comme cela est décrits)

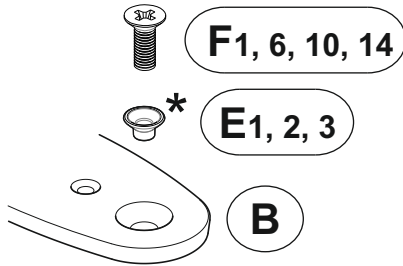
9 Configurations Alternatives

Un espacement de 20, 30 et 40 mm peut être obtenu en utilisant les combinaisons d'espacement et de vis ci-dessous.

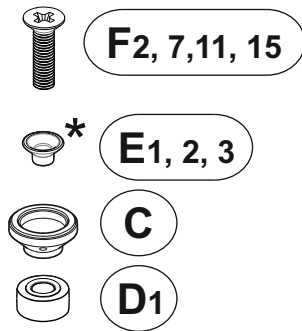


20mm Espacement
(comme indiqué en section 4)

Fixations supérieures

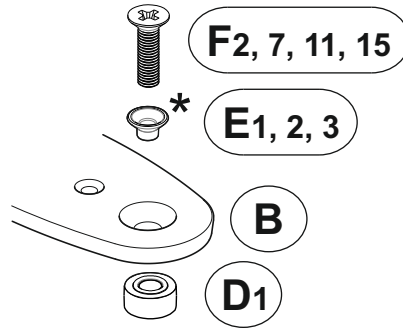


Fixations inférieures

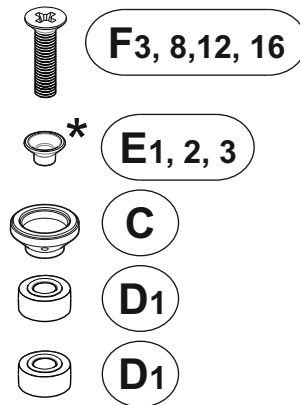


30mm Espacement

Fixations supérieures

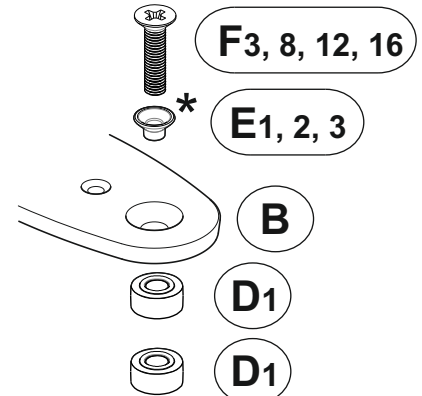


Fixations inférieures

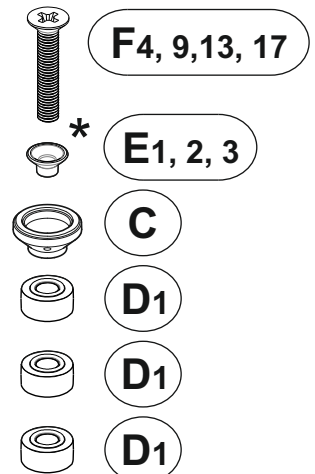


40mm Espacement

Fixations supérieures



Fixations inférieures



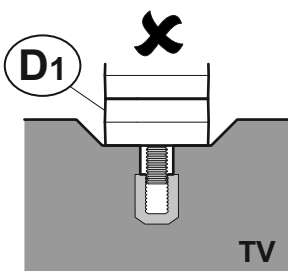
La TV doit toujours être parallèle au mur. Utiliser les écarteurs et cales selon les instructions.

- Utilisez l'adaptateur (E1) avec les vis (F1), (F2), (F3), (F4) et (F5)
- * Utilisez l'adaptateur (E2) avec les vis (F6), (F7), (F8) et (F9)
- Utilisez l'adaptateur (E3) avec les vis (F10), (F11), (F12) et (F13)
- Aucun adaptateur nécessaire pour les vis (F14), (F15), (F16) et (F17)

Quand est-il nécessaire d'utiliser les écarteurs rouges?

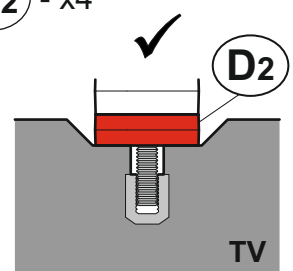


D2 - x4



Problème
Vis pas assez insérer

Il est conseillé que lorsque vous fixez les crochets (B) et cales (C) à votre TV vous ayez au moins 5 à 10mm d'engagement de la vis. Dans certaines circonstances vous pouvez avoir besoin d'utiliser les écarteurs rouge (D2) en remplacement ou en complément des écarteurs (D1) pour y parvenir. Si vous utilisez les écarteurs rouges (D2) vous devez utiliser les 4.



Solution
L'écarteur rouge (D2) a remplacé l'écarteur (D1)

