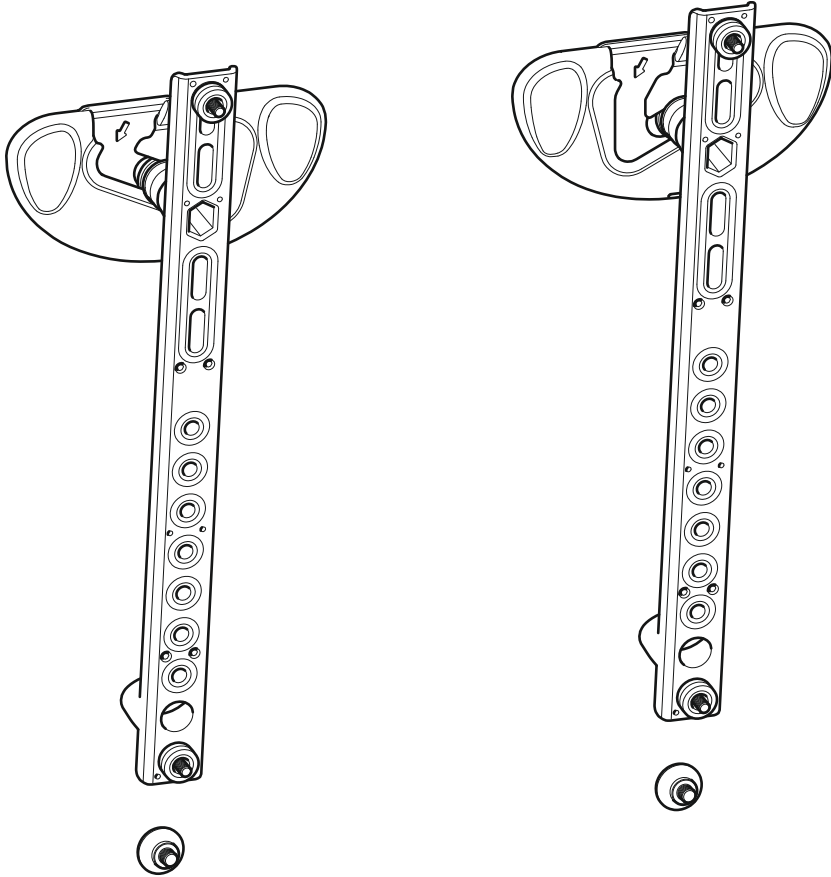


465105 rev00 ##



Lisez toutes les instructions avant de débuter l'installation.

Si vous avez des questions sur ce produit ou sur son installation, contactez le service d'assistance clientèle avant de renvoyer le produit au magasin. Rendez vous sur www.avfgroup.com/unimax pour accéder à la vidéo concernant l'installation.

NUMÉRO DE L'ASSISTANCE CLIENT:
+44 (0)1952 670009 (UK)
1-800 667 0808 (USA)

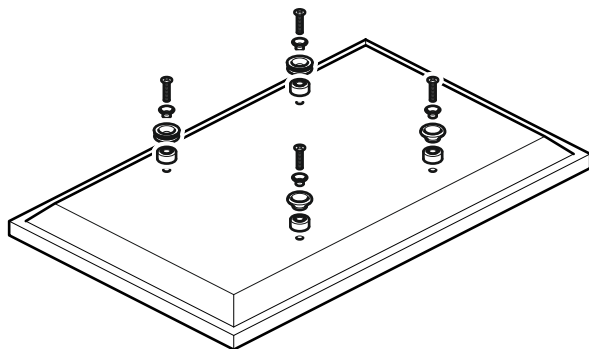


AVF Group Ltd. Hortonwood 30, Telford, Shropshire, TF1 7YE, England
AVF Incorporated 3187, Cornerstone Drive, Eastvale, CA 91752, USA

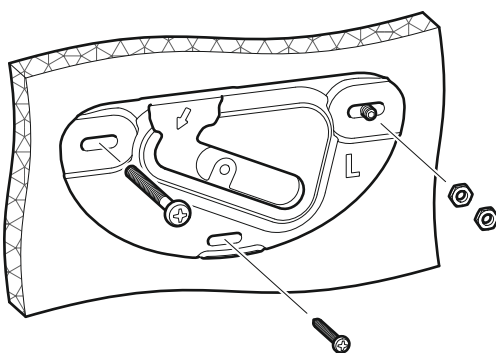
www.avfgroup.com

Vue d'ensemble de l'assemblage

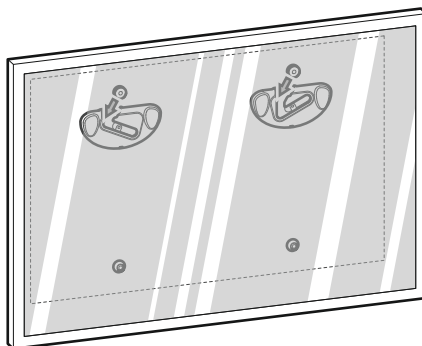
Placez les Crochets de Fixation sur le Téléviseur



Installer l'applique murale



Accrocher le Téléviseur



Conserver les emballages si l'applique a besoin d'être ramenée.

Les contenus peuvent varier de la photographie/illustrations.

Vous n'aurez pas besoin de toutes ces pièces, attendez-vous donc à ce qu'il reste des pièces selon les caractéristiques de votre téléviseur..

Ce produit est à utiliser à l'intérieur uniquement. Utiliser ce produit à l'extérieur causera des défaillances et de possibles accidents..

Il est de la responsabilité de l'installateur de s'assurer que les murs soient aux critères equis et vides de tout câblage (ex : gaz, électricité, eau etc....)

AVF n'acceptera aucune responsabilité pour tout dommage ou perte causée par l'installation du produit dans un mur en deçà de ces critères.

Index

1 Mesurer la profondeur et la taille des trous de fixation

À plat sur le mur uniquement

2 Placez les Crochets de Fixation sur le Téléviseur

3 Assemblez le Modèle de Positionnement

4 Déterminez les Trous des Crochets

5 Marquage des Trous de Forage dans le Mur

6 Installer l'applique murale

7 Installation des couvercles des supports muraux

8 Accrocher le Téléviseur

Position inclinée uniquement

9 Choisir l'inclinaison

10 Assemblez le Modèle de Positionnement

11 Déterminez les Trous des Crochets

12 Fixez les appliques inclinables à la télé

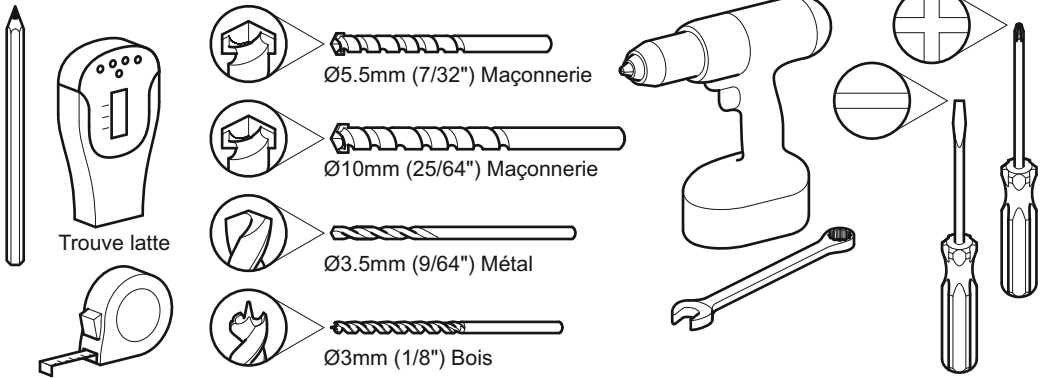
13 Marquage des Trous de Forage dans le Mur

14 Installer l'applique murale

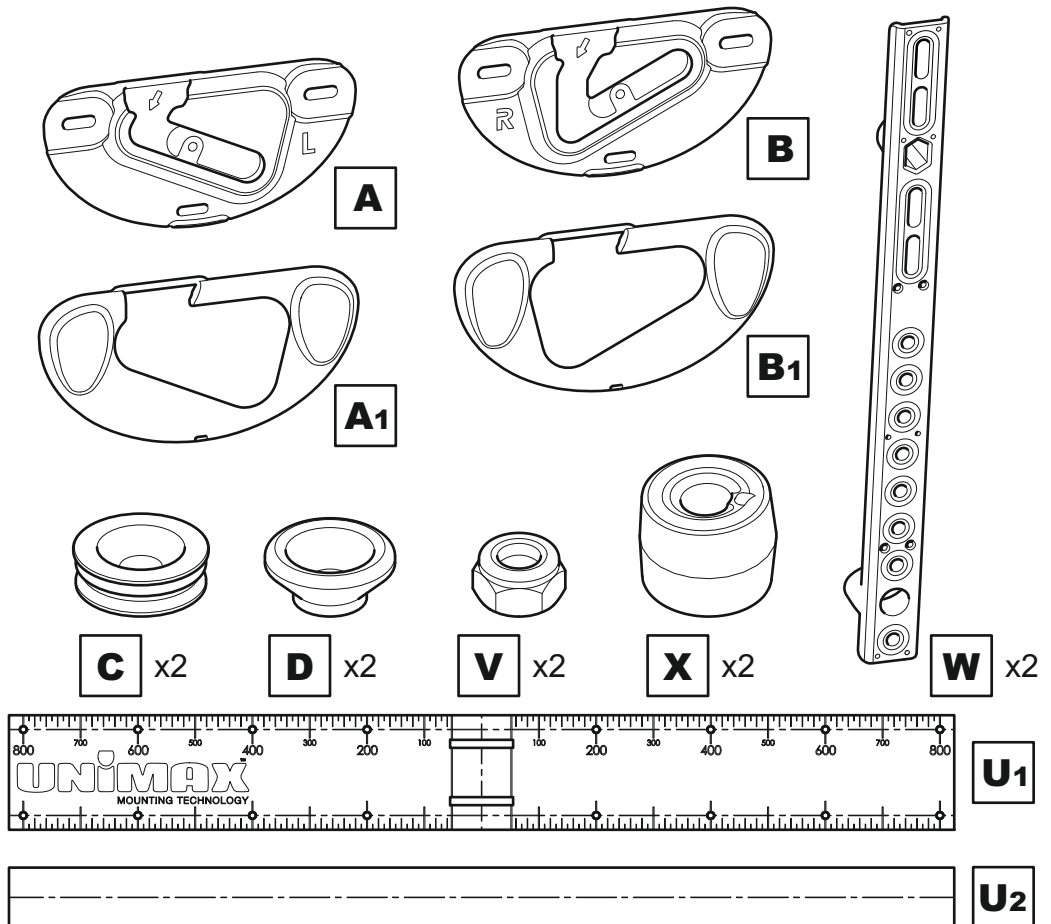
15 Installation des couvercles des supports muraux

16 Accrocher le Téléviseur

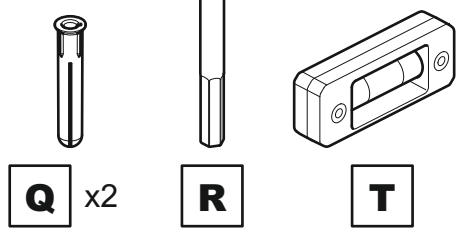
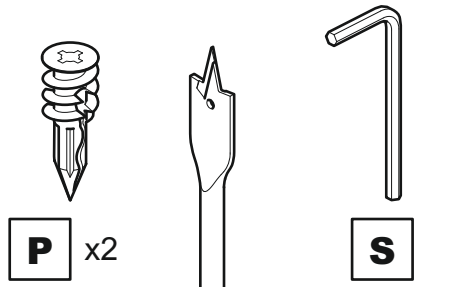
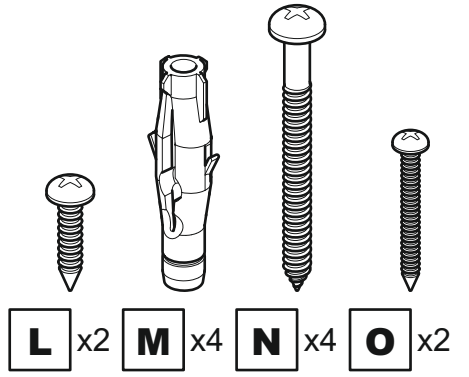
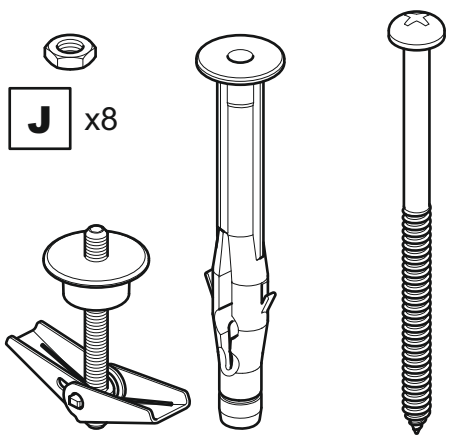
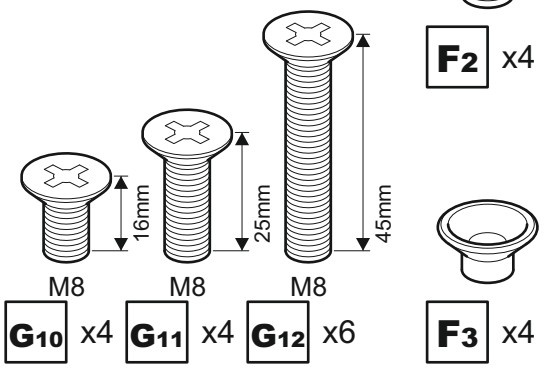
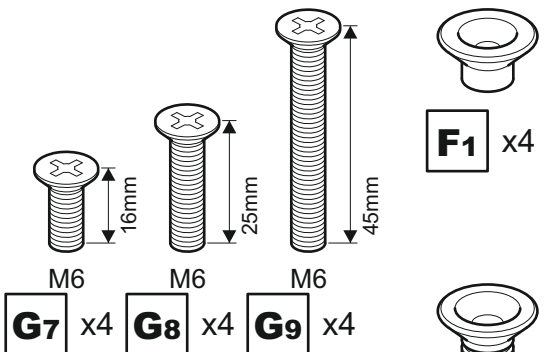
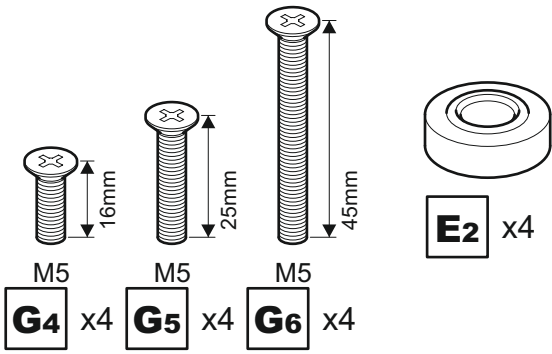
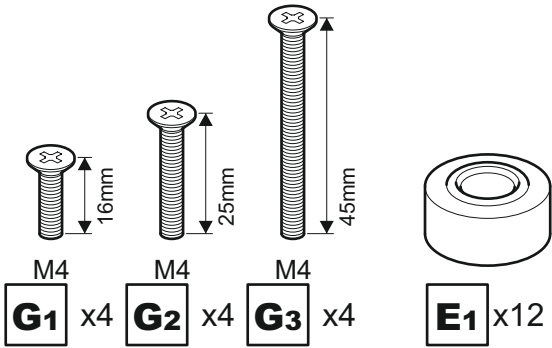
Outils recommandés



Pièces emballées



Vis TV, réducteurs et séparateurs



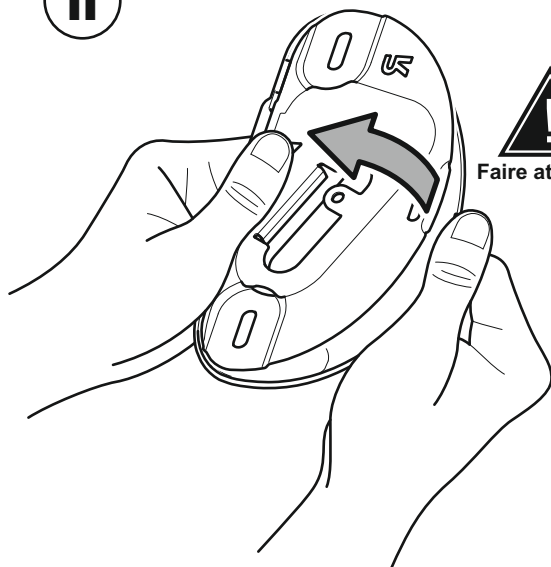
Retirez les caches permettant de masquer les fixations murales et gardez-les pour les étapes 7 ou 15

Les caches **A1** et **B1** masquant les fixations murales se retirent de la même manière.

i



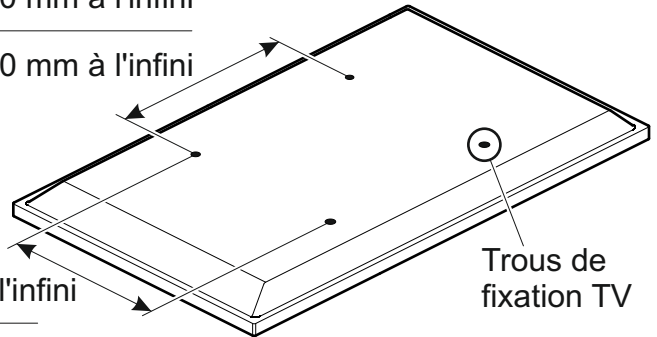
ii



1 Mesurer la profondeur et la taille des trous de fixation

À plat (X) De 200 mm à l'infini

Incliné (X) De 200 mm à l'infini



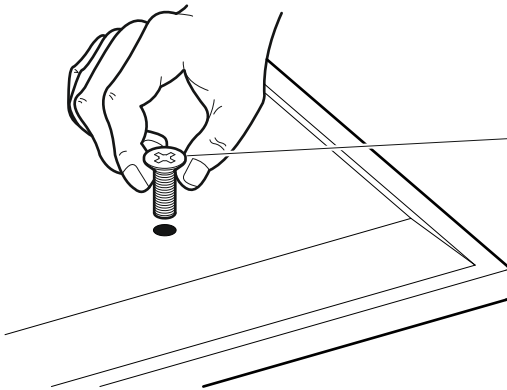
À plat (Y) De 100 mm à l'infini

Incliné (Y) 100 mm - 400mm



Si la largeur (X) est inférieure à 200 mm ou que la hauteur (Y) est inférieure à 100 mm, veuillez ARRÊTER immédiatement l'installation et contacter le service clientèle

4 diamètres de vis TV vous sont fournis, **M4**, **M5**, **M6**, et **M8**. Déterminez le diamètre de la vis qui convient et mémorisez- le pour l'étape 2 ou 12.



M4 = G1-G3

M5 = G4-G6

M6 = G7-G9

M8 = G10-G12



Après avoir terminé la 1re étape, il vous restera des vis permettant de fixer le téléviseur. Veuillez les conserver pour des étapes ultérieures.

À plat sur le mur ou en position inclinée

Avant de commencer, veuillez décider si vous désirez que votre télé soit à plat contre le mur ou inclinée.

Fixe

Suivez les étapes 2 à 8

Position inclinée

Suivez les étapes 9 à 16

Une fois que vous connaissez le diamètre des vis dont vous avez besoin pour votre téléviseur, il vous faudra déterminer l'espacement nécessaire pour le fixer sur le mur. Regardez l'arrière de votre téléviseur et déterminez quelle est la meilleure **OPTION** le concernant.

Veuillez consulter la page opposée pour obtenir davantage d'informations.

OPTION 1
12mm Espacement

12mm

TV

Adapté aux téléviseurs avec un dos plat et sans aucune partie ne dépassant

OPTION 2
20mm Espacement

20mm

TV

Adapté aux téléviseurs avec des parties dépassant légèrement à moyennement, par exemple une alimentation, des pièces moulées, etc.

OPTION 3
40mm Espacement

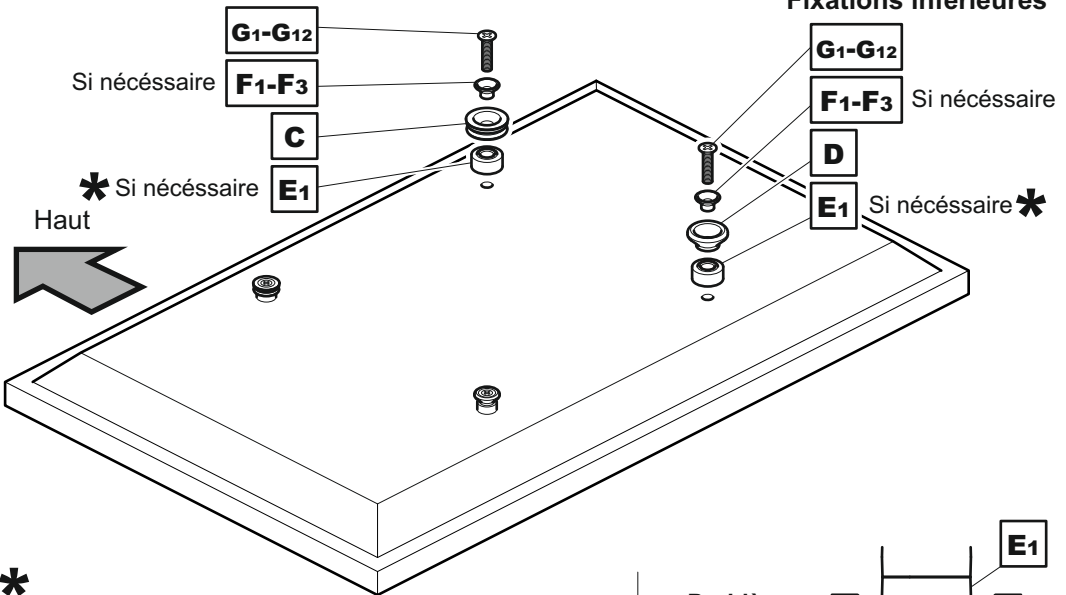
40mm

TV

Adapté aux téléviseurs avec des parties dépassant fortement, par exemple une alimentation, des pièces moulées, etc.

Fixations supérieures

Fixations inférieures

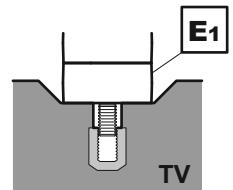


Dans certaines circonstances il peut être nécessaire d'utiliser les écarteurs rouges **E2** pour remplacer ou compléter l'écarteur **E1**.

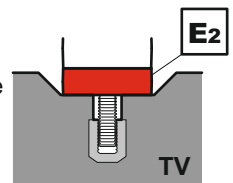
Quand est-il nécessaire d'utiliser les écarteurs rouges **E2**?

Il est conseillé que lorsque vous fixez les accroche **C** et cales **D** à votre TV vous ayez au moins 5 à 10mm d'engagement de la vis. Dans certaine circonstances vous pouvez avoir besoin d'utiliser les écarteurs rouge **E2** en remplacement ou en complément des écarteurs **E1** pour y parvenir. Si vous utilisez les écarteurs rouges **E2** vous devez utiliser les 4.

Problème
Vis pas assez insérer

































Solution
L'écarteur rouge **E2** a remplacé l'écarteur **E1**



OPTION 1
12mm Espacement

Fixations supérieures































Fixations inférieures

M4	M5	M6	M8	M4	M5	M6	M8
 G1	 G4	 G7	 G10	 G1	 G4	 G7	 G10
 F1	 F2	 F3		 F1	 F2	 F3	
 C	 C	 C	 C	 D	 D	 D	 D
 E1	 E1	 E1	 E1	 E1	 E1	 E1	 E1

OPTION 2
20mm Espacement

Fixations supérieures



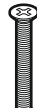


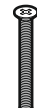








































Fixations inférieures

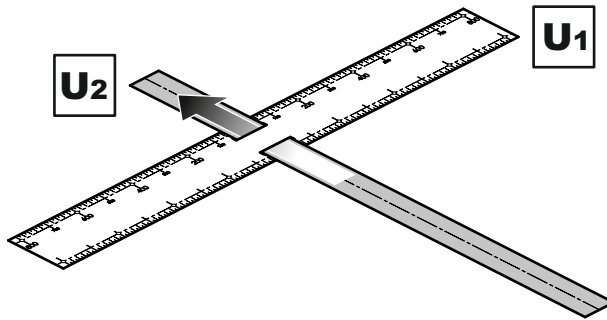
M4	M5	M6	M8	M4	M5	M6	M8
 G2	 G5	 G8	 G11	 G2	 G5	 G8	 G11
 F1	 F2	 F3		 F1	 F2	 F3	
 C	 C	 C	 C	 D	 D	 D	 D
 E1	 E1	 E1	 E1	 E1	 E1	 E1	 E1

OPTION 3
40mm Espacement

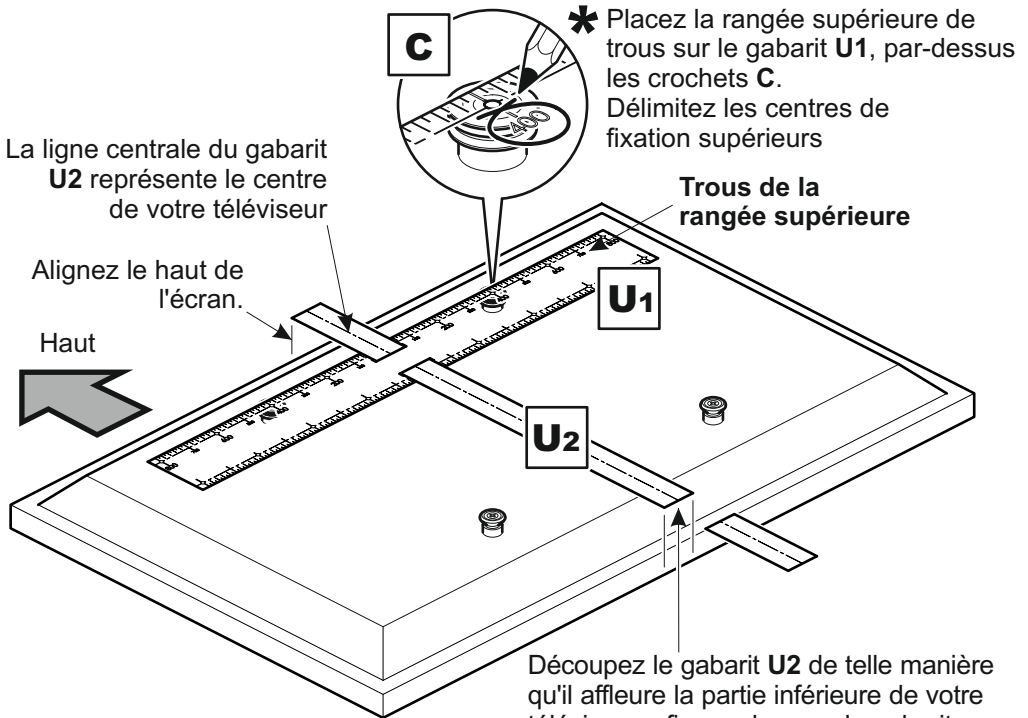
Fixations supérieures

Fixations inférieures

M4	M5	M6	M8	M4	M5	M6	M8
 G3	 G6	 G9	 G12	 G3	 G6	 G9	 G12
 F1	 F2	 F3		 F1	 F2	 F3	
 C	 C	 C	 C	 D	 D	 D	 D
 E1	 E1	 E1	 E1	 E1	 E1	 E1	 E1
 E1	 E1	 E1	 E1	 E1	 E1	 E1	 E1
 E1	 E1	 E1	 E1	 E1	 E1	 E1	 E1

3**Assemblez le Modèle de Positionnement****À plat sur le mur uniquement****4****Déterminez les Trous des Crochets****À plat sur le mur uniquement**

Placez le modèle à l'arrière du téléviseur et suivez les instructions ci-dessous.



Découpez le gabarit **U2** de telle manière qu'il affleure la partie inférieure de votre téléviseur, afin que lorsque le gabarit sera sur le mur vous puissiez voir exactement où le téléviseur sera placé verticalement (distance entre le plancher et le plafond)

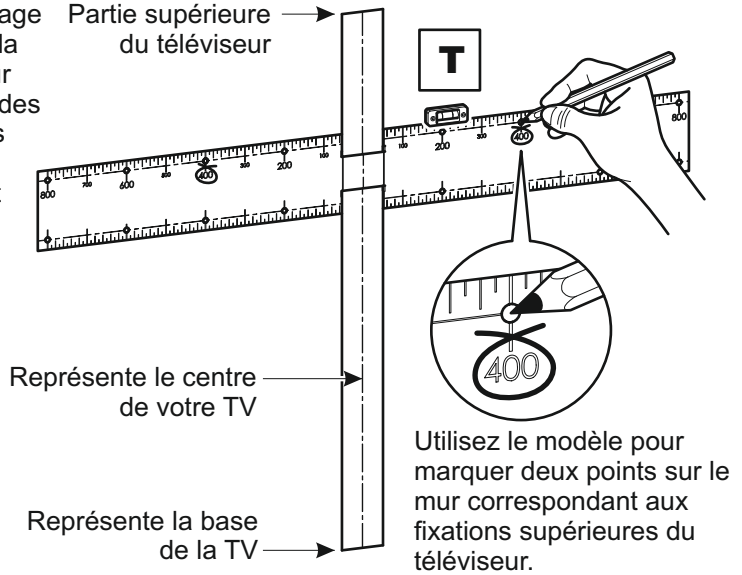
* Si les crochets **C** ne sont alignés avec aucun des trous du gabarit, alors assurez-vous que ce dernier est bien en place, puis poinçonnez 2 trous avec un crayon ou un objet pointu de sorte qu'ils correspondent avec les centres de fixation supérieurs.

5

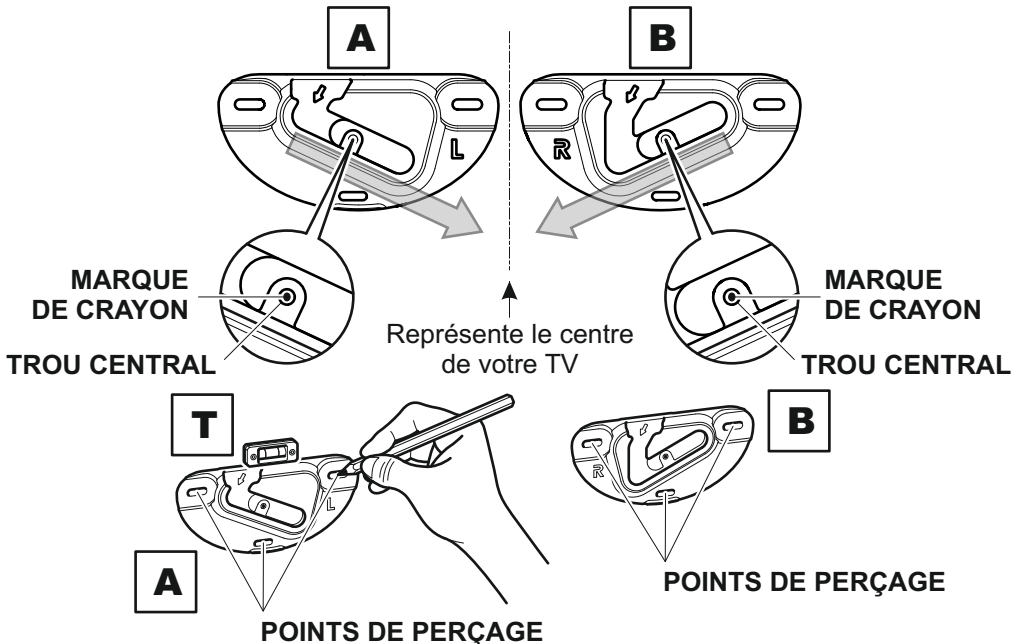
Marquage des Trous de Forage dans le Mur

À plat sur le mur uniquement

Avant d'effectuer le marquage sur le mur, déterminez-en la consistance (c.-à-d. un mur plein, en placoplâtre/avec des montants en bois/avec des montants métalliques). Assurez-vous que l'endroit où vous percez ne comporte aucun conduit (gaz/électrique/eau).



Ensuite, utilisez les fixations murales **A** et **B** comme gabarit et positionnez-les par-dessus les **MARQUES AU CRAYON** que vous avez effectuées, de telle sorte que celles-ci soient placées au milieu du **TROU CENTRAL** de la fixation murale.. Assurez-vous que la fixation est à niveau et marquez les trois **POINTS DE PERÇAGE** au moyen d'un crayon. Effectuez la même opération avec l'autre fixation. Percez six trous de guidage de 3 mm et sélectionnez des fixations appropriées (voir la section 6).

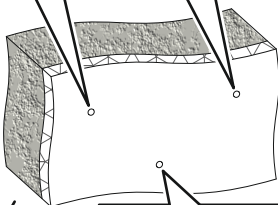
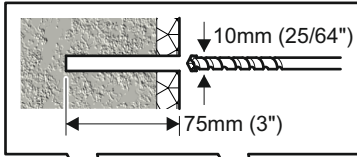


6 Installer l'applique murale

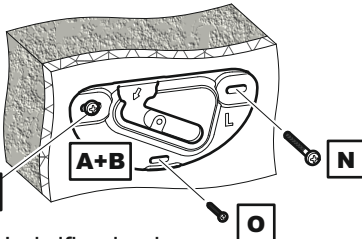
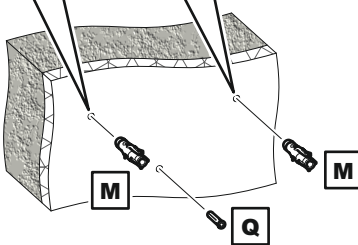
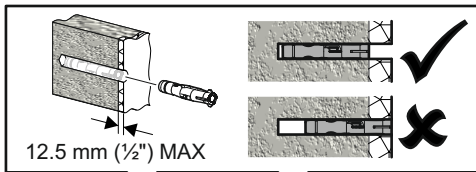
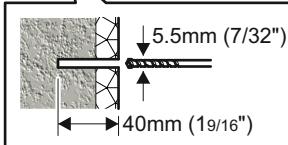
À plat sur le mur uniquement

Utilisez les fixations adaptées à votre type de mur. Il sera peut-être nécessaire d'utiliser plusieurs types de fixations pour les installations couvrant différents types de murs.
NE SERREZ PAS EXCESSIVEMENT LES VIS.

Mur Solide

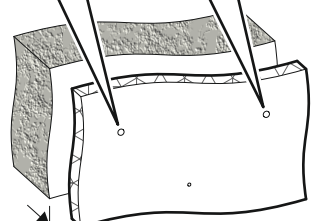
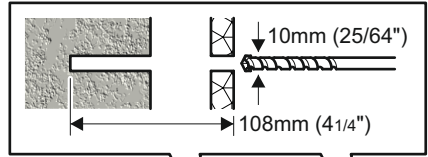


Enlevez la poussière du trou



Lubrifiez la vis avec du savon

Plaque de Plâtre Adhésif

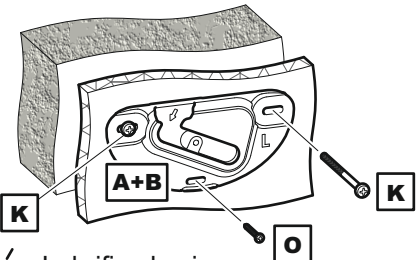
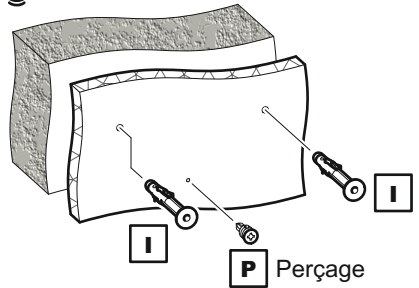


* 40mm (1 9/16") MAX gap

* Si l'écart est supérieur à 40 mm (1 9/16), utilisez alors la méthode de fixation adaptée au placoplâtre

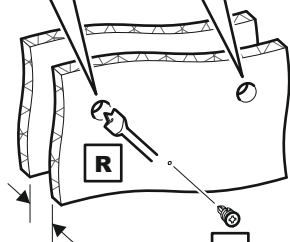
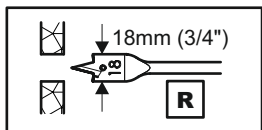


Enlevez la poussière du trou



Lubrifiez la vis avec du savon

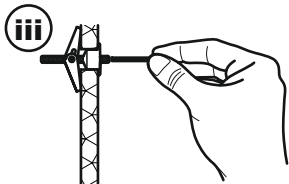
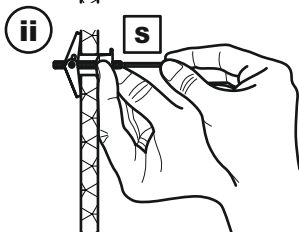
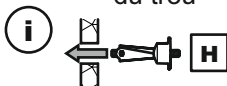
Placoplâtre



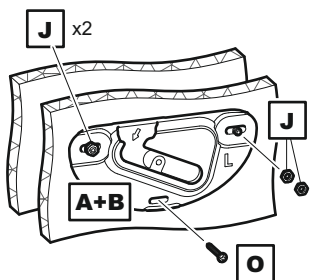
* 40mm (1 9/16")
MIN gap Perçage



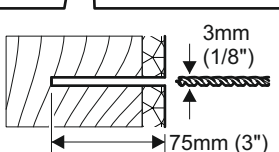
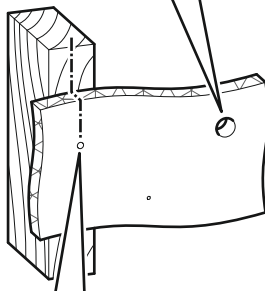
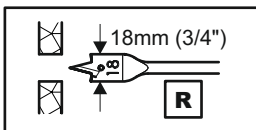
Enlevez la poussière du trou



Vissez à fond, sans excès

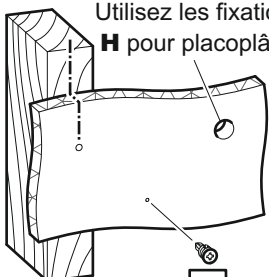


Montants en Bois

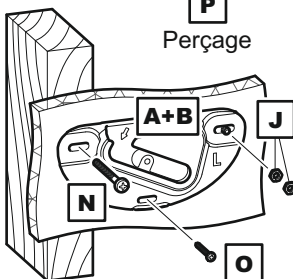


Veillez à ce qu'il s'effectue au centre des montants en bois

Utilisez les fixations **H** pour placoplâtre



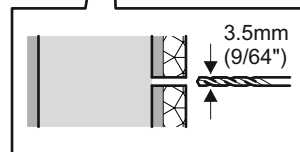
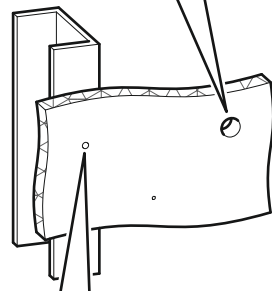
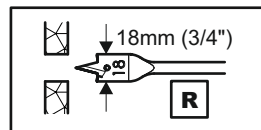
P
Perçage



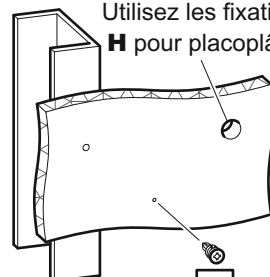
Lubrifiez la vis avec du savon

Une seule fixation sur le montants en bois. Les autres dans le placoplâtre (voir ci-dessus).

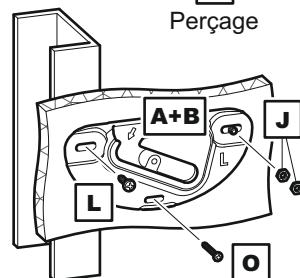
Montants Métalliques



Utilisez les fixations **H** pour placoplâtre



P
Perçage



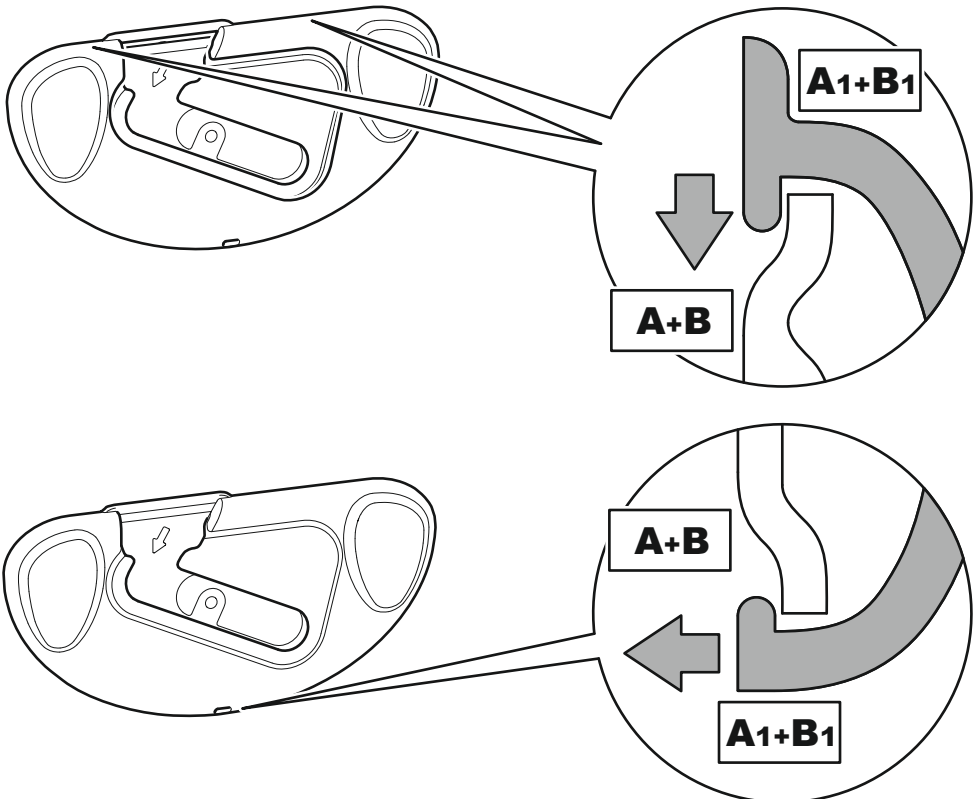
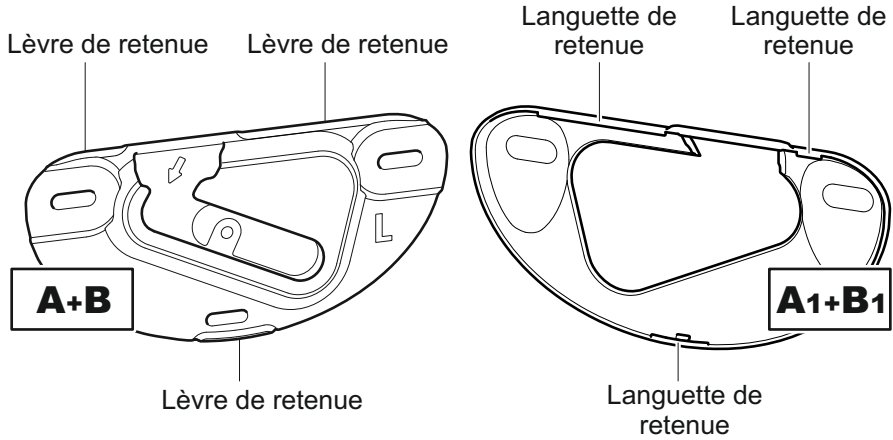
Une seule fixation dans le montants métalliques. Les autres dans le placoplâtre (voir ci-dessus).

7

Installation des couvercles des supports muraux

À plat sur le mur uniquement

Sur les caches des fixations murales **A1** & **B1** figurent 3 languettes de retenue. Celles-ci doivent s'associer aux 3 lèvres de retenue des fixations murales **A** & **B** et permettent de maintenir en place leurs caches.



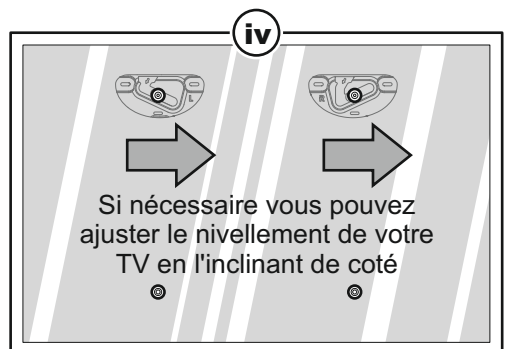
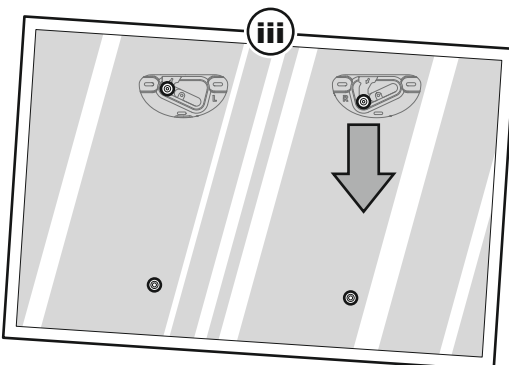
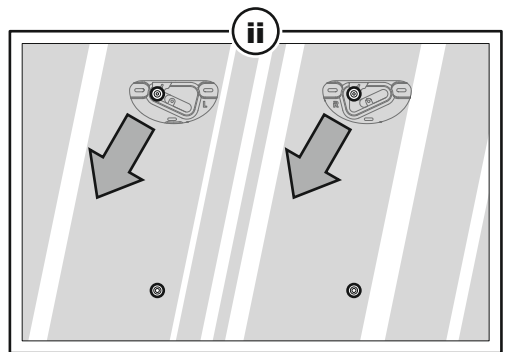
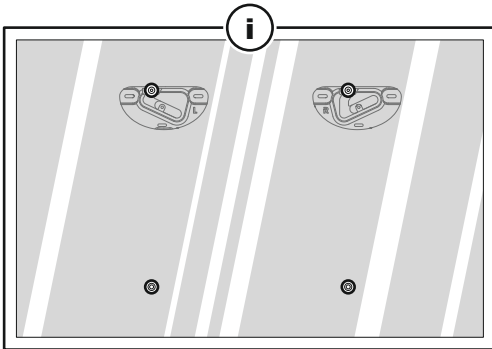
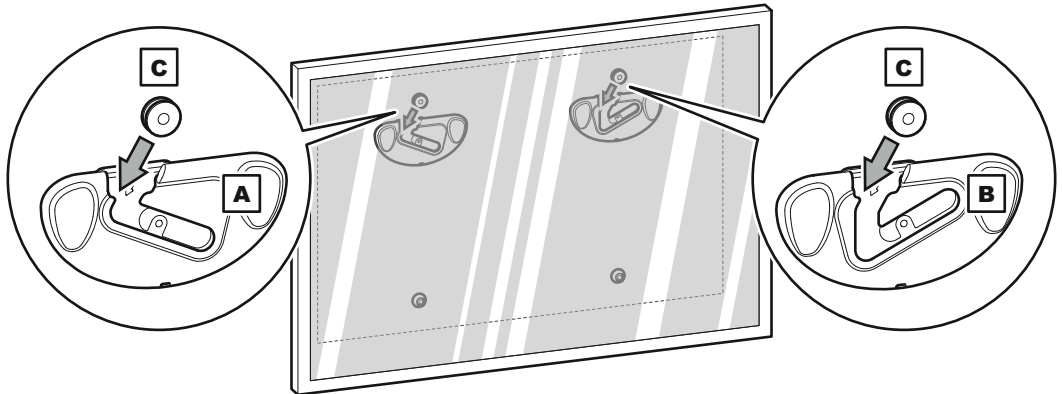
8 Accrocher le Téléviseur

À plat sur le mur uniquement

Deux personnes sont nécessaires pour mettre en place le téléviseur.

Alignez les crochets **C** (à l'arrière du téléviseur) avec l'ouverture des fixations **A** & **B**. Faites glisser votre TV vers le bas des rails de guidage. Assurez-vous que les 2 accroches soient totalement engagées. Si les câbles à l'arrière de l'écran empêchent la TV de reposer verticalement contre le mur, la configuration alternative des accroches est nécessaire. (voir la section 2).

La TV doit toujours être parallèle au mur. Utilisez des entretoises/douilles-entretoises autosertissables comme indiqué dans la section 2.



Pour libérer la TV

C'est un travail qui nécessite 2 personnes. Pour libérer la TV du support, inverser les mouvements comme décrit ci-dessus

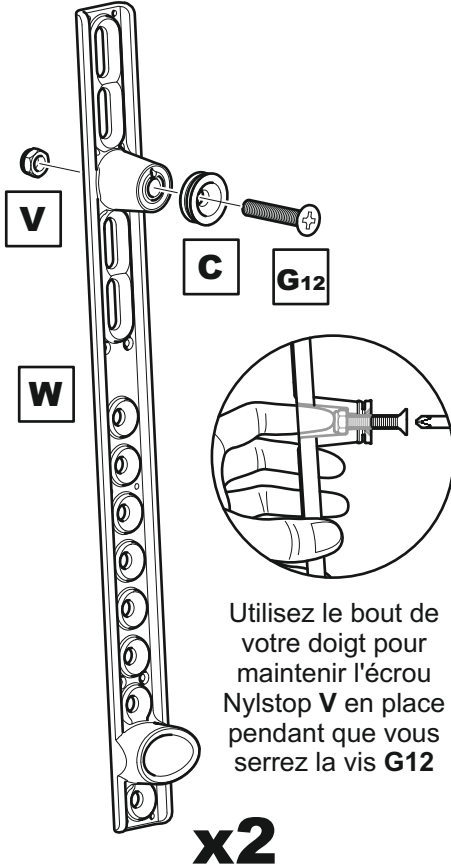
9

Choisir l'inclinaison

Position inclinée
uniquement

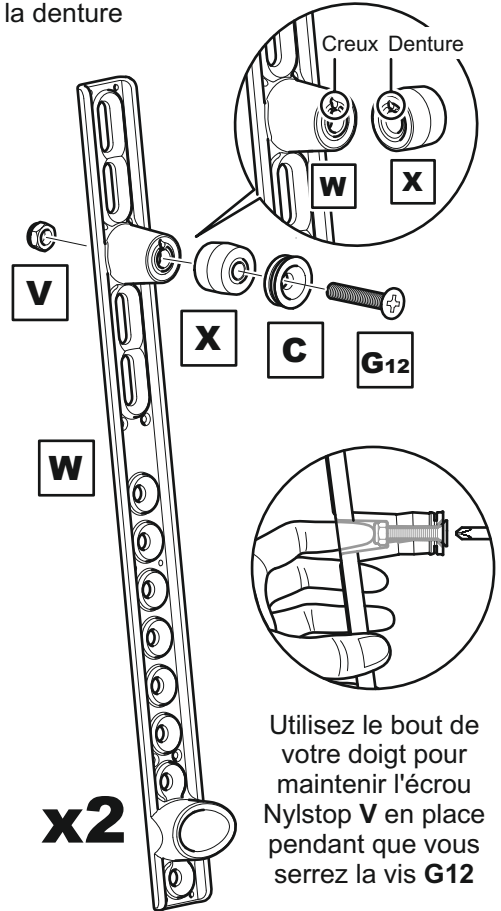
Vous pouvez choisir entre deux inclinaisons différentes, soit 4°, soit 8°

Inclinaison de 4°

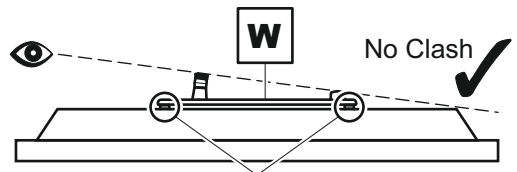
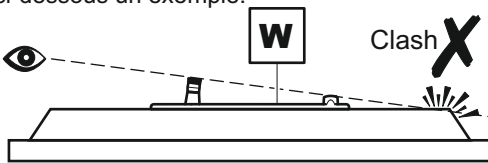


Inclinaison de 8°

Assurez-vous de l'encastrement des appliques inclinables **W** et des entretoises **X** en alignant correctement le creux et la denture



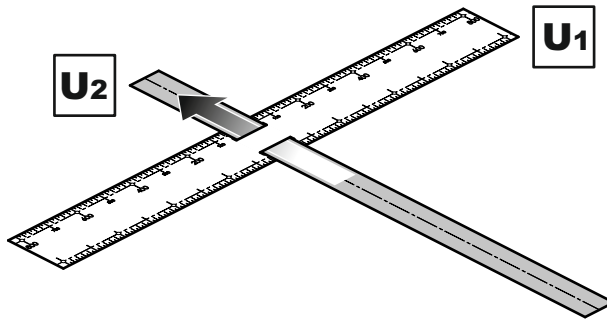
Si vous souhaitez une inclinaison à 8° et que la taille de votre téléviseur est de 65 pouces (165 cm) ou plus, il sera nécessaire d'ajouter des entretoises pour éviter que votre téléviseur ne cogne sur le mur. Vous devrez utiliser entre 1 et 3 entretoises selon la taille de votre téléviseur. Vous trouverez ci-dessous un exemple.



Les entretoises **E1** sont utilisées entre le support d'inclinaison **W** et le téléviseur pour éviter tout choc avec le mur

10 Assemblez le Modèle de Positionnement

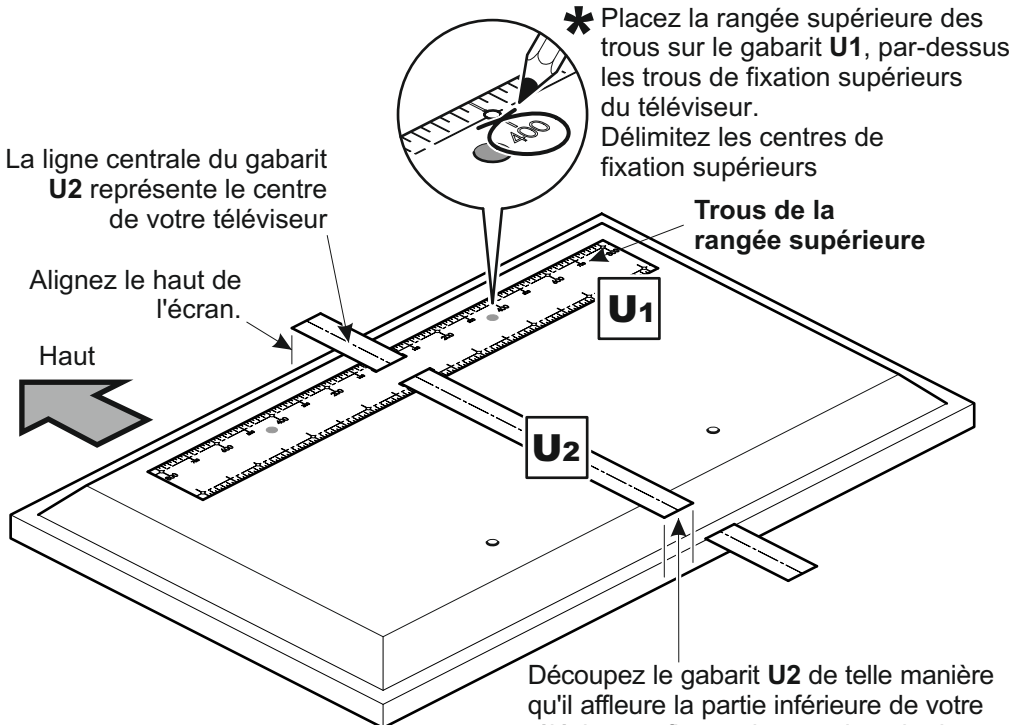
Position inclinée
uniquement



11 Déterminez les Trous des Crochets

Position inclinée
uniquement

Placez le modèle à l'arrière du téléviseur et suivez les instructions ci-dessous.



Découpez le gabarit **U2** de telle manière qu'il affleure la partie inférieure de votre téléviseur, afin que lorsque le gabarit sera sur le mur vous puissiez voir exactement où le téléviseur sera placé verticalement (distance entre le plancher et le plafond)

* Si les trous de fixation du téléviseur ne sont alignés avec aucun des trous du gabarit, alors assurez-vous que ce dernier est bien en place, puis poinçonnez 2 trous avec un crayon ou un objet pointu de sorte qu'ils correspondent avec les centres de fixation supérieurs.

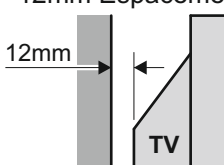
12 Fixez les appliques inclinables à la télé

Position inclinée
uniquement

Une fois que vous connaissez le diamètre des vis dont vous avez besoin pour votre téléviseur, il vous faudra déterminer l'espacement nécessaire pour le fixer sur le mur. Regardez l'arrière de votre téléviseur et déterminez quelle est la meilleure **OPTION** le concernant.

Veillez consulter la page opposée pour obtenir davantage d'informations.

OPTION 1
12mm Espacement

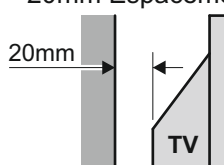


12mm

TV

Adapté aux téléviseurs avec un dos plat et sans aucune partie ne dépassant

OPTION 2
20mm Espacement

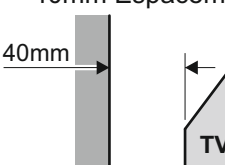


20mm

TV

Adapté aux téléviseurs avec des parties dépassant légèrement à moyennement, par exemple une alimentation, des pièces moulées, etc.

OPTION 3
40mm Espacement



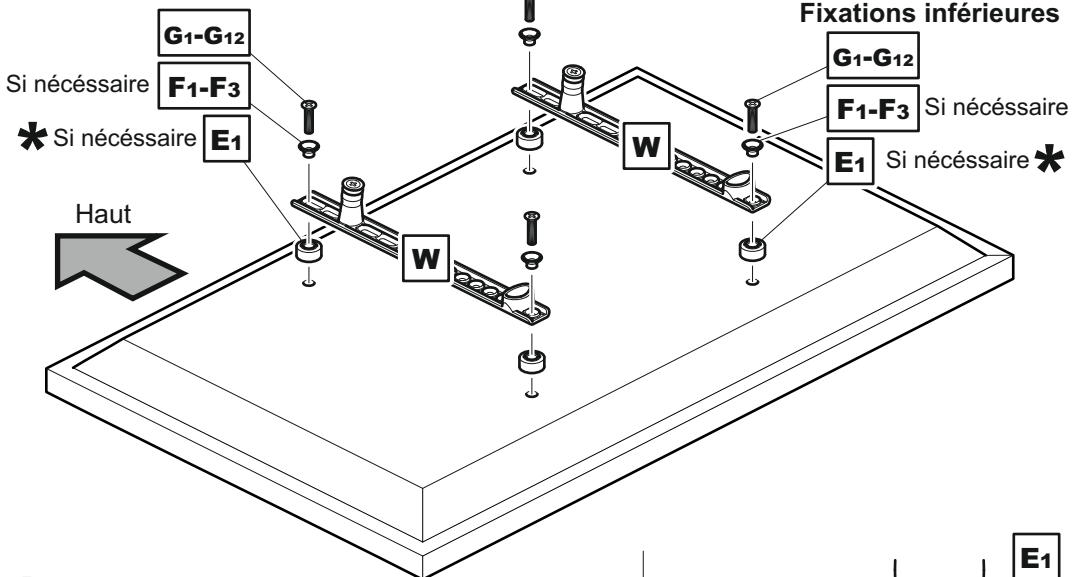
40mm

TV

Adapté aux téléviseurs avec des parties dépassant fortement, par exemple une alimentation, des pièces moulées, etc.

Fixations supérieures

Fixations inférieures

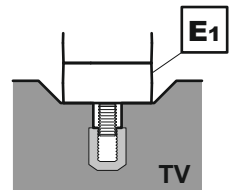


Dans certaines circonstances il peut être nécessaire d'utiliser les écarteurs rouges **E2** pour remplacer ou compléter l'écarteur **E1**.

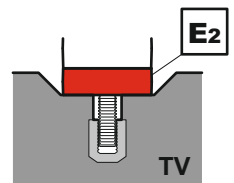
Quand est-il nécessaire d'utiliser les écarteurs rouges **E2**?

Il est recommandé d'engager la vis d'au moins 5 à 10 mm lorsque vous fixez les appliques inclinables **W** à votre télé. Dans certaine circonstances vous pouvez avoir besoin d'utiliser les écarteurs rouge **E2** en remplacement ou en complément des écarteurs **E1** pour y parvenir. Si vous utilisez les écarteurs rouges **E2** vous devez utiliser les 4.

Problème
Vis pas assez insérer

























Solution
L'écarteur rouge **E2** a remplacé l'écarteur **E1**



OPTION 1
12mm Espacement

Fixations supérieures































Fixations inférieures

M4	M5	M6	M8	M4	M5	M6	M8
 G1	 G4	 G7	 G10	 G1	 G4	 G7	 G10
 F1	 F2	 F3		 F1	 F2	 F3	
 W	 W	 W	 W	 W	 W	 W	 W

OPTION 2
20mm Espacement

Fixations supérieures



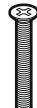


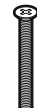








































Fixations inférieures

M4	M5	M6	M8	M4	M5	M6	M8
 G2	 G5	 G8	 G11	 G2	 G5	 G8	 G11
 F1	 F2	 F3		 F1	 F2	 F3	
 W	 W	 W	 W	 W	 W	 W	 W
 E1	 E1	 E1	 E1	 E1	 E1	 E1	 E1

OPTION 3
40mm Espacement

Fixations supérieures

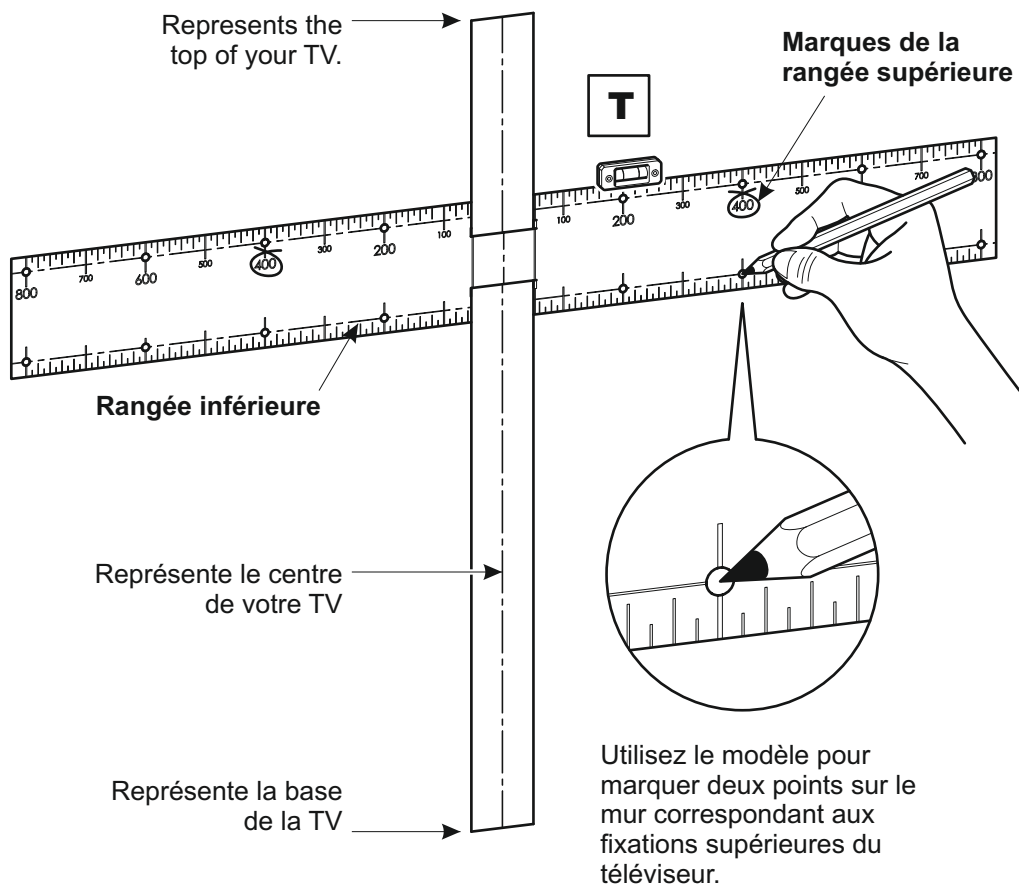
Fixations inférieures

M4	M5	M6	M8	M4	M5	M6	M8
 G3	 G6	 G9	 G12	 G3	 G6	 G9	 G12
 F1	 F2	 F3		 F1	 F2	 F3	
 W	 W	 W	 W	 W	 W	 W	 W
 E1	 E1	 E1	 E1	 E1	 E1	 E1	 E1
 E1	 E1	 E1	 E1	 E1	 E1	 E1	 E1
 E1	 E1	 E1	 E1	 E1	 E1	 E1	 E1

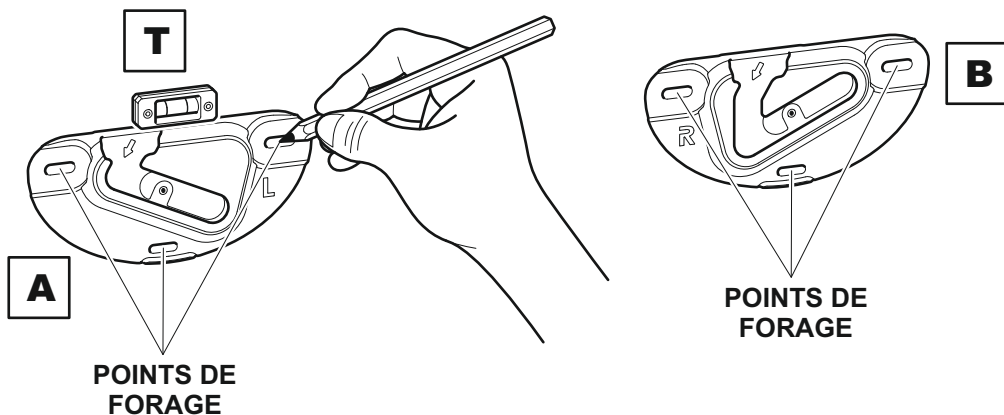
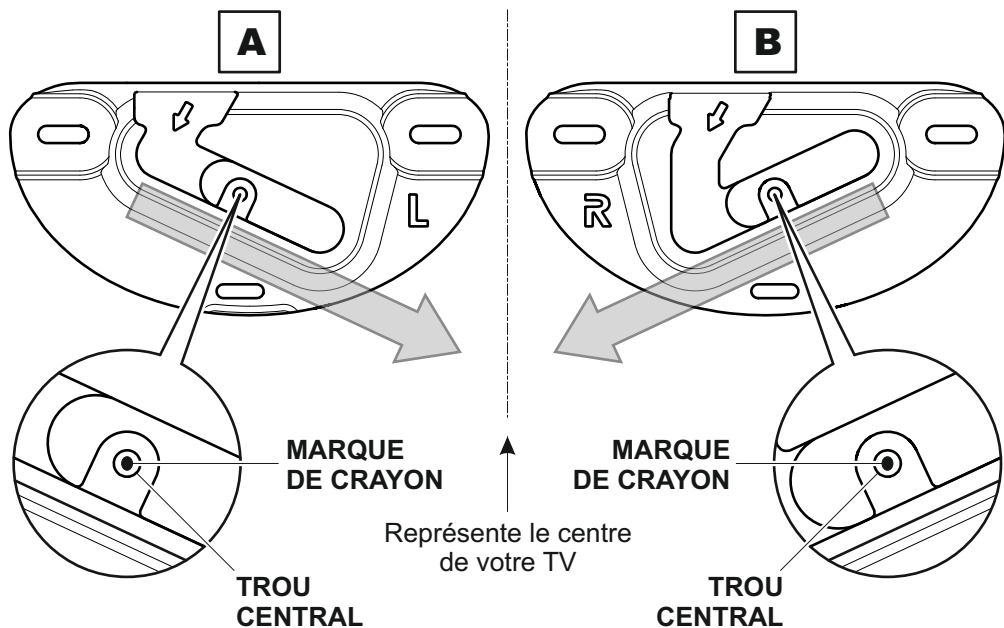


Utilisez les marques sur la rangée supérieure que vous avez effectuées lors de la 11^e étape, puis effectuez les mêmes marques sur la rangée inférieure. Vous devrez utiliser les marques de la rangée inférieure afin d'en inscrire 2 autres sur le mur au moyen d'un crayon.

Avant d'effectuer le marquage sur le mur, déterminez-en la consistance (c.-à-d. un mur plein, en placoplâtre/avec des montants en bois/avec des montants métalliques). Assurez-vous que l'endroit où vous percez ne comporte aucun conduit (gaz/électricité/eau).



Ensuite, utilisez les fixations murales **A** et **B** comme gabarit et positionnez-les par-dessus les **MARQUES AU CRAYON** que vous avez effectuées, de telle sorte que celles-ci soient placées au milieu du **TROU CENTRAL** de la fixation murale. Assurez-vous que la fixation est à niveau et marquez les trois **POINTS DE PERÇAGE** au moyen d'un crayon. Effectuez la même opération avec l'autre fixation. Percez six trous de guidage de 3 mm et sélectionnez des fixations appropriées (voir la section 14).

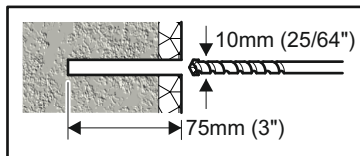


14 Installer l'applique murale

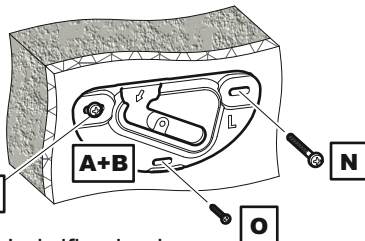
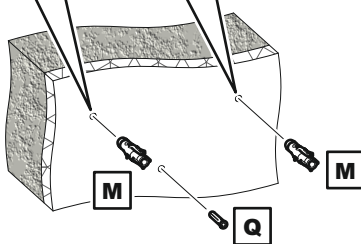
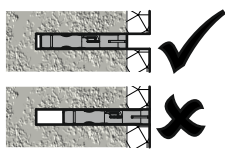
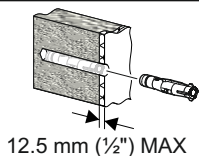
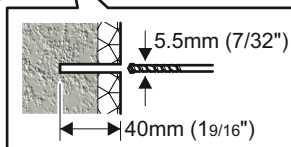
Position inclinée
uniquement

Utilisez les fixations adaptées à votre type de mur. Il sera peut-être nécessaire d'utiliser plusieurs types de fixations pour les installations couvrant différents types de murs.
NE SERREZ PAS EXCESSIVEMENT LES VIS.

Mur Solide

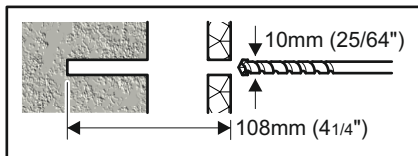


Enlevez la poussière du trou



Lubrifiez la vis avec du savon

Plaque de Plâtre Adhésif

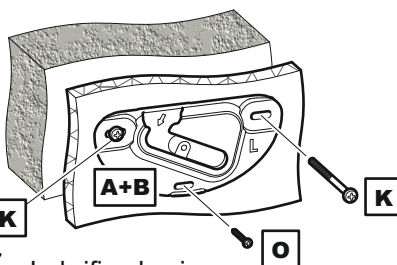
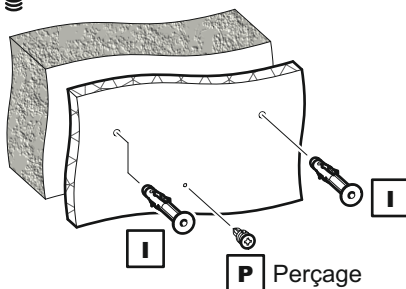


* 40mm (1 9/16") MAX gap

* Si l'écart est supérieur à 40 mm (1 9/16), utilisez alors la méthode de fixation adaptée au placoplâtre

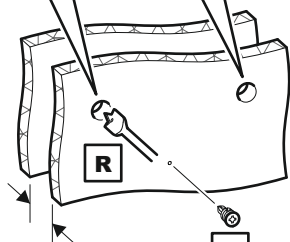
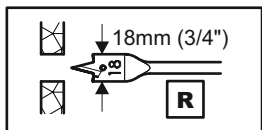


Enlevez la poussière du trou



Lubrifiez la vis avec du savon

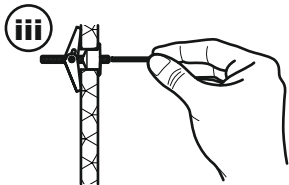
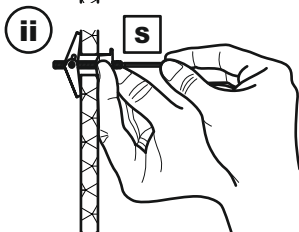
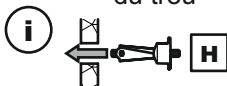
Placoplâtre



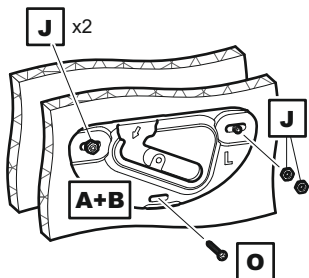
* 40mm (1 9/16")
MIN gap Perçage



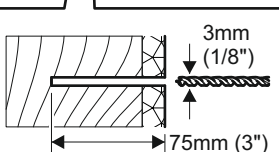
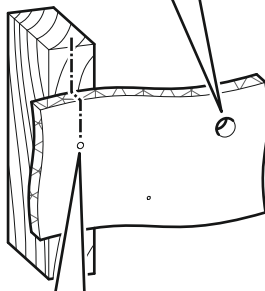
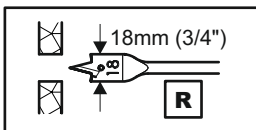
Enlevez la poussière du trou



Vissez à fond, sans excès

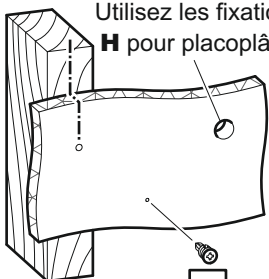


Montants en Bois

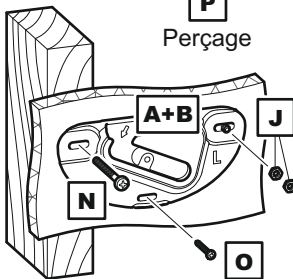


Veillez à ce qu'il s'effectue au centre des montants en bois

Utilisez les fixations **H** pour placoplâtre



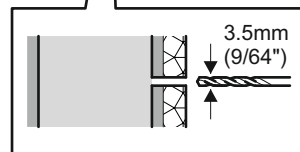
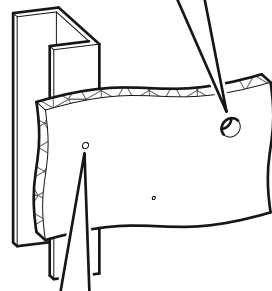
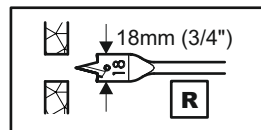
P
Perçage



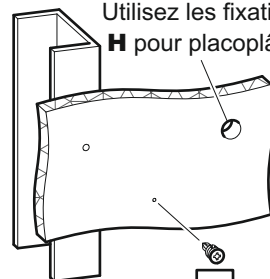
Lubrifiez la vis avec du savon

Une seule fixation sur le montants en bois. Les autres dans le placoplâtre (voir ci-dessus).

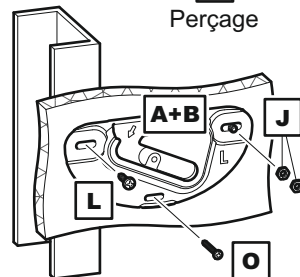
Montants Métalliques



Utilisez les fixations **H** pour placoplâtre



P
Perçage



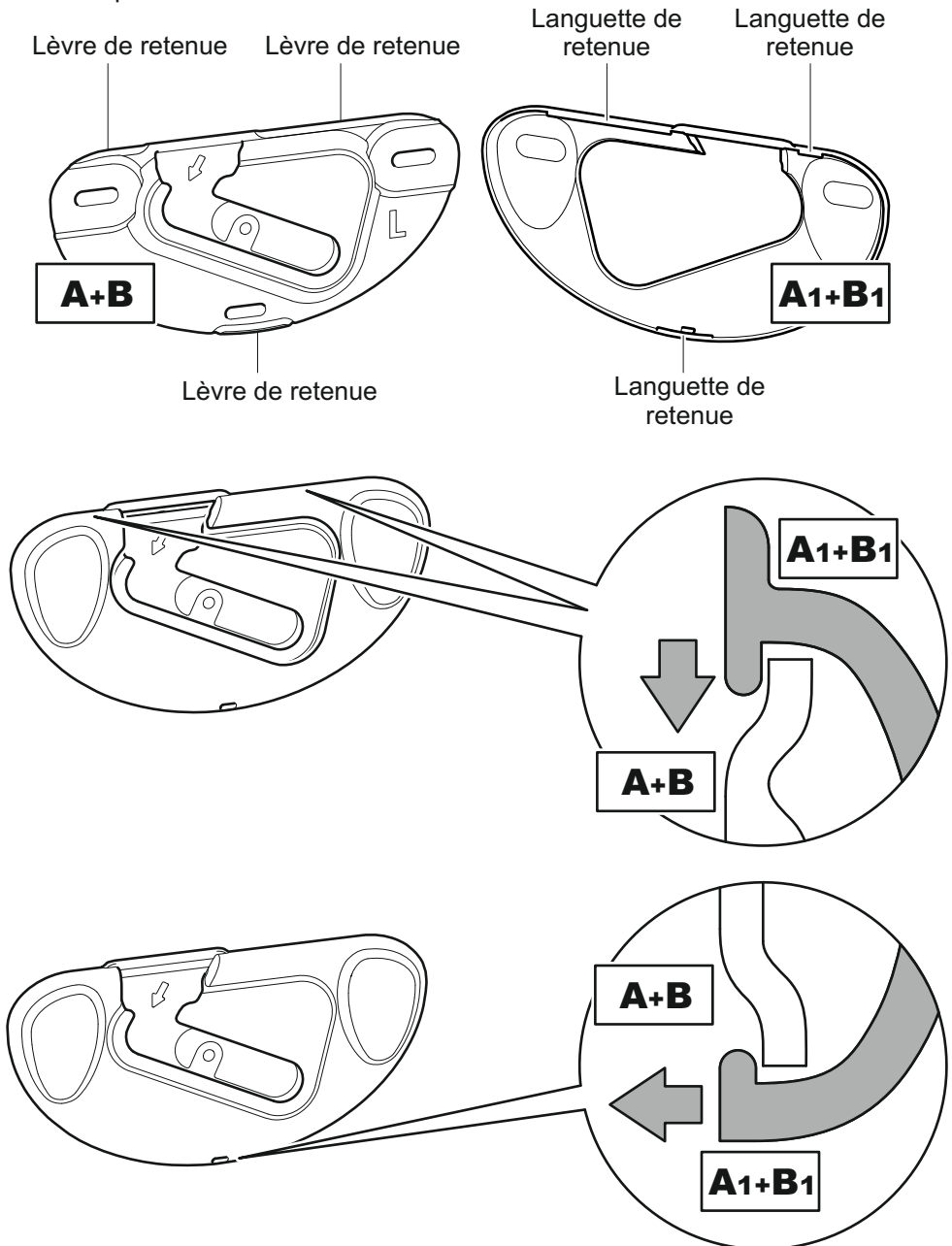
Une seule fixation dans le montants métalliques. Les autres dans le placoplâtre (voir ci-dessus).

15

Installation des couvercles des supports muraux

Position inclinée
uniquement

Sur les caches des fixations murales **A1** & **B1** figurent 3 languettes de retenue. Celles-ci doivent s'associer aux 3 lèvres de retenue des fixations murales **A** & **B** et permettent de maintenir en place leurs caches.

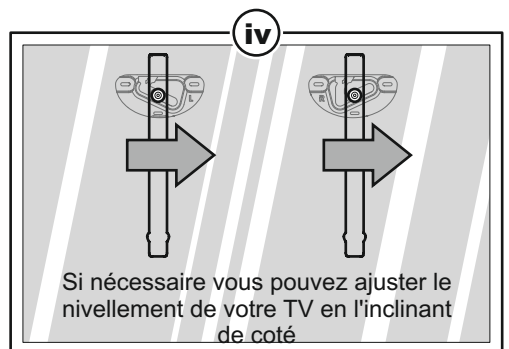
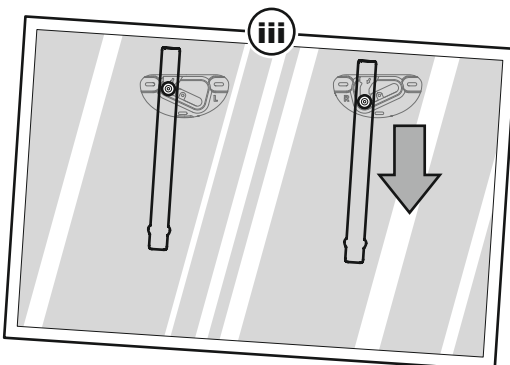
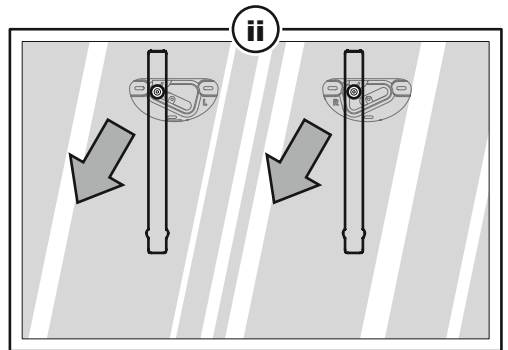
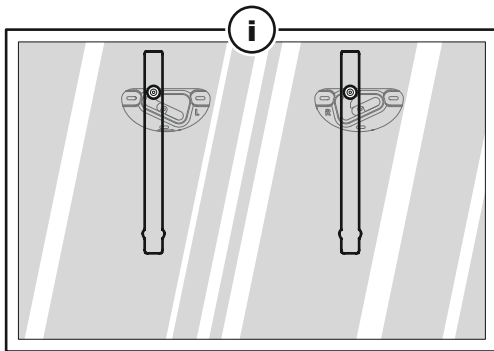
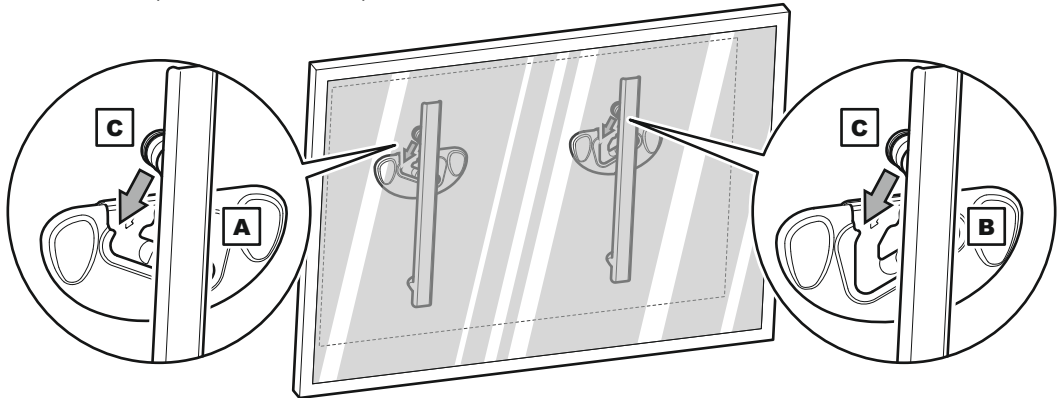


16 Accrocher le Téléviseur

Position inclinée
uniquement

Deux personnes sont nécessaires pour mettre en place le téléviseur.

Alignez les crochets **C** (à l'arrière du téléviseur) avec l'ouverture des fixations **A & B**. Faites glisser votre TV vers le bas des rails de guidage. Assurez-vous que les 2 accroches soient totalement engagées. Si les câbles à l'arrière de l'écran empêchent la TV de reposer verticalement contre le mur, la configuration alternative des accroches est nécessaire. (voir la section 12).



Pour libérer la TV

C'est un travail qui nécessite 2 personnes. Pour libérer la TV du support, inverser les mouvements comme décrit ci-dessus

Pour déclipser la plaque supérieure du support

Si vous souhaitez retirer les caches des fixations murales, veuillez alors suivre les instructions ci-dessous

