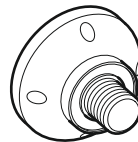
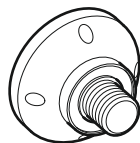
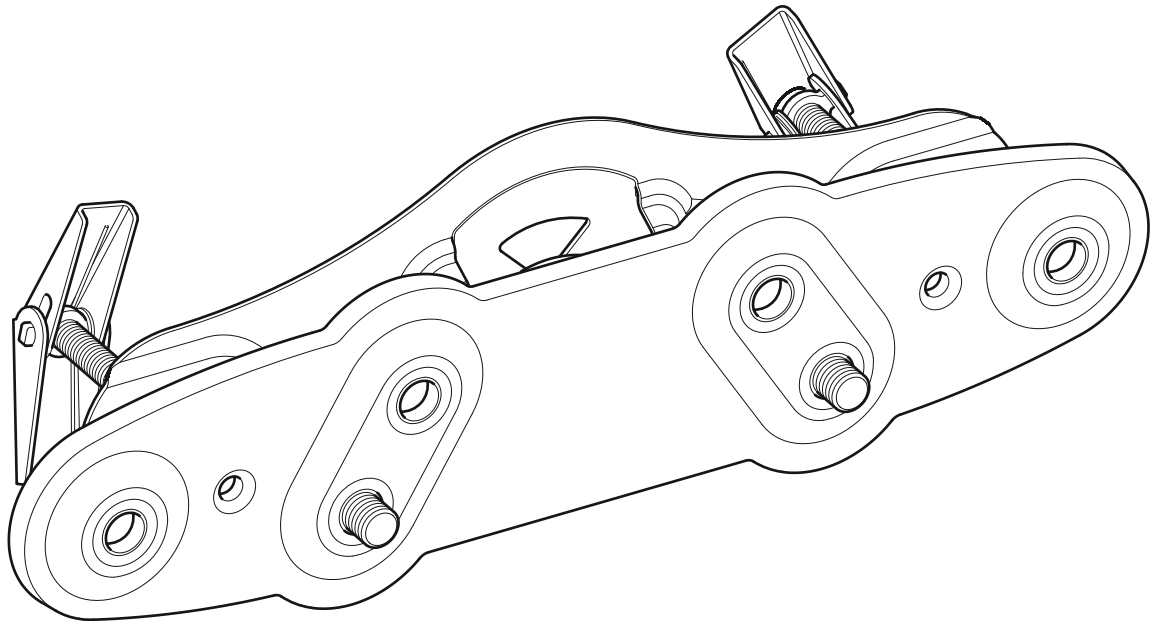


465102 rev00 ##



ATENCIÓN Capacidad: 44lbs (20kg). El uso con productos más pesados que la capacidad mencionada puede resultar en inestabilidad, causando a su vez posibles daños



Lea todas las instrucciones antes de empezar la instalación.
Si usted tiene alguna pregunta acerca de este producto o problemas con la instalación contacte los servicios de ayuda al cliente antes de devolver este producto a la tienda. Vea www.avfgroup.com/unimax para el video de instalación.

NUMERO DE SERVICIO DE ATENCION AL CLIENTE:

+44 (0)1952 670009 (UK)

1-800 667 0808 (USA)



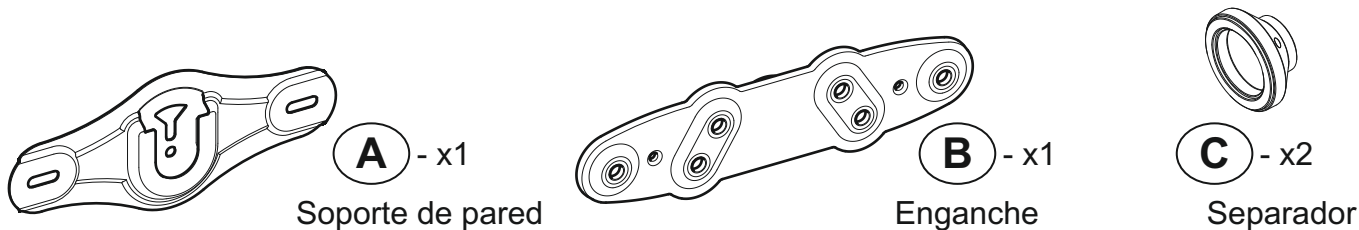
AVF Group Ltd. Hortonwood 30, Telford, Shropshire, TF1 7YE, England

AVF Incorporated 3187, Cornerstone Drive, Eastvale, CA 91752, USA

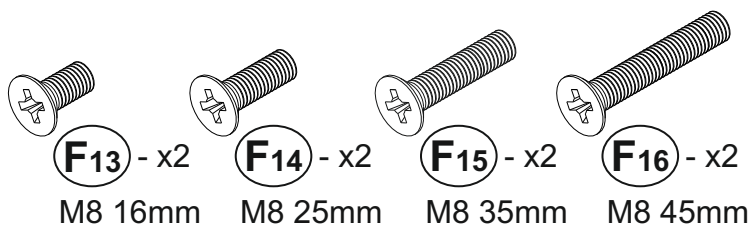
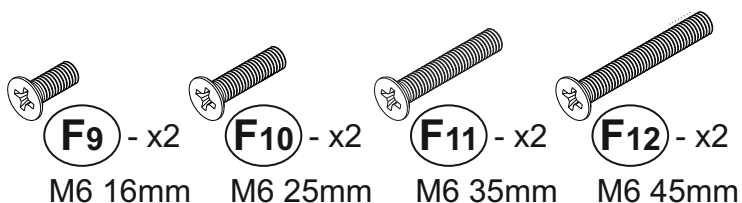
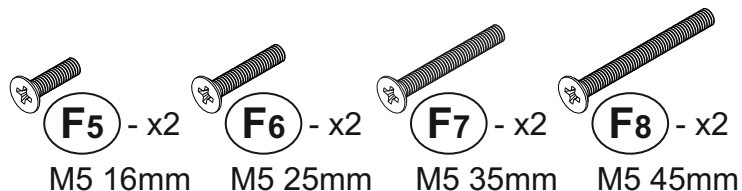
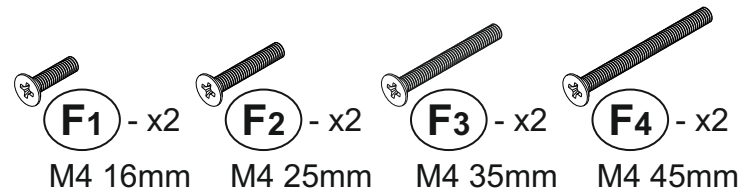
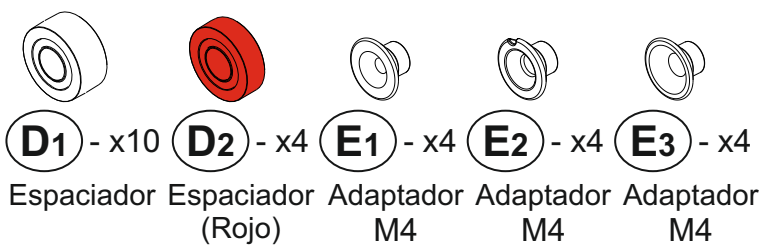
www.avfgroup.com

1 Piezas en la Caja

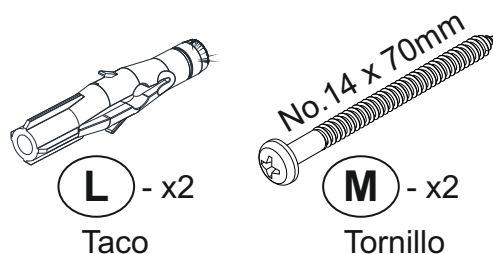
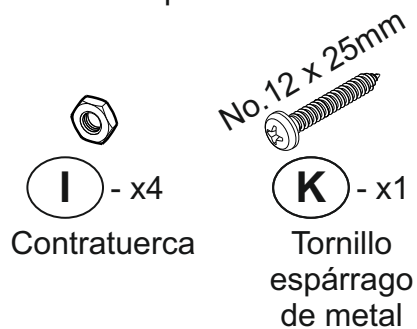
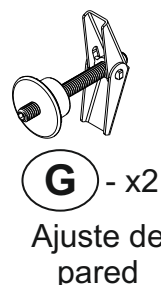
No necesitará todas las piezas. Sobrarán algunas dependiendo de las características de su TV.



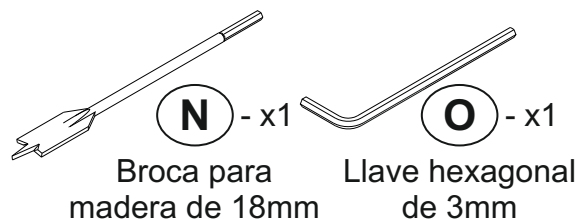
Ajustes de la TV: Las piezas van en la parte trasera de la TV (las características de su TV determinarán cuáles necesita. Ver sección 9).



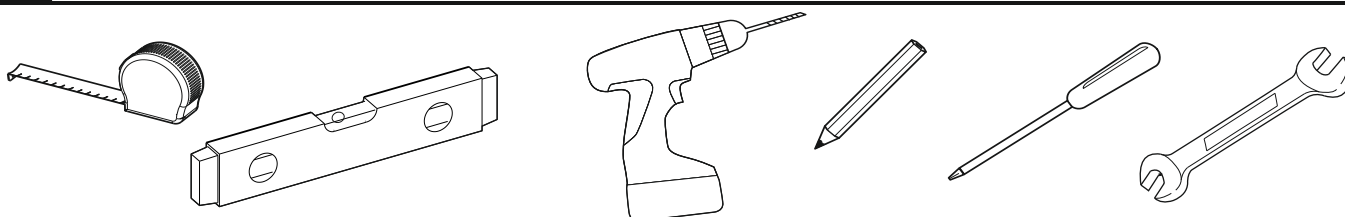
Ajustes para la pared: las piezas se unen a la pared (el tipo de pared determinará el tipo de ajuste).



herramientas incluidas

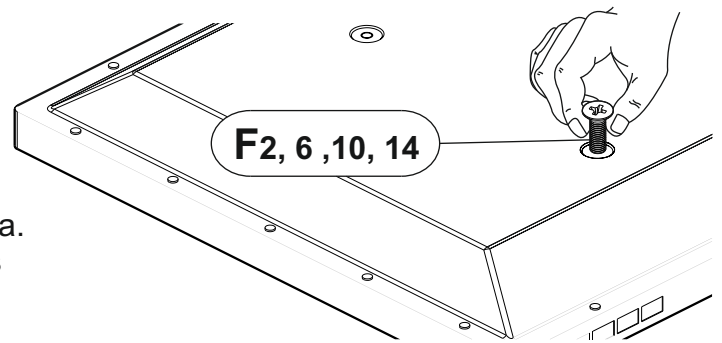


2 Herramientas Necesarias



3 Determinar Tamaño Correcto de Tornillo Para TV

Elija de la selección de ajustes para TV. Usted debe determinar la longitud y diámetro de los tornillos para su TV. Para determinar el diámetro correcto intente atornillar (F₂), (F₆), (F₁₀) y (F₁₄) en uno de los agujeros en la parte trasera de la pantalla hasta dar con el que encaja. Compruebe el tamaño de la rosca y use tornillos con el diámetro apropiado.



4 Ajustar los Enganches de la Pantalla a la TV

Una vez que sepa qué tornillos necesita para su TV, podrá unir los Enganches (B) y Separadores (C) a la espalda de su TV.

El ejemplo típico recomendado que se muestra es para colocar la TV con un espacio de 20mm desde la pared.

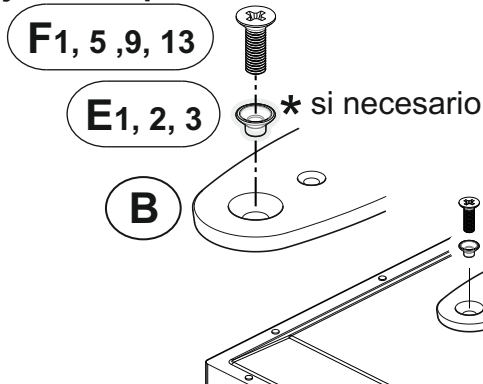
El soporte de TV puede colocar su TV a una distancia entre 20mm y 40mm de la pared. Para otras configuraciones vea la sección 9.

Puede que tenga que usar los espaciadores para aumentar la distancia desde la TV a la pared y evitar que los cables se salgan de la TV y mejorar el acceso y ventilación a la parte trasera de la TV (Espaciadores (D₁) le permiten tener un hueco de 20mm o 40mm, ver sección 9).

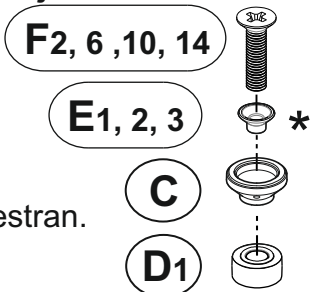
En ciertas circunstancias puede ser necesario el uso de los espaciadores rojos (D₂), ya sea como sustitución o en adición de espaciador (D₁). Para obtener más información, consulte la sección 9.

Si los centros de los ajustes no encajan en ninguna opción, DETENGA la instalación y contacte la línea de servicio al consumidor.

Ajustes superiores



Ajustes inferiores

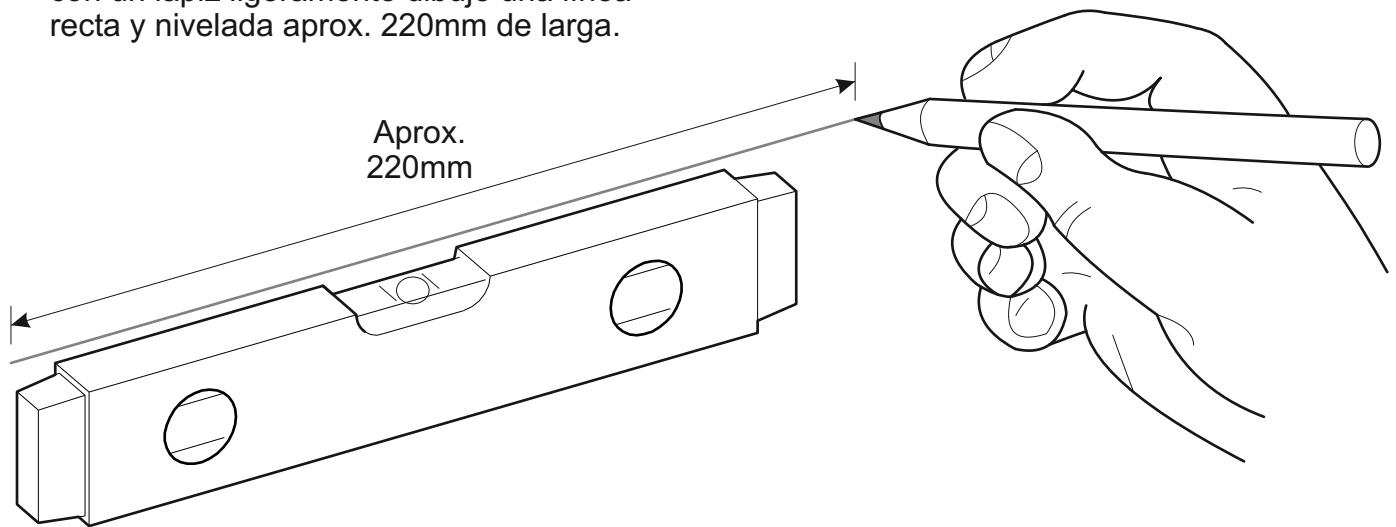


La TV debe ser paralela a la pared. Utilice los espaciadores como se muestran.

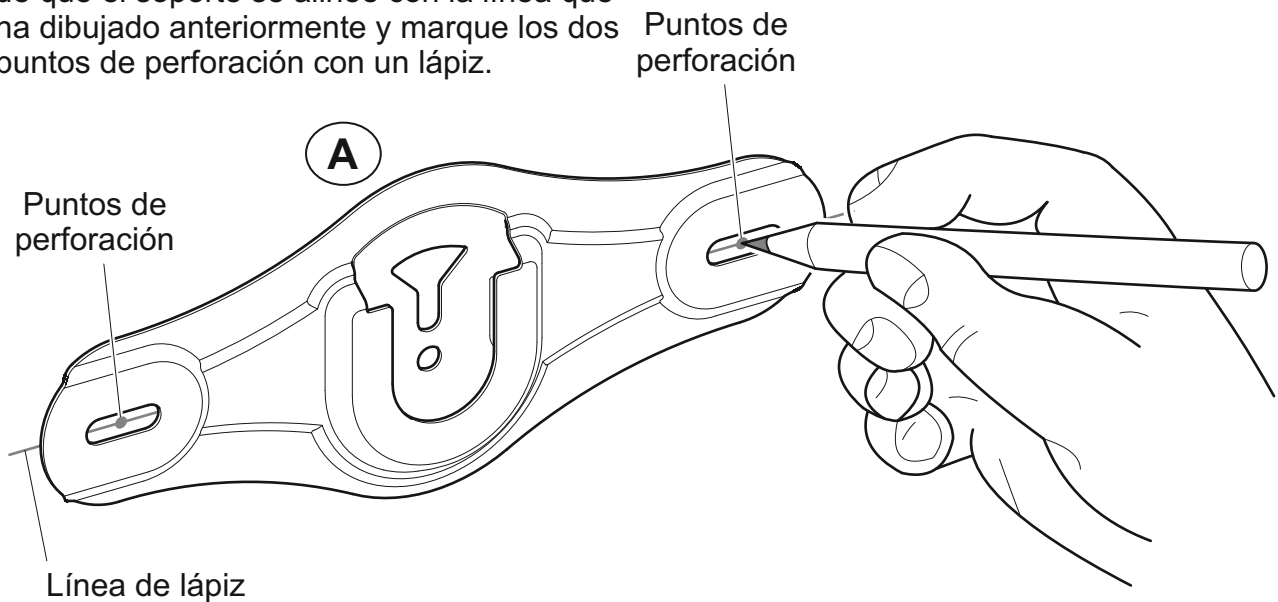
- * Si usa tornillos (F₁) y (F₂) use el Adaptador (E₁)
- * Si usa tornillos (F₅) y (F₆) use el Adaptador (E₂)
- * Si usa tornillos (F₉) y (F₁₀) use el Adaptador (E₃)
- * Si usa tornillos (F₁₃) y (F₁₄) no necesitará adaptador

5 Marcar la Pared Para Puntos de Taladro

Elija la posición de su soporte de pared y con un lápiz ligeramente dibuje una línea recta y nivelada aprox. 220mm de larga.



Utilice el Soporte de Pared (A) como una plantilla y colóquela en la pared. Asegúrese de que el soporte se alinee con la línea que ha dibujado anteriormente y marque los dos puntos de perforación con un lápiz.

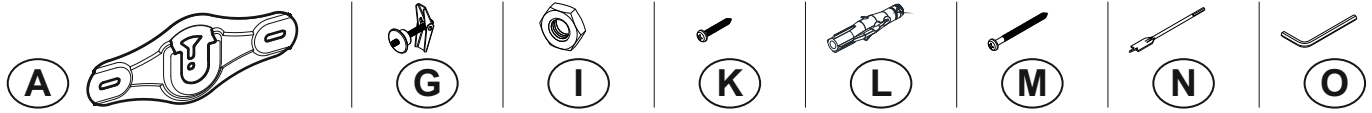


6 Planificación y Preparación

Determine el tipo de pared que tiene (Ladrillo/estructura/escayola/tablaroca). Asegúrese de no perforar conductos de gas, electricidad o agua.
Perfore 2 agujeros de prueba de 3mm de diámetro para verificar el tipo de pared y seleccione los ajustes apropiados (ver sección 7).

7 Instale los Ajustes de la Pared

Use los ajustes correctos de su tipo de pared. Puede que tenga que mezclar tipos de ajustes en instalaciones con diferentes tipos de pared. **NO APRIETE DE MÁS LOS TORNILLOS.**



Pared sólida

75mm (3")

Concreto

Elimine el polvo del agujero

Ø10mm (25/64")

12.5mm (1/2") Max

J

A

M

Lubrique la rosca del tornillo con jabón

Escayola / Tablaroca

Ø18mm (3/4")

N

G

O

Gire hasta asegurarlo
No lo apriete de más

A

I

40mm (1-9/16") Hueco mínimo

Estructura de madera

Ø3mm (1/8")

Use ajustes para escayola/tablaroca

Lubrique la rosca del tornillo con jabón

A

M

Use ajustes para escayola/tablaroca

En la madera irá un solo ajuste. El otro ira en la escayola / tablaroca (ver arriba).

Levante los paneles del techo para asegurarse de la ubicación vertical de los postes metálicos

Estructura de metal

Ø3.5mm (9/64")

Use ajustes para escayola/tablaroca

A

K

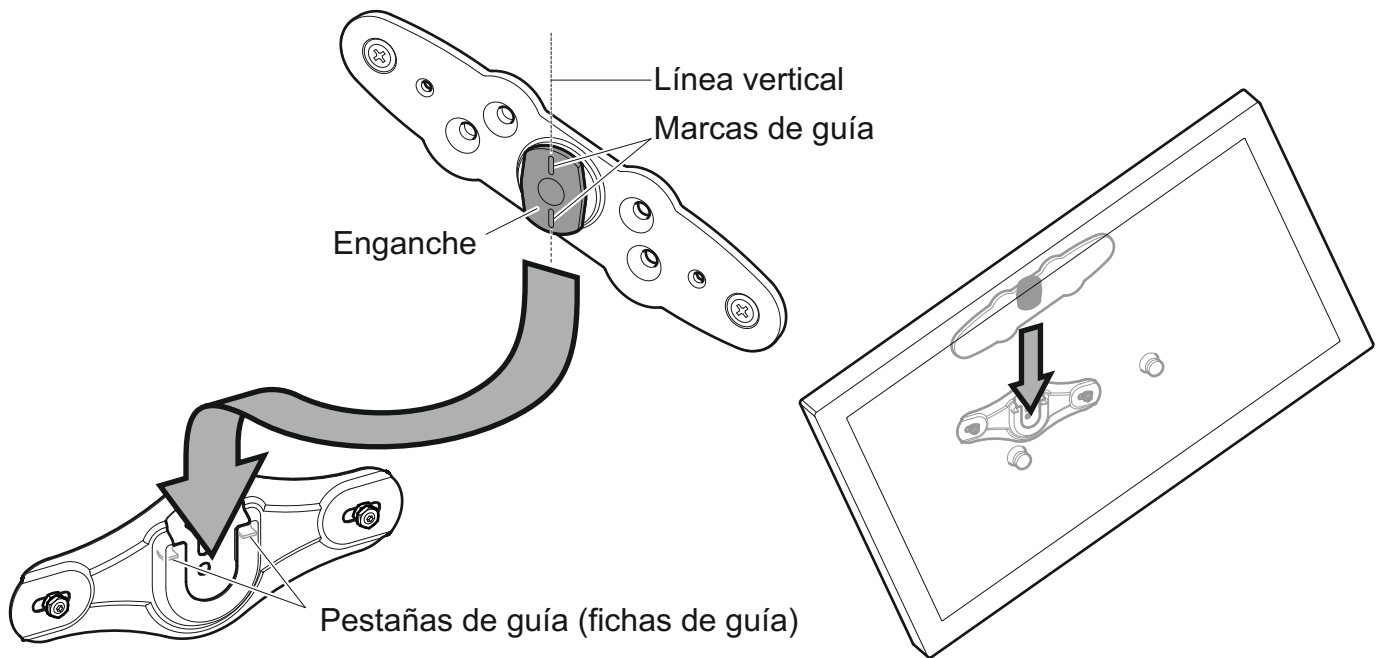
Use ajustes para escayola/tablaroca

Apriete a mano solo

0.6mm (0.025") Min

En la estructura de metal irá un solo ajuste. Los otros ajustes irán en la escayola/tablaroca (ver arriba).

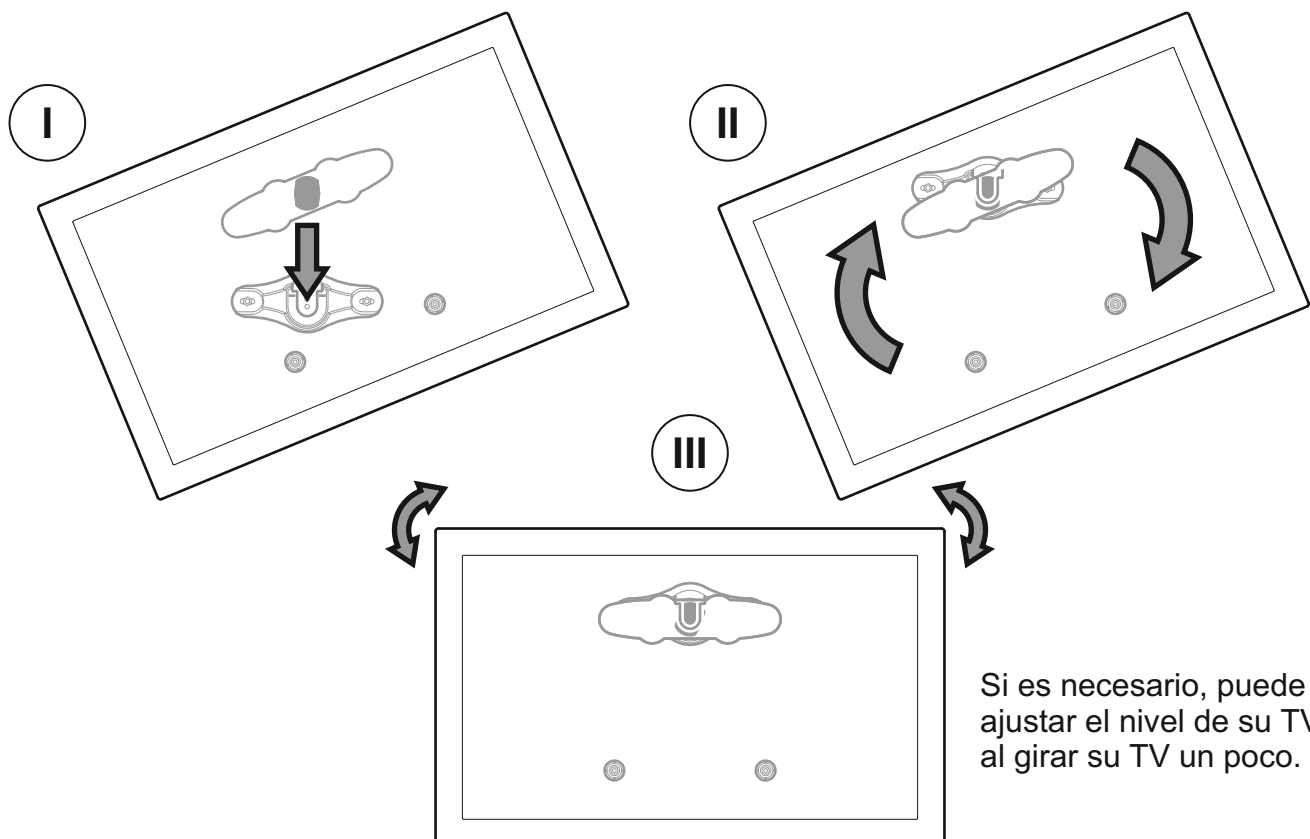
8 Colgar la TV



Gire su TV para que las marcas de guía en la percha estén verticales. A continuación, deslice su TV de manera que la percha quede entre las dos pestañas de guía (fichas de guía) del soporte de pared. Asegúrese de que la percha este firmemente enganchada y gire hacia la derecha hasta que su TV esté nivelada..

Si los cables de su TV no permiten que su TV descance contra la pared, entonces será necesario una configuración alternativa (consulte la sección 9)

La TV debe ser paralela a la pared. Utilice los espaciadores como se muestran.



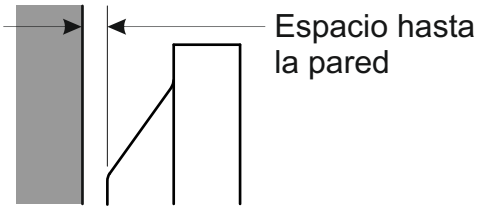
Removiendo la TV

Este es un trabajo de dos personas. Para remover su TV, gire hacia la izquierda entre 15-30° y levante hacia arriba y afuera (es decir, invertir el movimiento como se muestra arriba)

9

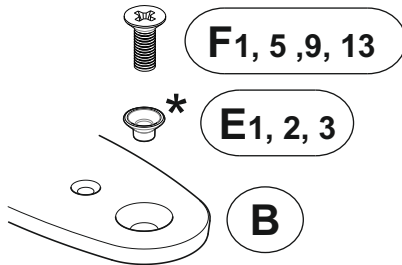
Configuración de Agarre Alternativa

Se puede lograr un espaciado con la pared de 20, 30 y 40mm usando el espaciador / combinación de atornillado que aparecen listadas en esta sección.

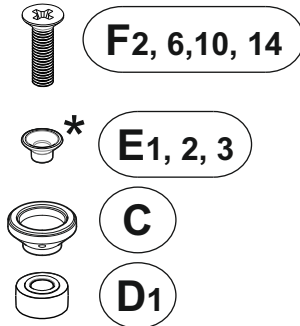


20mm Espacio hasta la pared
(comose muestra en la section 4)

Ajustes superiores

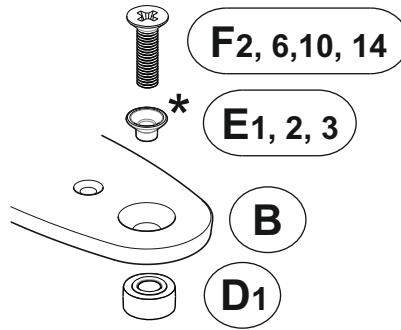


Ajustes inferiores

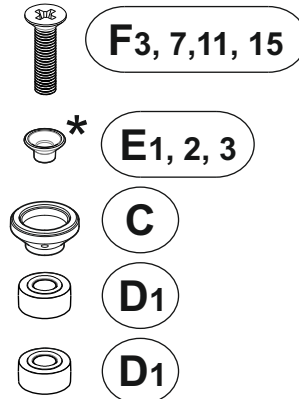


30mm Espacio hasta la pared

Ajustes superiores

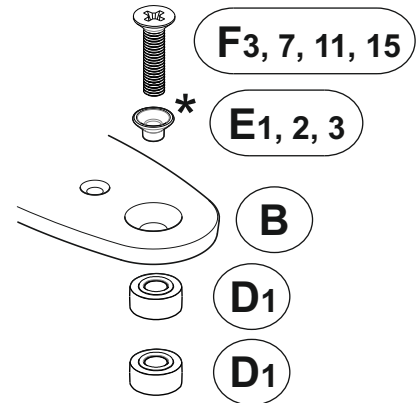


Ajustes inferiores

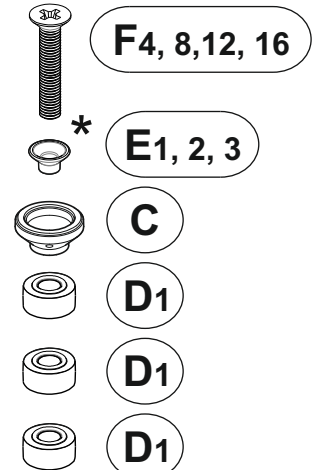


40mm Espacio hasta la pared

Ajustes superiores



Ajustes inferiores



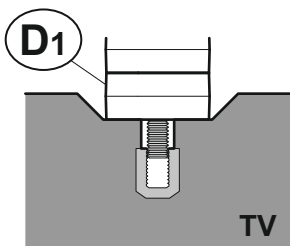
La TV debe ser paralela a la pared.
Utilice los espaciadores como se muestran.

- * Si usa tornillos (F1),(F2),(F3) o (F4) use el Adaptador (E1)
- * Si usa tornillos (F5),(F6),(F7) o (F8) use el Adaptador (E2)
- * Si usa tornillos (F9),(F10),(F11) o (F12) use el Adaptador (E3)
- * Si usa tornillos (F13),(F14),(F15) o (F16) no necesitará adaptador

¿Cuándo es necesario utilizar los espaciadores rojos?

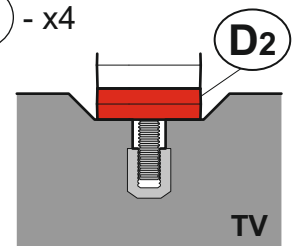


(D2) - x4



Problema
No hay suficiente enganche con el tornillo

Se recomienda que al fijar las Perchas (B) y los Espaciadores (C) a su TV, tiene que tener al menos 5-10mm de enganche con el tornillo. En ciertas circunstancias puede ser necesario el uso de los espaciadores rojos (D2), ya sea como sustitución o en adición de espaciador (D1) para obtener esto. Siempre que utilice los espaciadores rojos (D2), se deben utilizar todos los 4 proveídos.



Solución
Espaciador rojo (D2) ha reemplazado espaciador (D1)

