

*Read through **ALL** instructions before commencing installation.
If you have any questions about this product or issues with installation contact the customer services help line before returning this product to the store.*



*Lisez toutes les instructions avant de débuter l'installation.
Si vous avez des questions sur ce produit ou sur son installation, contactez le service d'assistance clientèle avant de renvoyer le produit au magasin.*



*Lea todas las instrucciones antes de empezar la instalación.
Si usted tiene alguna pregunta acerca de este producto o problemas con la instalación contacte los servicios de ayuda al cliente antes de devolver este producto a la tienda.*

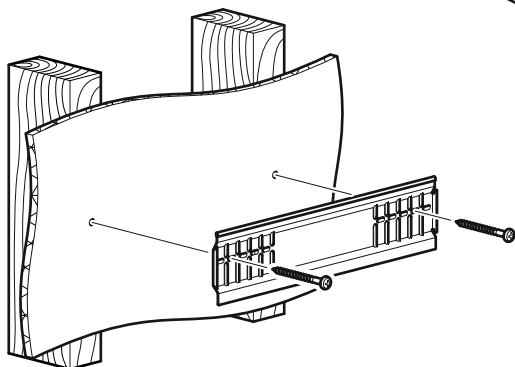
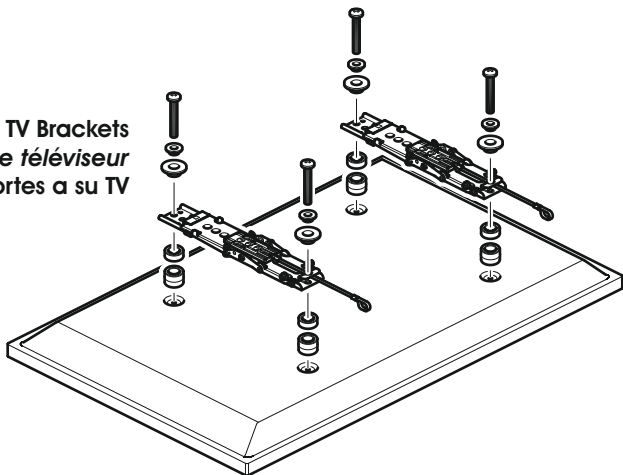
**CUSTOMER SERVICES HELP LINE NUMBER:
NUMÉRO DE L'ASSISTANCE CLIENT:
NUMERO DE SERVICIO DE ATENCION AL CLIENTE:**

**+44 (0)1952 670009 (UK)
1-800 667 0808 (USA)**



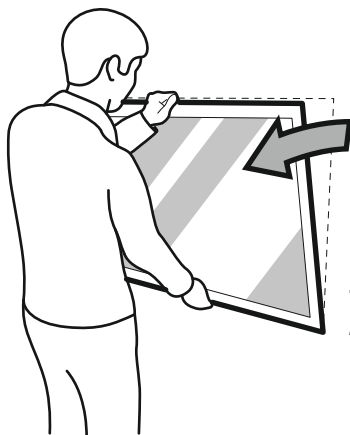
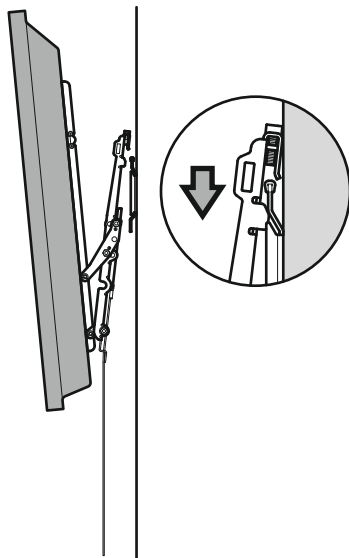
Assembly Overview
Vue d'ensemble de l'assemblage
Ensambladura General

Fit the TV Brackets
Fixer l'applique téléviseur
Fije los Brazos del Soportes a su TV



Fit the Wall Bracket
Fixer l'applique murale
Fije el Soporte de Pared

Connect the TV
Connecter le téléviseur
Conecte la TV



Tilt (if required)
Inclinaison (Si nécessaire)
Inclinación (de ser necesaria)

1 Measure the TV fixing holes Width and Height
Mesurer la profondeur et la taille des trous de fixation
Mida los orificios de su TV, lo ancho y lo alto

2 Preparing the TV Brackets
Préparer l'applique téléviseur
Prepare los Brazos del Soportes a su TV

3 Fitting the TV Brackets
Installer l'applique téléviseur
Fije los Brazos del Soportes a su TV

4 Fitting the Wall Bracket
Installer l'applique murale
Fije la Placa a la Pared

5 Connect the TV
Connecter le téléviseur
Conecte la TV

Retain all packaging in case the bracket needs to be returned.

Contents may vary from photography/ Illustrations.

You will not need all these parts, so expect there to be some left over depending upon the specification of your TV.

This product is intended for indoor use only. Use of this product outdoors could lead to failure and personal injury.

It is the responsibility of the installer to ensure that the mounting wall is of a suitable standard and void of any services (eg gas, electricity, water etc).

AVF accept no responsibility for any damage or loss caused by installing this product in a sub standard wall.

Conserver les emballages si l'applique a besoin d'être ramenée.

Les contenus peuvent varier de la photographie/illustrations.

Vous n'aurez pas besoin de toutes ces pièces, attendez-vous donc à ce qu'il reste des pièces selon les caractéristiques de votre téléviseur.

Ce produit est à utiliser à l'intérieur uniquement. Utiliser ce produit à l'extérieur causera des défaillances et de possibles accidents..

Il est de la responsabilité de l'installateur de s'assurer que les murs soient aux critères requis et vides de tout câblage (ex : gaz, électricité, eau etc...)

AVF n'acceptera aucune responsabilité pour tout dommage ou perte causée par l'installation du produit dans un mur en deçà de ces critères.

Conserve todos los envasados en caso de que el soporte tenga que ser devuelto.

El contenido puede variar de la fotografía / ilustración.

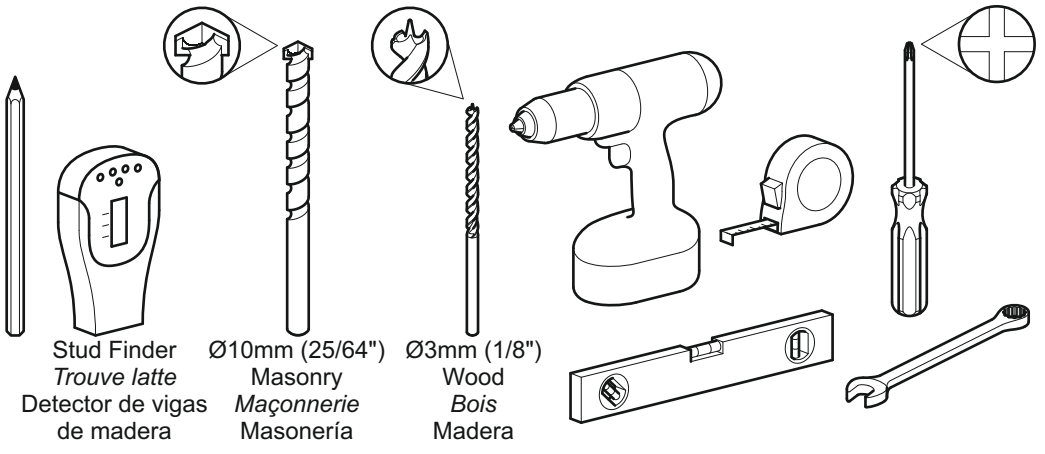
No necesitará todas estas partes, espere que sobren algunas según las especificaciones de su TV.

Este producto está diseñado para el uso en el interior solamente. El uso de este producto en el exterior podría llevar al fracaso y lesiones personales.

Es la responsabilidad del instalador de asegurarse de que la pared de montaje es de un nivel adecuado y carece de todo los servicios (gas, electricidad, agua, etc.).

AVF no acepta ninguna responsabilidad por cualquier daño o pérdida causada por la instalación de este producto en una pared inadecuada.

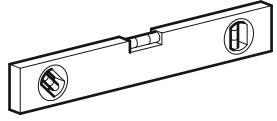
Tools Recommended
Outils recommandés
Herramientas recomendadas



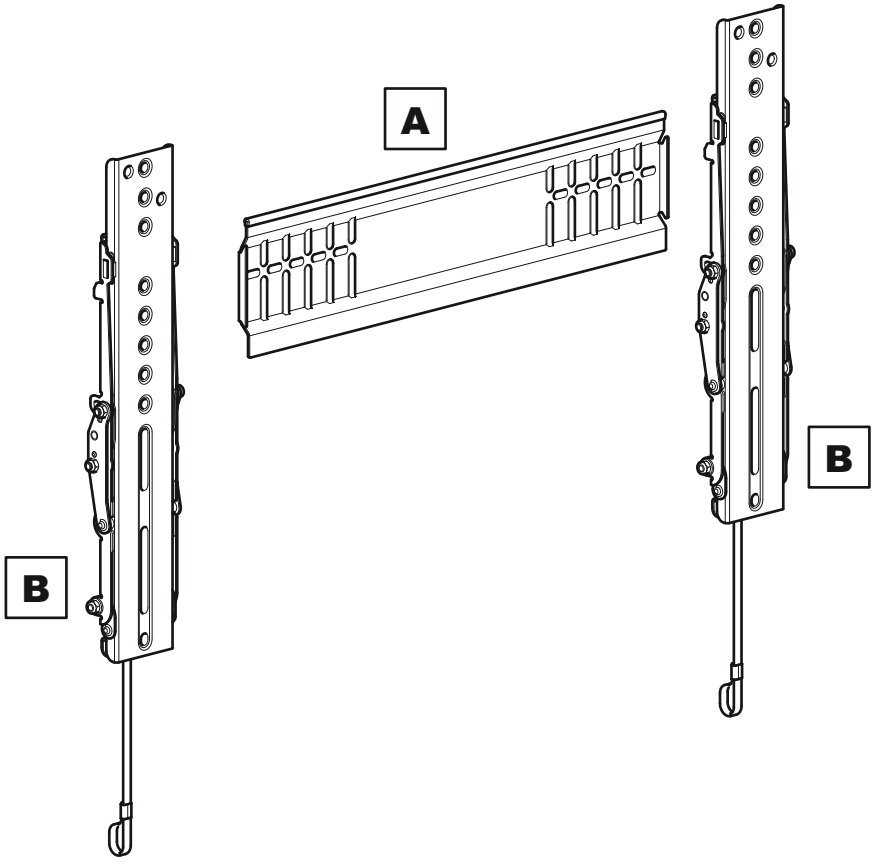
Stud Finder
Trouve latte
 Detector de vigas
 de madera

Ø10mm (25/64")
 Masonry
Maçonnerie
 Masonería

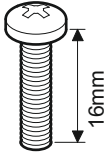
Ø3mm (1/8")
 Wood
Bois
 Madera



Boxed Parts
Pièces empaquetées
Piezas en la Caja

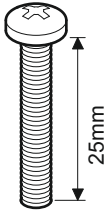


TV Screws, Reducers and Spacers
 Vis TV, réducteurs et séparateurs
 Tornillos, Reductores y Espaciadores para TV



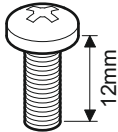
M4

D1 x4



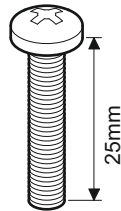
M4

D2 x4



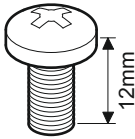
M5

D3 x4



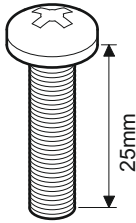
M5

D4 x4



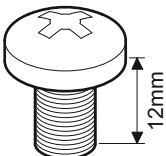
M6

D5 x4



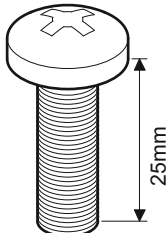
M6

D6 x4



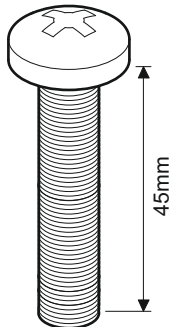
M8

D7 x4



M8

D8 x4



M8

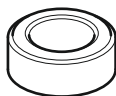
D9 x4



E1 x4



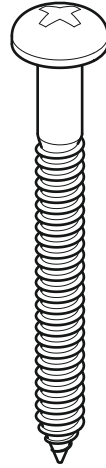
E2 x4



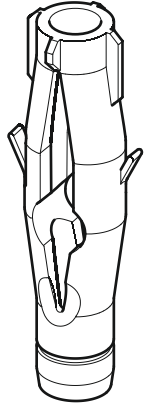
F1 x4



F2 x4



J x4



K x4

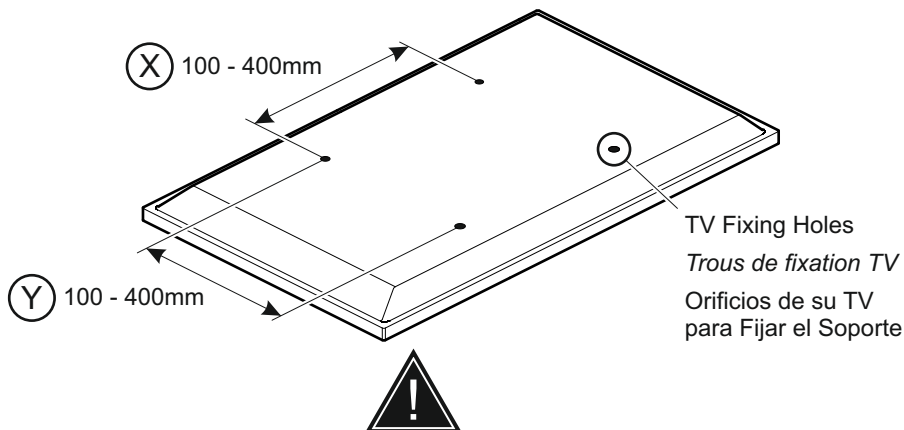
4mm



L x1

1

Measure the TV fixing holes Width and Height
Mesurer la profondeur et la taille des trous de fixation
Mida los orificios de su TV, lo ancho y lo alto



If width **X** is greater than 400mm or height **Y** greater than 400mm STOP installation now and contact the customer help line

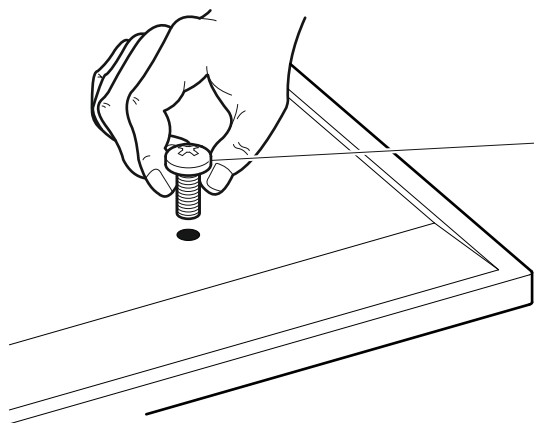
*Si la largeur **X** est plus large que 400mm et la hauteur **Y** plus grande que 400mm, ARRÊTEZ l'installation immédiatement et contactez l'assistance client*

Si la anchura **X** es mayor que 400mm o la altura de **Y** es mayor que 400mm DETENGA la instalación inmediatamente y póngase en contacto con la línea de ayuda al cliente

You are provided with 4 diameters of TV fixing screws, **M4**, **M5**, **M6** and **M8**. Determine the screw diameter that fits and remember for step 3.

*4 diamètres de vis TV vous sont fournis, **M4**, **M5**, **M6** et **M8**. Déterminez le diamètre de la vis qui convient et mémorisez- le pour l'étape 3.*

Se le proporciona con 4 diámetros de tornillos de fijación para su TV: **M4**, **M5**, **M6** y **M8**. Determine el diámetro del tornillo que le quede a su TV y recuérdelo para el paso 3.



M4 =	D1/D2
M5 =	D3/D4
M6 =	D5/D6
M8 =	D7-D9

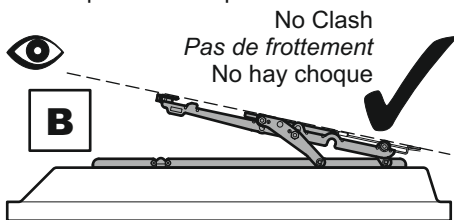
2

Preparing the TV Brackets *Préparer l'applique téléviseur* Prepare los Brazos del Soportes a su TV

To ensure maximum tilt is possible after installation you will need to ensure that your TV does not clash with the wall.

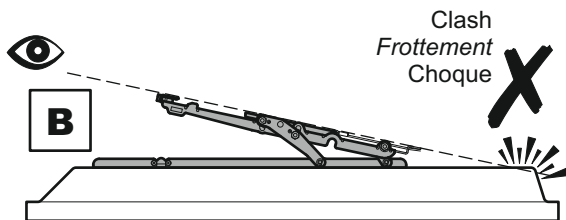
Pour assurer qu'une inclinaison maximum est possible après l'installation il faudra vous assurez que votre téléviseur ne frotte pas contre le mur.

Para garantizar una inclinación máxima luego de la instalación, deberá asegurarse de que la TV no choque contra la pared.



Top
Haut
Parte Superior

Bottom
Bas
Parte inferior



Top
Haut
Parte Superior

Bottom
Bas
Parte inferior

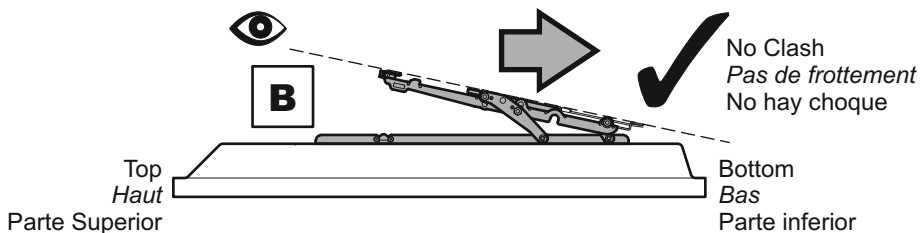
If a clash is observed you have 2 options:
Dans le cas d'un frottement vous avez deux options:
Si observa alguna diferencia tiene 2 opciones:

Option 1 / Opción 1

Move Bracket **B** closer to the bottom of your TV

Déplacez le support B plus près du bas de votre téléviseur

Mueva el soporte **B** más cerca de la parte inferior del televisor

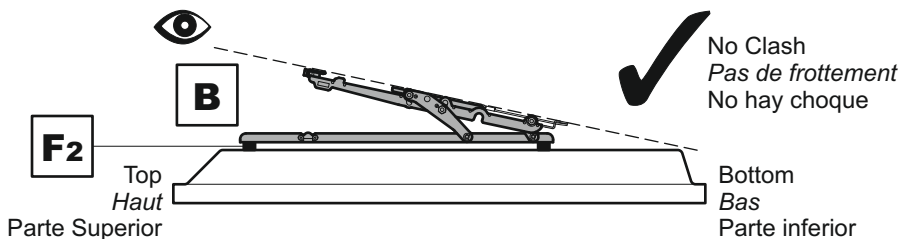


Option 2 / Opción 2

Use spacers **F2** to raise Bracket **B**

Utilisez les cales F2 pour élever le support B

Utilice los espaciadores **F2** para elevar el soporte **B**

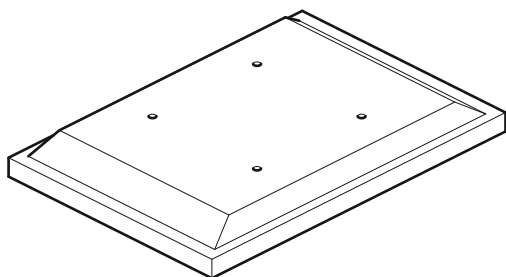


3

Fitting the TV Mounting Plate
Installer la plaque murale du téléviseur
Fijando la Placa de Montaje a su TV

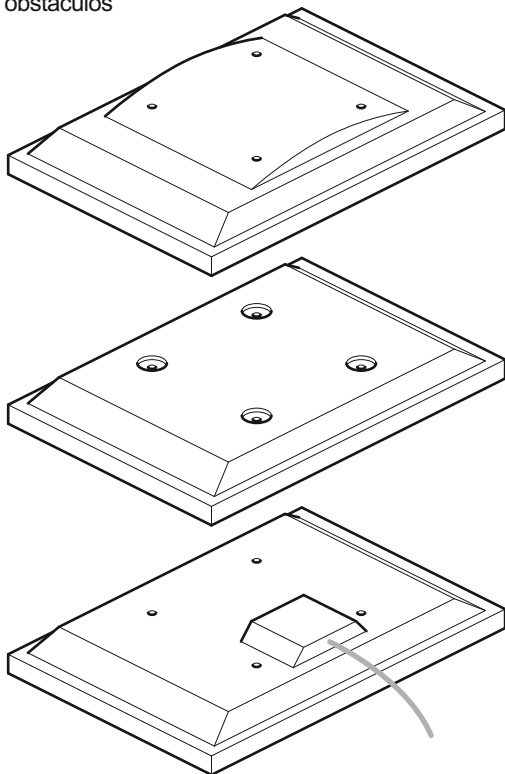
No Spacers
Pas de Séparateur
Sin espaciadores

For TVs with flat/unobstructed back
Pour des téléviseurs aux dos plats et non obstrués
 Para TVs con la parte posterior plana/sin obstáculos

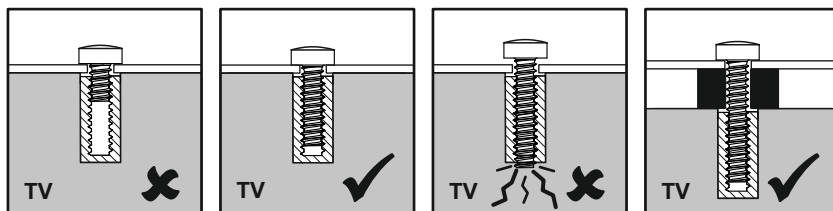


Spacers
Séparateur
Espaciadores **F1/F2**

For TVs with irregular/obstructed back
Pour des téléviseurs aux dos irréguliers et non obstrués
 Para TVs con la parte posterior irregular/con obstáculos

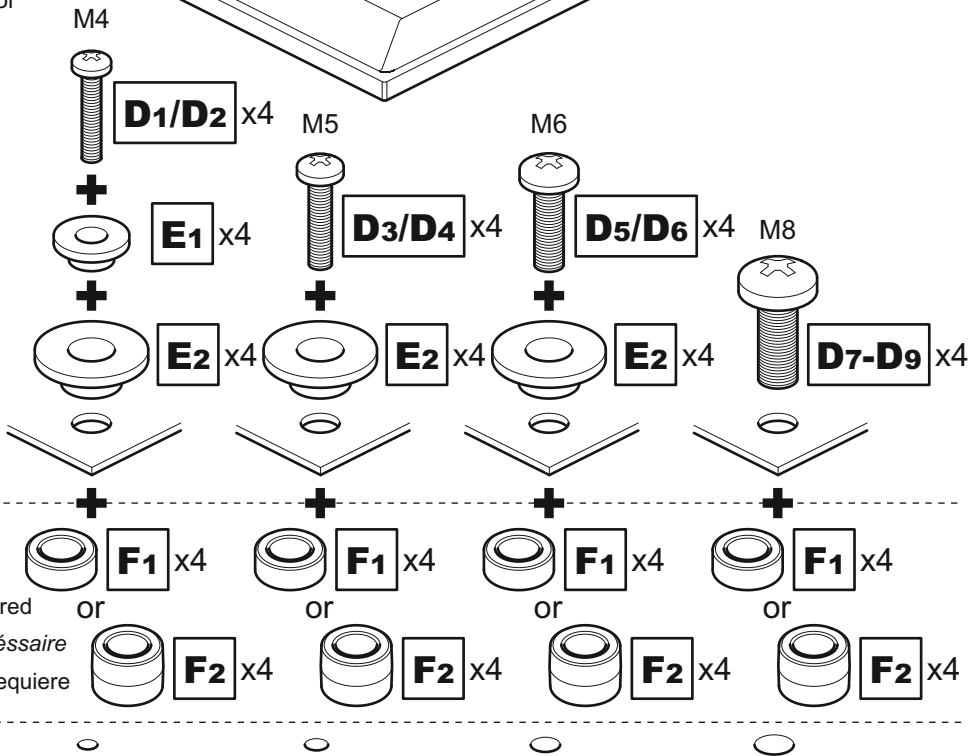
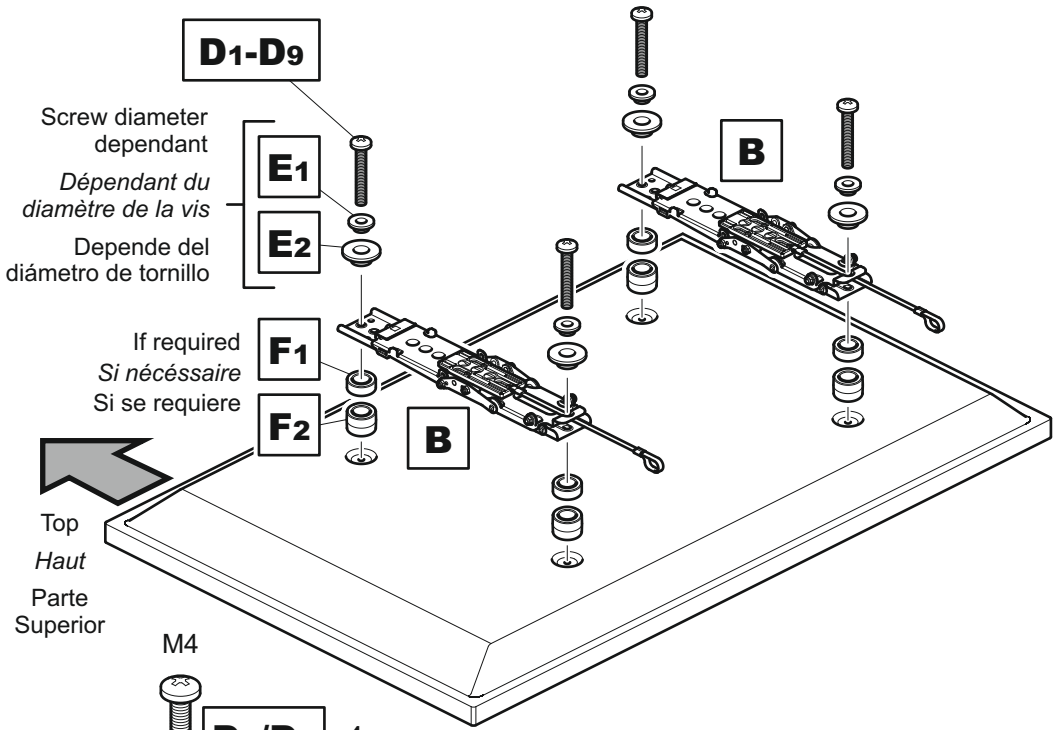


WARNING / AVERTISSEMENT / ADVERTENCIA



After completing step 3 you will have fittings left over, please keep for future reference.
Après avoir complété l'étape 3 il vous restera des pièces d'assemblage, conservez-les.
 Después de completar el paso 3 usted tendrá conexiones sobrantes, por favor guarde para futura referencia.





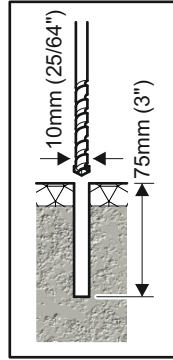
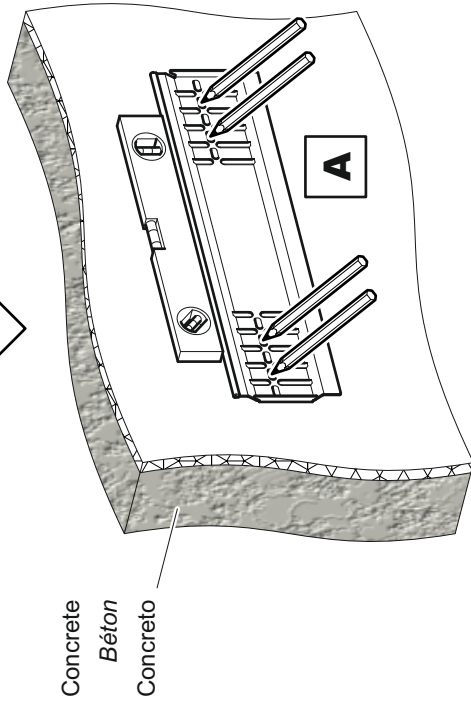
Attach the bracket to the back of your TV using suitable screw, reducer and spacer combinations.
Attachez l'applique au dos de votre téléviseur en utilisant une combinaison de vis, de séparateurs et de joints adaptés.

Coloque los soportes a la parte posterior de su TV usando la combinación adecuada de tornillo, reductor y espaciador.

4

Fitting the Wall Bracket
Installer l'applique murale
Fije la Placa a la Pared

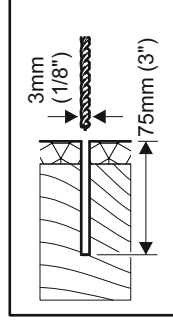
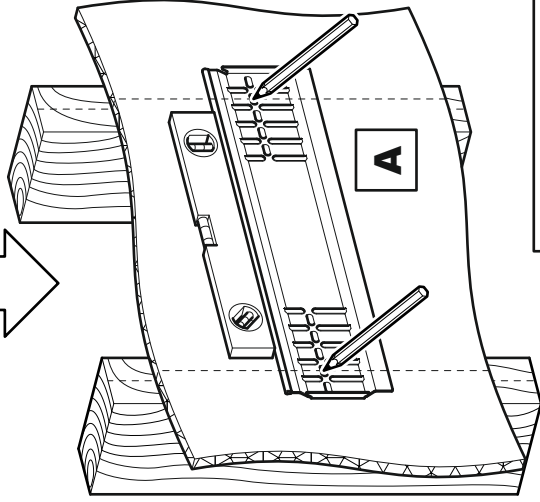
Solid Wall
Mur solide
Pared solida



Remove dust from hole
Retirez la poussière du trou
Elimine el polvo del agujero

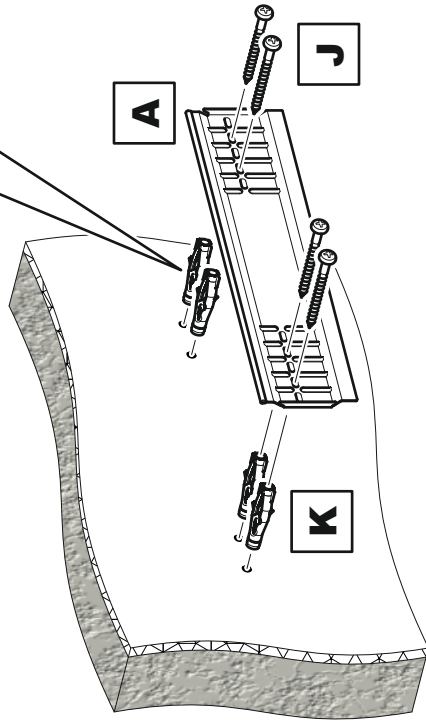
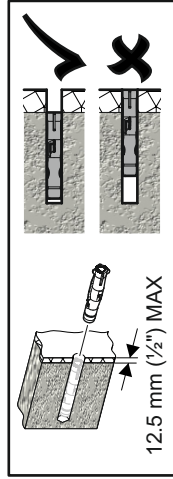
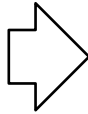


Wood Stud
Latte de Bois
Estructura de madera



Ensure bracket is in the centre of the wood stud
Assurez-vous que l'applique est au centre de la latte de bois
Asegúrese de que el soporte está en el centro de la viga
de madera





Lubricate screw thread with soap

Lubrifiez le pas de vis avec du savon

Lubrique la rosca del tornillo con jabón

DO NOT over tighten screws.

Tighten screws by hand only.

Ne serrez pas trop les vis.

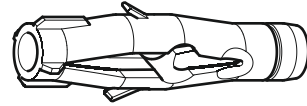
Visser à la main seulement.

NO sobre apriete los tornillos.

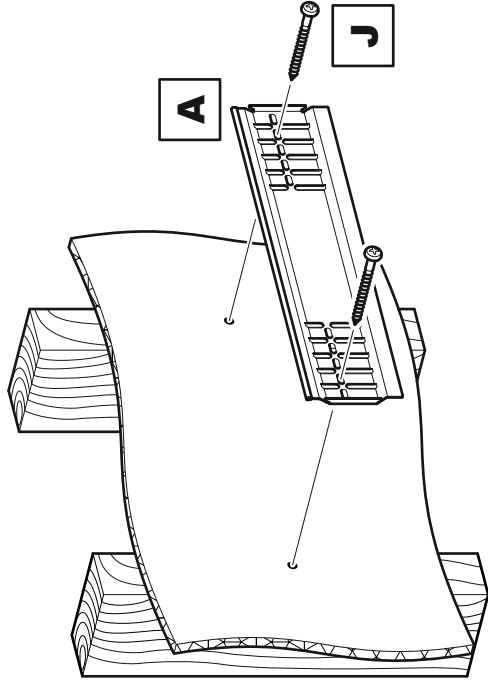
Apriete los tornillos sólo a mano.



J x4



K x4



Lubricate screw thread with soap

Lubrifiez le pas de vis avec du savon

Lubrique la rosca del tornillo con jabón

DO NOT over tighten screws.

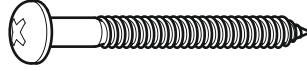
Tighten screws by hand only.

Ne serrez pas trop les vis.

Visser à la main seulement.

NO sobre apriete los tornillos.

Apriete los tornillos sólo a mano.

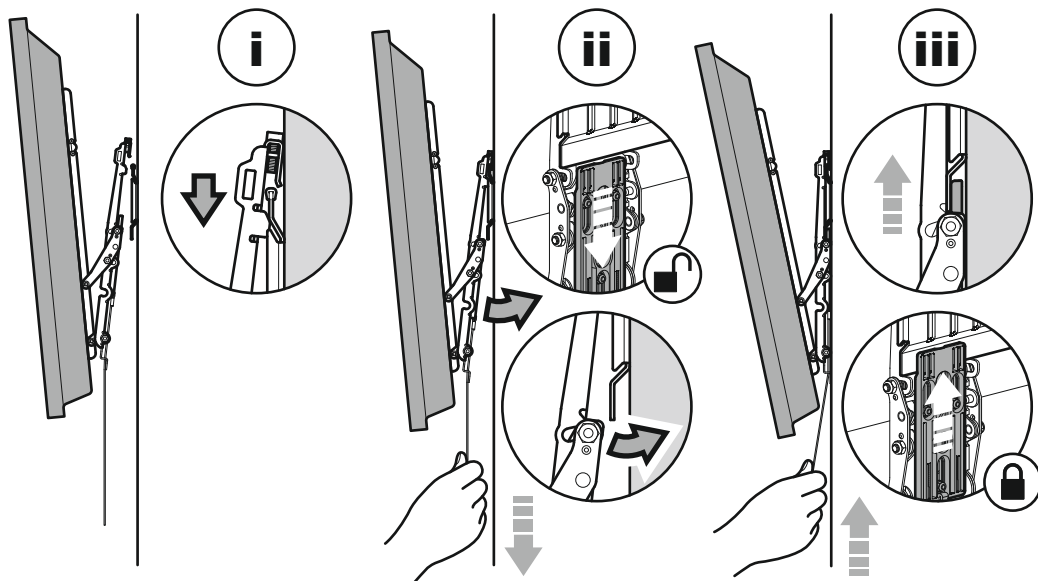


J x2

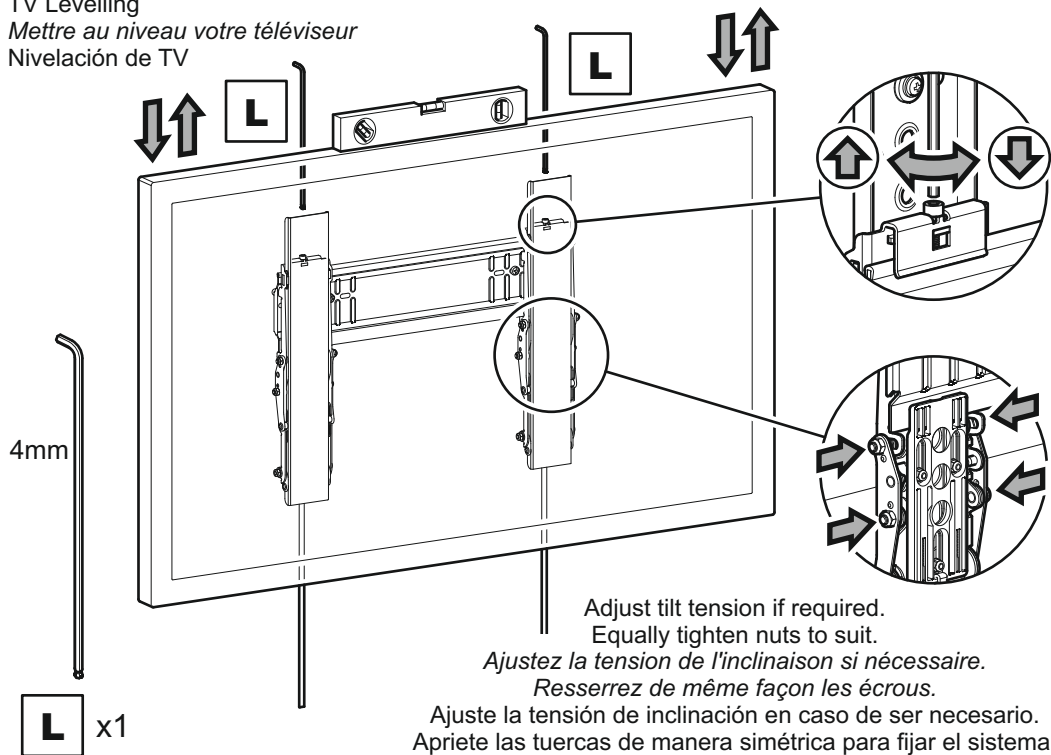
5

Connect the TV
Connecter le téléviseur
Conecte la TV

Attaching / Attacher / Colocación



TV Levelling
 Mettre au niveau votre téléviseur
 Nivelación de TV



Adjust tilt tension if required.
 Equally tighten nuts to suit.

*Ajustez la tension de l'inclinaison si nécessaire.
 Resserrez de même façon les écrous.*

Ajuste la tensión de inclinación en caso de ser necesario.
 Apriete las tuercas de manera simétrica para fijar el sistema.

L x1