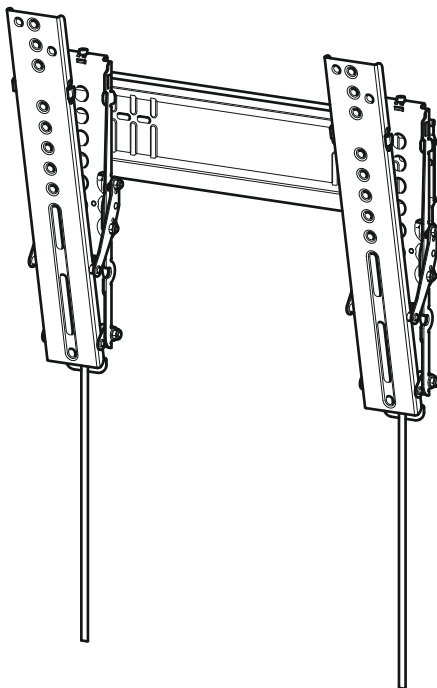


465079 rev01



*Read through **ALL** instructions before commencing installation.  
If you have any questions about this product or issues with installation contact  
the customer services help line before returning this product to the store.*



*Lisez toutes les instructions avant de débiter l'installation.  
Si vous avez des questions sur ce produit ou sur son installation, contactez  
le service d'assistance clientèle avant de renvoyer le produit au magasin.*



*Lea todas las instrucciones antes de empezar la instalación.  
Si usted tiene alguna pregunta acerca de este producto o problemas con la  
instalación contacte los servicios de ayuda al cliente antes de devolver este  
producto a la tienda.*

**CUSTOMER SERVICES HELP LINE NUMBER:  
NUMÉRO DE L'ASSISTANCE CLIENT:  
NUMERO DE SERVICIO DE ATENCION AL CLIENTE:**

**+44 (0)1952 670009 (UK)  
1-800 667 0808 (USA)**

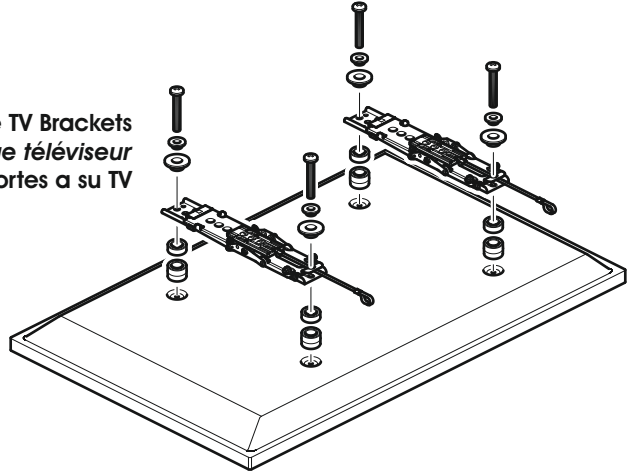


**AVF Group Ltd.** Hortonwood 30, Telford, Shropshire, TF1 7YE, England  
**AVF Incorporated** 3187, Cornerstone Drive, Eastvale, CA 91752, USA

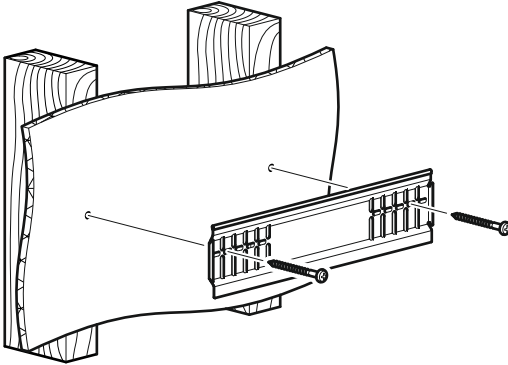
[www.avfgroup.com](http://www.avfgroup.com)

**Assembly Overview**  
**Vue d'ensemble de l'assemblage**  
**Ensambladura General**

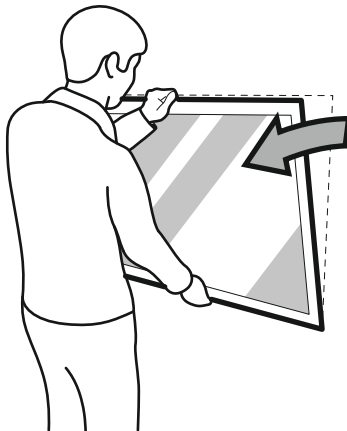
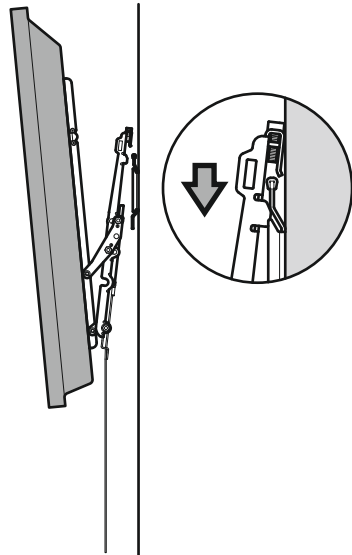
**Fit the TV Brackets**  
**Fixer l'applique téléviseur**  
**Fije los Brazos del Soportes a su TV**



**Fit the Wall Bracket**  
**Fixer l'applique murale**  
**Fije el Soporte de Pared**



**Connect the TV**  
**Connecter le téléviseur**  
**Conecte la TV**



**Tilt (if required)**  
**Inclinaison (Si nécessaire)**  
**Inclinación (de ser necesaria)**

Index  
Index  
Índice

**1** Measure the TV fixing holes Width and Height  
*Mesurer la profondeur et la taille des trous de fixation*  
Mida los orificios de su TV, lo ancho y lo alto

**2** Preparing the TV Brackets  
*Préparer l'applique téléviseur*  
Prepare los Brazos del Soportes a su TV

**3** Fitting the TV Brackets  
*Installer l'applique téléviseur*  
Fije los Brazos del Soportes a su TV

**4** Fitting the Wall Bracket  
*Installer l'applique murale*  
Fije la Placa a la Pared

**5** Connect the TV  
*Connecter le téléviseur*  
Conecte la TV

Retain all packaging in case the bracket needs to be returned.

Contents may vary from photography/ Illustrations.

You will not need all these parts, so expect there to be some left over depending upon the specification of your TV.

This product is intended for indoor use only. Use of this product outdoors could lead to failure and personal injury.

It is the responsibility of the installer to ensure that the mounting wall is of a suitable standard and void of any services (eg gas, electricity, water etc).

AVF accept no responsibility for any damage or loss caused by installing this product in a sub standard wall.

*Conserver les emballages si l'applique a besoin d'être ramenée.*

*Les contenus peuvent varier de la photographie/illustrations.*

*Vous n'aurez pas besoin de toutes ces pièces, attendez-vous donc à ce qu'il reste des pièces selon les caractéristiques de votre téléviseur..*

*Ce produit est à utiliser à l'intérieur uniquement. Utiliser ce produit à l'extérieur causera des défaillances et de possibles accidents..*

*Il est de la responsabilité de l'installateur de s'assurer que les murs soient aux critères requis et vides de tout câblage (ex : gaz, électricité, eau etc...)*

*AVF n'acceptera aucune responsabilité pour tout dommage ou perte causée par l'installation du produit dans un mur en deçà de ces critères.*

Conserve todos los envasados en caso de que el soporte tenga que ser devuelto.

El contenido puede variar de la fotografía / ilustración.

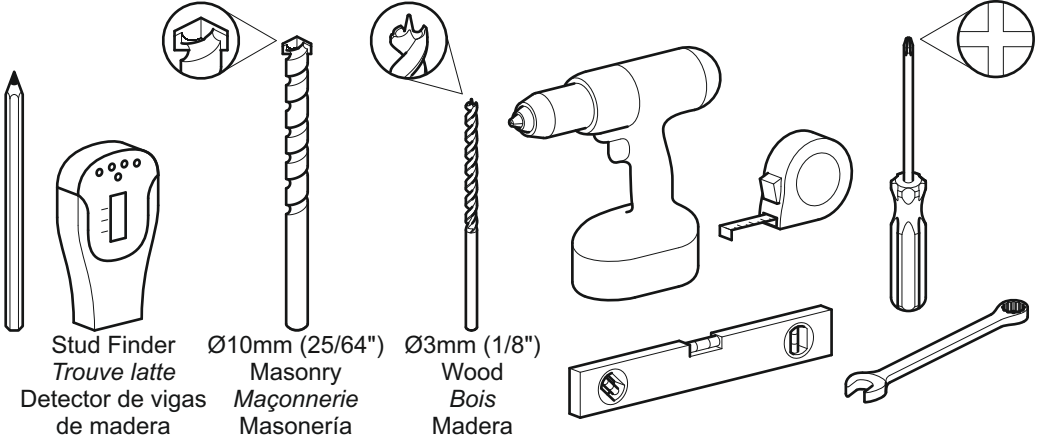
No necesitará todas estas partes, espere que sobren algunas según las especificaciones de su TV.

Este producto está diseñado para el uso en el interior solamente. El uso de este producto en el exterior podría llevar al fracaso y lesiones personales.

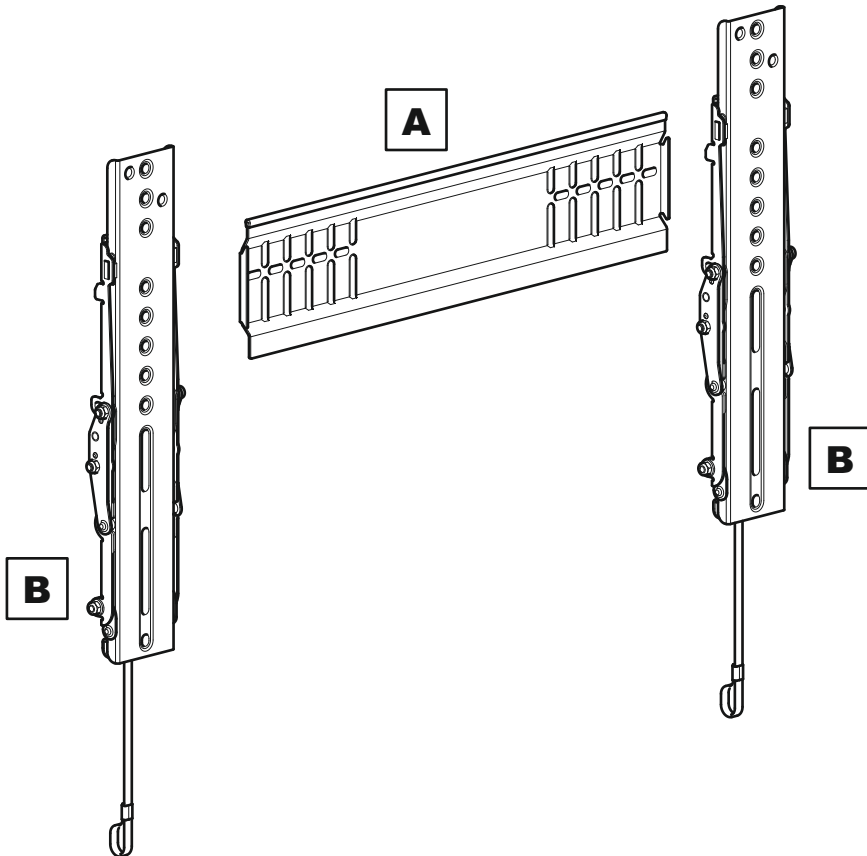
Es la responsabilidad del instalador de asegurarse de que la pared de montaje es de un nivel adecuado y carece de todo los servicios (gas, electricidad, agua, etc.).

AVF no acepta ninguna responsabilidad por cualquier daño o pérdida causada por la instalación de este producto en una pared inadecuada.

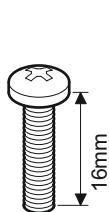
**Tools Recommended**  
**Outils recommandés**  
**Herramientas recomendadas**



**Boxed Parts**  
**Pièces emballées**  
**Piezas en la Caja**

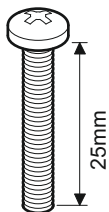


**TV Screws, Reducers and Spacers**  
**Vis TV, réducteurs et séparateurs**  
**Tornillos, Reductores y Espaciadores para TV**



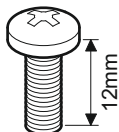
M4

**D1** x4



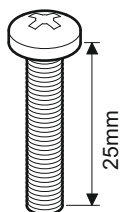
M4

**D2** x4



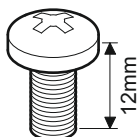
M5

**D3** x4



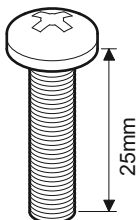
M5

**D4** x4



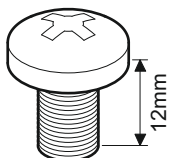
M6

**D5** x4



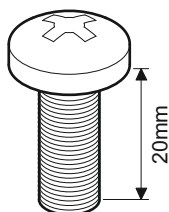
M6

**D6** x4



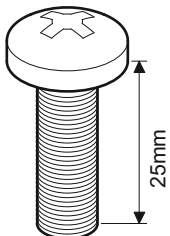
M8

**D7** x4



M8

**D8** x4



M8

**D9** x4



**E1** x4



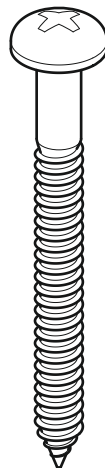
**E2** x4



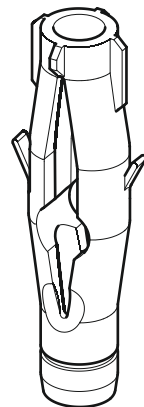
**F1** x4



**F2** x4



**J** x4



**K** x4

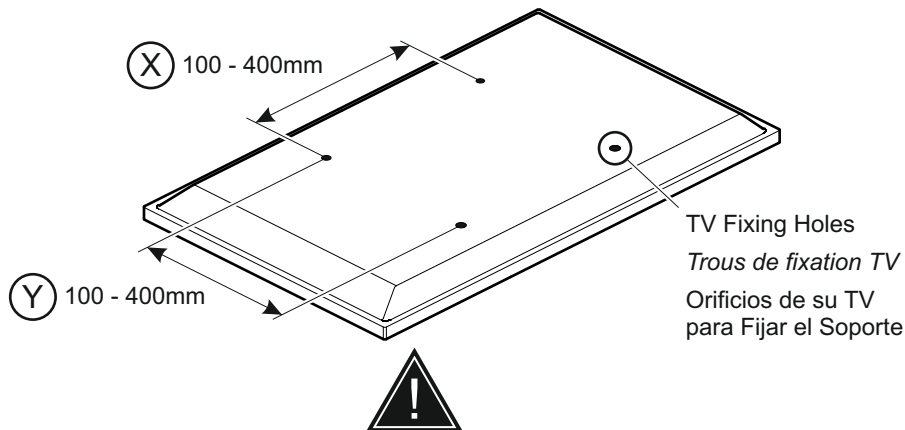


4mm

**L** x1

**1**

**Measure the TV fixing holes Width and Height**  
**Mesurer la profondeur et la taille des trous de fixation**  
**Mida los orificios de su TV, lo ancho y lo alto**



If width (X) is greater than 400mm or height (Y) greater than 400mm STOP installation now and contact the customer help line

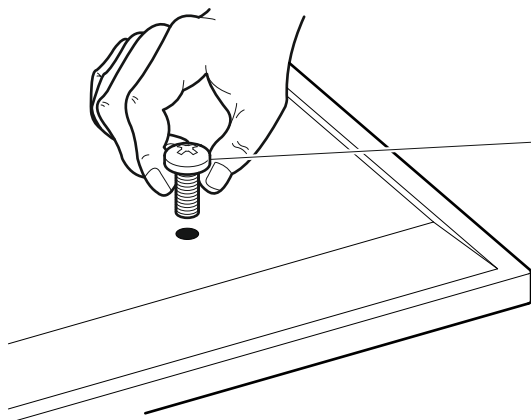
*Si la largeur (X) est plus large que 400mm et la hauteur (Y) plus grande que 400mm, ARRÊTEZ l'installation immédiatement et contactez l'assistance client*

Si la anchura (X) es mayor que 400mm o la altura de (Y) es mayor que 400mm DETENGA la instalación inmediatamente y póngase en contacto con la línea de ayuda al cliente

You are provided with 4 diameters of TV fixing screws, **M4**, **M5**, **M6** and **M8**. Determine the screw diameter that fits and remember for step 3.

*4 diamètres de vis TV vous sont fournis, **M4**, **M5**, **M6** et **M8**. Déterminez le diamètre de la vis qui convient et mémorisez- le pour l'étape 3.*

Se le proporciona con 4 diámetros de tornillos de fijación para su TV: **M4**, **M5**, **M6** y **M8**. Determine el diámetro del tornillo que le quede a su TV y recuérdelo para el paso 3.



<b>M4</b> =	<b>D1/D2</b>
<b>M5</b> =	<b>D3/D4</b>
<b>M6</b> =	<b>D5/D6</b>
<b>M8</b> =	<b>D7-D9</b>

## 2

### Preparing the TV Brackets

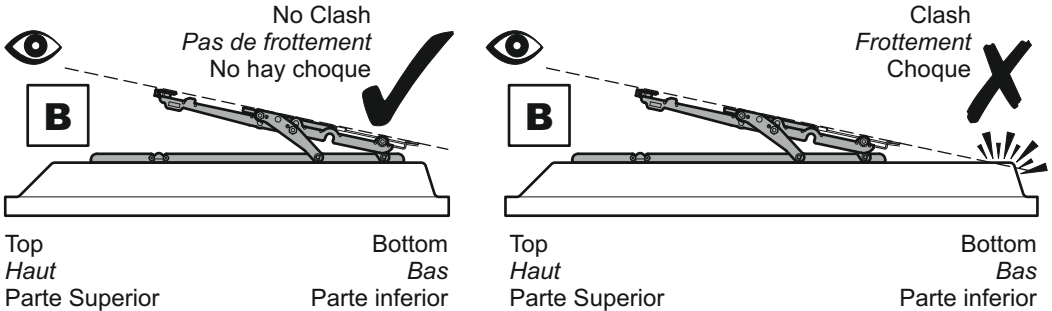
*Préparer l'applique téléviseur*

Prepare los Brazos del Soportes a su TV

To ensure maximum tilt is possible after installation you will need to ensure that your TV does not clash with the wall.

*Pour assurer qu'une inclinaison maximum est possible après l'installation il faudra vous assurer que votre téléviseur ne frotte pas contre le mur.*

Para garantizar una inclinación máxima luego de la instalación, deberá asegurarse de que la TV no choque contra la pared.



If a clash is observed you have 2 options:

*Dans le cas d'un frottement vous avez deux options:*

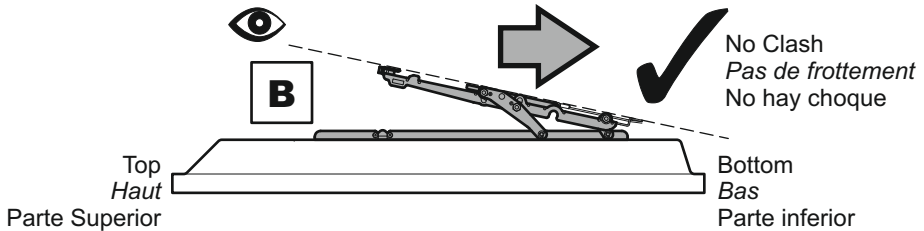
Si observa alguna diferencia tiene 2 opciones:

#### Option 1 / Opción 1

Move Bracket **B** closer to the bottom of your TV

*Déplacez le support **B** plus près du bas de votre téléviseur*

Mueva el soporte **B** más cerca de la parte inferior del televisor

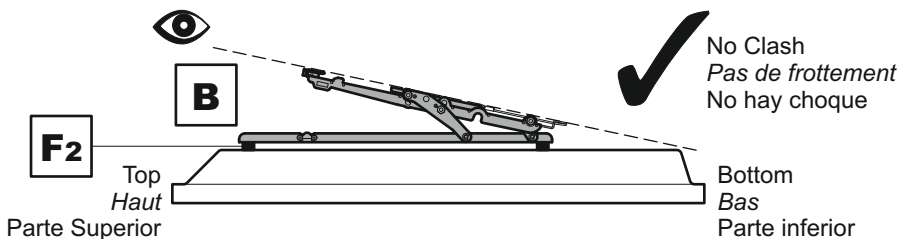


#### Option 2 / Opción 2

Use spacers **F2** to raise Bracket **B**

*Utilisez les cales **F2** pour élever le support **B***

Utilice los espaciadores **F2** para elevar el soporte **B**



# 3

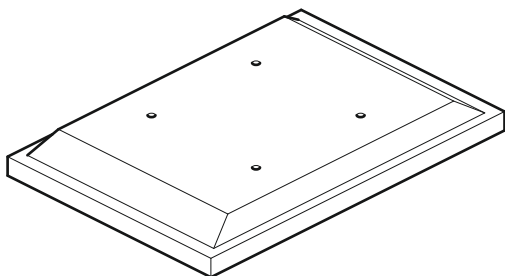
## Fitting the TV Mounting Plate Installer la plaque murale du téléviseur Fijando la Placa de Montaje a su TV

**No Spacers**  
**Pas de Séparateur**  
**Sin espaciadores**

For TVs with flat/unobstructed back

*Pour des téléviseurs aux dos plats et non obstrués*

Para TVs con la parte posterior plana/sin obstáculos

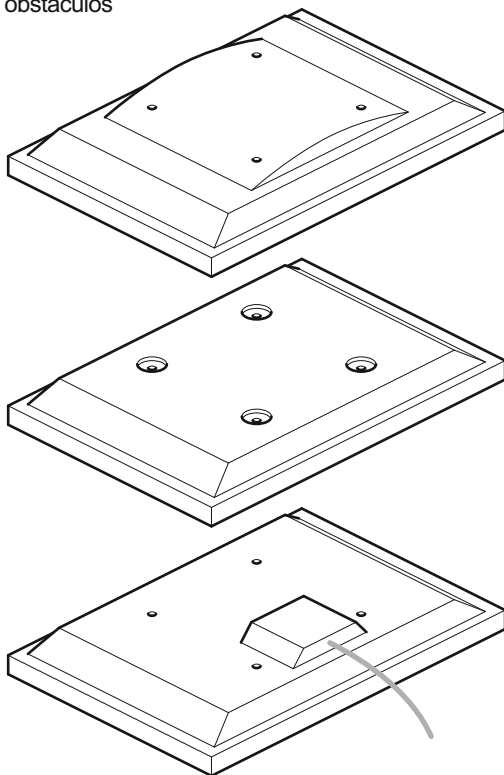


**Spacers**  
**Séparateur**  
**Espaciadores** **F1/F2**

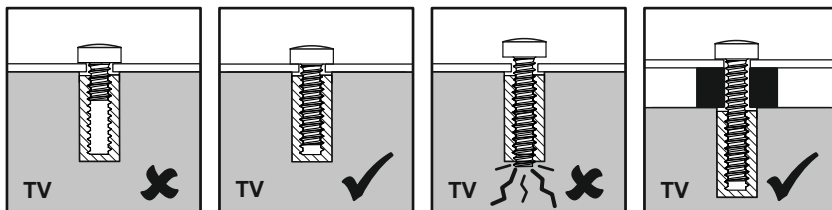
For TVs with irregular/obstructed back

*Pour des téléviseurs aux dos irréguliers et non obstrués*

Para TVs con la parte posterior irregular/con obstáculos



### WARNING / AVERTISSEMENT / ADVERTENCIA



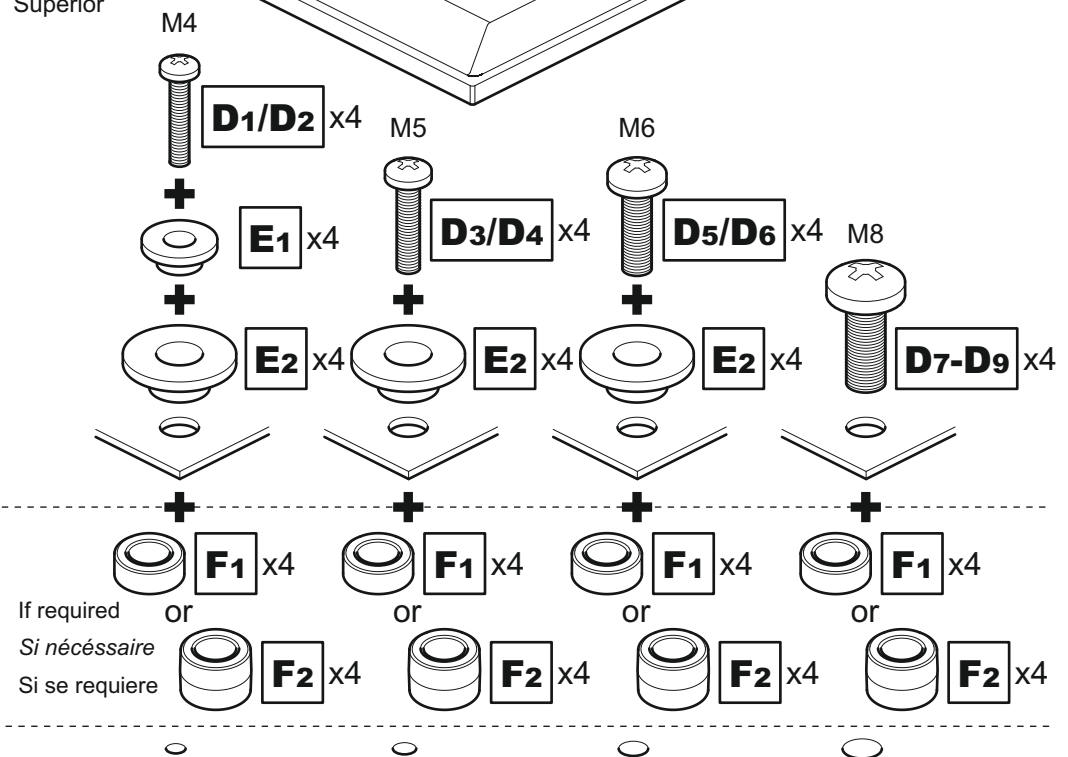
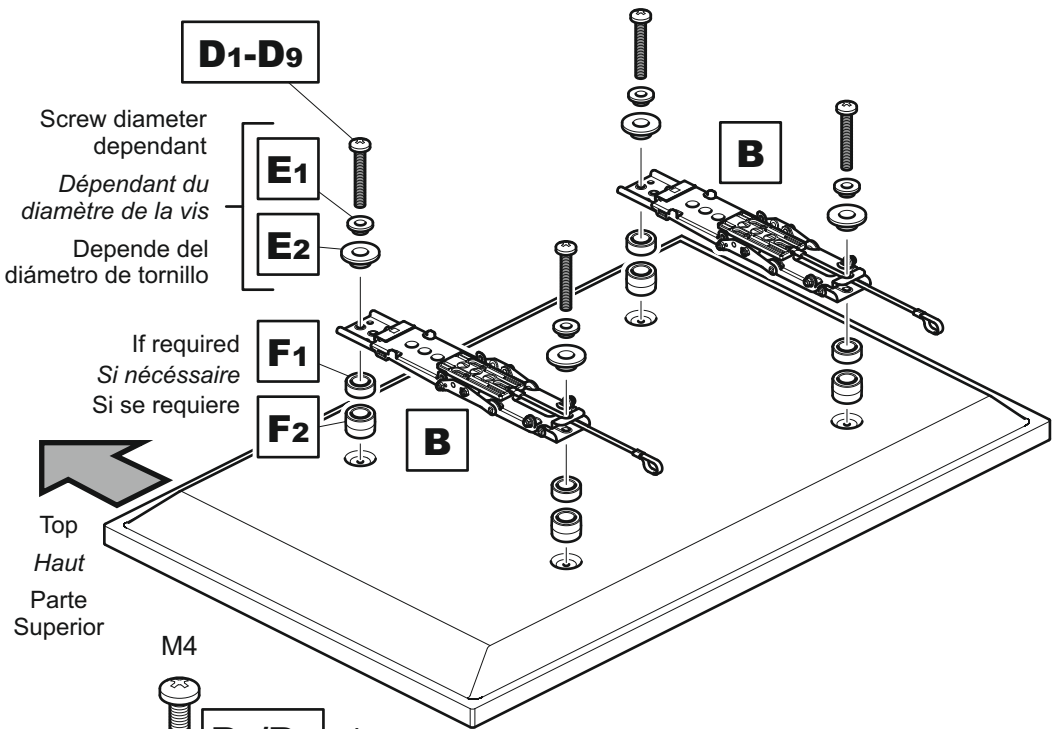
After completing step 3 you will have fittings left over, please keep for future reference.

*Après avoir complété l'étape 3 il vous restera des pièces d'assemblage, conservez-les.*

Después de completar el paso 3 usted tendrá conexiones sobrantes, por favor guarde para futura referencia.







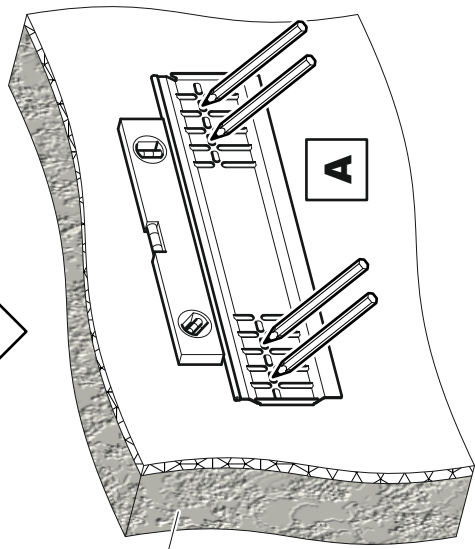
Attach the bracket to the back of your TV using suitable screw, reducer and spacer combinations.  
*Attachez l'applique au dos de votre téléviseur en utilisant une combinaison de vis, de séparateurs et de joints adaptés.*

Coloque los soportes a la parte posterior de su TV usando la combinación adecuada de tornillo, reductor y espaciador.

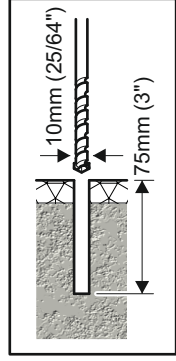
# 4

Fitting the Wall Bracket  
*Installer l'applique murale*  
Fije la Placa a la Pared

Solid Wall  
*Mur solide*  
Pared sólida



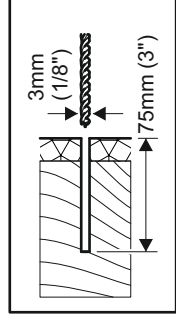
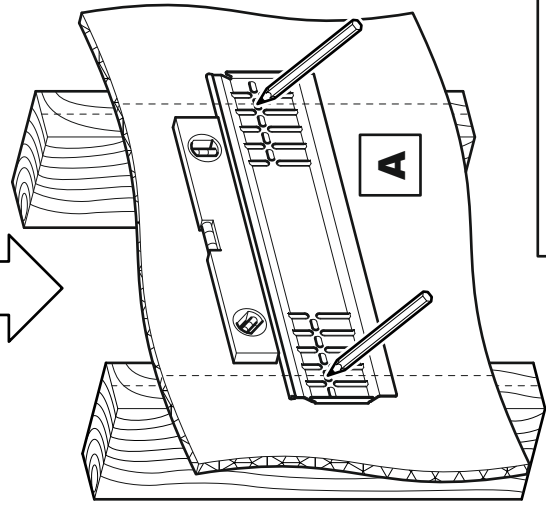
Concrete  
Béton  
Concreto



Remove dust from hole  
*Retirez la poussière du trou*  
Elimine el polvo del agujero

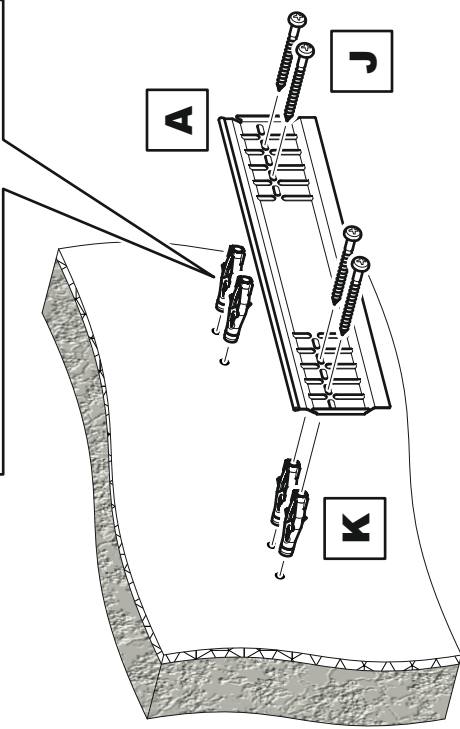
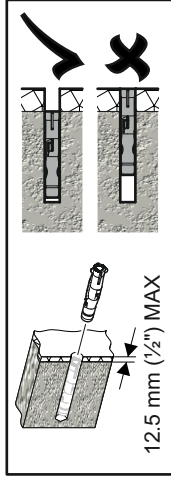
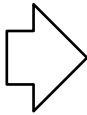


Wood Stud  
*Latte de Bois*  
Estructura de madera



Ensure bracket is in the centre of the wood stud  
*Assurez-vous que l'applique est au centre de la latte de bois*  
Asegúrese de que el soporte está en el centro de la viga de madera

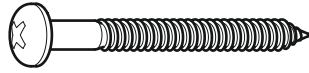




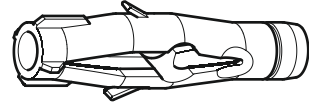
Lubricate screw thread with soap  
*Lubrifiez le pas de vis avec du savon*  
 Lubrique la rosca del tornillo con jabón

**DO NOT** over tighten screws.  
 Tighten screws by hand only.  
*Ne serrez pas trop les vis.*  
*Visser à la main seulement.*

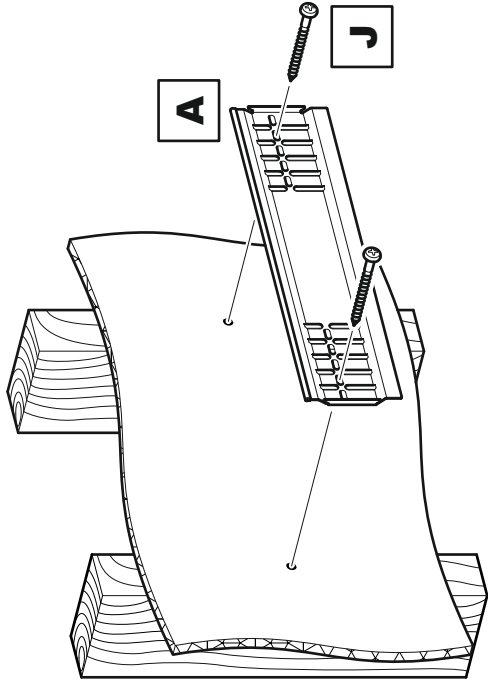
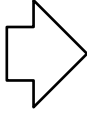
**NO** sobre apriete los tornillos.  
 Apriete los tornillos sólo a mano.



**J** x4



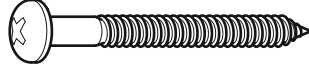
**K** x4



Lubricate screw thread with soap  
*Lubrifiez le pas de vis avec du savon*  
 Lubrique la rosca del tornillo con jabón

**DO NOT** over tighten screws.  
 Tighten screws by hand only.  
*Ne serrez pas trop les vis.*  
*Visser à la main seulement.*

**NO** sobre apriete los tornillos.  
 Apriete los tornillos sólo a mano.

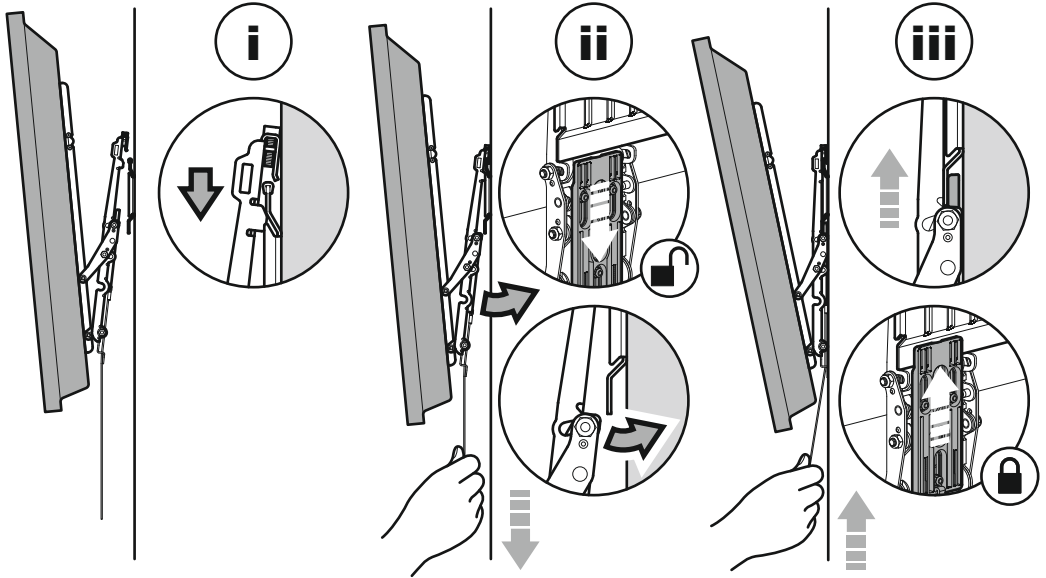


**J** x2

**5**

**Connect the TV**  
**Connecter le téléviseur**  
**Conecte la TV**

Attaching / Attacher / Colocación



TV Levelling

*Mettre au niveau votre téléviseur*  
 Nivelación de TV

