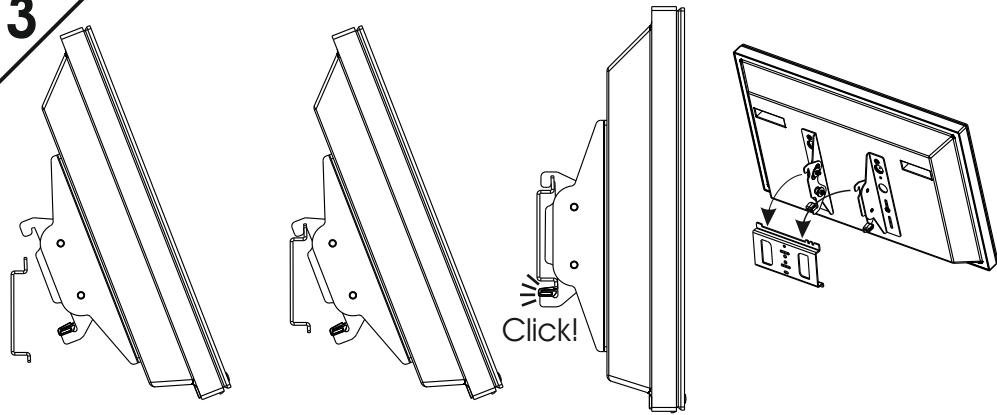
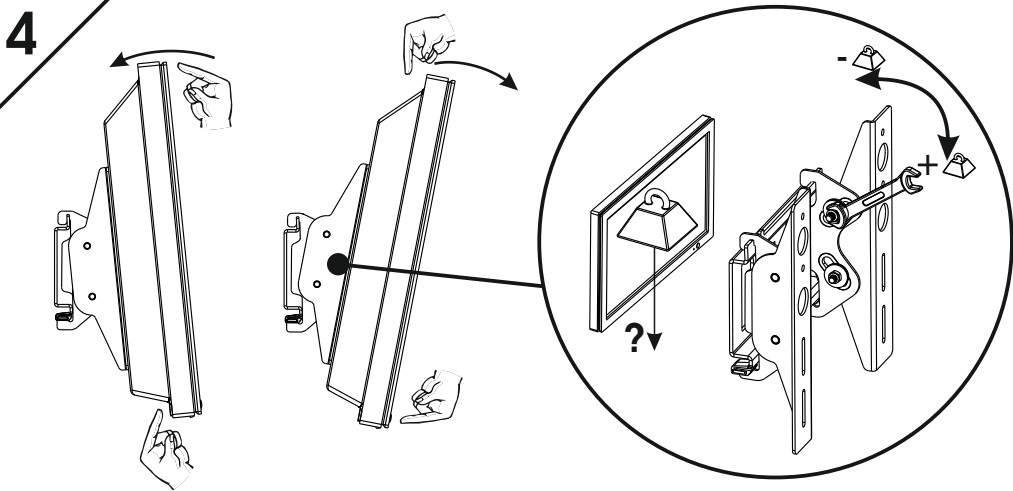
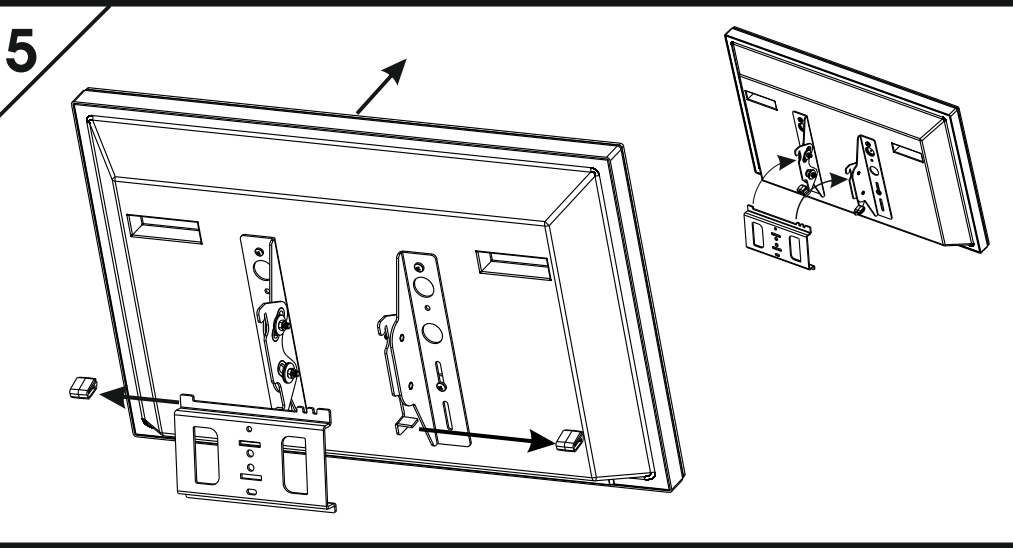
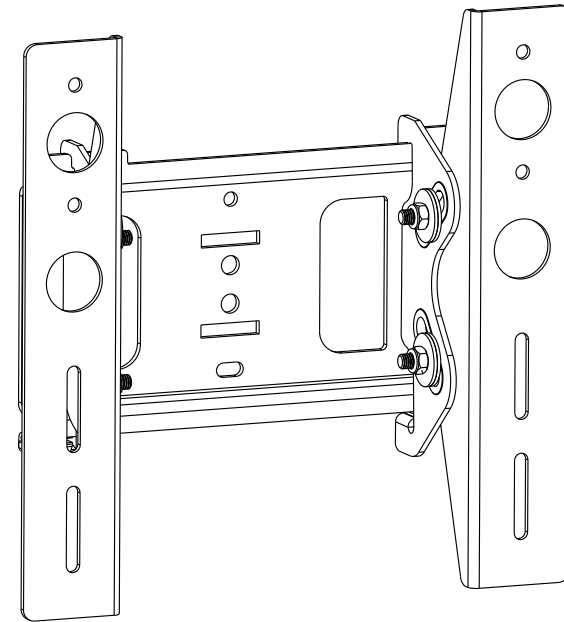


**3****4****5****465067 rev 00**

**55lbs**  
**25kg**



*Read through **ALL** instructions before commencing installation.  
If you have any questions about this product or issues with installation contact the customer services help line before returning this product to the store.*



*Lisez toutes les instructions avant de débiter l'installation.  
Si vous avez des questions sur ce produit ou sur son installation, contactez le service d'assistance clientèle avant de renvoyer le produit au magasin.*



*Lea todas las instrucciones antes de empezar la instalación.  
Si usted tiene alguna pregunta acerca de este producto o problemas con la instalación contacte los servicios de ayuda al cliente antes de devolver este producto a la tienda.*

**AVF Group Ltd.** Hortonwood 30, Telford, Shropshire, TF1 7YE, England.

**+44 (0) 1952 670009 (UK)**

**AVF Incorporated.** 3187, Cornerstone Drive, Eastvale, CA 91752, USA.

**1-800 667 0808 (USA)**

**Orbital Holdings Inc.** 3187, Cornerstone Drive, Eastvale, CA 91752, USA.

**1-800 601 8450 (USA)**

