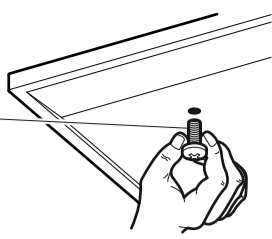


- M4 = G1/G2
- M5 = G3/G4
- M6 = G5/G6
- M8 = G7/G8

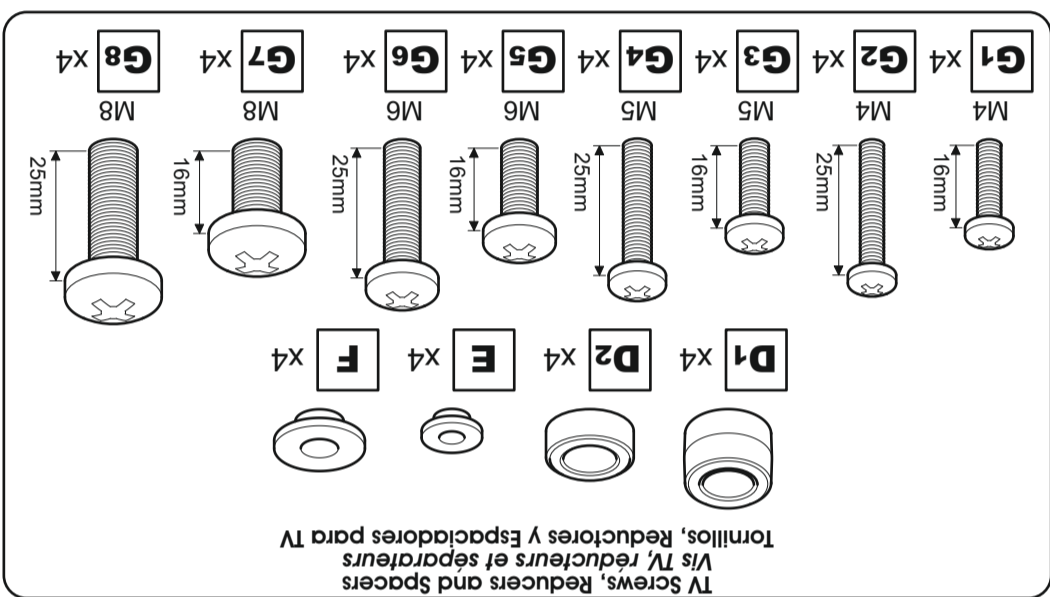


Si la anchura (X) es mayor que 400mm o la altura (Y) es mayor que 400mm DETENGA la instalación inmediatamente y póngase en contacto con la línea de ayuda al cliente.

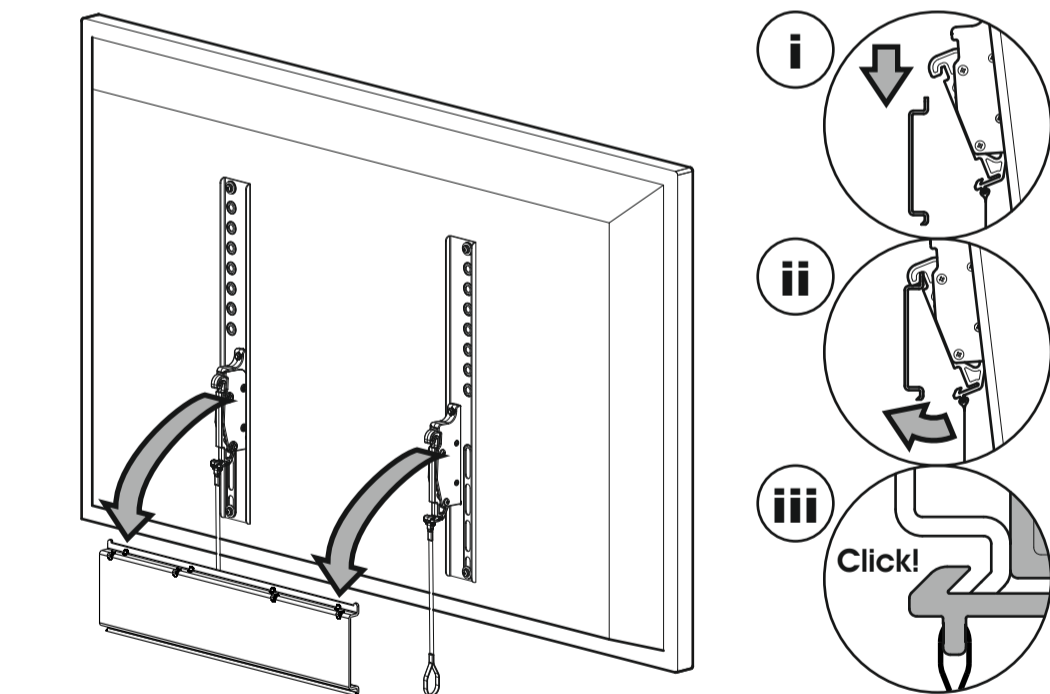
If width (X) is greater than 400mm or height (Y) greater than 400mm STOP installation now and contact the customer help line.



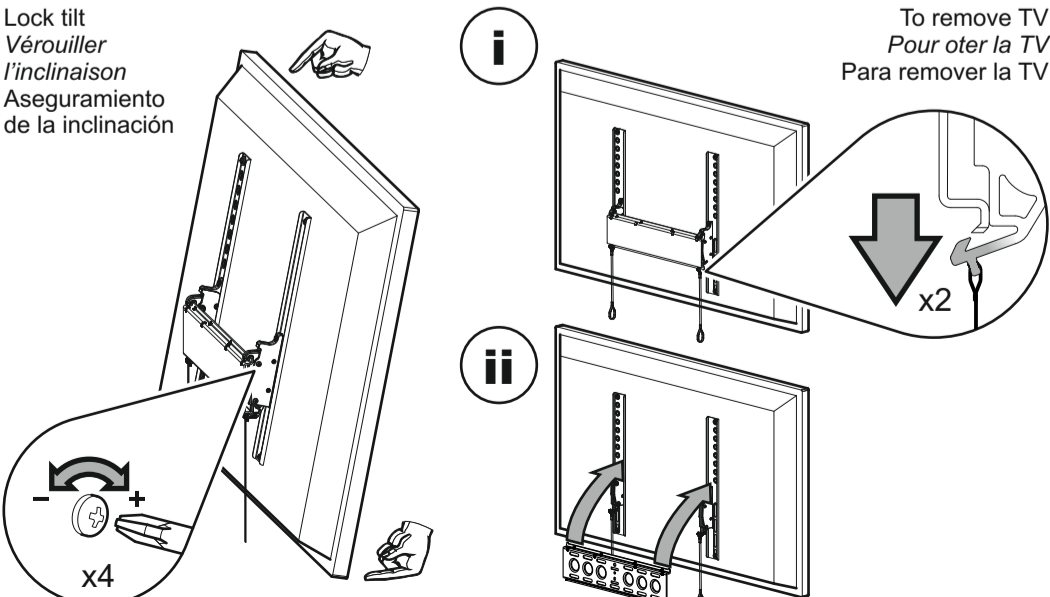
1 Measure the TV Fixing Holes Width and Height
Mida los orificios de su TV, lo ancho y lo alto
Mesurer la profondeur et la taille des trous de fixation



4 Attach the TV
Fixer la TV
Coloque la TV

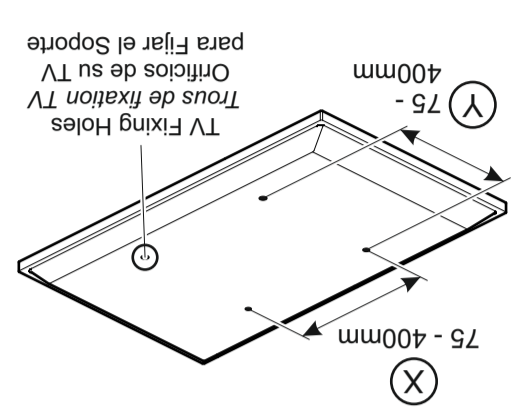


Optional
Optionnel
Opcional

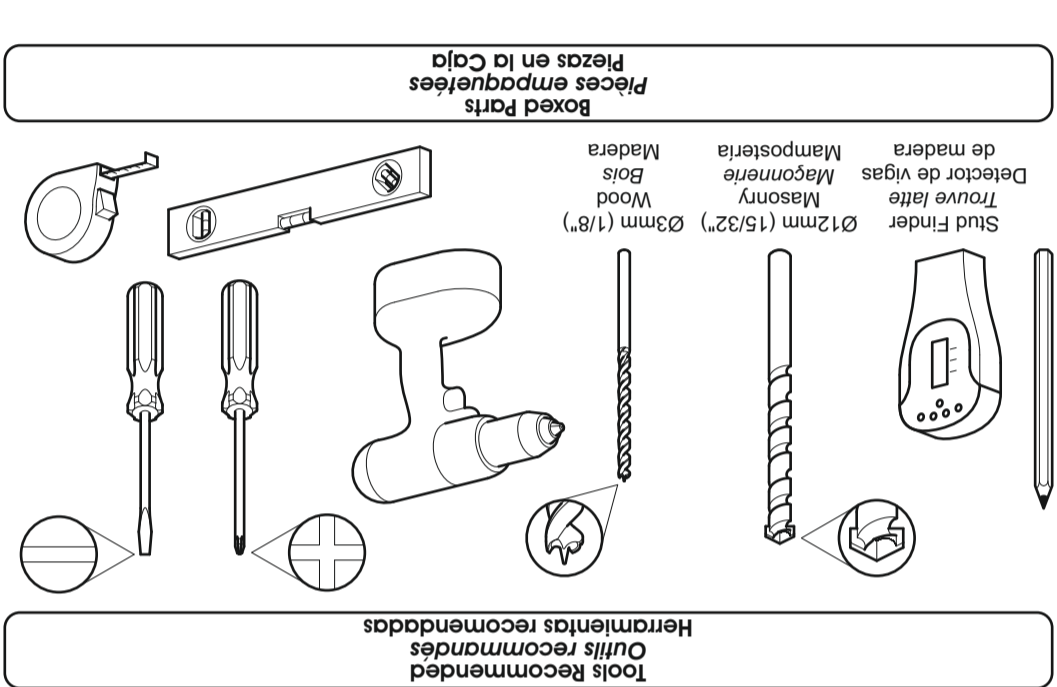
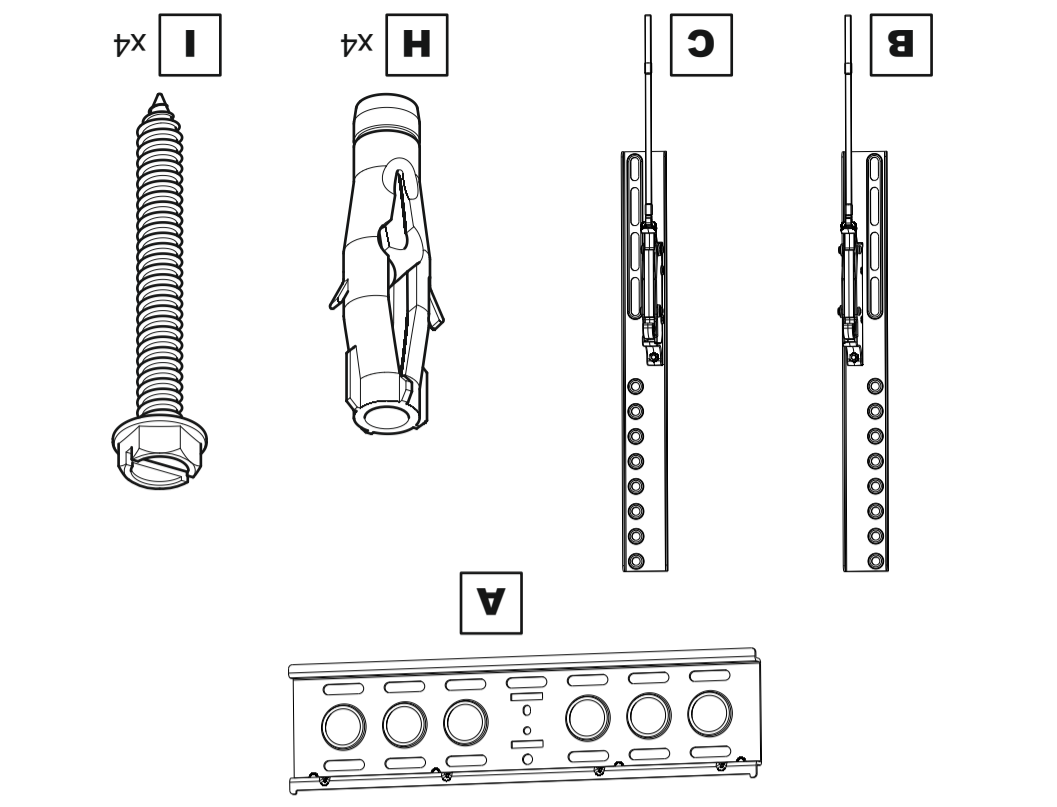


x4

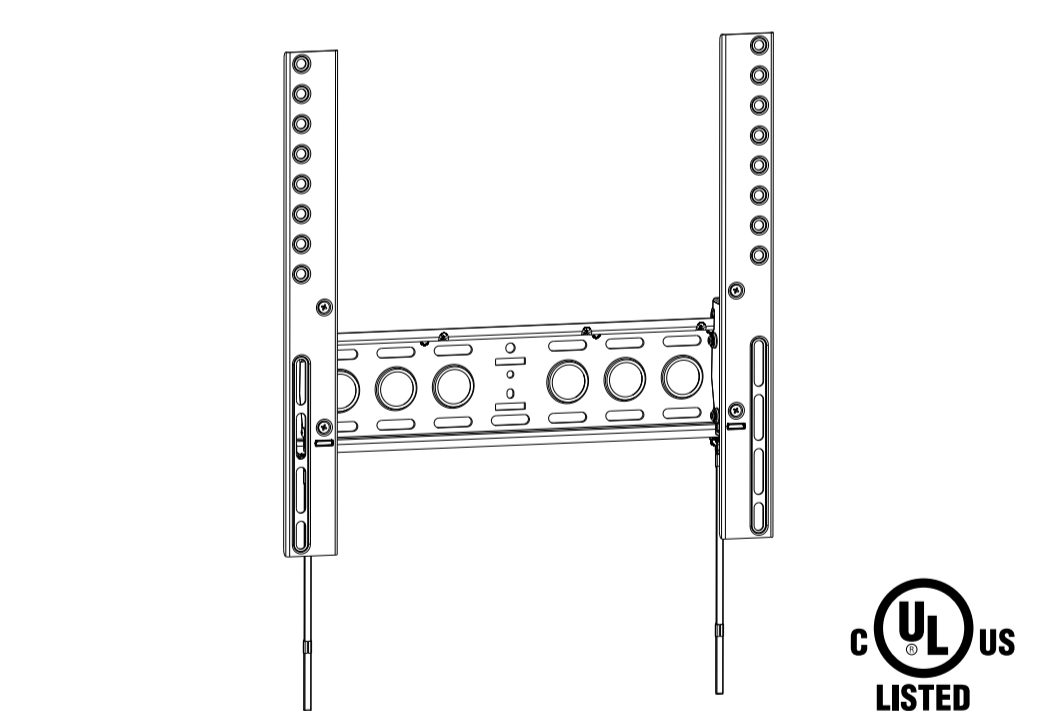
4 diamètres de vis TV vous sont fournis, M4, M5, M6, et M8. Déterminez le diamètre de la vis qui convient et mémorisez-le pour l'étape 2. Se le proporciona con 4 diámetros de tornillos de fijación para su TV: M4, M5, M6 y M8. Determine el diámetro del tornillo que le quede a su TV y recuérdelo para el paso 2.



Remember for step 2. Determine the screw diameter that fits and fixing screws, M4, M5, M6 and M8. You are provided with 4 diameters of TV



464915 rev00



- STOP** Read through **ALL** instructions before commencing installation. If you have any questions about this product or issues with installation contact the customer services help line before returning this product to the store.
- ARRETEZ-VOUS** Lisez toutes les instructions avant de débuter l'installation. Si vous avez des questions sur ce produit ou sur son installation, contactez le service d'assistance clientèle avant de renvoyer le produit au magasin.
- ALTO** Lea todas las instrucciones antes de empezar la instalación. Si usted tiene alguna pregunta acerca de este producto o problemas con la instalación contacte los servicios de ayuda al cliente antes de devolver este producto a la tienda.

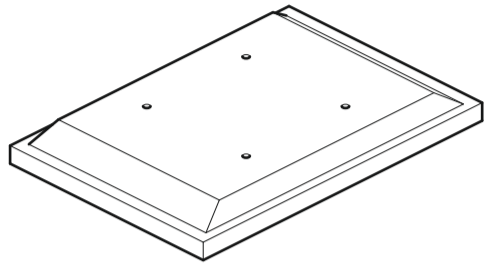
CUSTOMER SERVICES HELP LINE NUMBER:
NUMÉRO DE L'ASSISTANCE CLIENT:
NUMERO DE SERVICIO DE ATENCION AL CLIENTE:
+44 (0)1952 670009 (UK)
1-800 667 0808 (USA)



2 Fitting the TV Brackets
 Installer l'applique téléviseur
 Fije los Brazos del Soportes a su TV

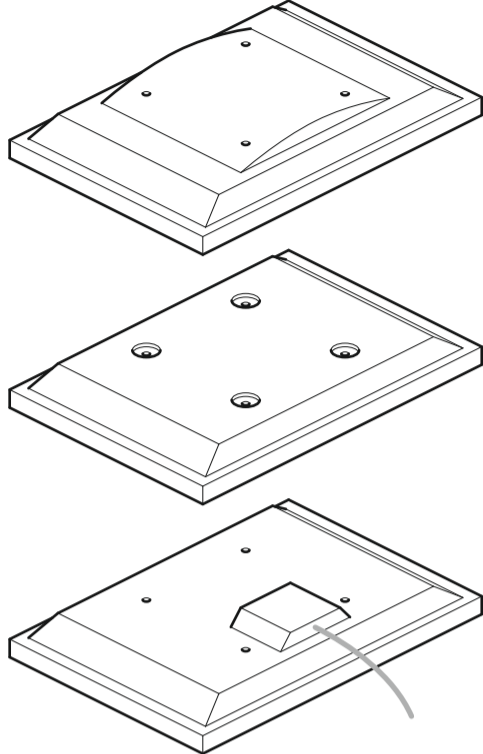
No Spacers
 Pas de Séparateur
 Sin espaciadores

For TVs with flat/unobstructed back
 Pour des téléviseurs aux dos plats et non obstrués
 Para TVs con la parte posterior plana/sin obstáculos.

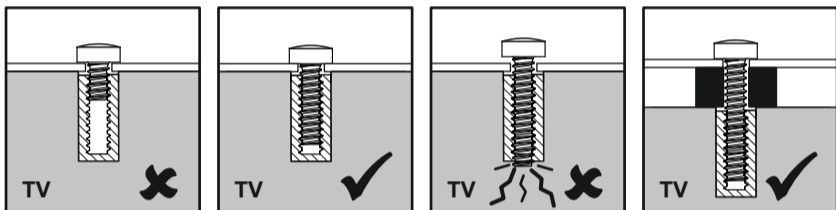


Spacers
 Séparateur
 Espaciadores **D1/D2**

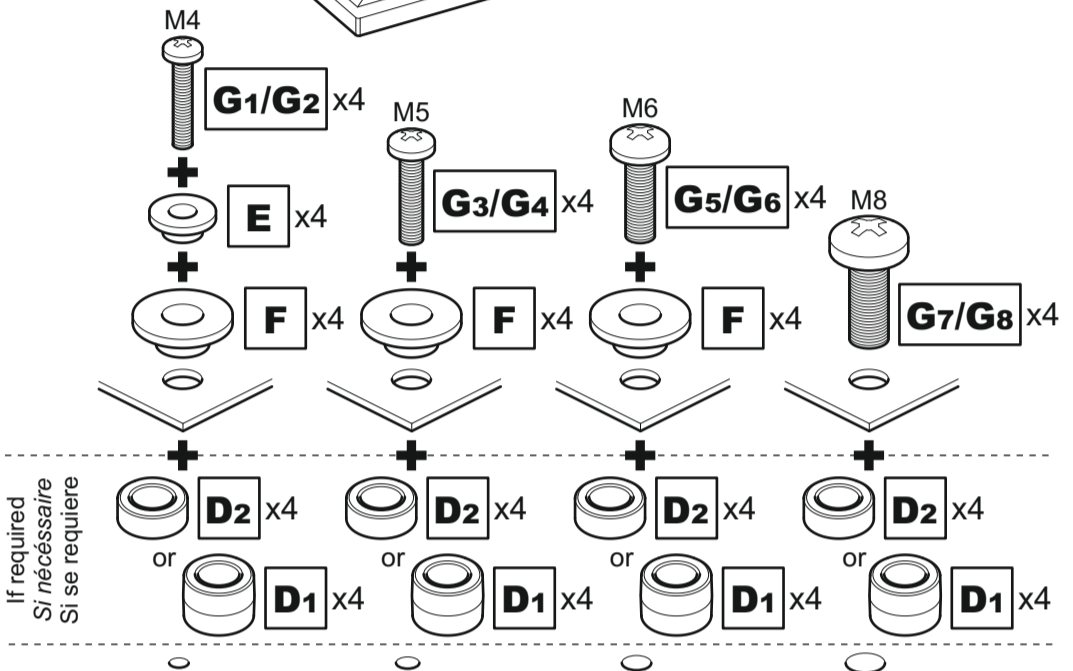
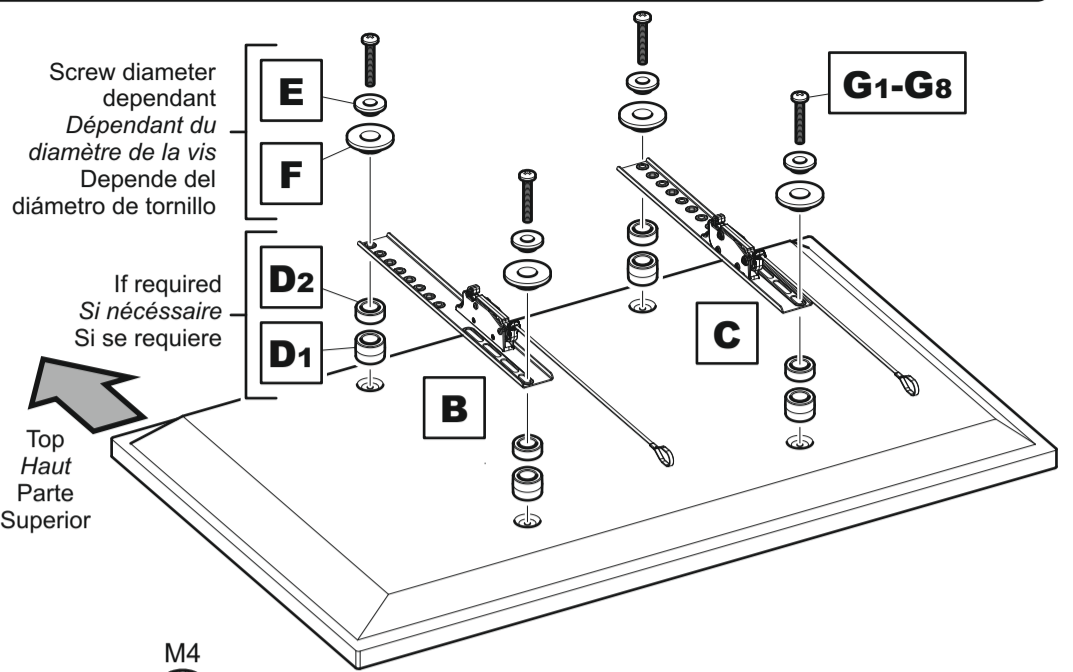
For TVs with irregular/obstructed back
 Pour des téléviseurs aux dos irréguliers et non obstrués
 Para TVs con la parte posterior irregular/con obstáculos.



WARNING / AVERTISSEMENT / ADVERTENCIA



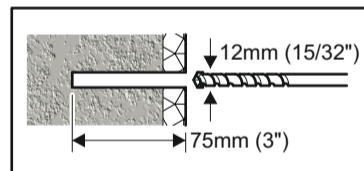
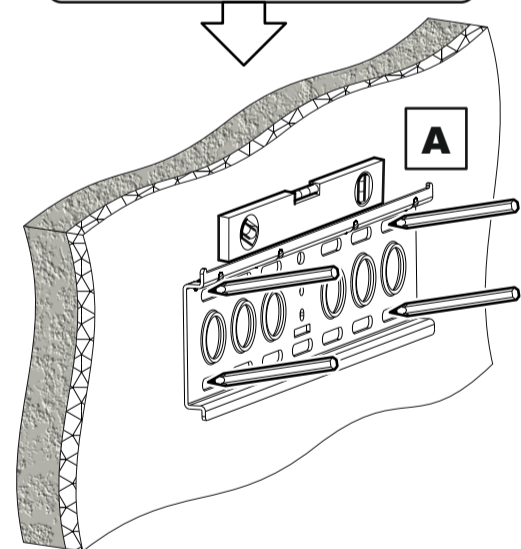
After completing step 2 you will have fittings left over, please keep for future reference.
 Après avoir complété l'étape 2, il vous restera des vis pour la fixation du téléviseur, veuillez les conserver pour une utilisation ultérieure.
 Después de completar el paso 2 usted tendrá conexiones sobrantes, por favor guarde para futura referencia.



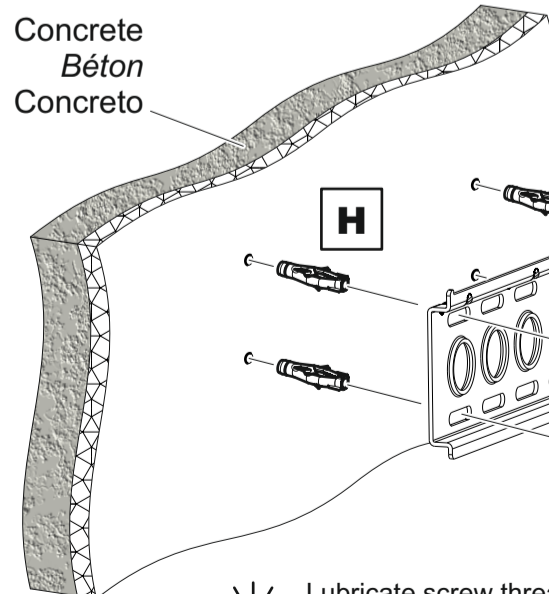
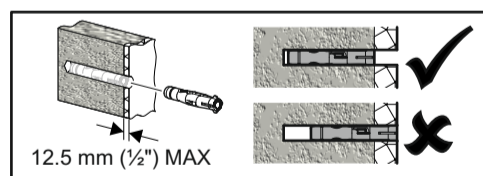
Attach the bracket to the back of your TV using suitable screw, reducer and spacer combinations.
 Attachez l'applique au dos de votre téléviseur en utilisant une combinaison de vis, de séparateurs et de joints adaptés.
 Coloque los soportes a la parte posterior de su TV usando la combinación adecuada de tornillo, reductor y espaciador.

3 Fitting the Wall Bracket
 Installer l'applique murale
 Fije la Placa a la Pared

Solid Wall
 Mur solide
 Pared sólida

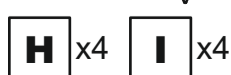


Remove dust from hole
 Retirez la poussière du trou
 Elimine el polvo del agujero

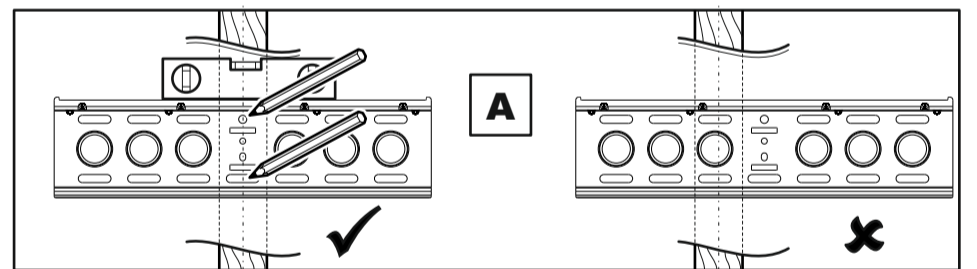


Lubricate screw thread with soap.
 Lubrifiez le pas de vis avec du savon
 Lubrique la rosca del tornillo con jabón.

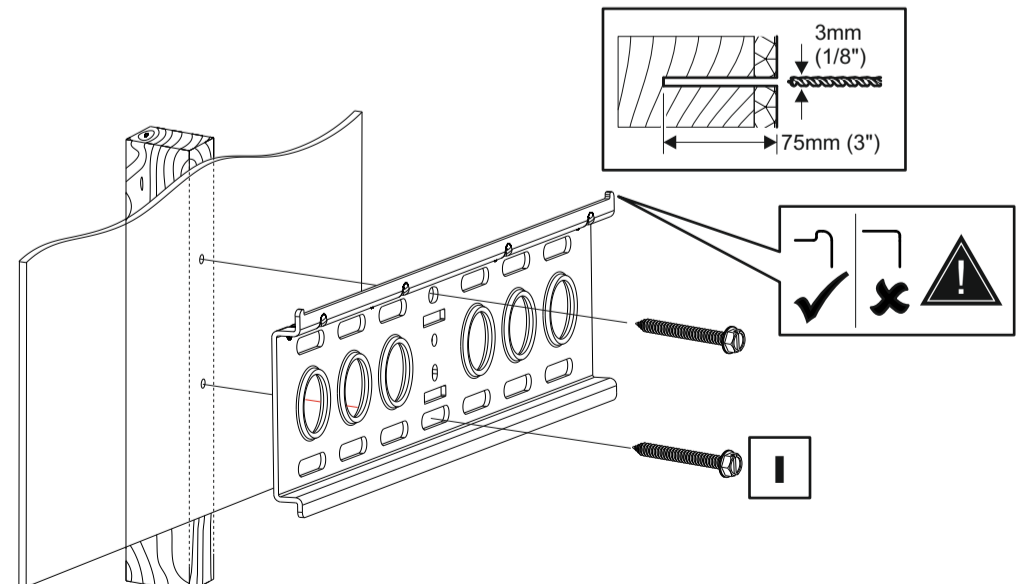
DO NOT over tighten screws. Tighten screws by hand only.
 NE PAS visser les vis à fond. Visser à la main
 NO sobre apriete los tornillos. Apriete los tornillos sólo a mano.



Wood Stud
 Latte de bois
 Estructura de madera



Ensure bracket is in the centre of the wood stud
 Assurez-vous que l'applique est au centre de la latte de bois
 Asegúrese de que el soporte está en el centro de la viga de madera



Lubricate screw thread with soap.
 Lubrifiez le pas de vis avec du savon
 Lubrique la rosca del tornillo con jabón.

DO NOT over tighten screws. Tighten screws by hand only.
 NE PAS visser les vis à fond. Visser à la main
 NO sobre apriete los tornillos. Apriete los tornillos sólo a mano.

