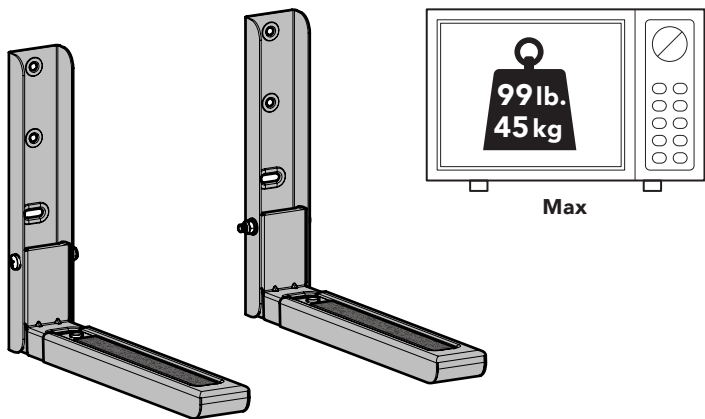


464851 rev02

Please read these instructions thoroughly before installation.
 Veuillez lire attentivement ces instructions avant l'installation.
 Por favor, lea estas instrucciones con atención antes de la instalación.



If you have any questions or need spare parts don't worry,
 we're happy to help.

Si vous avez des questions ou si vous avez besoin de pièces de rechange,
 ne vous inquiétez pas, nous serons heureux de vous aider.

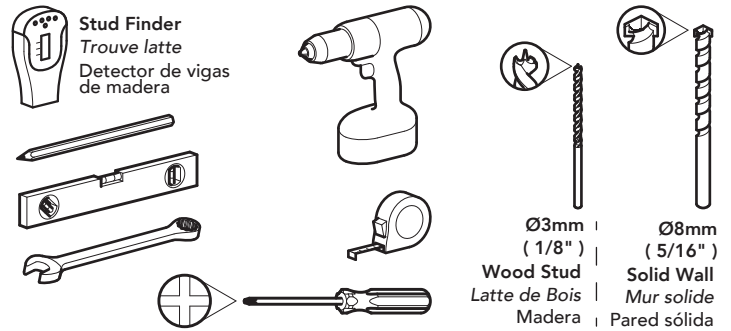
Si tiene alguna pregunta o necesita piezas de repuesto, no se preocupe.
 Nos encantaría ayudarle.

Customer Helpline
Ligne d'assistance clientèle
Teléfono de atención al cliente
 1-800 667 0808 | +44 (0) 333 320 0463
 (USA) | (UK)

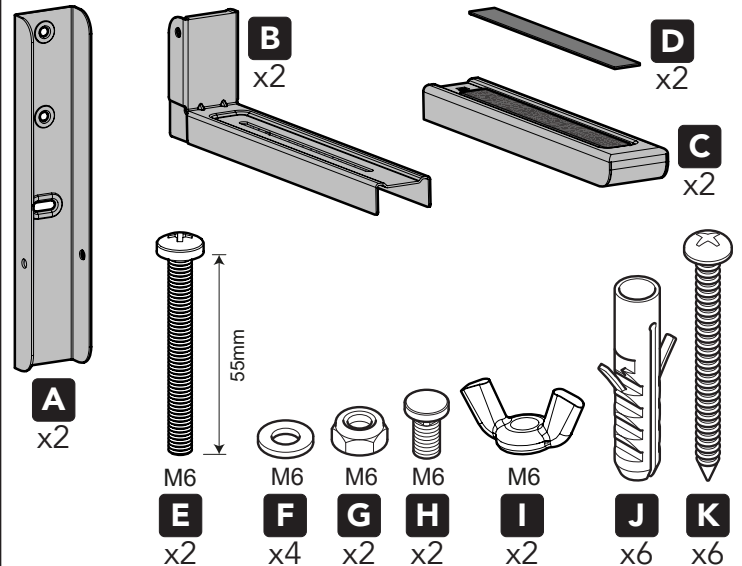
Online Support
Assistance en ligne
Servicio técnico en línea
www.avfgroup.com/support

AVF Group Ltd. Hortonwood 30, Telford, Shropshire, TF1 7YE, England
AVF Group, Inc. 2775 Broadway, Cheektowaga, Buffalo, New York, 14227 USA

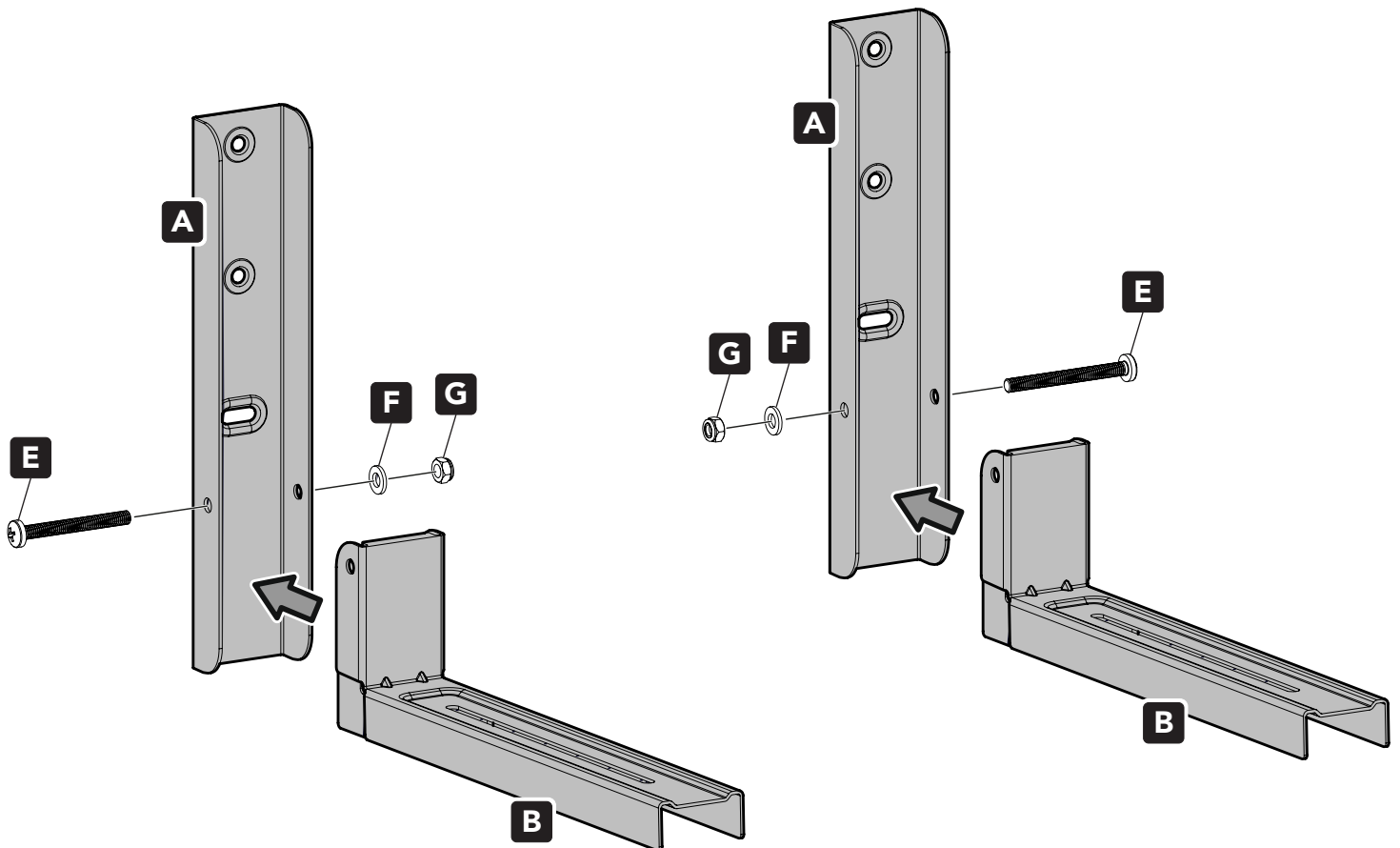
You will need / Vous aurez besoin de / Necesitará



Parts Included / Pièces incluses / Piezas incluidas

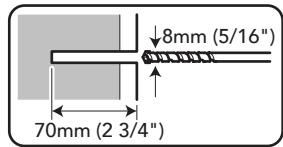
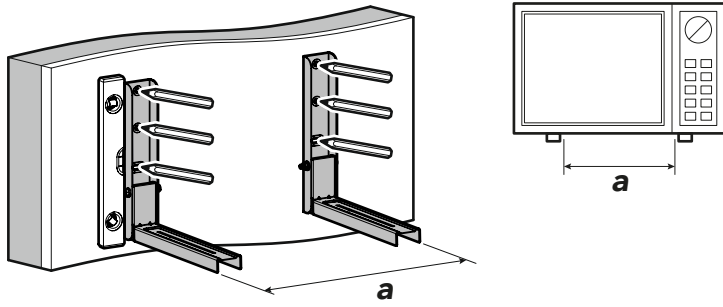


1

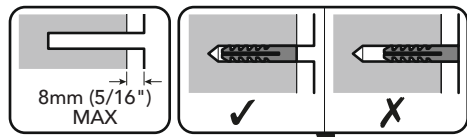


2a

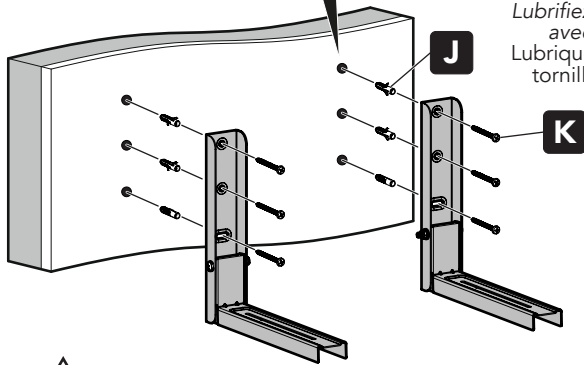
Solid Wall
Mur solide
Pared sólida



Remove Dust from Hole
Retirez la poussière du trou
Elimine el polvo del agujero



Lubricate screw thread with soap
Lubrifiez le pas de vis avec du savon
Lubrique la rosca del tornillo con jabón



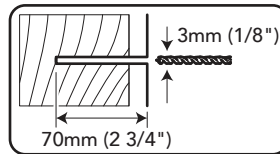
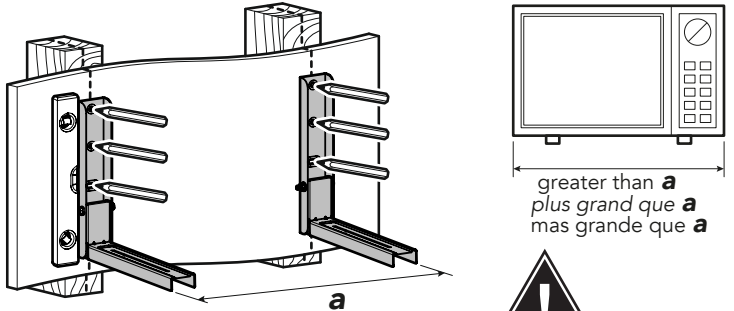
! DO NOT overtighten screws. Tighten screws by hand only.
Ne serrez pas trop les vis. Visser à la main seulement.
NO sobre apriete los tornillos. Apriete los tornillos sólo a mano.

2b

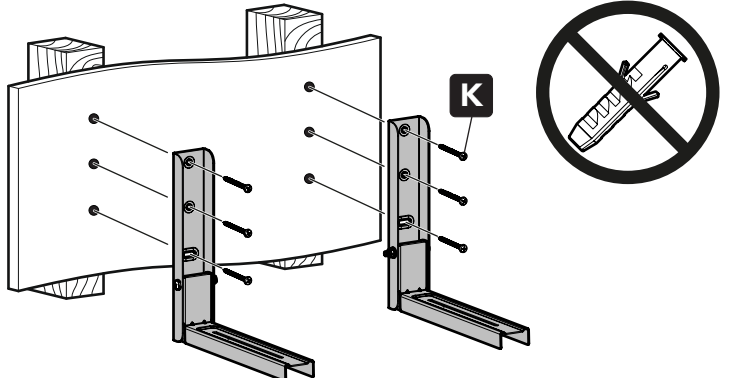
Wood Stud
Latte de Bois
Estructura de madera



The distance between your wood studs must less be than the width of your microwave.
La distance entre vos montants en bois doit être inférieure à la largeur de votre micro-ondes.
La distancia entre los montantes de madera debe ser inferior al ancho de su microondas.

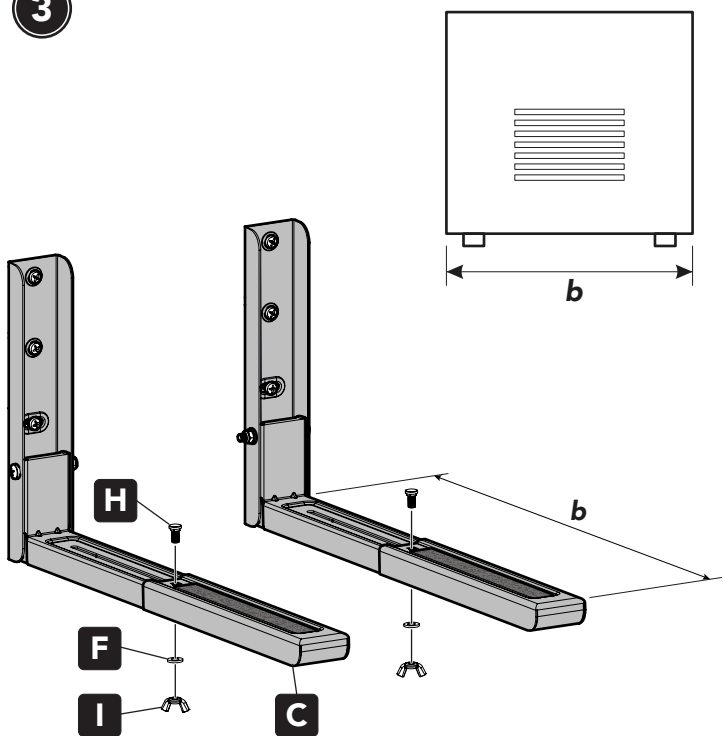


Ensure drill holes are in the centre of the wood studs.
S'assurer que les trous de perçage se trouvent au centre des montants en bois.
Asegúrese de que los orificios de perforación estén en el centro de los montantes de madera.

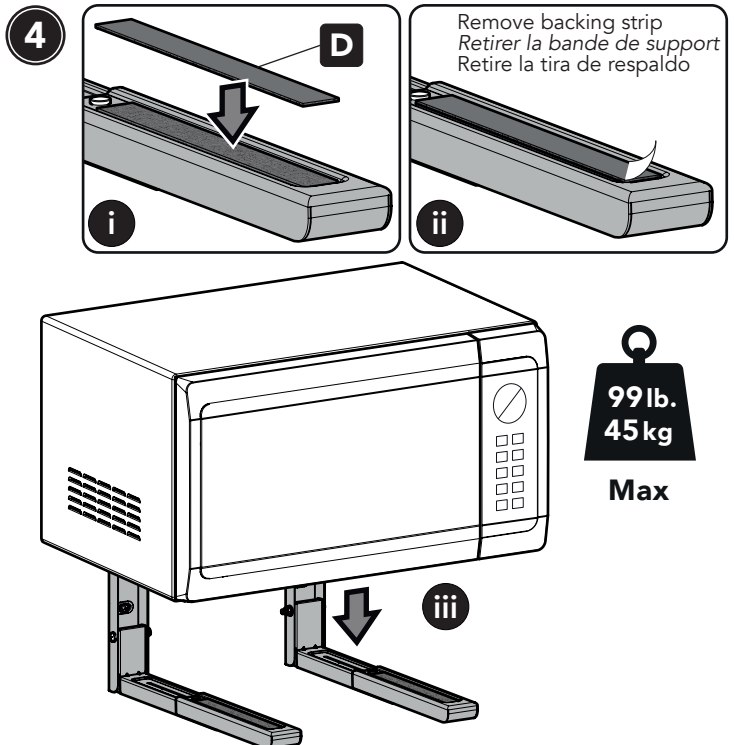


! DO NOT overtighten screws. Tighten screws by hand only.
Ne serrez pas trop les vis. Visser à la main seulement.
NO sobre apriete los tornillos. Apriete los tornillos sólo a mano.

3



4



! Ensure bottom of microwave is clean and dry before mounting.
Veillez à ce que le bouton du micro-ondes soit propre et sec avant de procéder au montage.
Asegúrese de que la parte inferior del microondas está limpia y seca antes de montarlo.