

This TV safety strap is not a substitute for adult supervision.  
*Esta correa de seguridad para el televisor no es un sustituto de la supervisión de un adulto.*  
La courroie de sécurité du téléviseur ne remplace pas la supervision d'un adulte.



Read through **ALL** instructions before commencing assembly.  
*If you have any questions about this product or issues with assembly contact the customer services help line before returning this product to the store.*



Lea todas las instrucciones antes de empezar la instalación.  
*Si usted tiene alguna pregunta acerca de este producto o problemas con la instalación contacte los servicios de ayuda al cliente antes de devolver este producto a la tienda.*



Lisez toutes les instructions avant de débiter l'installation.  
*Si vous avez des questions sur ce produit ou sur son installation, contactez le service d'assistance clientèle avant de renvoyer le produit au magasin.*

**CUSTOMER SERVICES HELP LINE NUMBER:**  
**NUMERO DE SERVICIO DE ATENCION AL CLIENTE:**  
**NUMÉRO DE L'ASSISTANCE CLIENT:**

**+44 (0)1952 670009 (UK)**  
**1-800 667 0808 (USA)**



Retain all packaging in case the bracket needs to be returned.

Contents may vary from photography/ Illustrations.

You will not need all these parts, so expect there to be some left over depending upon the specification of your TV.

This product is intended for indoor use only. Use of this product outdoors could lead to failure and personal injury.

It is the responsibility of the installer to ensure that the mounting wall is of a suitable standard and void of any services (eg gas, electricity, water etc).

AVF accept no responsibility for any damage or loss caused by installing this product in a sub standard wall.

*Conserve todos los envasados en caso de que el soporte tenga que ser devuelto.*

*El contenido puede variar de la fotografía / ilustración.*

*No necesitará todas estas partes, espere que sobren algunas según las especificaciones de su TV.*

*Este producto está diseñado para el uso en el interior solamente. El uso de este producto en el exterior podría llevar al fracaso y lesiones personales.*

*Es la responsabilidad del instalador de asegurarse de que la pared de montaje es de un nivel adecuado y carece de todo los servicios (gas, electricidad, agua, etc.).*

*AVF no acepta ninguna responsabilidad por cualquier daño o pérdida causada por la instalación de este producto en una pared inadecuada.*

Conserver les emballages si l'applique a besoin d'être ramenée.

Les contenus peuvent varier de la photographie/illustrations.

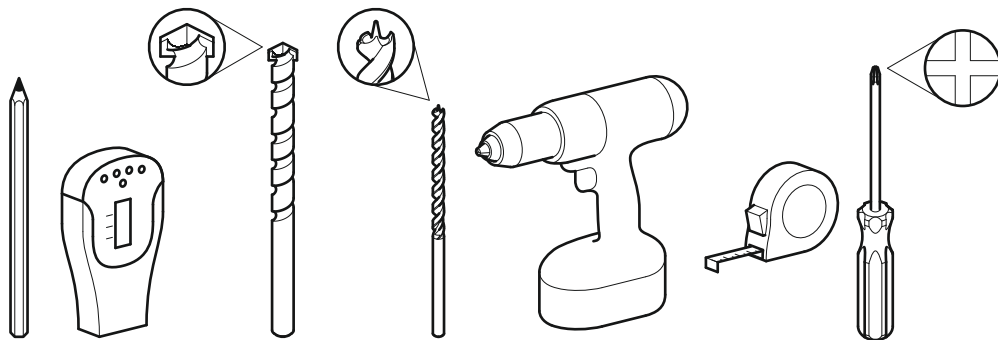
Vous n'aurez pas besoin de toutes ces pièces, attendez-vous donc à ce qu'il reste des pièces selon les caractéristiques de votre téléviseur.

Ce produit est à utiliser à l'intérieur uniquement. Utiliser ce produit à l'extérieur causera des défaillances et de possibles accidents.

Il est de la responsabilité de l'installateur de s'assurer que les murs soient aux critères requis et vides de tout câblage (ex : gaz, électricité, eau etc....)

AVF n'acceptera aucune responsabilité pour tout dommage ou perte causée par l'installation du produit dans un mur en deçà de ces critères.

**Tools Recommended**  
**Herramientas recomendadas**  
**Outils recommandés**

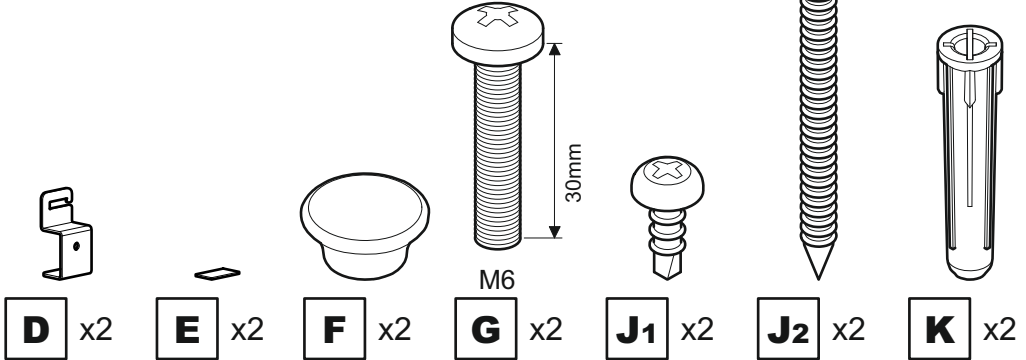
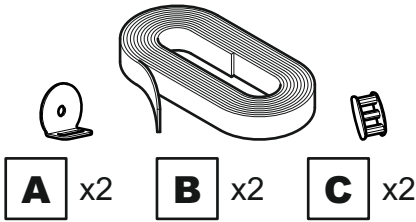


Stud Finder  
Detector de vigas  
de madera  
Trouve latte

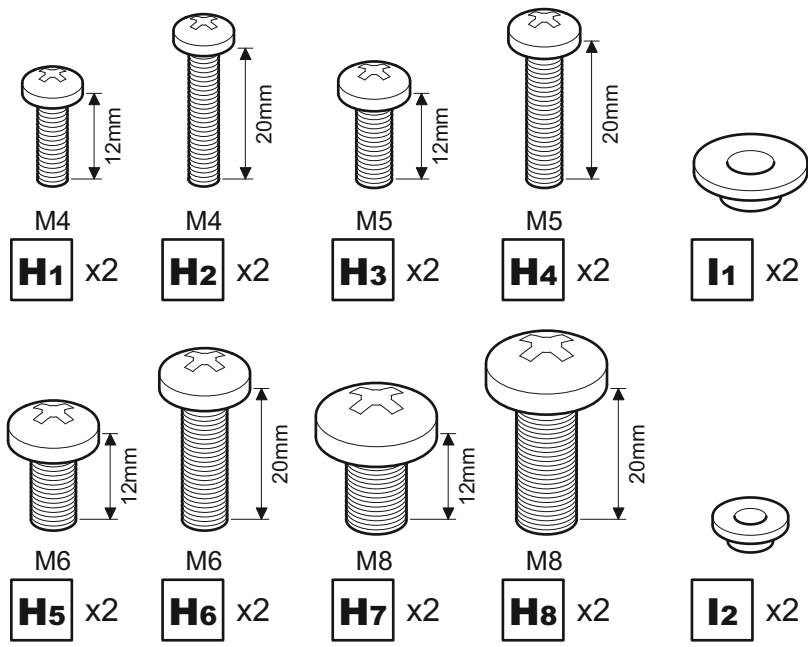
Ø7mm (17/64")  
Masonry  
Masonería  
Maçonnerie

Ø3mm (1/8")  
Wood  
Madera  
Bois

Boxed Parts  
Piezas en la Caja  
Pièces empaquetées



TV Screws and Reducers  
Tornillos y Reductores para TV  
Vis TV et réducteurs

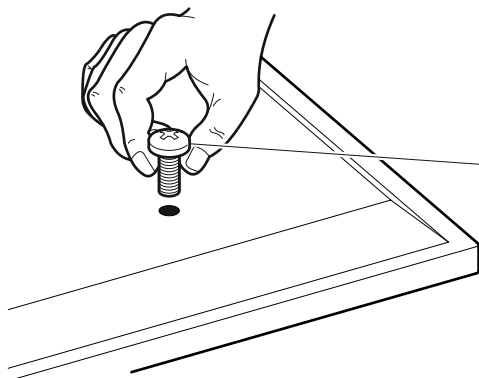


**1** Determine Screw Size  
*Determine el tamaño del tornillo*  
 Déterminez la taille de la vis

You are provided with 4 diameters of TV fixing screws, **M4**, **M5**, **M6** and **M8**. Determine the screw diameter that fits and remember for step 3.

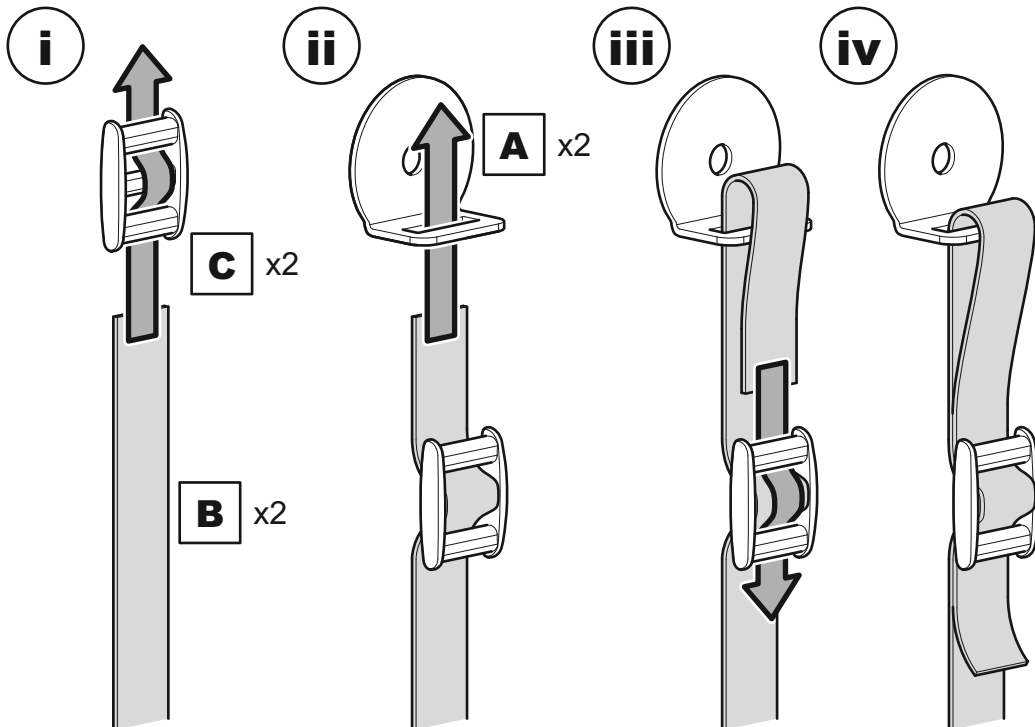
*Se le proporciona con 4 diámetros de tornillos de fijación para su TV: **M4**, **M5**, **M6** y **M8**. Determine el diámetro del tornillo que le quede a su TV y recuérdelo para el paso 3.*

4 diamètres de vis TV vous sont fournis, **M4**, **M5**, **M6**, et **M8**. Déterminez le diamètre de la vis qui convient et mémorisez- le pour l'étape 3.



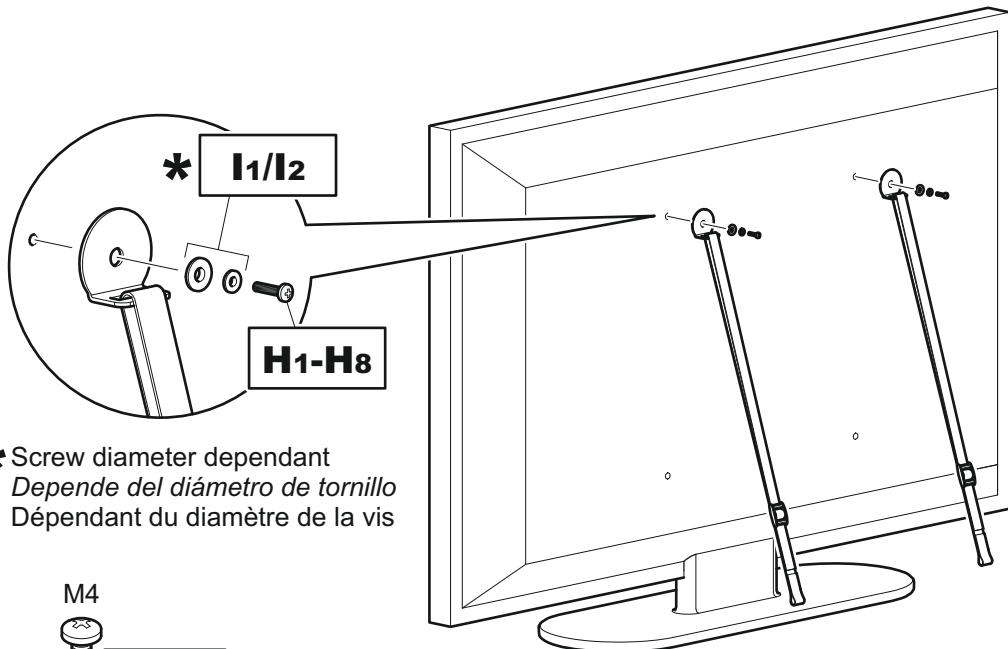
<b>M4</b> =	<b>H1/H2</b>
<b>M5</b> =	<b>H3/H4</b>
<b>M6</b> =	<b>H5/H6</b>
<b>M8</b> =	<b>H7/H8</b>

**2** Prepare the TV Straps  
*Prepare las correas del televisor*  
 Préparez les courroies du téléviseur

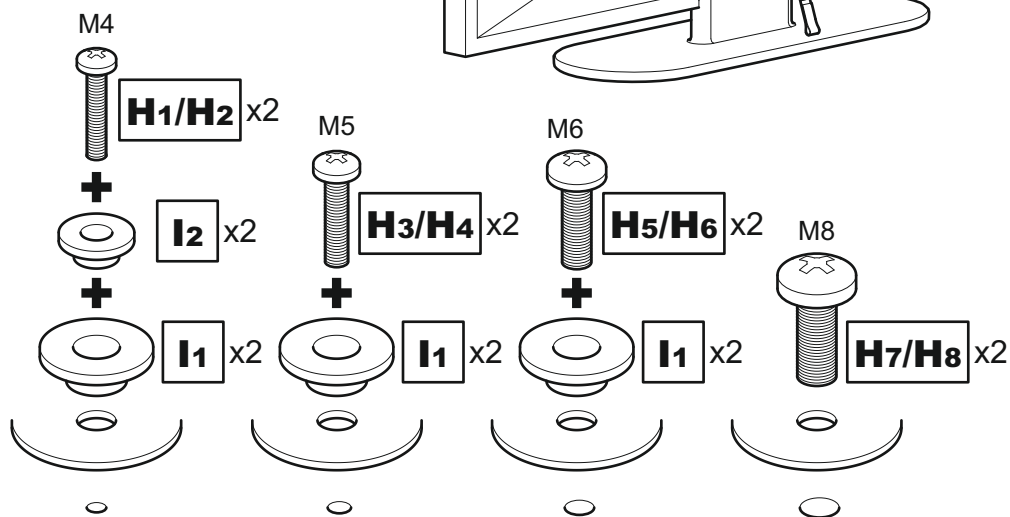


**3**

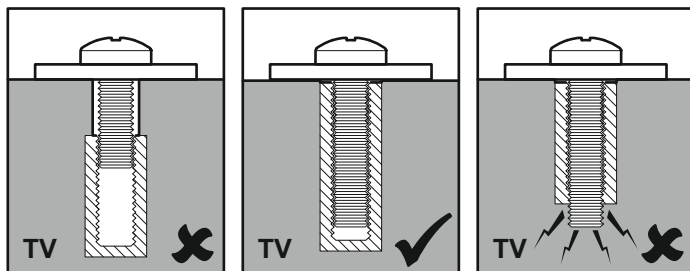
**Attach the TV Straps**  
**Coloque las correas del televisor**  
**Attachez les courroies du téléviseur**



\* Screw diameter dependant  
*Depende del diámetro de tornillo*  
 Dépendant du diamètre de la vis



**WARNING / ADVERTENCIA / AVERTISSEMENT**



Attach the bracket to the back of your TV using suitable screw and reducer combinations.  
*Coloque los soportes a la parte posterior de su TV usando la combinación adecuada de tornillo y reductor.*  
 Attachez l'applique au dos de votre téléviseur en utilisant une combinaison de vis et joints adaptés

**Securing to Furniture or Wall**  
**Asegurar al mueble o a la pared**  
**Fixation à un meuble ou à un mur**

You can secure your TV to furniture or to the wall, decide how you will secure your TV and follow the appropriate steps

*Puede asegurar el televisor al mueble o a la pared, decida cómo va a asegurar el televisor y siga los pasos adecuados*

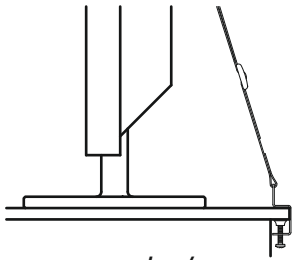
Vous pouvez fixer votre téléviseur à un meuble ou au mur. Décidez comment vous souhaitez fixer votre téléviseur et suivez les étapes appropriées

**Securing to Furniture** - Follow step 4  
**Asegurar al mueble** - siga el paso 4  
**Fixation à un meuble** : suivez l'étape 4

You can secure your TV  
to your furniture in 2 ways  
*Puede asegurar el televisor  
al mueble de 2 formas*

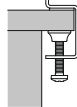
Vous pouvez fixer votre téléviseur  
à un meuble de 2 façons

**Clamp Method**  
*Método con abrazaderas*  
*Méthode par bloc d'attache*

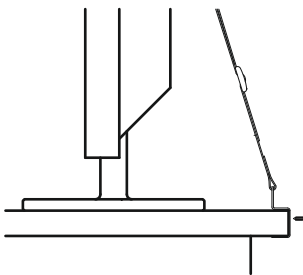


or / o / ou

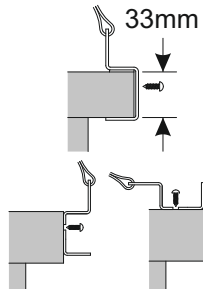
Min  
4mm  
Max  
25mm



**Screw Method**  
*Método del tornillo*  
*Méthode avec vis*

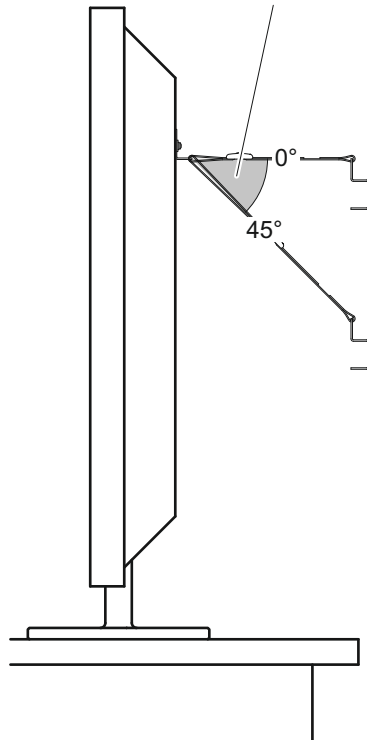


Min  
19mm  
Max  
33mm



**Securing to Wall** - Follow step 5  
**Asegurar a la pared** - siga el paso 5  
**Fixation au mur** : suivez l'étape 5

Must be between 0° and 45°  
*Debe estar entre 0° y 45°*  
*Doit être entre 0° et 45°*

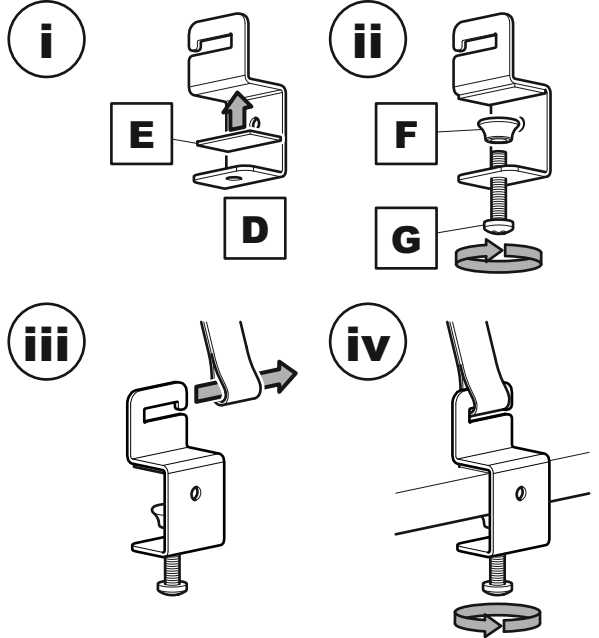
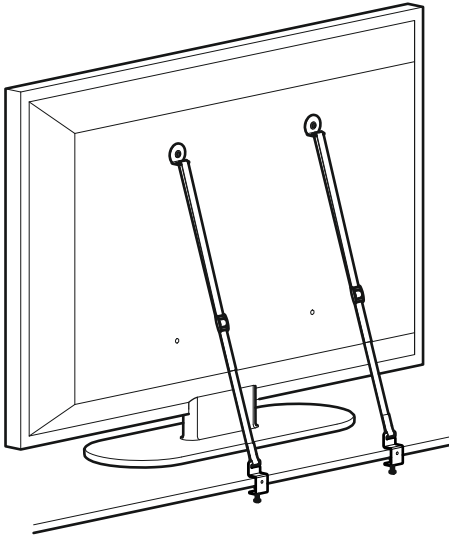


Decide how you will secure your TV and follow the appropriate steps  
*Decida cómo va a asegurar el televisor y siga los pasos adecuados*  
Décidez comment vous souhaitez fixer votre téléviseur et suivez les étapes appropriées

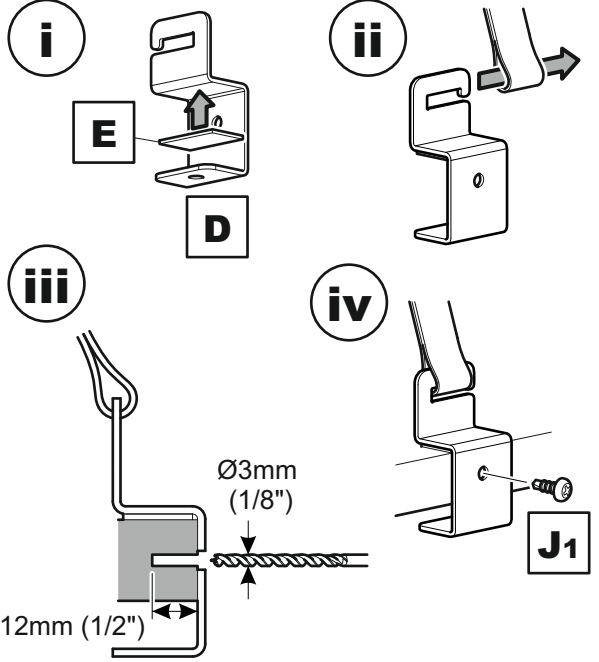
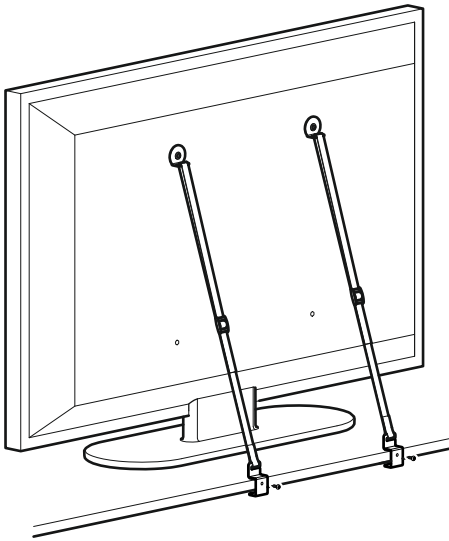
# 4

## Securing to Furniture Asegurar al mueble Fixation à un meuble

Clamp Method  
Método con abrazaderas  
Méthode par bloc d'attache



Screw Method  
Método del tornillo  
Méthode avec vis



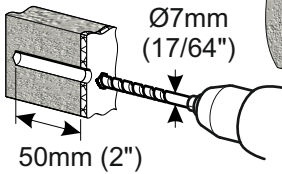
Remove slack from the straps. Do not over tighten  
Elimine la holgura de las correas. No apriete demasiado  
Tendez les courroies. Ne serrez pas trop

# 5

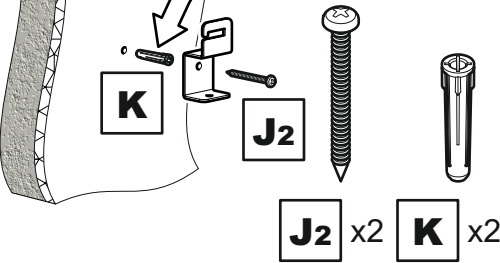
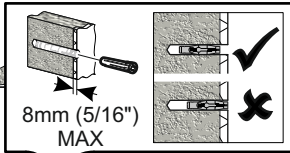
## Securing to Wall Asegurar a la pared Fixation au mur

**i**

**Solid Wall**  
**Pared sólida**  
**Mur solide**



Remove dust from hole  
*Elimine el polvo del agujero*  
Retirez la poussière du trou

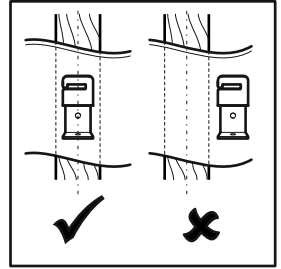
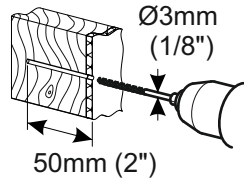
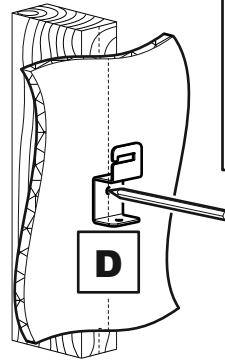


Lubricate screw thread with soap  
*Lubrifíez le pas de vis avec du savon*  
Lubrique la rosca del tornillo con jabón

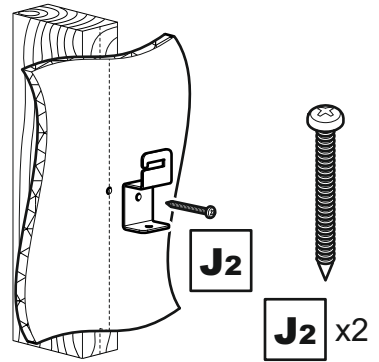


**DO NOT** over tighten screws. Tighten screws by hand only  
*NE PAS visser les vis à fond. Visser à la main*  
NO sobre apriete los tornillos. Apriete los tornillos sólo a mano.

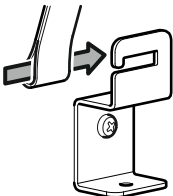
**Wood Stud**  
**Viga de madera**  
**latte de bois**



Ensure bracket is in the centre of the wood stud  
*Asegúrese de que el soporte está en el centro de la viga de madera*  
Assurez-vous que l'applique est au centre de la latte de bois



**ii**



**iii**

Remove slack from the straps.  
Do not over tighten  
*Elimine la holgura de las correas.*  
*No apriete demasiado*  
Tendez les courroies.  
Ne serrez pas trop