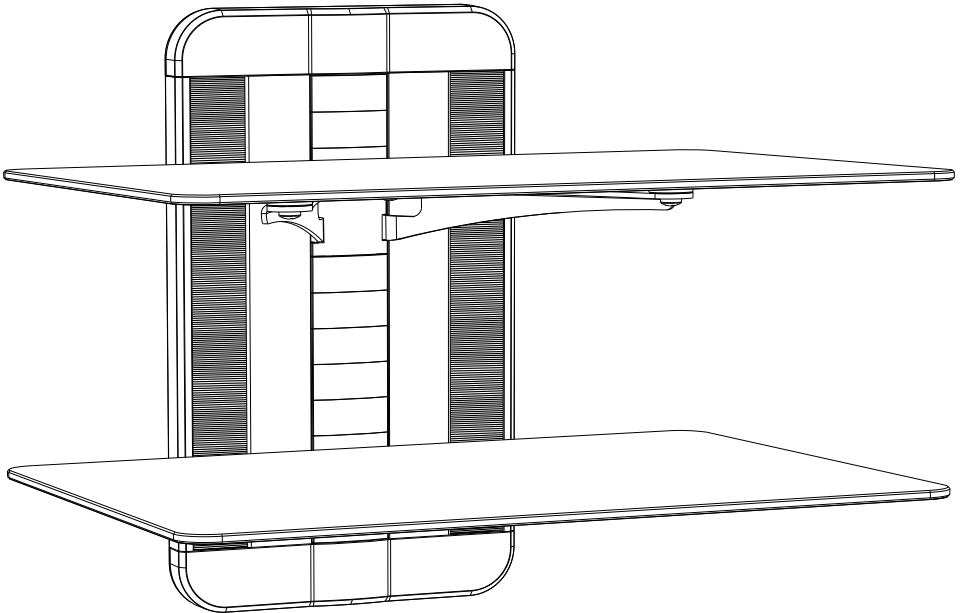


S1200

Langue française

464633 rev00



*Lisez toutes les instructions avant de débuter l'installation.
Si vous avez des questions sur ce produit ou des problèmes
d'installation, contactez l'assistance client avant de ramener le
produit en magasin.*

**CUSTOMER SERVICES HELP LINE NUMBER:
NUMÉRO DE L'ASSISTANCE CLIENT:
NUMERO DE SERVICIO DE ATENCION AL CLIENTE:**

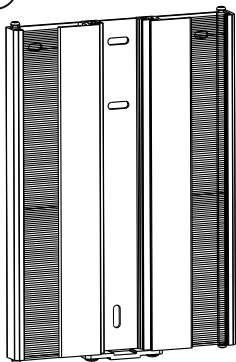
1-800 667 0808 (USA)

www.avfgroup.com

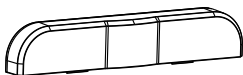
AVF Incorporated. 3187, Cornerstone Drive, Eastvale, CA 91752, USA

1 Éléments dans les Boîtes

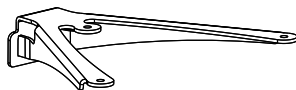
A - x1



B - x2



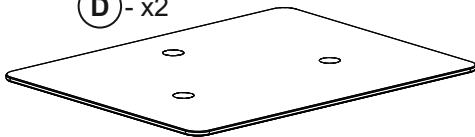
C - x2



E - x9



D - x2



F - x6
M6x8mm



Fixations Murales : éléments fixés au mur (selon le type de mur).



G



H



I - x2



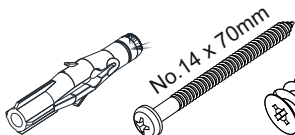
J - x2



K - x2

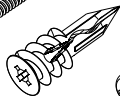


L - x1



No. 14 x 70mm

M - x2



N - x2



O - x1



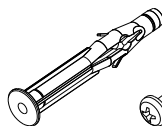
P - x1



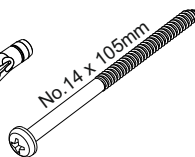
Q - x1



R - x1



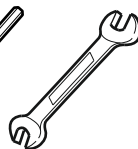
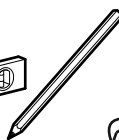
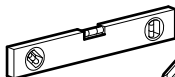
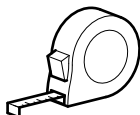
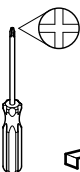
S - x2



No. 14 x 105mm

T - x2

2 Outils Nécessaires

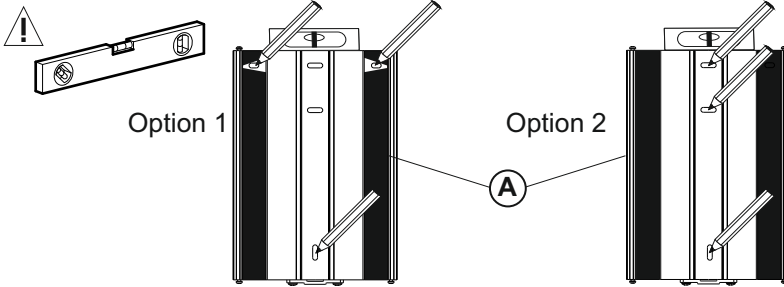


3 Planification et Préparation

Déterminez le type de mur (brique, montant, plâtre ou plaque de plâtre).
Assurez-vous que la zone de forage ne comporte pas de conduits (gaz, électricité, eau).
Forez trois trous pilotes de 3 mm de diamètre pour vérifier le type de mur et sélectionnez les fixations appropriées (voir section 5).

4 Marquage des Trous de Forage dans le Mur

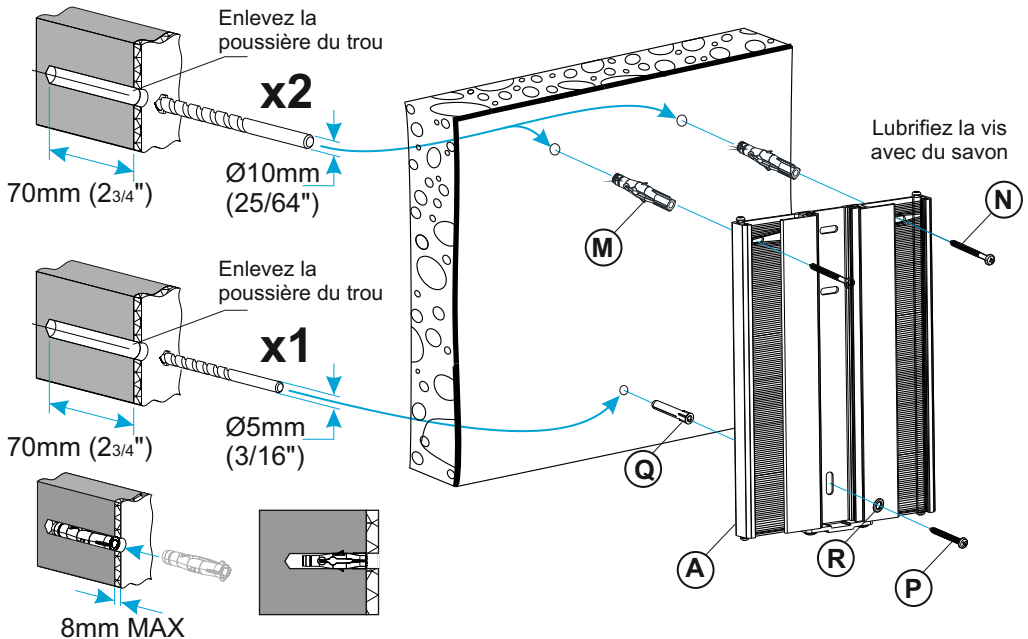
Utilisez le support mural (A) comme gabarit et placez-le sur votre mur. Assurez-vous que le support est de niveau et marquez les trois POINTS DE PERCAGE avec un crayon.



5 Installez les Fixations Murales

Utilisez les fixations adaptées à votre type de mur. Il sera peut-être nécessaire d'utiliser plusieurs types de fixations pour les installations couvrant différents types de murs. NE SERREZ PAS EXCESSIVEMENT LES VIS.

Mur Solide

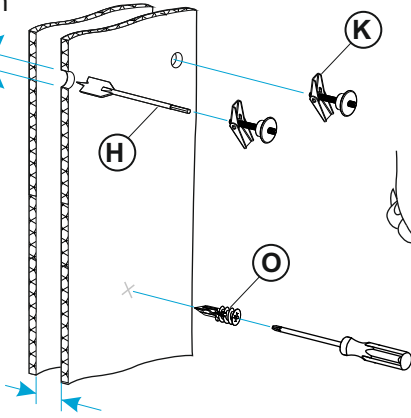


Plâtre/ Plaque de Plâtre

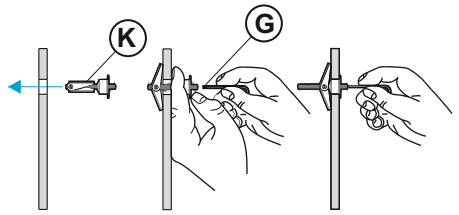
Ø18mm

(3/4")

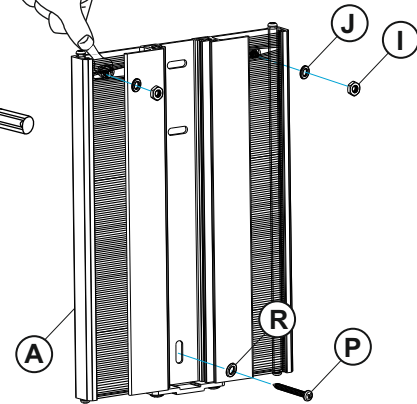
x2



40mm (19/16")
Espace Minimum

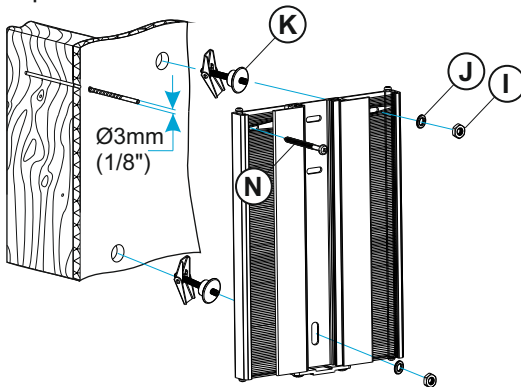


Vissez à fond
sans excès



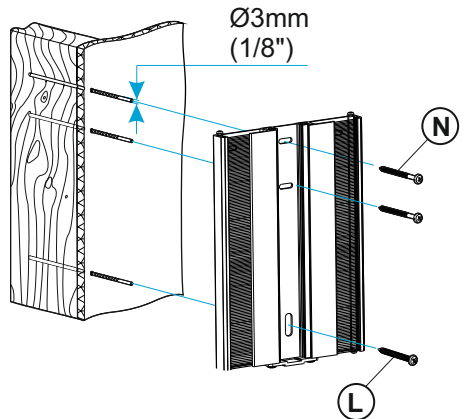
Montant en Bois

Option 1



Ø3mm
(1/8")

Option 1



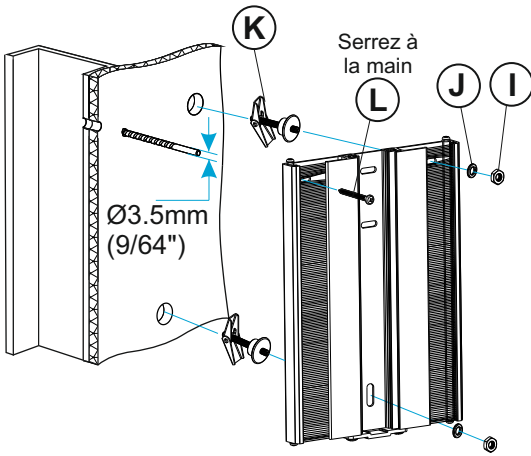
Ø3mm
(1/8")

Lubrifiez la vis
avec du savon

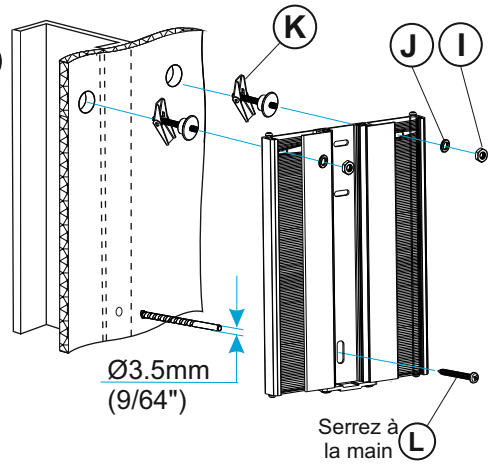
Une seule fixation sur le montant en bois. Les autres
dans le plâtre/plaque de plâtre (voir ci-dessus).

Montant en Métal

Option 1

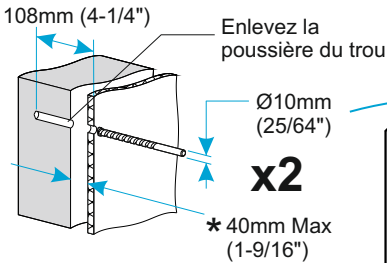


Option 2

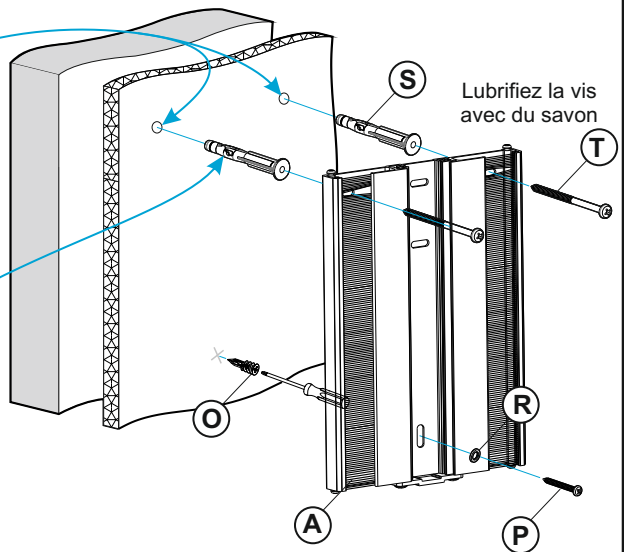
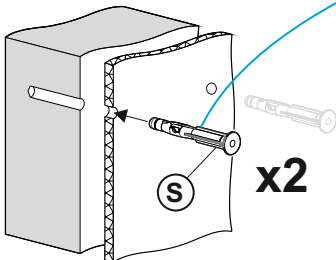


Une seule fixation dans le montant en métal. Les autres dans le plâtre/plaque de plâtre (voir ci-dessus).

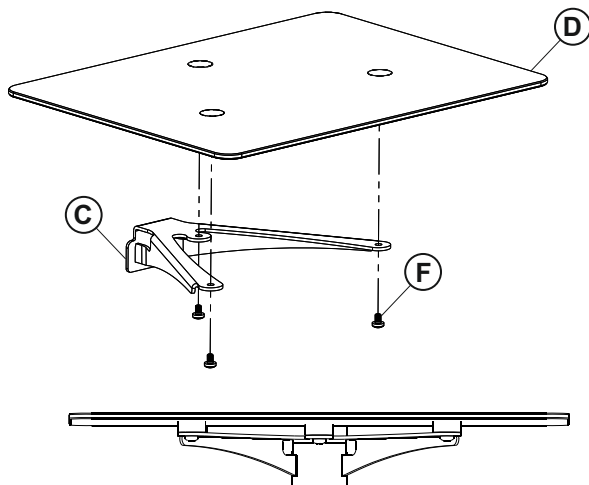
Plaque de Plâtre Adhésif



* Si l'espace est supérieur à 40 mm, utilisez la méthode de fixation pour plâtre et plaques de plâtre



6 Assemblée d'étagère

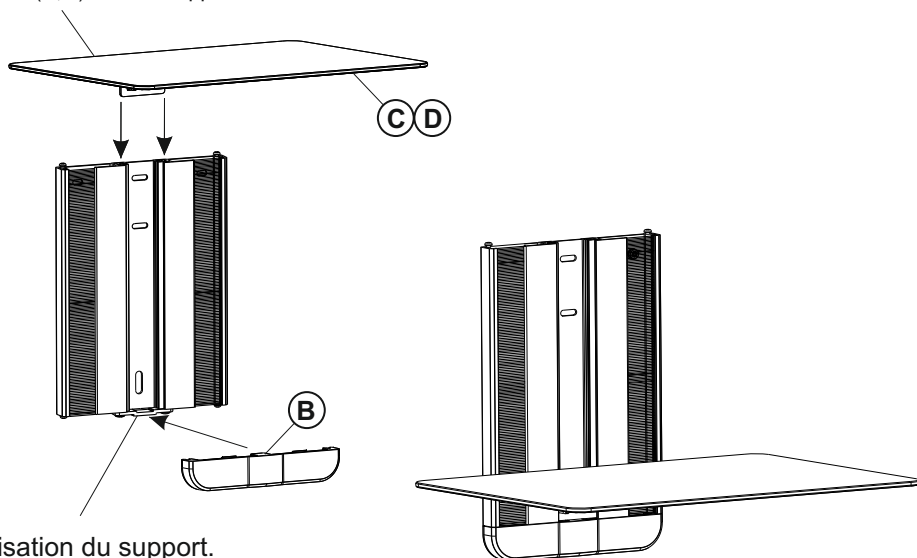


x2

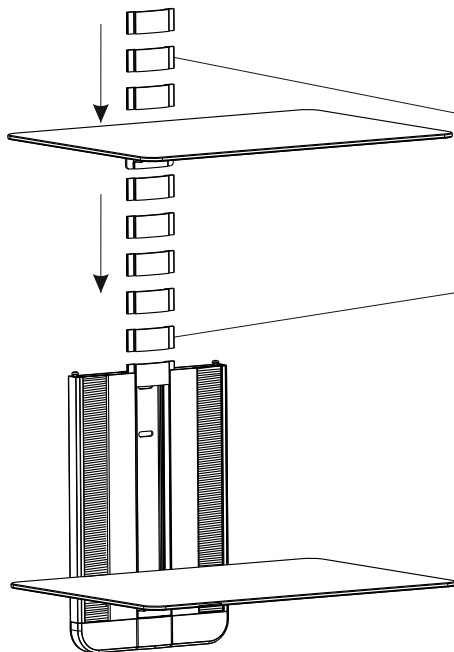
7 Assemblée

Sélectionnez la combinaison de plaque et d'entretoise désirée, en vous assurant qu'au moins une entretoise (E) soit en haut.

Assurez-vous que la localisation du support soit bien en place et glissez la plaque assemblée (C,D) dans le support mural.

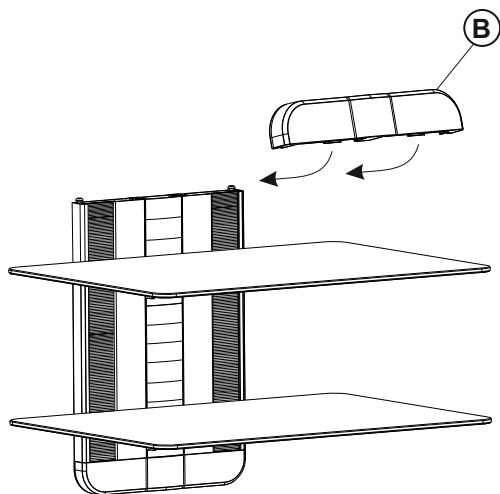


Localisation du support.



Choisissez la combinaison de dimensions d'entretoises adaptée pour atteindre la hauteur de plaque souhaitée.

8 Assemblée Finale



Si nécessaire, découpez une partie pour passer le câble.

