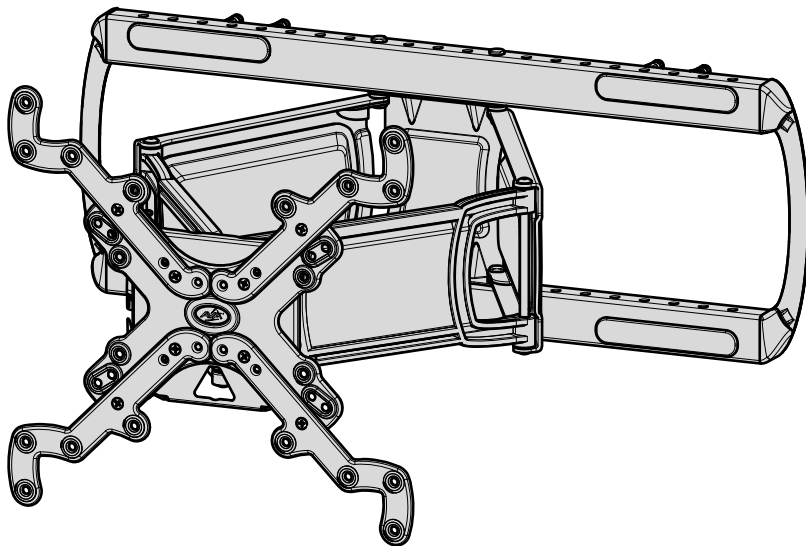


CNL665-E

English language / Idioma Español

Leaflet No. / No. de folleto **464507** rev 00



Read through ALL instructions before commencing installation.
If you have any questions about this product or issues with installation contact the customer services help line before returning this product to the store.
See www.cmx.avfgroup.com for installation video



Lea todas las instrucciones antes de comenzar la instalación.
Si tiene alguna pregunta sobre el producto o problemas con la instalación. llame a la línea de servicio al consumidor antes de devolverlo.
Vea www.cmx.avfgroup.com para el video de instalación



SOPORTE PARA TV DE PANEL PLANO

ITM./ART.: 821497 Modelo: CNL665-E

Para televisores de 94 cm (37 pulg.) a 254 cm (100 pulg.) Soporta un Peso de hasta 72 kg

Herramientas recomendadas:

Detector de Vigas de Madera - Broca para Mampostería 9,5mm (3/8") - Broca para Madera 3mm (1/8")

Tornillos, Reductores y Espaciadores de Televisor: M4(L1) 16mm, M4(L2) 25mm, M5(L3) 16mm, M5(L4) 25mm, M6(L5) 16mm, M6(L6) 25mm, M8(L7) 16mm, M8(L8) 25mm

Orificios de Televisor: Ancho mínimo 75mm máximo 600mm - Alto mínimo 75mm máximo 600mm

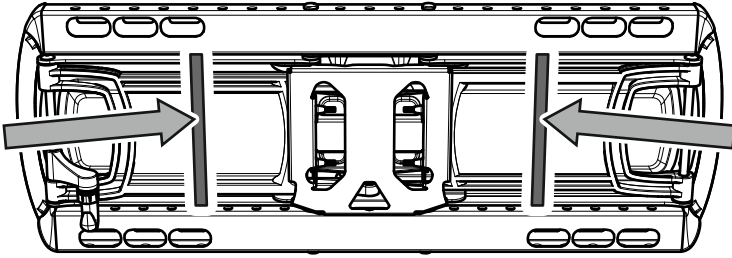
Teléfono de Servicio al Cliente 01-800-667-0808

Importado por: Importadora Primex, S.A. de C.V.

Bldv. Magnocentro No. 4 San Fernando La Herradura Huixquilucan, Estado de México, C.P. 52765

RFC: IPR-930907-S70 Tel: (5) 246-5500 www.costco.com.mx


Do Not remove
until step 6
*No lo quite
hasta llegar
al paso no. 6*



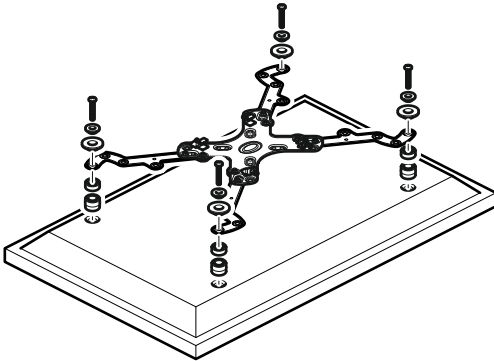

Do Not remove
until step 6
*No lo quite
hasta llegar
al paso no. 6*

Assembly Overview
Ensambladura General

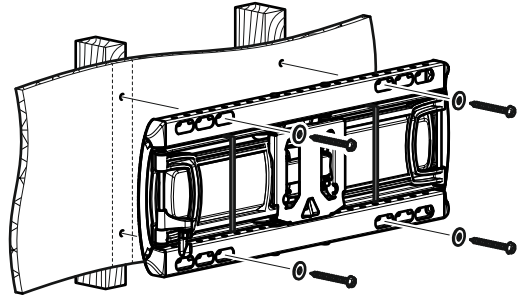


2 Person Installation Recommended
Instalación De 2 Personas Recomendado

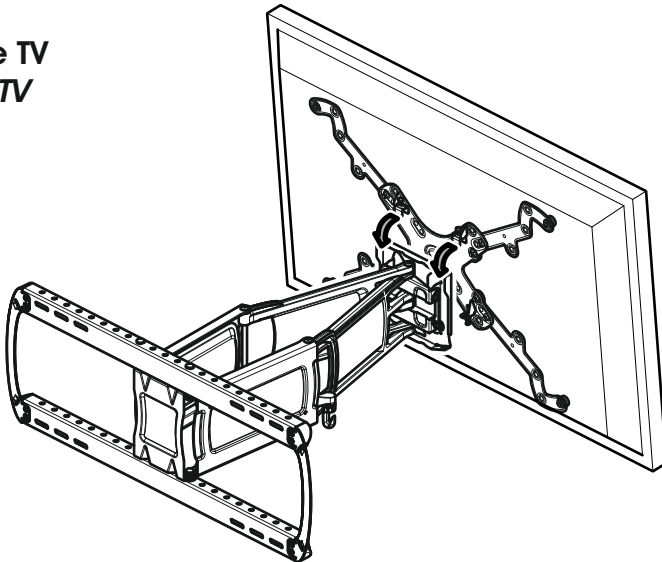
Fit the TV Mounting Plate
Fije La Placa De Montaje De TV



Fit the Wall Bracket
Fije el Soporte de Pared



Connect the TV
Conecte la TV



Index Índice

1 Measure the TV fixing holes Width and Height
Mida los orificios de su TV, lo ancho y lo alto

2 Preparing the Front Adaptor Plate
Preparando La Placa Adaptadora Frontal

3 Preparing the TV Mounting Plate
Preparando La Placa De Montaje De TV

4 Fitting the TV Mounting Plate
Fijando La Placa De Montaje De TV

5 Fitting the Wall Bracket
Fijando la Placa a la Pared

6 Fitting the Wall Bracket Covers
Fijando Las Cubiertas Del Soporte De Pared

7 Connecting the TV
Conectando la TV

8 Cable Management
Manejo de Cable

Retain all packaging in case the bracket needs to be returned.

Contents may vary from photography/ Illustrations.

You will not need all these parts, so expect there to be some left over depending upon the specification of your TV.

This product is intended for indoor use only. Use of this product outdoors could lead to failure and personal injury.

It is the responsibility of the installer to ensure that the mounting wall is of a suitable standard and void of any services (eg gas, electricity, water etc).

AVF accept no responsibility for any damage or loss caused by installing this product in a sub standard wall.

Conserve todos los envasados en caso de que el soporte tenga que ser devuelto.

El contenido puede variar de la fotografía / ilustración.

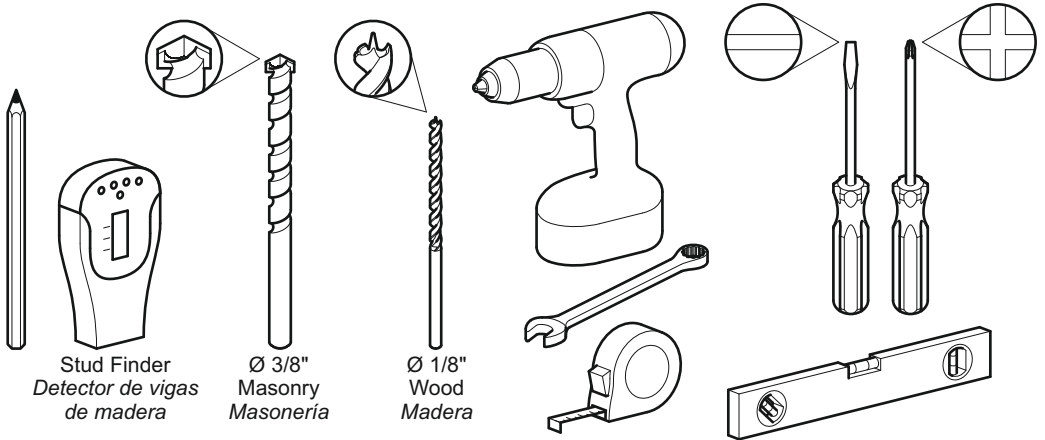
No necesitará todas estas partes, espere que sobren algunas según las especificaciones de su TV.

Este producto está diseñado para el uso en el interior solamente. El uso de este producto en el exterior podría llevar al fracaso y lesiones personales.

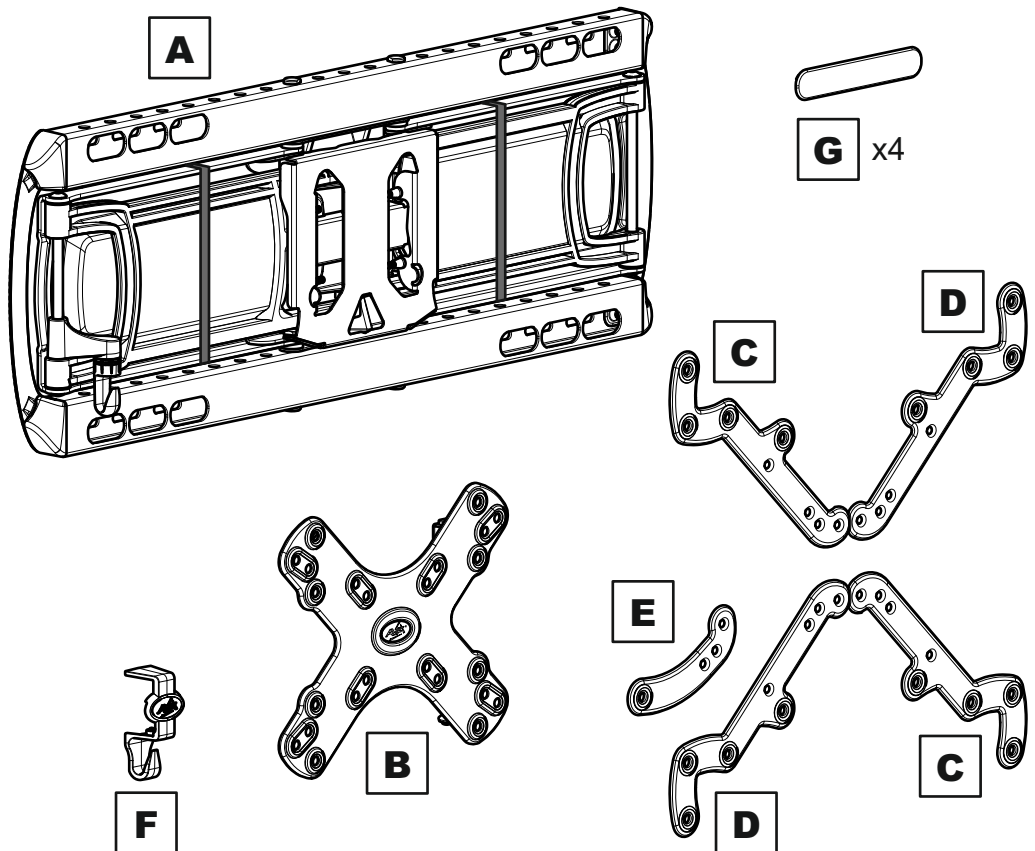
Es la responsabilidad del instalador de asegurarse de que la pared de montaje es de un nivel adecuado y carece de todo los servicios (gas, electricidad, agua, etc.).

AVF no acepta ninguna responsabilidad por cualquier daño o pérdida causada por la instalación de este producto en una pared inadecuada.

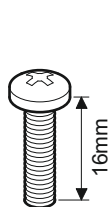
Tools Recommended
Herramientas recomendadas



Boxed Parts
Piezas en la Caja

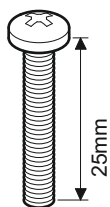


TV Screws, Reducers and Spacers Tornillos, Reductores y Espaciadores para TV



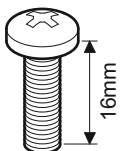
M4

L1 x4



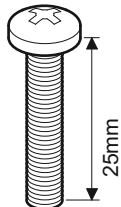
M4

L2 x4



M5

L3 x8



M5

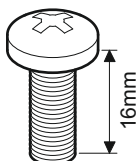
L4 x4



J1 x12

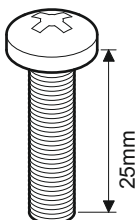


J2 x4



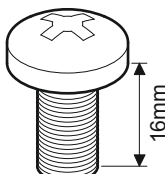
M6

L5 x4



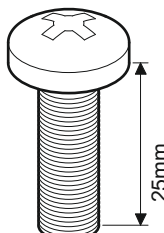
M6

L6 x4



M8

L7 x4

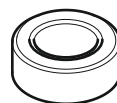


M8

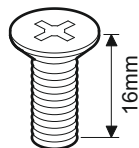
L8 x4



K1 x4



K2 x4

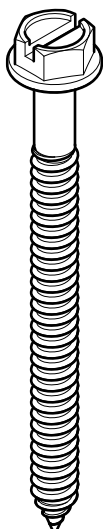


M6

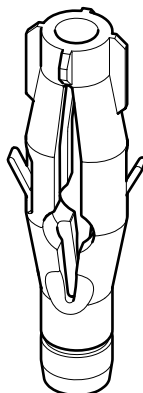
H x8



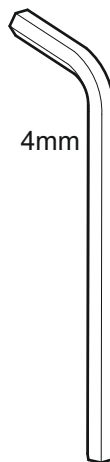
I x8



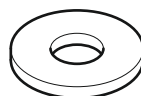
M x8



N x8



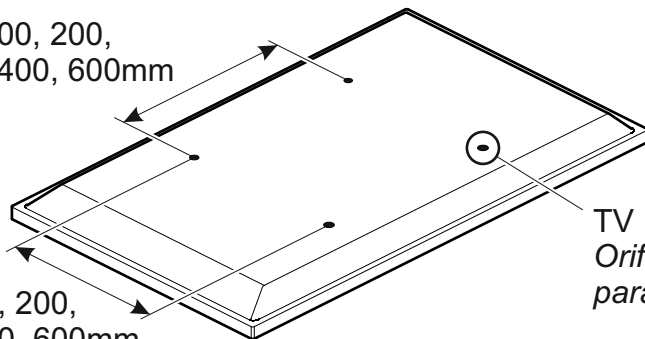
O x1



P x8

1 Measure the TV fixing holes Width and Height *Mida los orificios de su TV, lo ancho y lo alto*

(X) 75, 100, 200,
300, 400, 600mm



TV Fixing Holes
*Orificios de su TV
para Fijar el Soporte*

(Y) 75, 100, 200,
300, 400, 600mm



If width (X) is not equal to 75, 100, 200, 300, 400 or 600mm
or height (Y) is not equal to 75, 100, 200, 300, 400mm

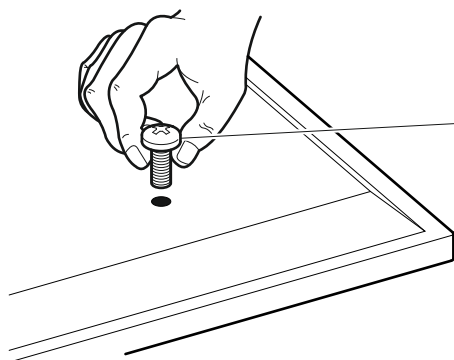
STOP installation now and contact the customer help line



*Si el ancho (X) no es igual a 75, 100, 200, 300, 400 o 600 mm,
o si la altura (Y) no es igual a 75, 100, 200, 300 o 400 mm*

*DETENGA en este momento la instalación y póngase en
contacto con la línea de asistencia al cliente*

You are provided with 4 diameters of TV fixing screws, **M4**, **M5**, **M6** and **M8**. Determine the screw diameter that fits and remember for step 4.
*Se le proporciona con 4 diámetros de tornillos de fijación para su TV: **M4**, **M5**, **M6** y **M8**. Determine el diámetro del tornillo que le quede a su TV y recuérdelo para el paso 4.*



M4 = L1-L2

M5 = L3-L4

M6 = L5-L6

M8 = L7-L8

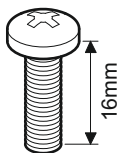
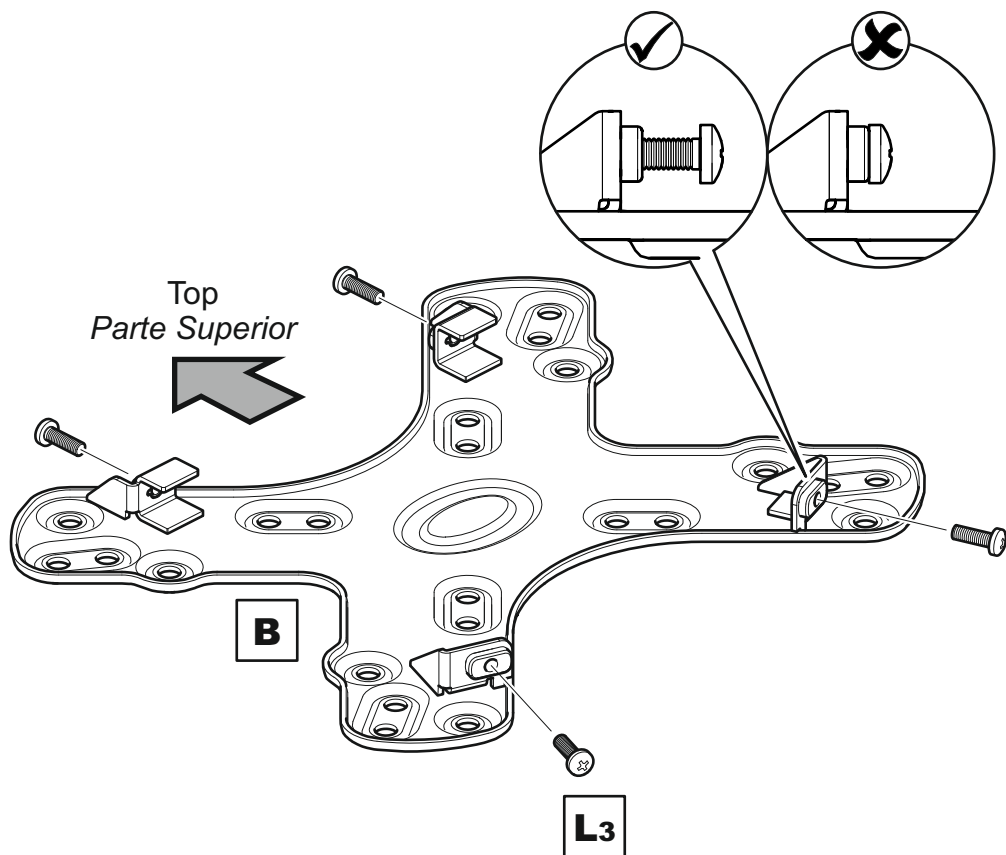


After completing step 4 you will have fittings left over, please keep for future reference

Después de completar el paso 4 usted tendrá conexiones sobrantes, por favor guarde para futura referencia.

2

Preparing the Front Adaptor Plate *Preparando La Placa Adaptadora Frontal*



M5

L3 x4

3

Preparing the TV Mounting Plate Preparando La Placa De Montaje De TV

Use the option that fits your TV / Utilice la opción que mejor se adapte a su TV
Do not fully tighten / No ajuste completamente

OPTION 1 OPCIÓN 1

(X) = 75, 100, 200mm

(Y) = 75, 100, 200mm

OPTION 2 OPCIÓN 2

(X) = 400mm

(Y) = 200mm

OPTION 3 OPCIÓN 3

(X) = 300 or 400mm

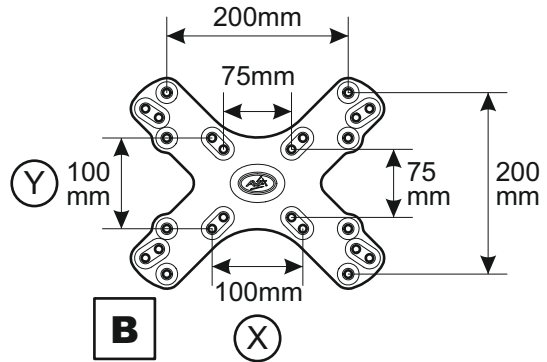
(Y) = 300 or 400mm

OPTION 4 OPCIÓN 4

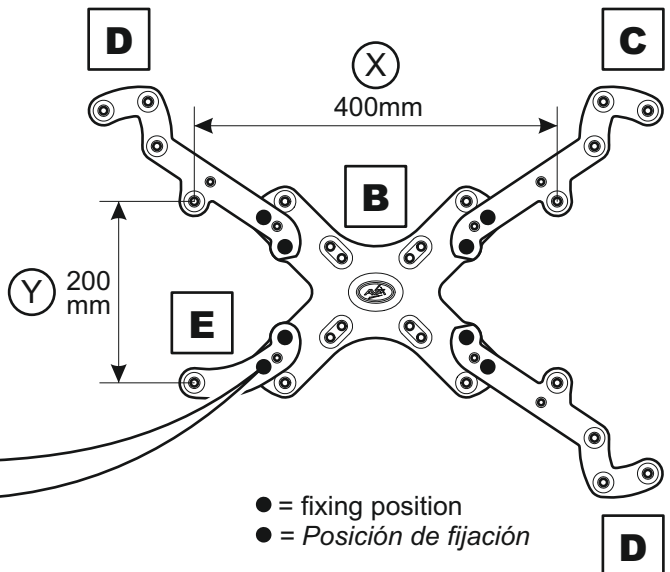
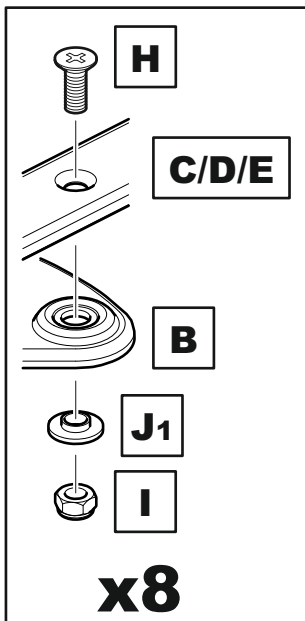
(X) = 600mm

(Y) = 400mm

OPTION 1 / OPCIÓN 1

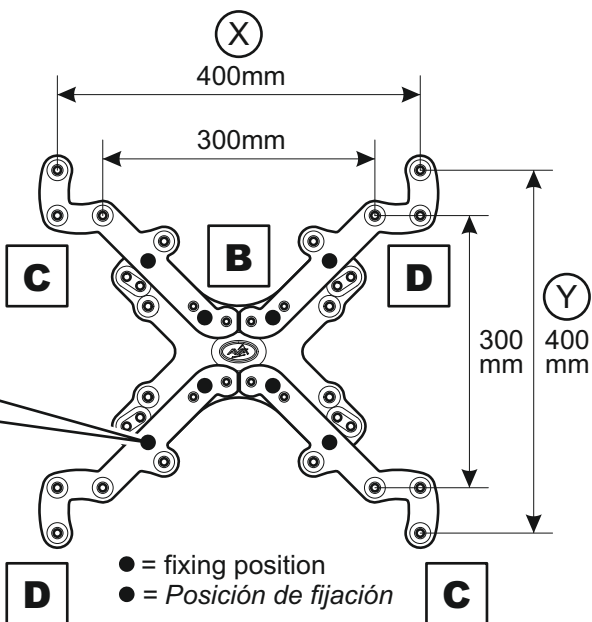
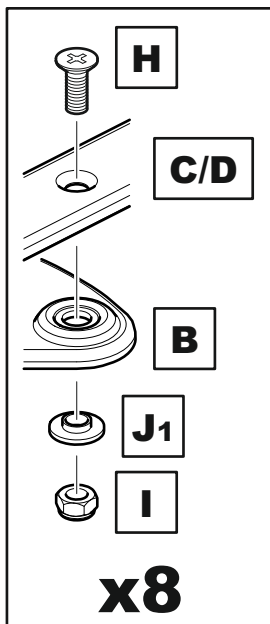


OPTION 2 / OPCIÓN 2

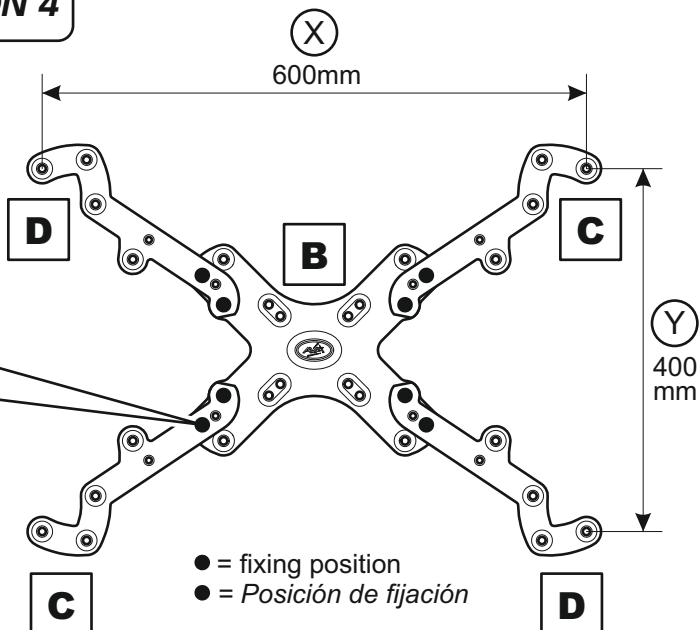
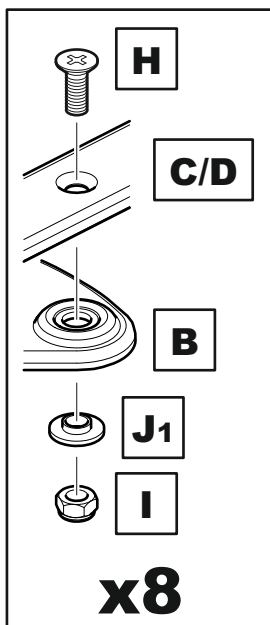


● = fixing position
● = Posición de fijación

OPTION 3 / OPCIÓN 3



OPTION 4 / OPCIÓN 4

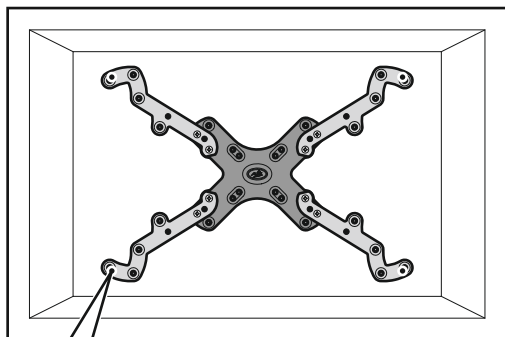


4

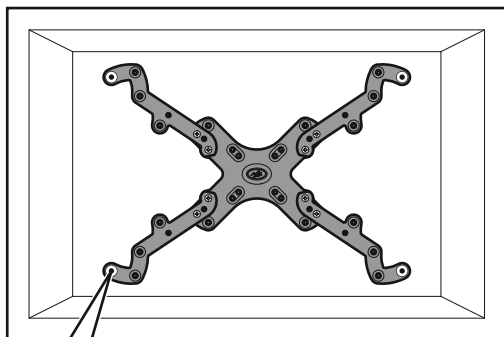
Fitting the TV Mounting Plate Fijando la Placa de Montaje a su TV

Before you fully tighten the TV mounting plate please check that the mounting plate holes line up with the fixing holes on the back of your TV.

Antes de fijar completamente la placa de montaje de TV verifique que los orificios de la placa de montaje coincidan con los orificios en la parte posterior de su TV



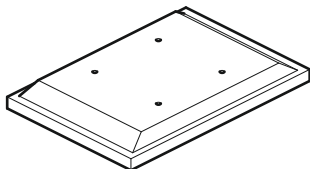
Holes do not line up and small adjustment is required before you fully tighten
Los orificios no coinciden y es necesario hacer un pequeño ajuste antes de fijar completamente



Holes line up and no adjustment is required before you fully tighten
Los orificios coinciden y no es necesario hacer ningún ajuste antes de fijar completamente

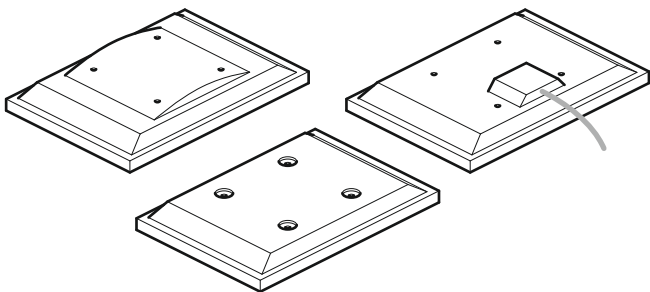
No Spacers Sin espaciadores

For TVs with flat/
unobstructed back
Para TVs con la parte posterior
plana / sin obstáculos

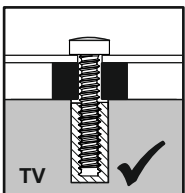
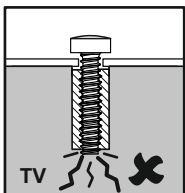
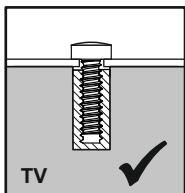
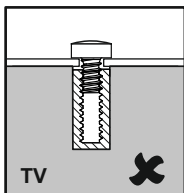


Spacers Espaciadores **K1/K2**

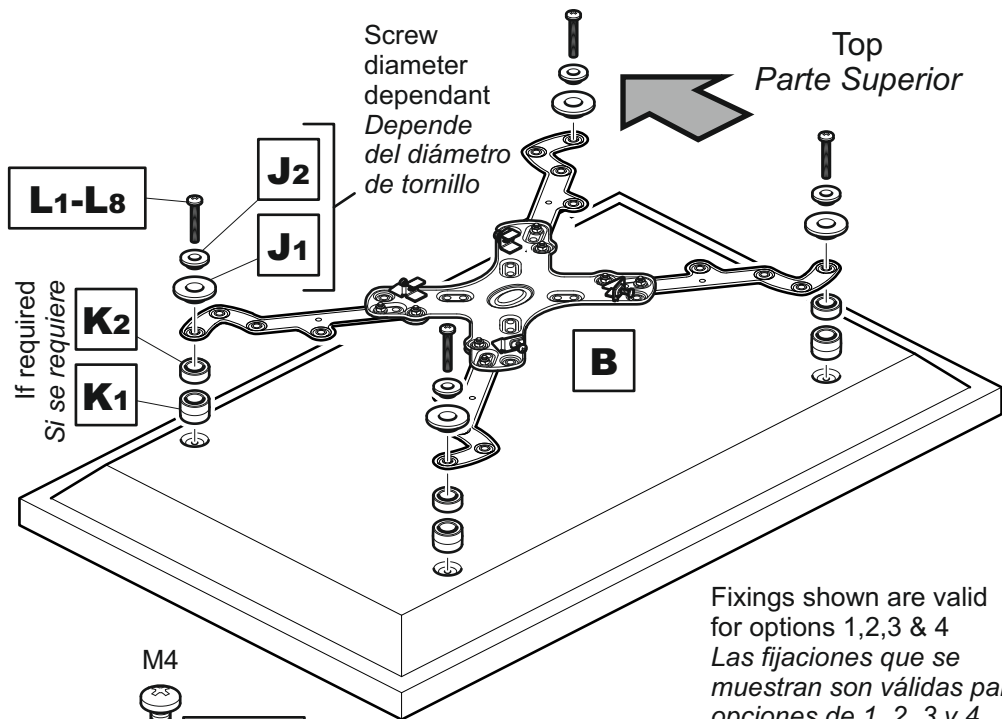
For TVs with irregular/obstructed back
Para TVs con la parte posterior irregular / con obstáculos



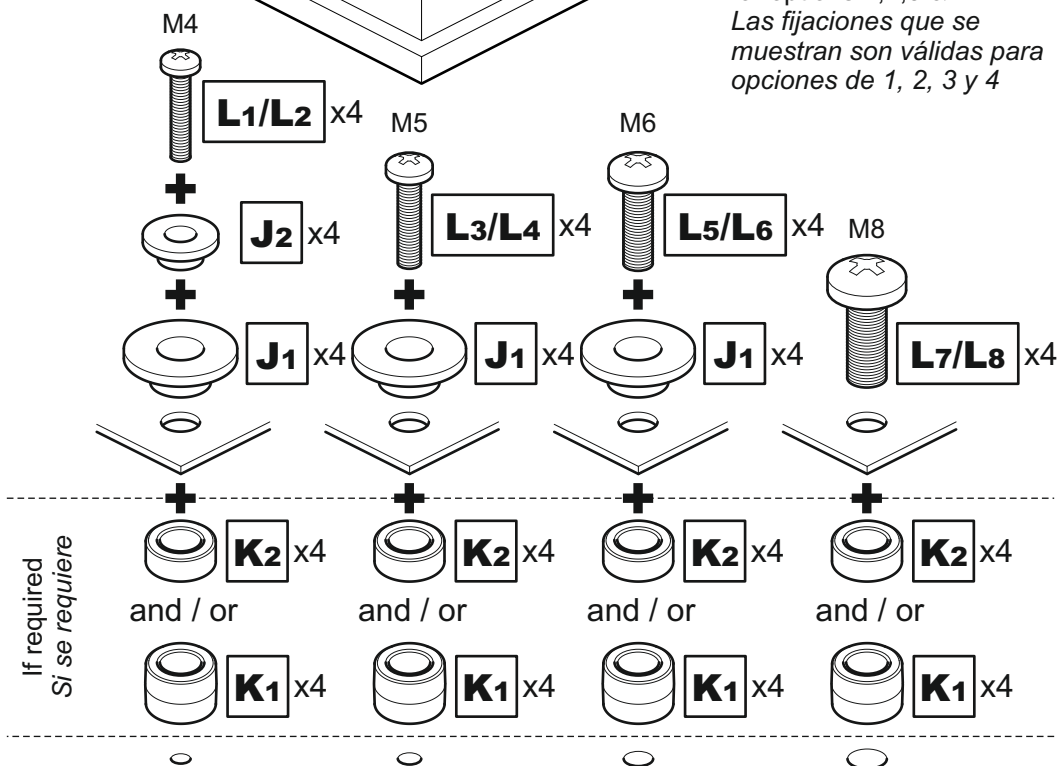
WARNING / ADVERTENCIA



After completing step 4 you will have fittings left over, please keep for future reference.
Después de completar el paso 4 usted tendrá conexiones sobrantes, por favor guarde para futura referencia.



Fixings shown are valid for options 1,2,3 & 4
 Las fijaciones que se muestran son válidas para opciones de 1, 2, 3 y 4



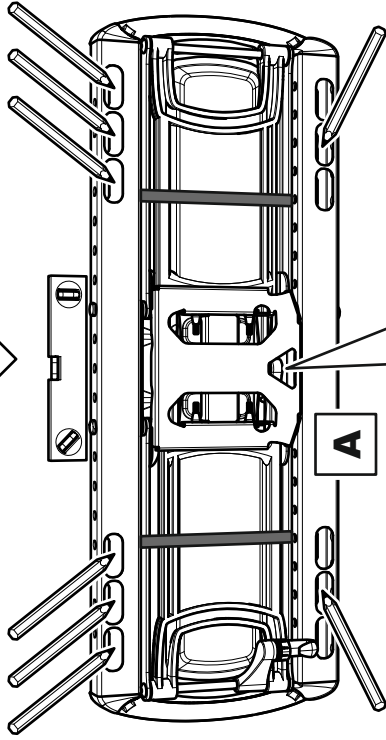
Attach the brackets to the back of your TV using suitable screw, reducer and spacer combinations.

Coloque los soportes a la parte posterior de su TV usando la combinación adecuada de tornillo, reductor y espaciador.

5

Fitting the Wall Bracket Fijando la Placa a la Pared

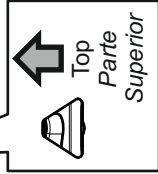
Solid Wall / Pared sólida



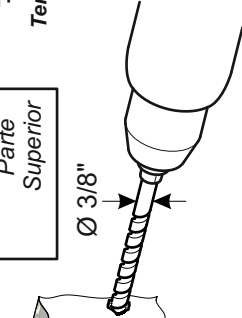
Concrete
Concreto

80mm (3 1/8")

Ø 3/8"

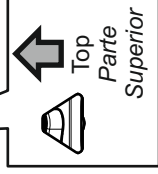
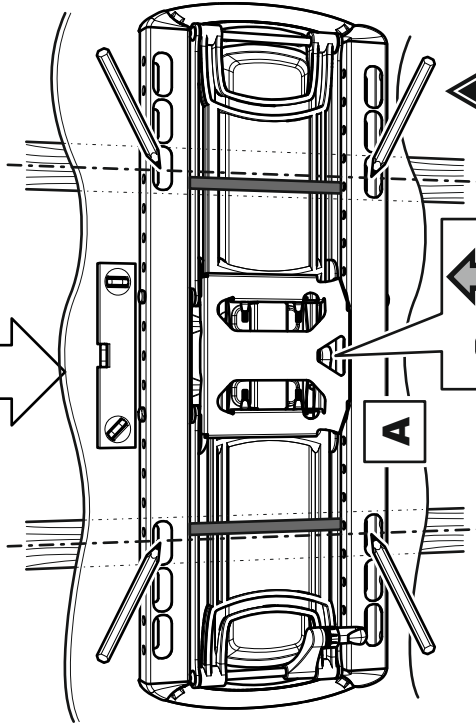


Take care
Tengase cuidado

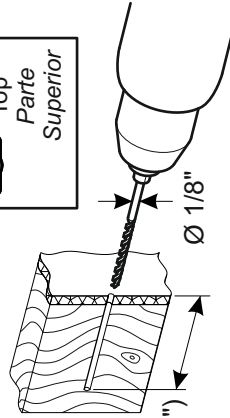


Remove dust from hole
Elimine el polvo del agujero

Wood Stud / Viga de madera



Take care
Tengase cuidado

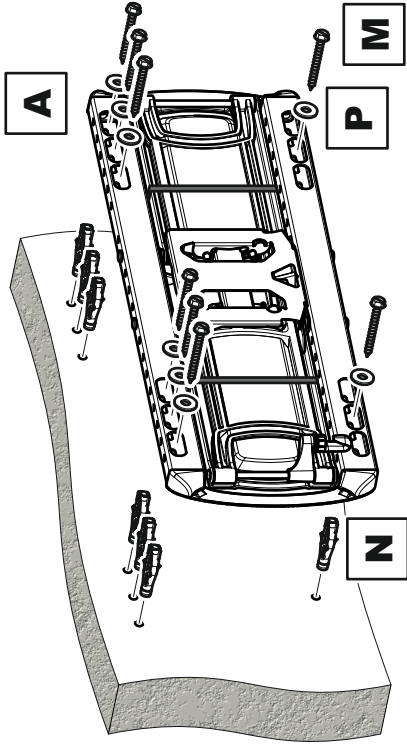
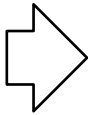


80mm (3 1/8")

Ø 1/8"

Ensure bracket is in the centre of the wood stud
Asegúrese de que el soporte está en el centro
de la viga de madera

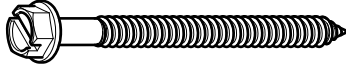




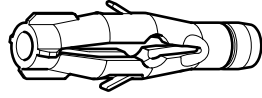
Lubricate screw
thread with soap
*Lubrique la rosca
del tornillo con jabón*



DO NOT over tighten screws
Tighten screws by hand only
*NO sobre apriete los tornillos.
Apriete los tornillos sólo a mano*



M x8

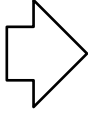


N x8

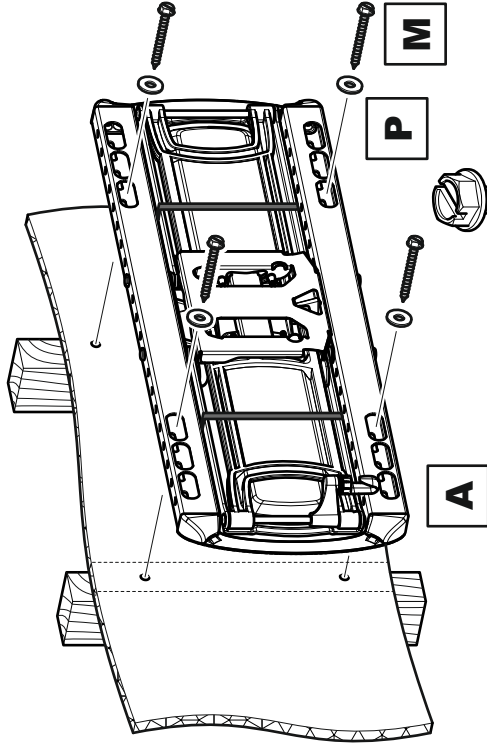


P x8

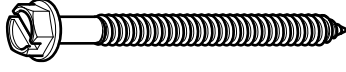
M x8



Lubricate screw
thread with soap
*Lubrique la rosca
del tornillo con jabón*



DO NOT over tighten screws
Tighten screws by hand only
*NO sobre apriete los tornillos.
Apriete los tornillos sólo a mano*

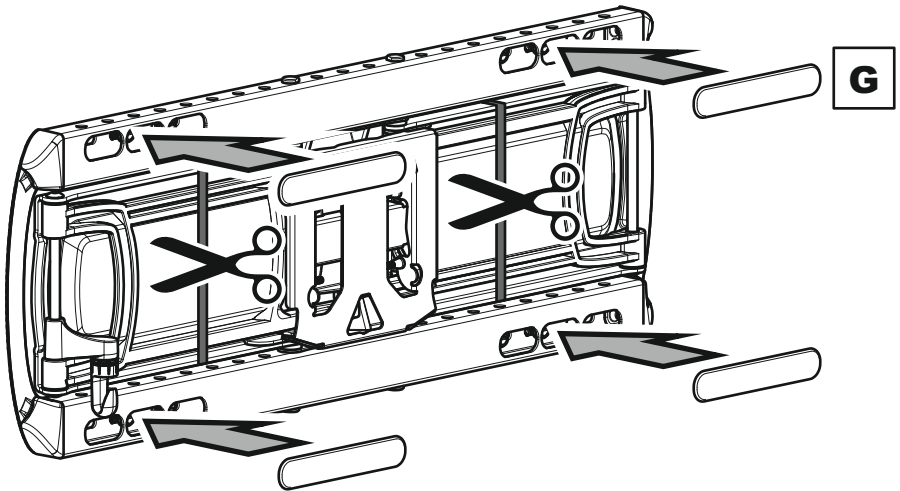


M x4

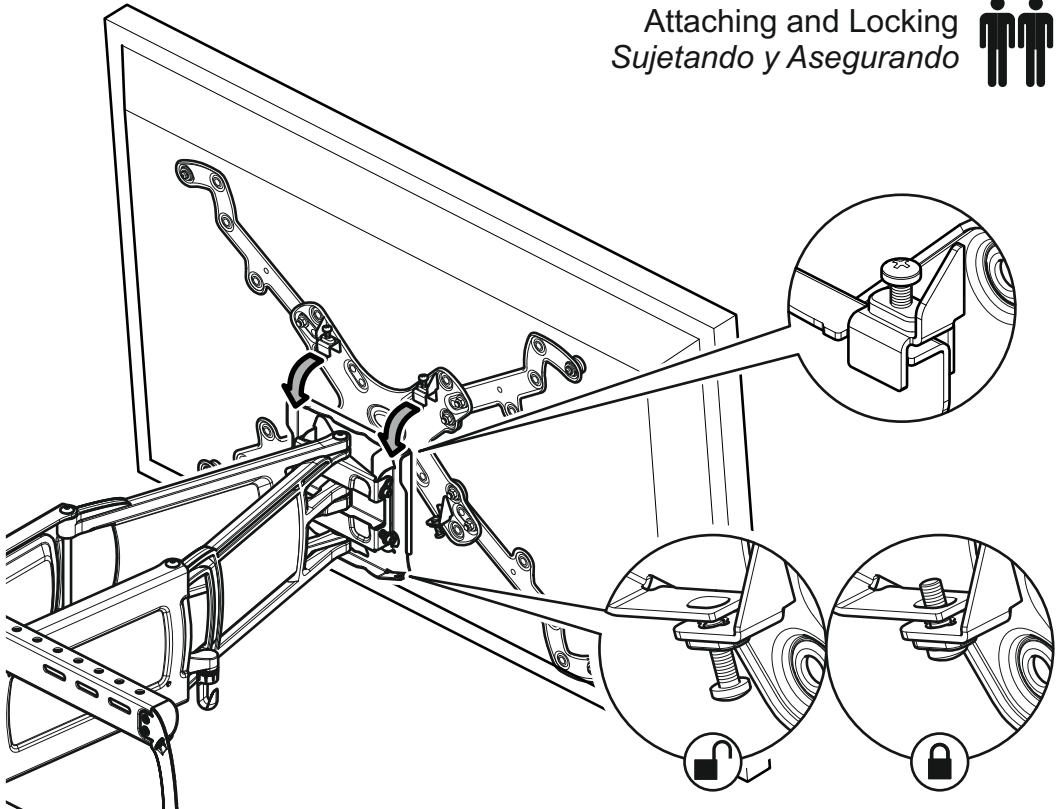


P x4

M x4

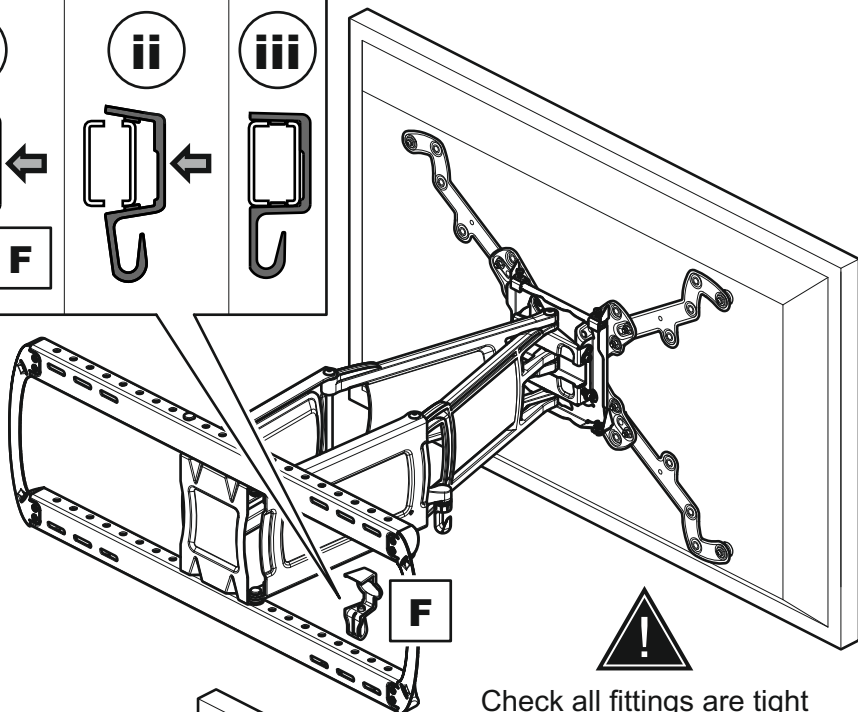
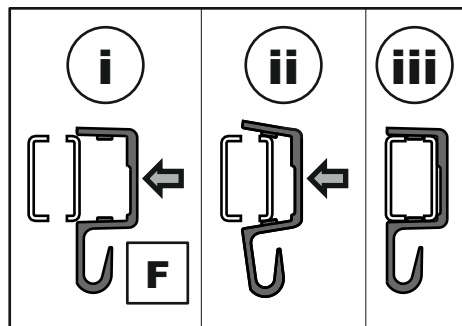
6**Fitting the Wall Bracket Covers***Fijando Las Cubiertas Del Soporte De Pared***7****Connecting the TV***Conectando la TV*

Attaching and Locking
Sujetando y Asegurando

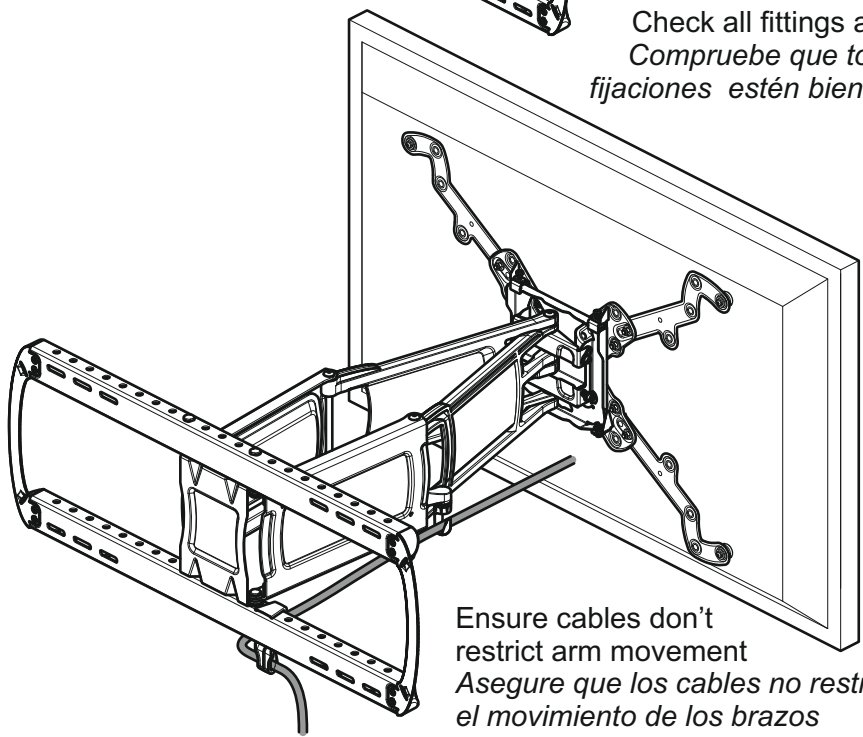


8

Cable Management Manejo de Cable



Check all fittings are tight
*Compruebe que todas las
fijaciones estén bien apretadas*



Ensure cables don't
restrict arm movement
*Asegure que los cables no restringen
el movimiento de los brazos*

Optional
Opcional

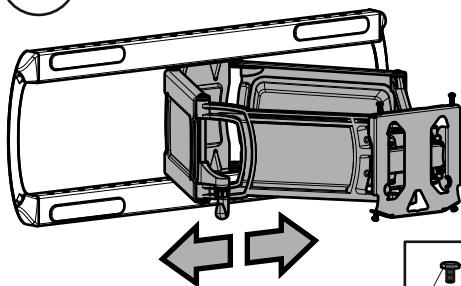
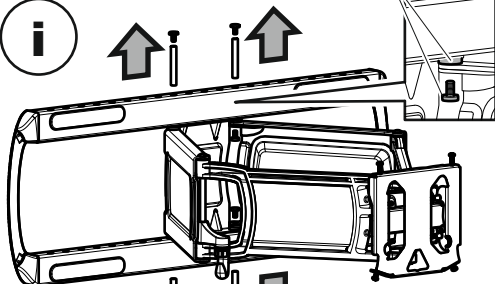


Lateral Shift
Desplazamiento lateral

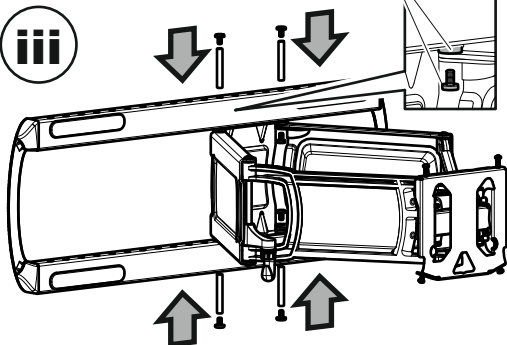


WOOD STUD ONLY
USAR SOLO PERNOS/
ESPÁRRAGOS
PARA MADERA

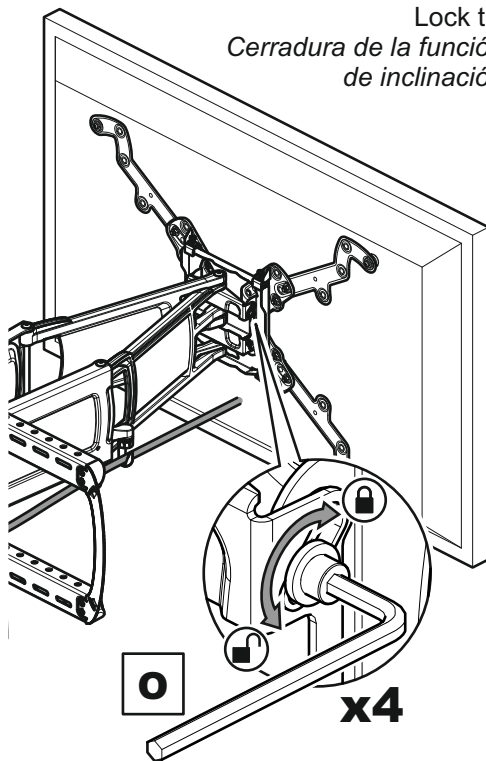
Remove / Quitar



Replace / Reponer



Lock tilt
Cerradura de la función
de inclinación



TV Levelling
Nivelación de TV

