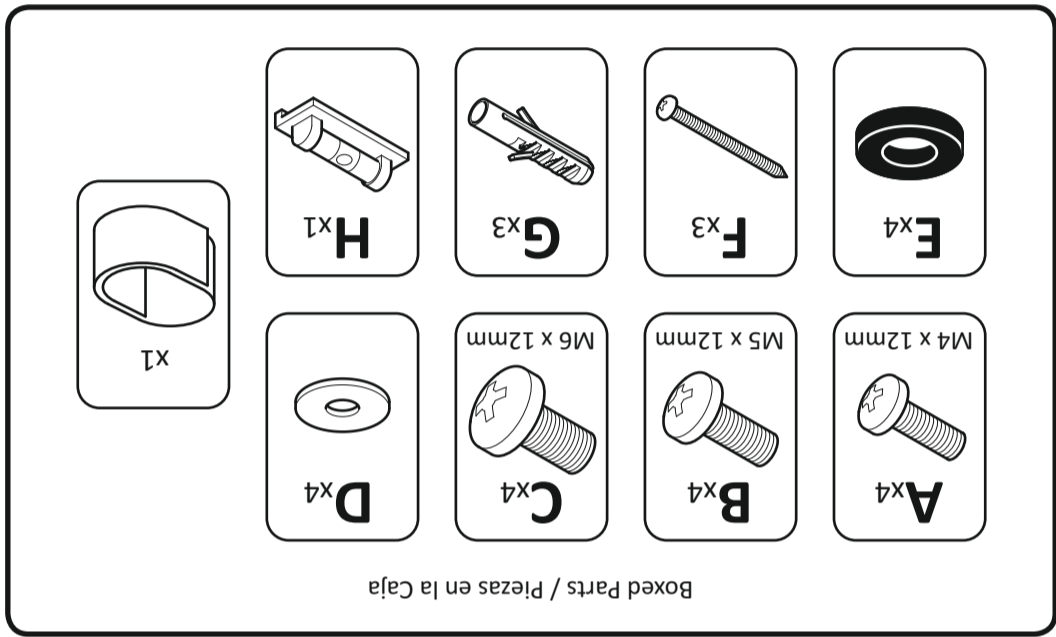
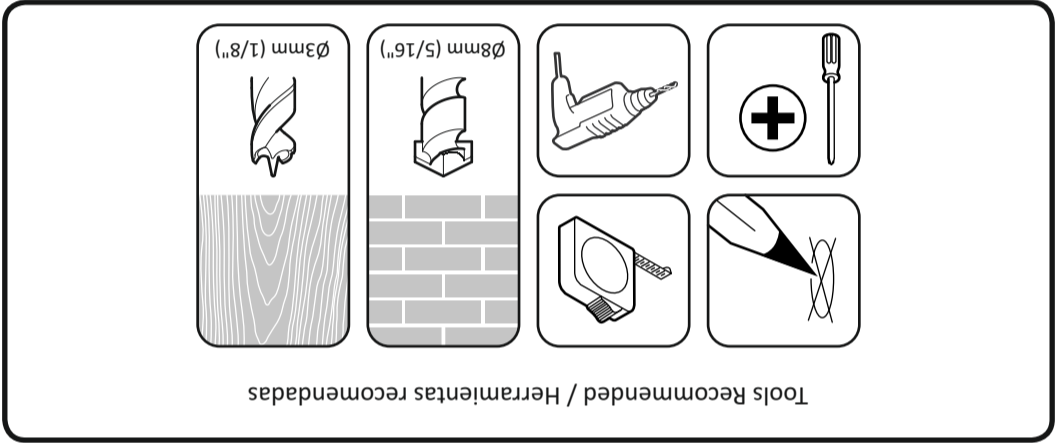


1



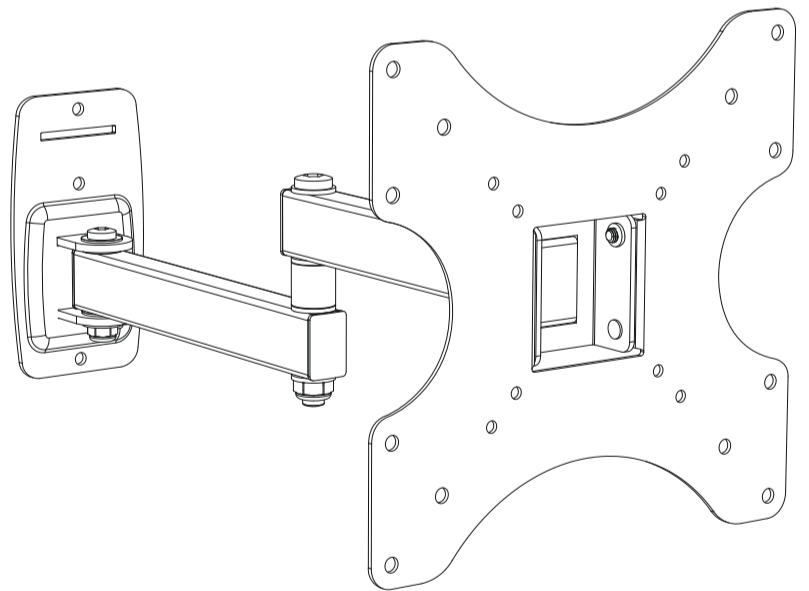
Conserve todos los envases en caso de que el soporte tenga que ser devuelto. El contenido puede variar de la fotografía / ilustración. No necesitará todas estas partes, espere que sobren algunas según las especificaciones de su TV. Este producto está diseñado para el uso en el interior solamente. El uso de este producto en el exterior podría llevar al fracaso y lesiones personales. Es la responsabilidad del instalador de asegurarse de que la pared de montaje es de un nivel adecuado y carece de todos los servicios (gas, electricidad, agua, etc.). SwiftMount no acepta ninguna responsabilidad por cualquier daño o pérdida causada por la instalación de este producto en una pared inadecuada. Compruebe periódicamente que todos los tornillos y tuercas están apretados.

Periodically check all nuts and bolts are tight. standard wall. SwiftMount accept no responsibility for any damage or loss caused by installing this product in a sub of any services (eg gas, electricity, water etc). It is the responsibility of the installer to ensure that the mounting wall is of a suitable standard and void personal injury. This product is intended for indoor use only. Use of this product outdoors could lead to failure and of your TV. You will not need all these parts, so expect there to be some left over depending upon the specification. Contents may vary from photograph/illustrations. Retain all packaging in case the bracket needs to be returned.



464382 rev00

**SwiftMount**  
TV WALL MOUNTS



**SWIFT240-E**

**32"**  
**81cm**  
**44lbs**  
**20kg**

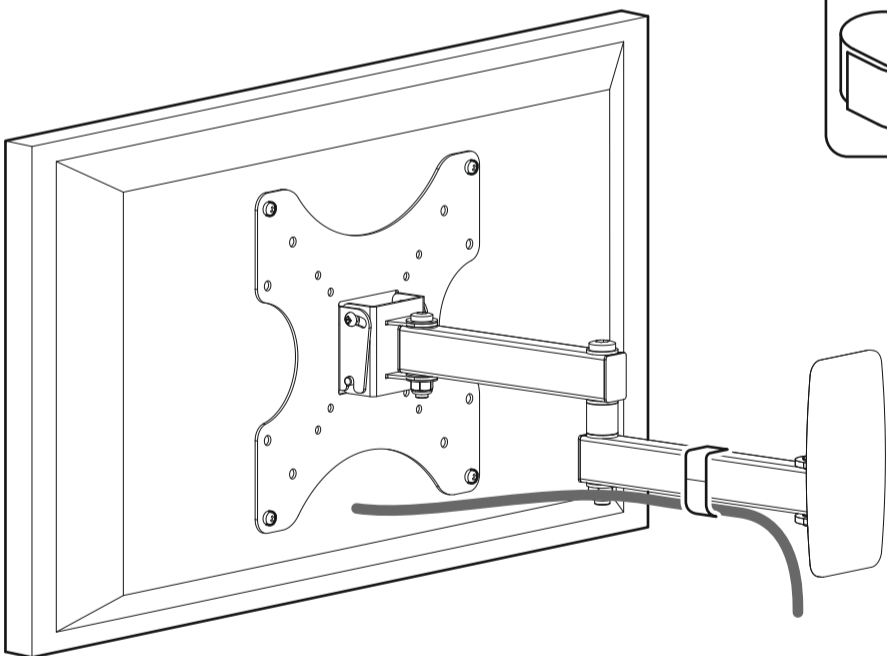
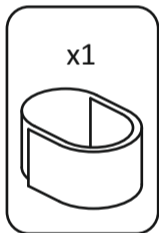


Read through ALL instructions before commencing installation.  
Lea todas las instrucciones antes de empezar la instalación.

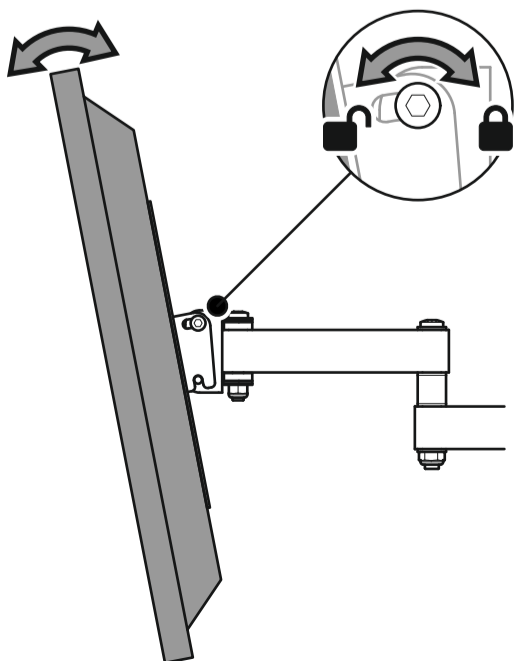
Distribuido en Colombia por / Distributed in Columbia by  
**Century Global S.A.**  
Calle 12, # 30-126 Oficina 102, Medellín - Colombia  
Línea de atención al cliente / Customer Helpline  
**01 8000 180 136**  
Envíenos un correo electrónico / Email us  
[servicentury@centuryglobal.com.co](mailto:servicentury@centuryglobal.com.co)

5

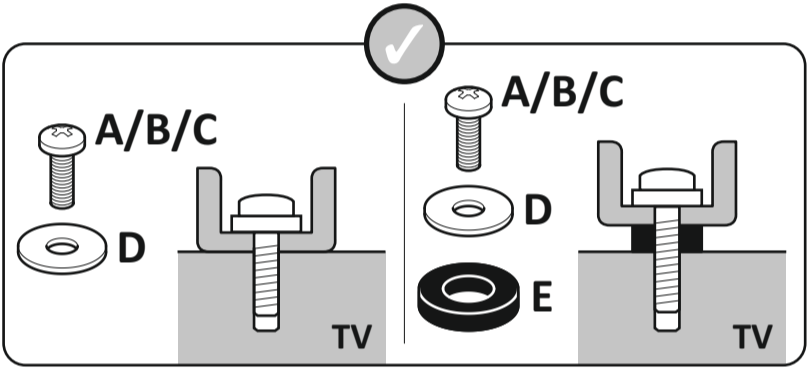
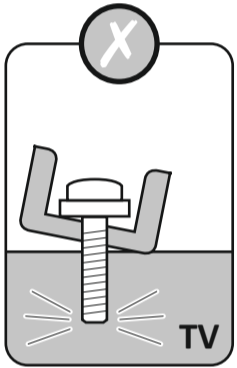
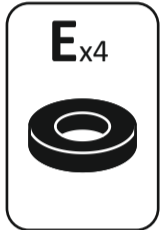
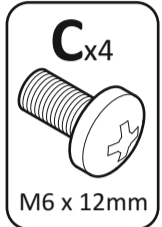
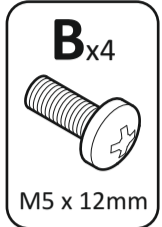
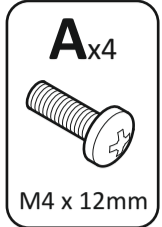
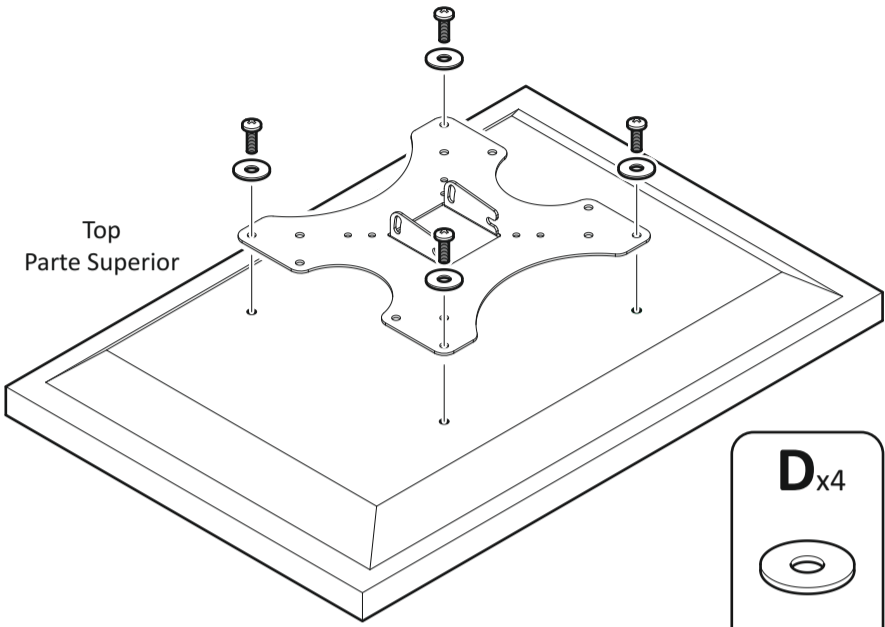
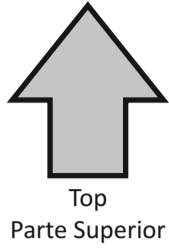
Cable Management / Manejo de Cable



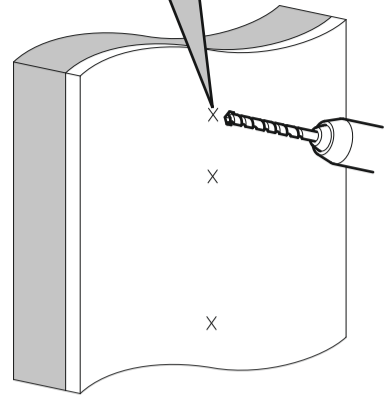
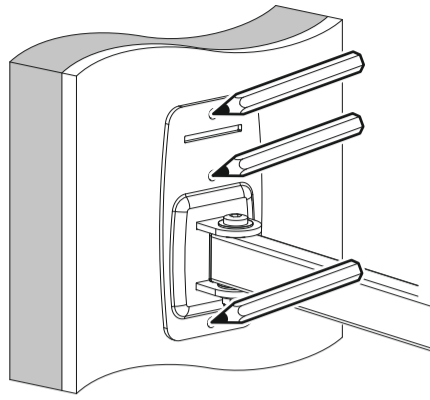
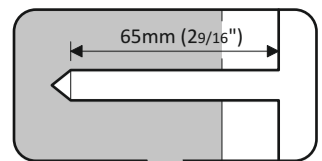
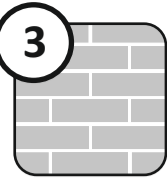
Optional / Opcional  
Lock tilt / Cerradura de la función de inclinación



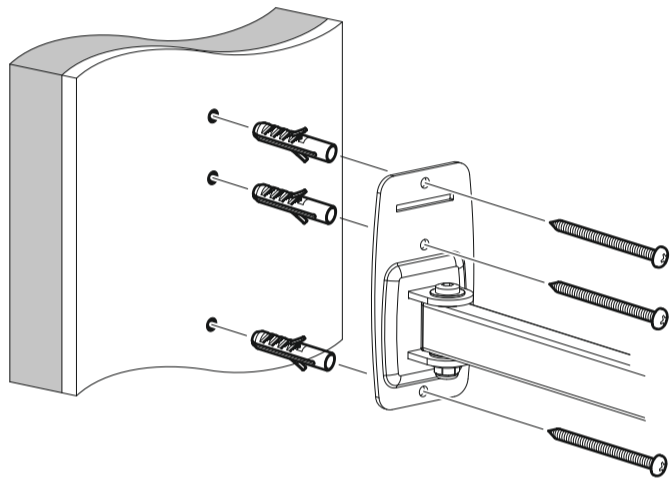
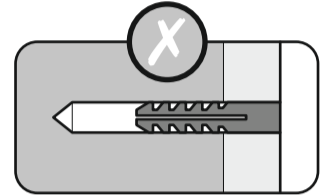
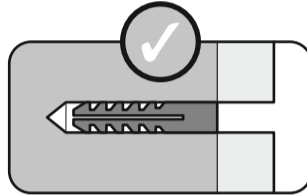
2



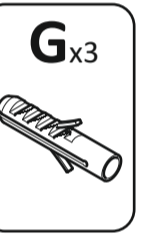
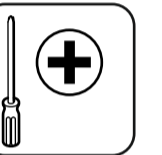
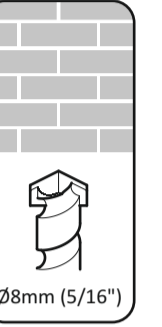
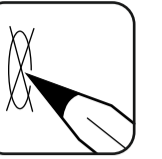
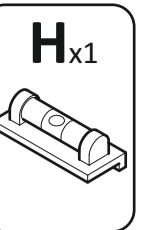
3



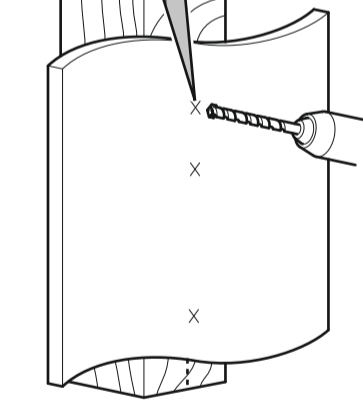
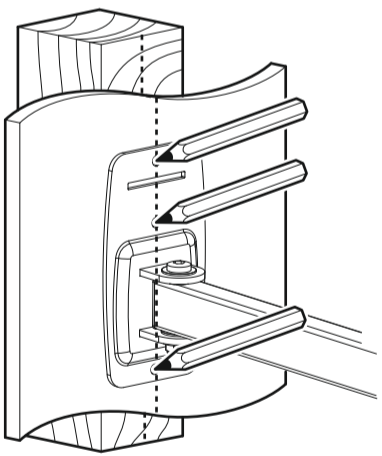
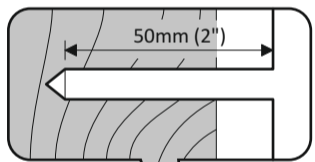
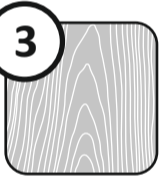
Remove dust from hole  
Elimine el polvo del agujero



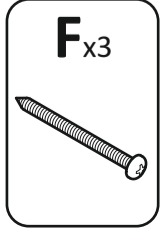
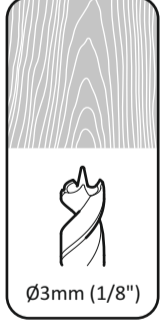
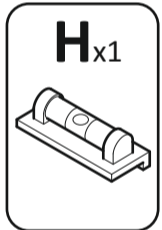
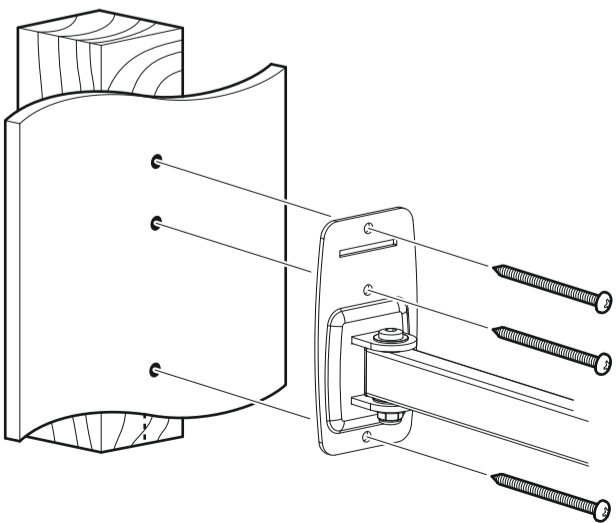
Lubricate screw thread with soap  
Lubrique la rosca del tornillo con jabón



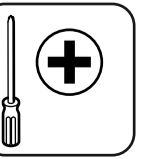
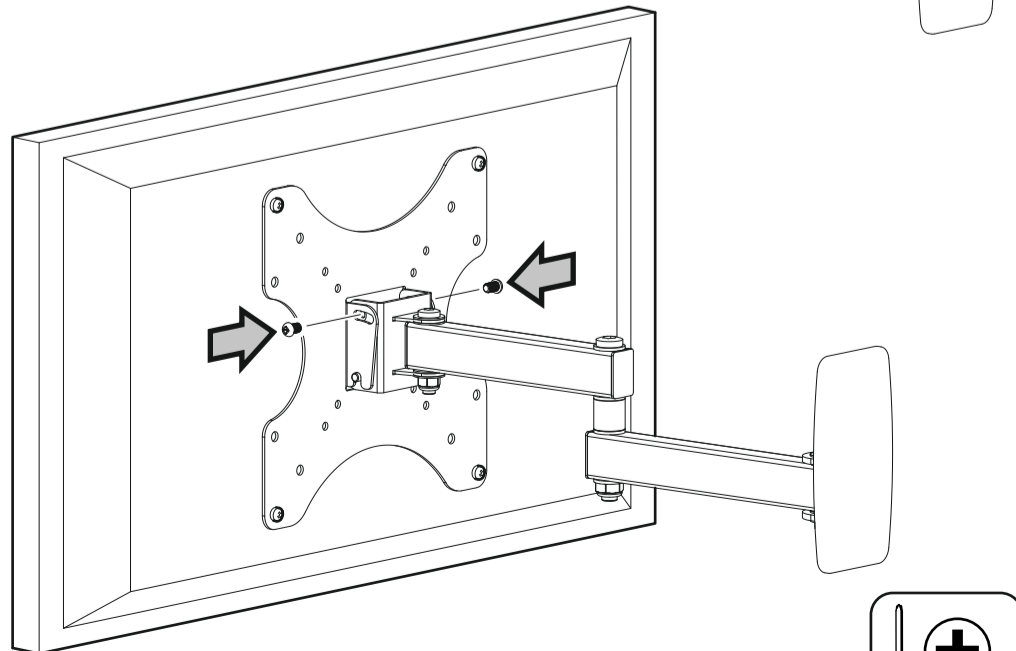
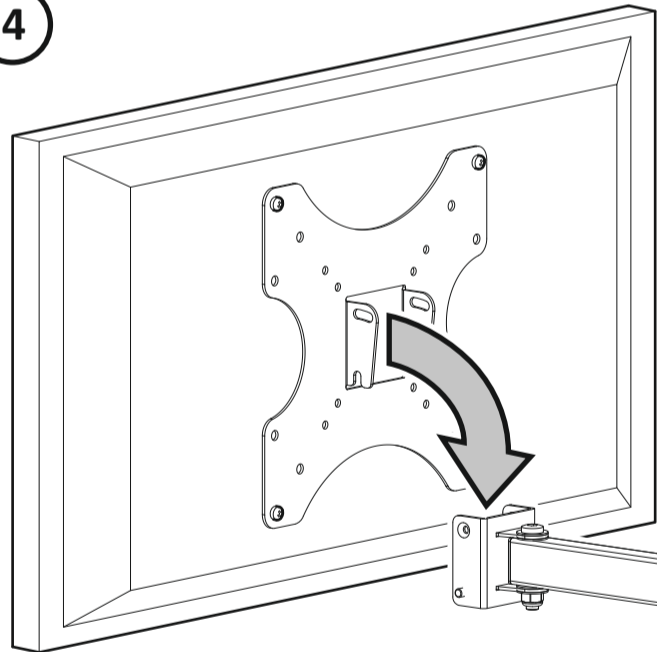
3



Ensure bracket is in the centre of the wood stud  
Asegúrese de que el soporte está en el centro de la viga de madera



4



Lubricate screw thread with soap  
Lubrique la rosca del tornillo con jabón