

1

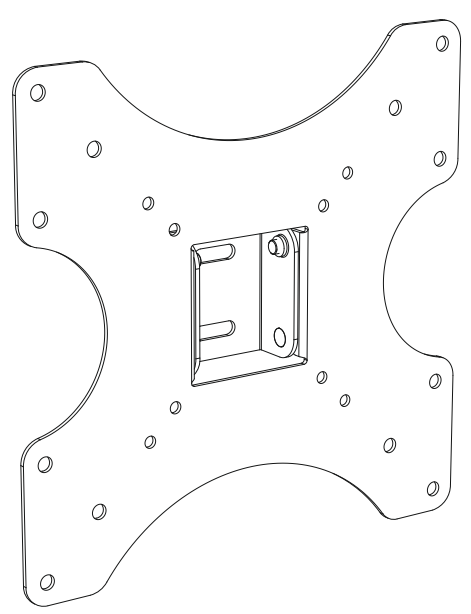
Boxed Parts / Piezas en la Caja

Conserve todos los envasados en caso de que el soporte tenga que ser devuelto. El contenido puede variar de la fotografía / ilustración. No necesitará todas estas partes, espere que sobren algunas según las especificaciones de su TV. Este producto está diseñado para el uso en el interior solamente. El uso de este producto en el exterior podría llevar al fracaso y lesiones personales. Es la responsabilidad del instalador de asegurarse de que la pared de montaje es de un nivel adecuado y carece de todos los servicios (gas, electricidad, agua, etc.). SwiftMount no acepta ninguna responsabilidad por cualquier daño o pérdida causada por la instalación de este producto en una pared inadecuada. Compruebe periódicamente que todos los tornillos y tuercas están apretados.

Periodically check all nuts and bolts are tight. SwiftMount accept no responsibility for any damage or loss caused by installing this product in a standard wall. It is the responsibility of the installer to ensure that the mounting wall is of a suitable standard and void of any services (eg gas, electricity, water etc). This product is intended for indoor use only. Use of this product outdoors could lead to failure and personal injury. You will not need all these parts, so expect there to be some left over depending upon the specification of your TV. Retain all packaging in case the bracket needs to be returned. Contents may vary from photograph/illustrations.

Tools Recommended / Herramientas recomendadas

464381 rev00



SWIFT210-E

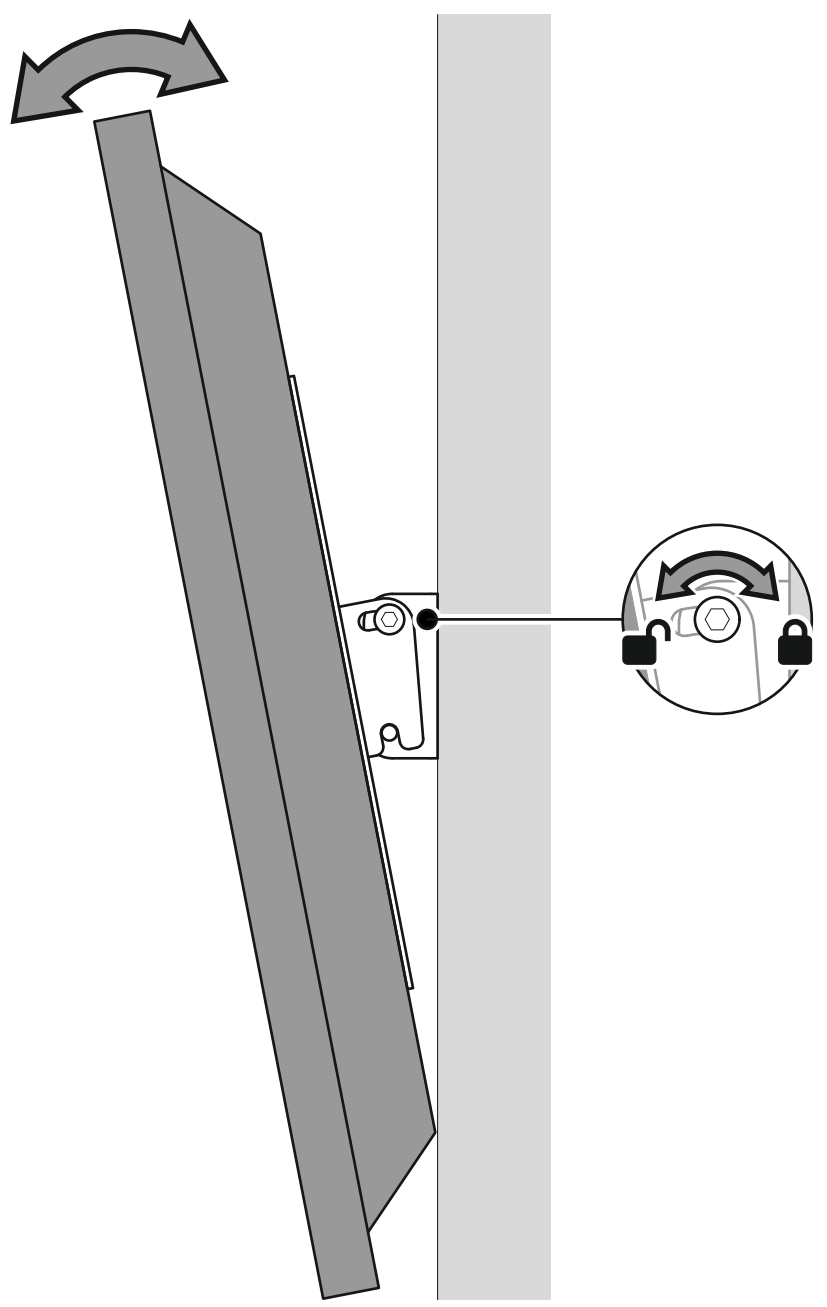
32"
81cm
44lbs
20kg



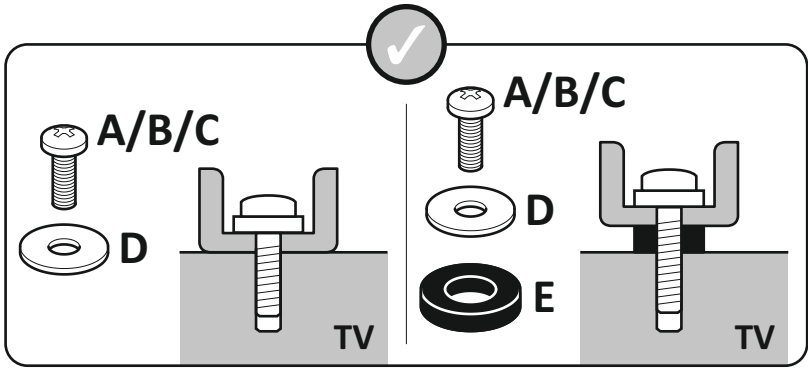
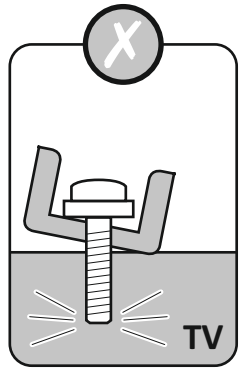
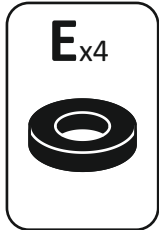
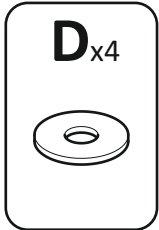
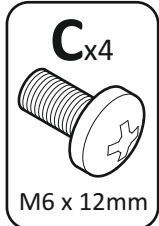
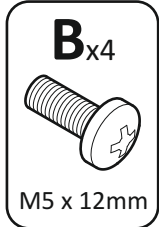
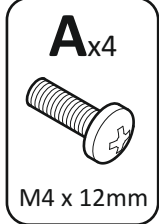
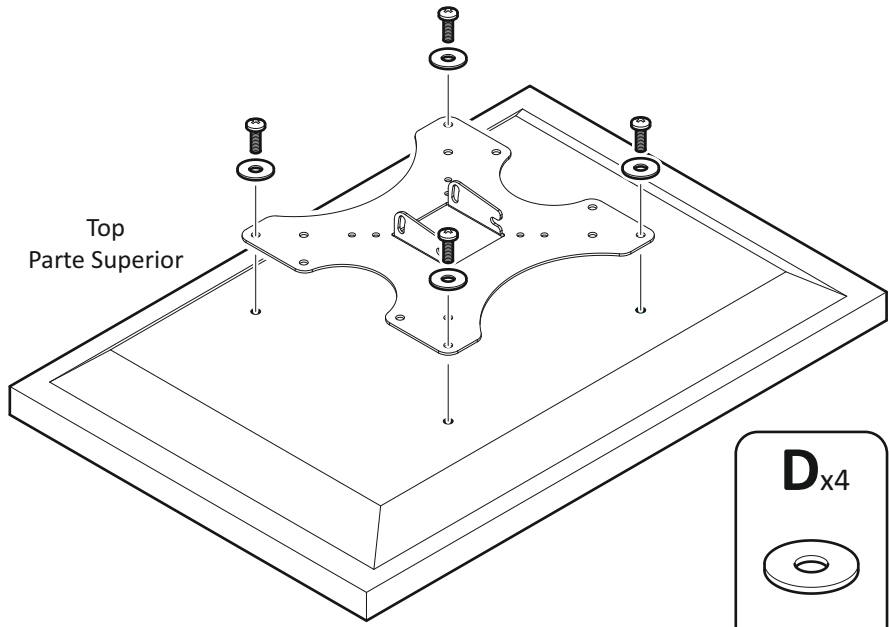
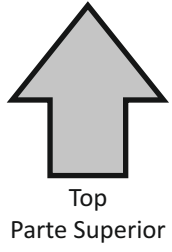
Read through ALL instructions before commencing installation. Lea todas las instrucciones antes de empezar la instalación.

Distribuido en Colombia por / Distributed in Columbia by
Century Global S.A.
 Calle 12, # 30-126 Oficina 102, Medellín - Colombia
 Línea de atención al cliente / Customer Helpline
01 8000 180 136
 Envíenos un correo electrónico / Email us
servicentury@centuryglobal.com.co

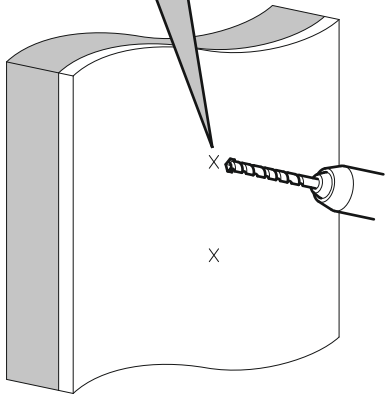
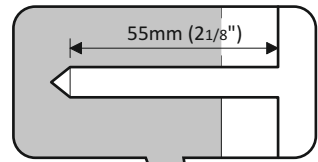
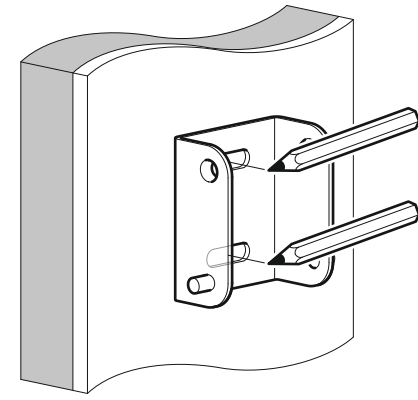
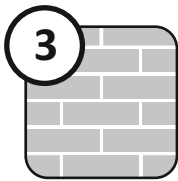
Optional / Opcional
 Lock tilt / Cerradura de la función de inclinación



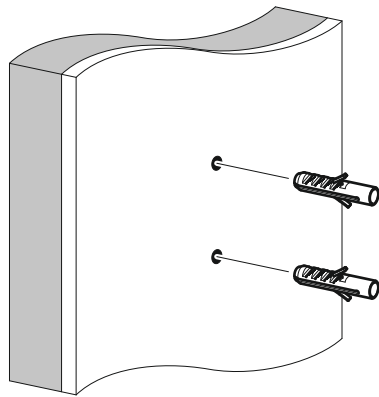
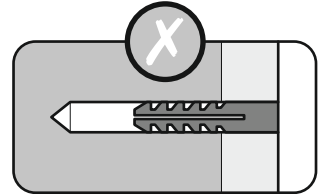
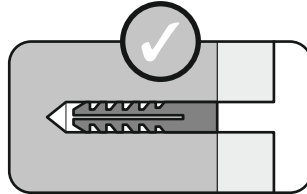
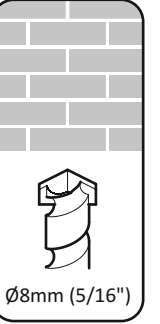
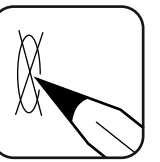
2



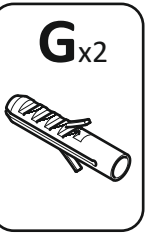
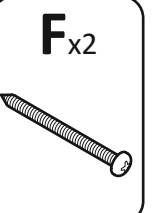
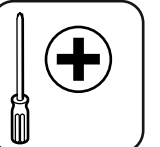
3



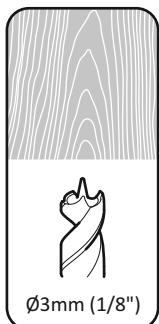
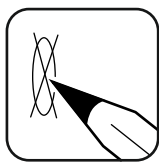
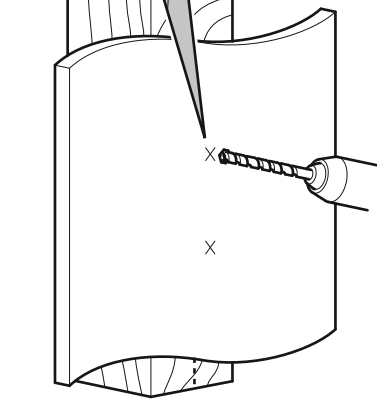
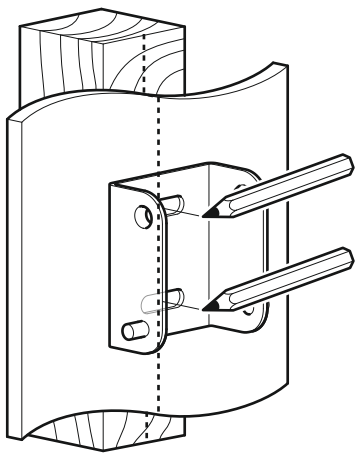
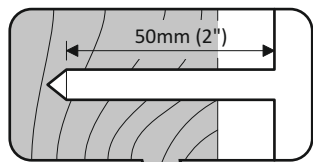
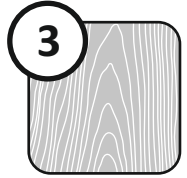
Remove dust from hole
Elimine el polvo del agujero



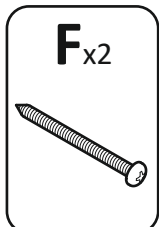
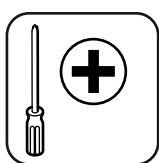
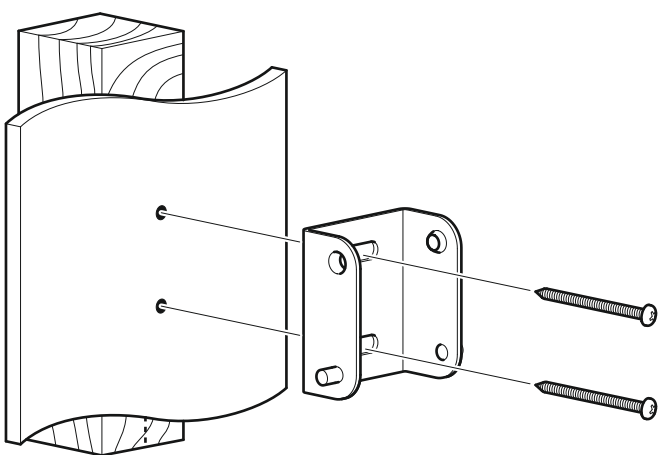
Lubricate screw thread with soap
Lubrique la rosca del tornillo con jabón



3



Ensure bracket is in the centre of the wood stud
Asegúrese de que el soporte está en el centro de la viga de madera



Lubricate screw thread with soap
Lubrique la rosca del tornillo con jabón

4

