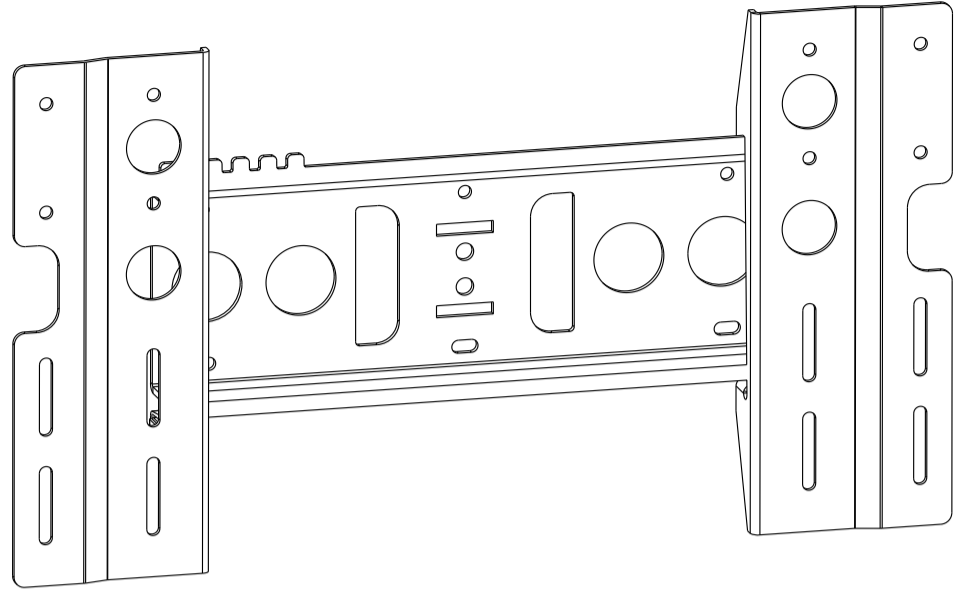


EL400-E

Leaflet No. / No. de folleto 464371 rev 01




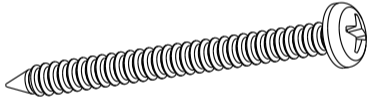
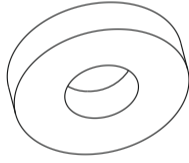
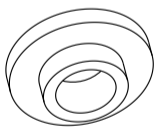

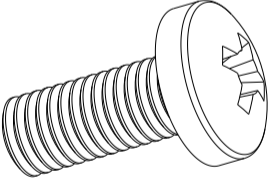
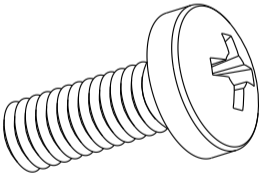
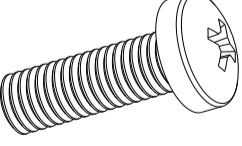
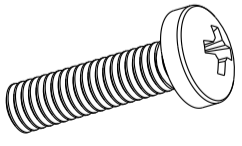
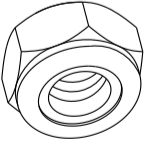
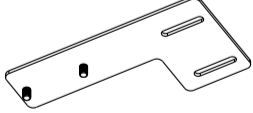
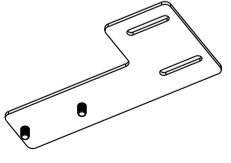
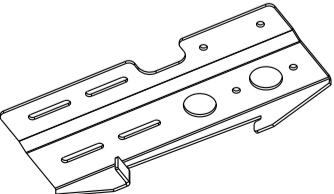
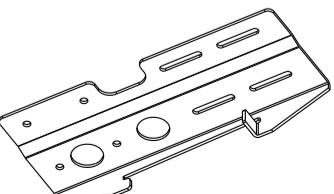
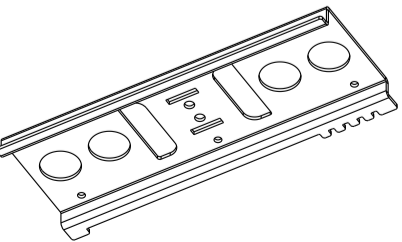
Read through ALL instructions before commencing installation. If you have any questions about this product or issues with installation contact the customer services help line before returning this product to the store.



Lea todas las instrucciones antes de empezar la instalación. Si usted tiene alguna pregunta acerca de este producto o problemas con la instalación contacte los servicios de ayuda al cliente antes de devolver este producto a la tienda.

Distribuido en Colombia por / Distributed in Columbia by
Century Global S.A.
 Calle 12, # 30-126 Oficina 102, Medellín - Colombia
 Línea de atención al cliente / Customer Helpline
01 8000 180 136
 Envíenos un correo electrónico / Email us
servicentury@centuryglobal.com.co



| | | | |
|--|--|---|--|
| |  K-X4 |  J-X4 |  I-X4 |
| M8-M6  H ² -X8 | M6-M4  H ¹ -X4 |  G ⁴ -X4 | M6X16  G ³ -X4 |
|  G ² -X4 | M5X16  G ¹ -X4 | M4X16  F-X8 |  E-X2 |
|  D-X2 |  G-X1 |  B-X1 |  A-X1 |

