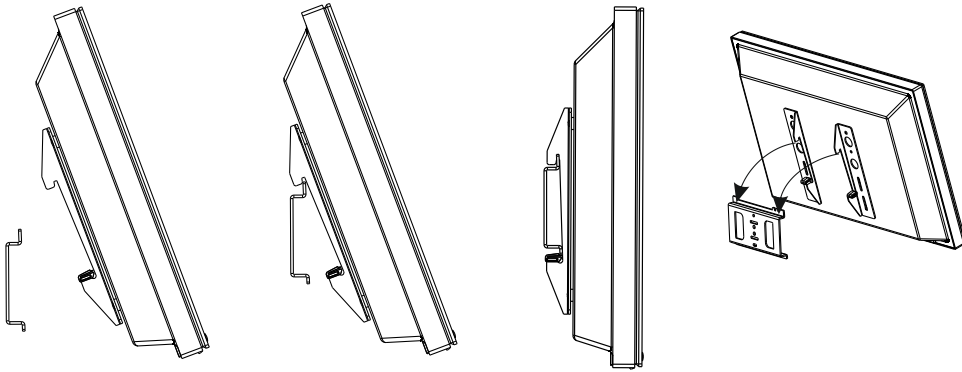
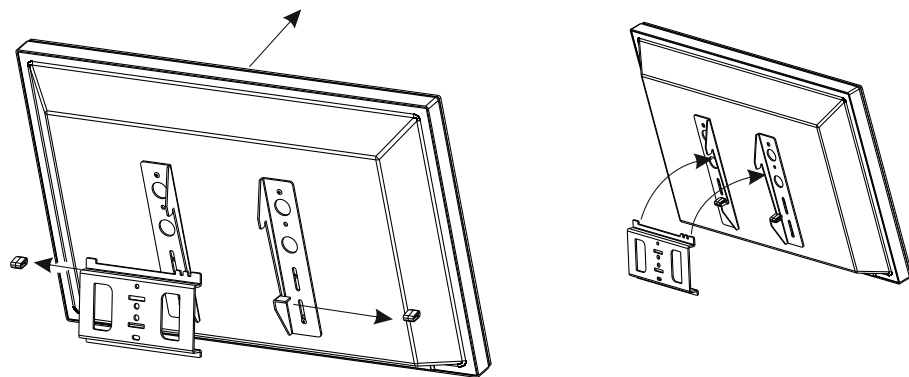


3

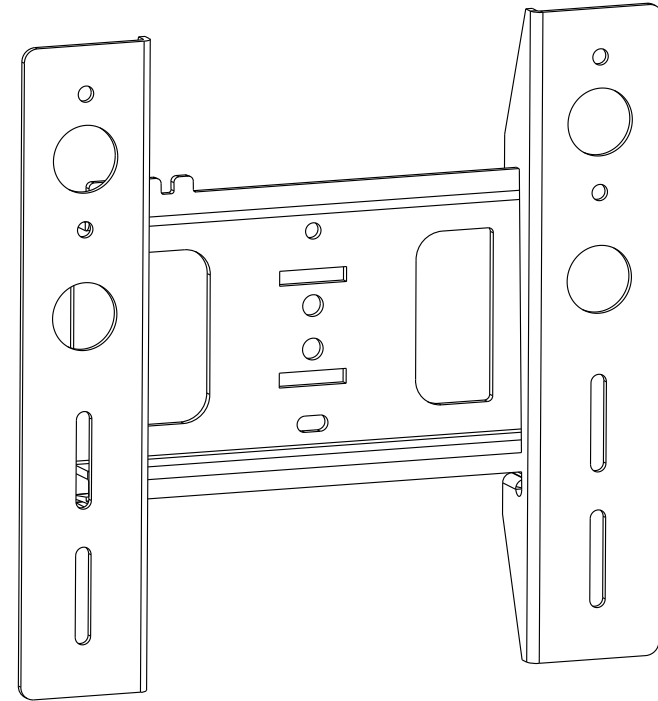


4



# EL200-E

Leaflet No. / No. de folleto **464334** rev 00



**Read through ALL instructions before commencing installation.**  
**If you have any questions about this product or issues with installation contact the customer services help line before returning this product to the store.**



**Lea todas las instrucciones antes de empezar la instalación. Si usted tiene alguna pregunta acerca de este producto o problemas con la instalación contacte los servicios de ayuda al cliente antes de devolver este producto a la tienda.**

CUSTOMER SERVICES HELP LINE NUMBER:  
 NUMERO DE SERVICIO DE ATENCION AL CLIENTE:  
**1-800 667 0808 (USA)**

**55lbs**  
**25kg**

**32"**  
**81cm**

AVF Incorporated. 3187 Cornerstone Drive, Eastvale, CA 91752, USA

