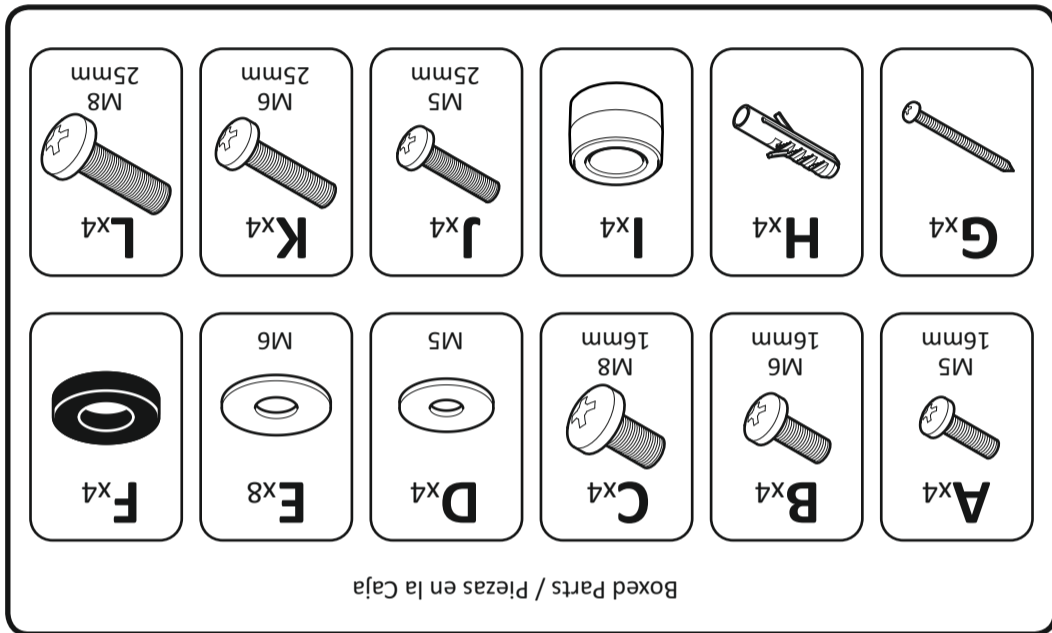
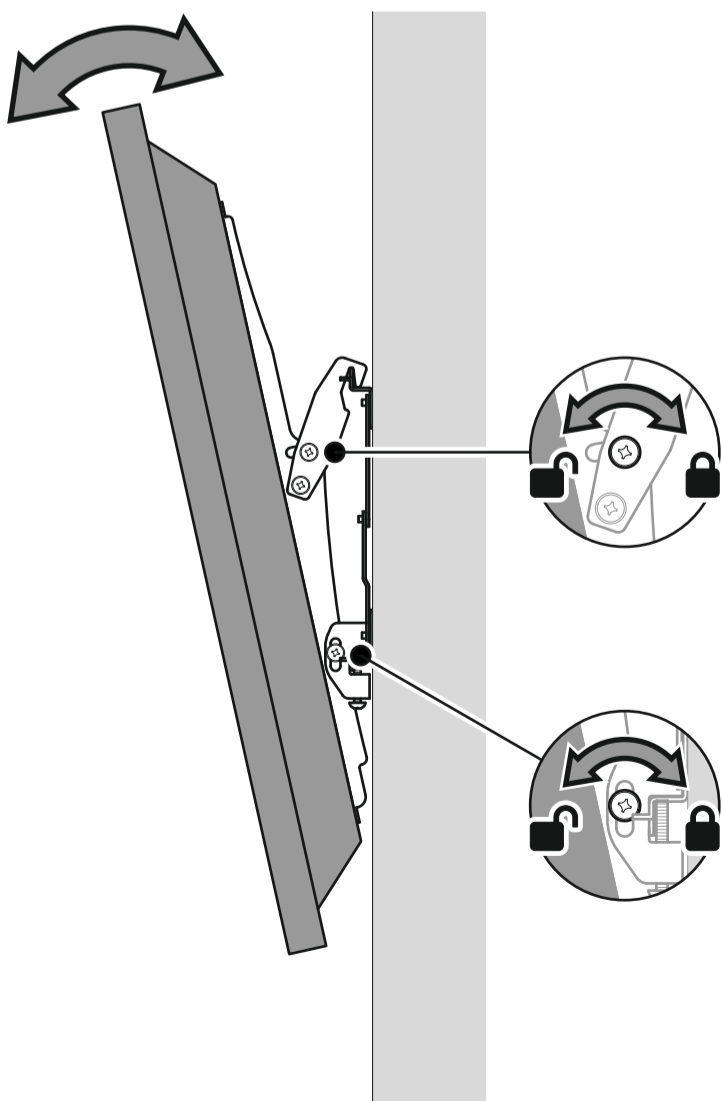


1



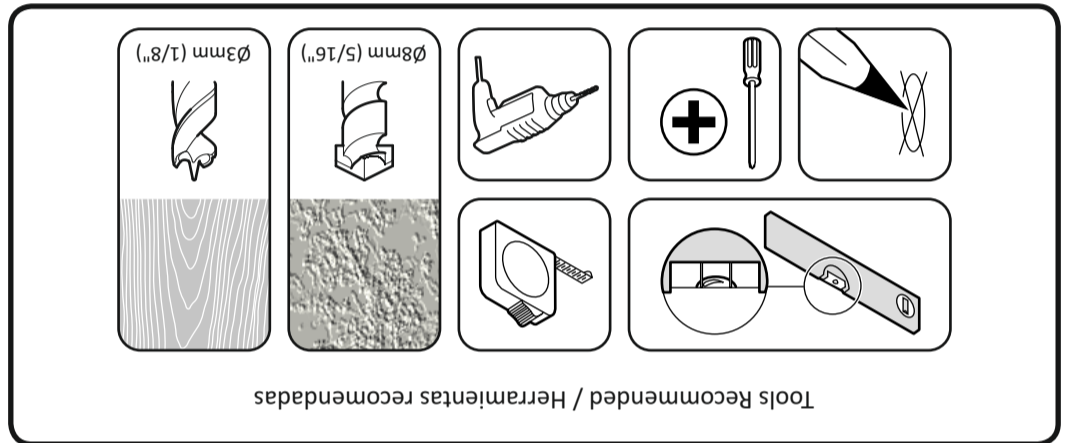
Optional / Opcional

Lock tilt / Cerradura de la función de inclinación



Comprebe periódicamente que todos los tornillos y tuercas están apretados.  
 de este producto en una pared inadecuada.  
 AVF no acepta ninguna responsabilidad por cualquier daño o pérdida causada por la instalación  
 y carece de todos los servicios (gas, electricidad, agua, etc.).  
 Es la responsabilidad del instalador de asegurarse de que la pared de montaje es de un nivel adecuado  
 podría llevar al fracaso y lesiones personales.  
 Este producto está diseñado para el uso en el interior solamente. El uso de este producto en el exterior  
 No necesitará todas estas partes, espere que sobren algunas según las especificaciones de su TV.  
 El contenido puede variar de la fotografía / ilustración.  
 Conserve todos los envases en caso de que el soporte tenga que ser devuelto.

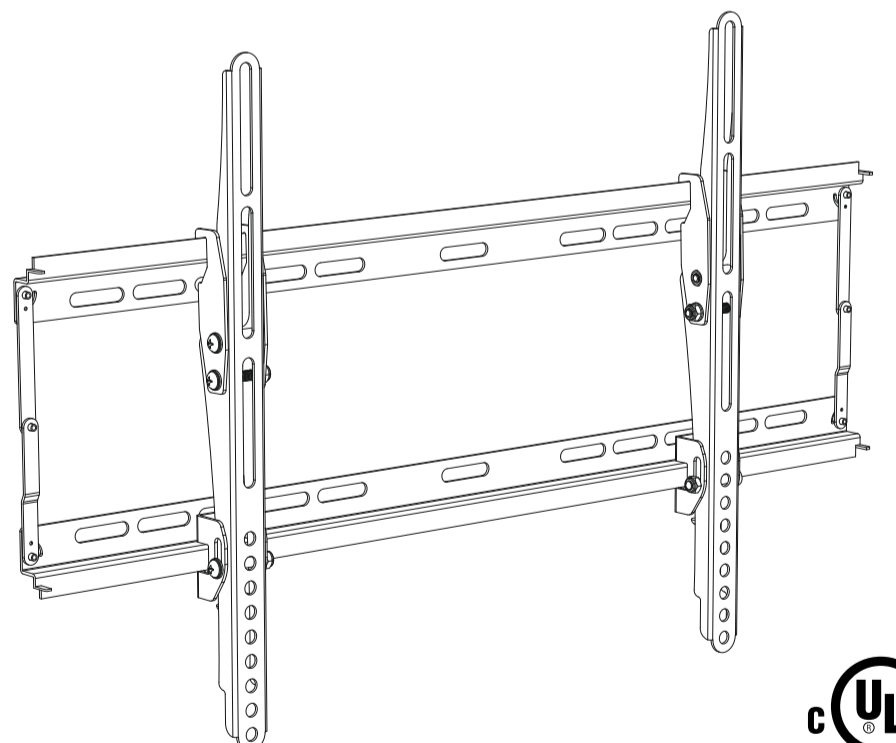
Periodically check all nuts and bolts are tight.  
 standard wall.  
 AVF accept no responsibility for any damage or loss caused by installing this product in a sub  
 of any services (eg gas, electricity, water etc).  
 It is the responsibility of the installer to ensure that the mounting wall is of a suitable standard and void  
 personal injury.  
 This product is intended for indoor use only. Use of this product outdoors could lead to failure and  
 of your TV.  
 You will not need all these parts, so expect there to be some left over depending upon the specification  
 Contents may vary from photograph/illustrations.  
 Retain all packaging in case the bracket needs to be returned.



Tools Recommended / Herramientas recomendadas

# RWL610

English language / Idioma Español  
 Leaflet No. / No. de folleto 464199 rev00



**STOP** Read through **ALL** instructions before commencing installation.  
 If you have any questions about this product or issues with installation contact  
 the customer services help line before returning this product to the store.

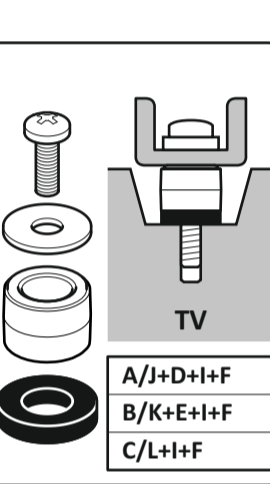
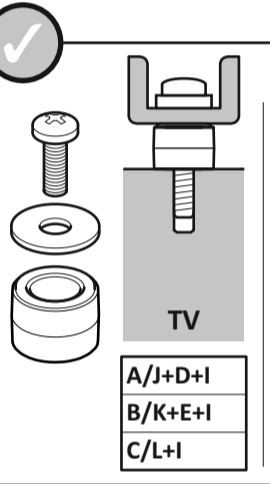
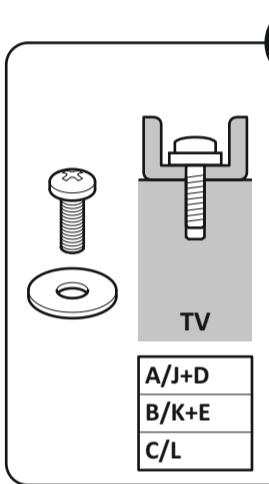
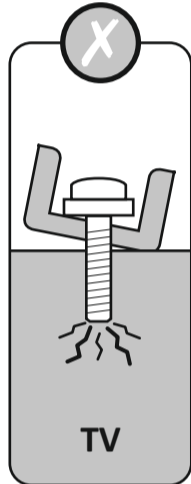
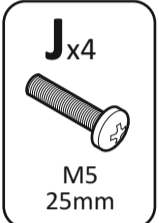
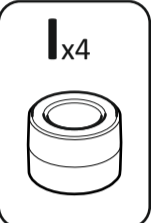
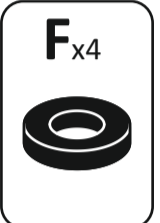
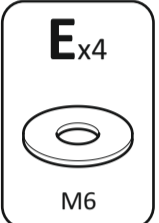
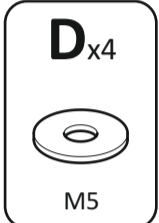
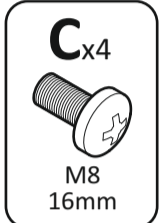
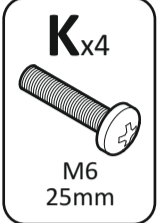
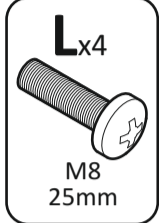
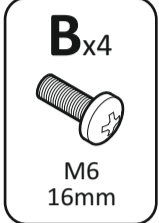
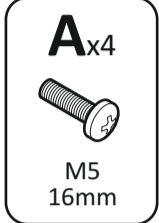
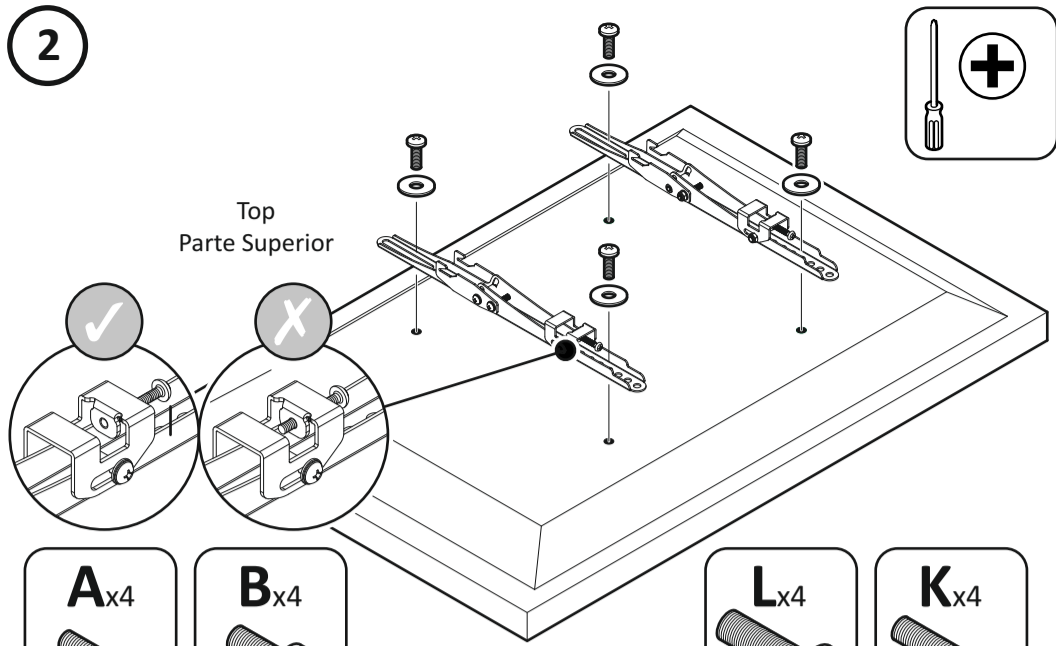
**ALTO** Lea todas las instrucciones antes de comenzar la instalación.  
 Si tiene alguna pregunta sobre el producto o problemas con la instalación.  
 llame a la línea de servicio al consumidor antes de devolverlo.

CUSTOMER SERVICES HELP LINE NUMBER:  
 NUMERO DE SERVICIO DE ATENCION AL CLIENTE:  
**1-800 601 8450 (USA)**

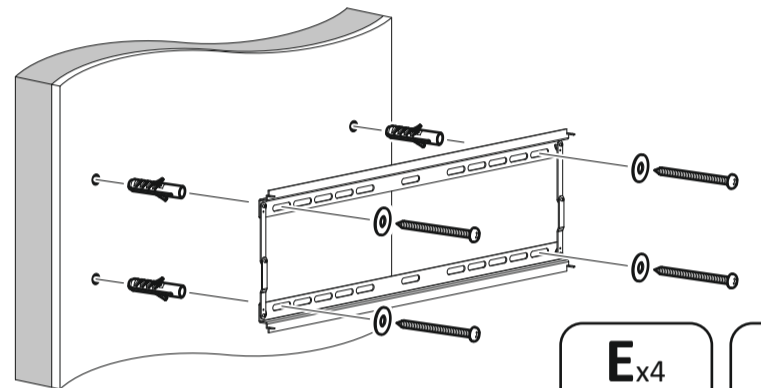
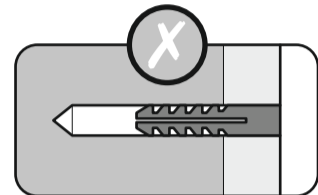
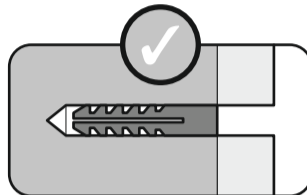
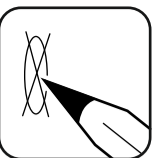
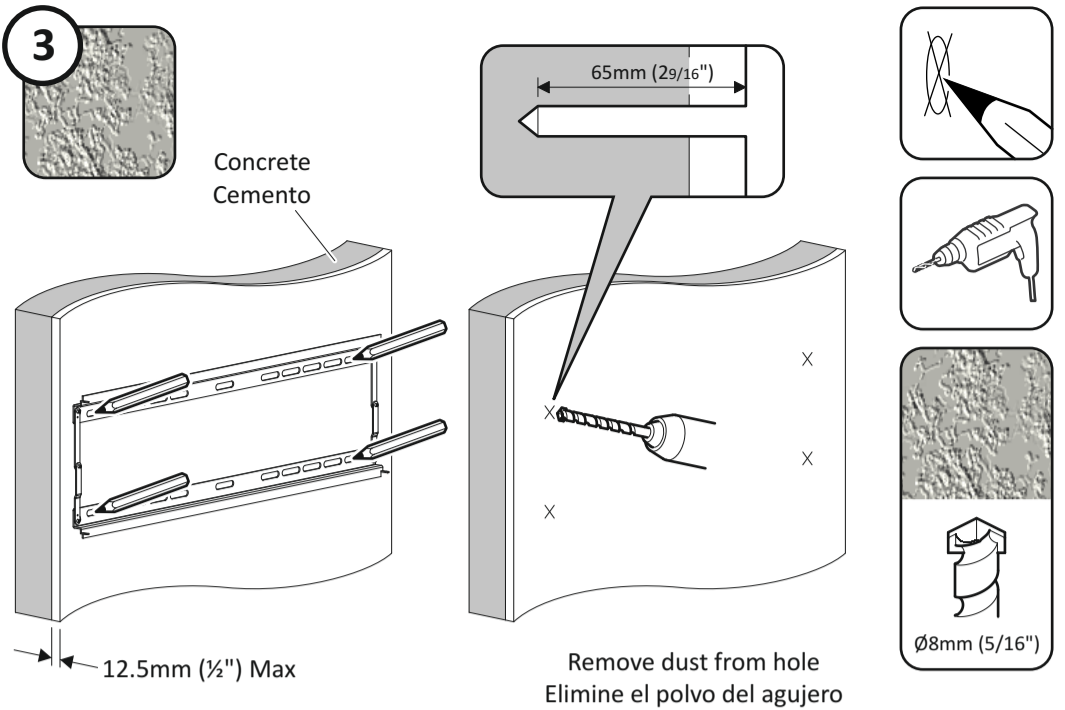
**132lbs**  
**60kg**

**70"**  
 177cm

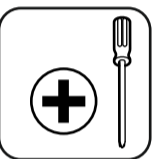
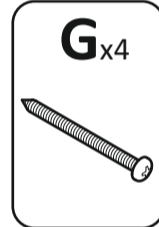
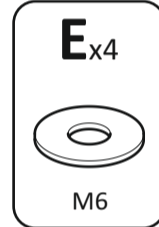
2



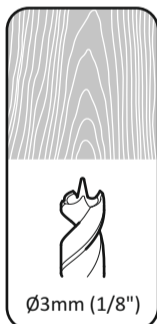
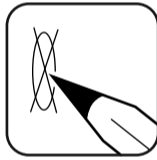
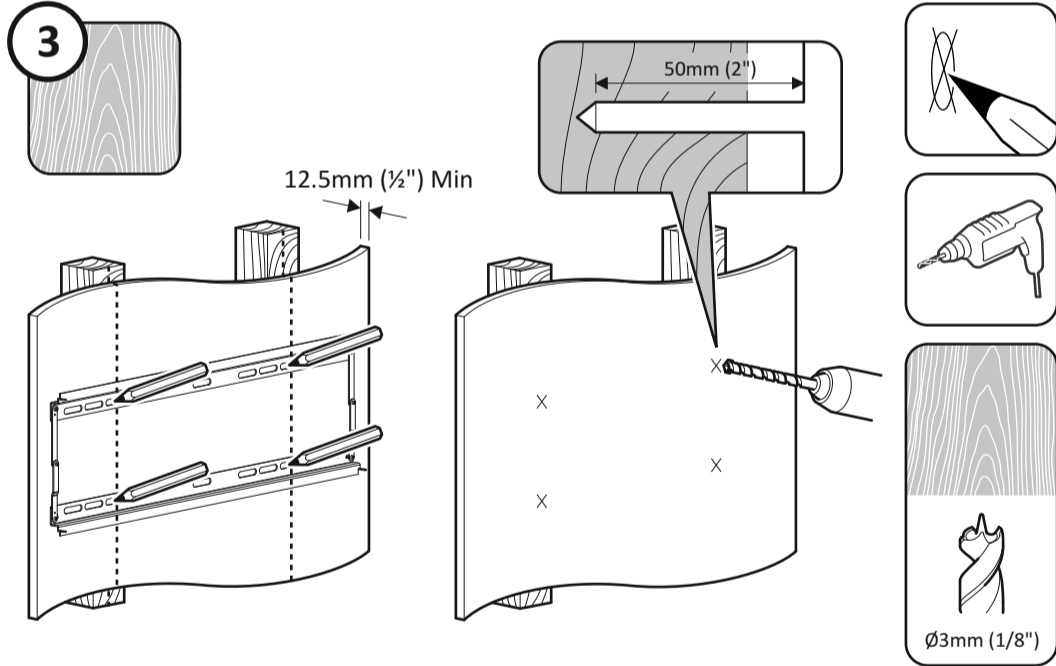
3



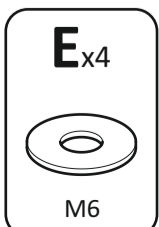
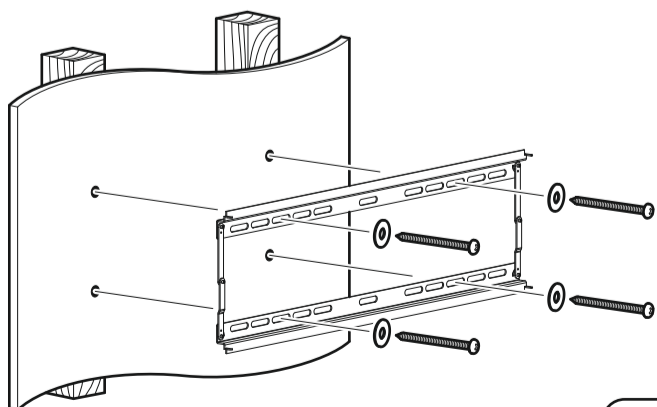
Lubricate screw thread with soap  
Lubrique la rosca del tornillo con jabón



3



Ensure bracket is in the centre of the wood stud  
Asegúrese de que el soporte está en el centro de la viga de madera



Lubricate screw thread with soap  
Lubrique la rosca del tornillo con jabón

4

